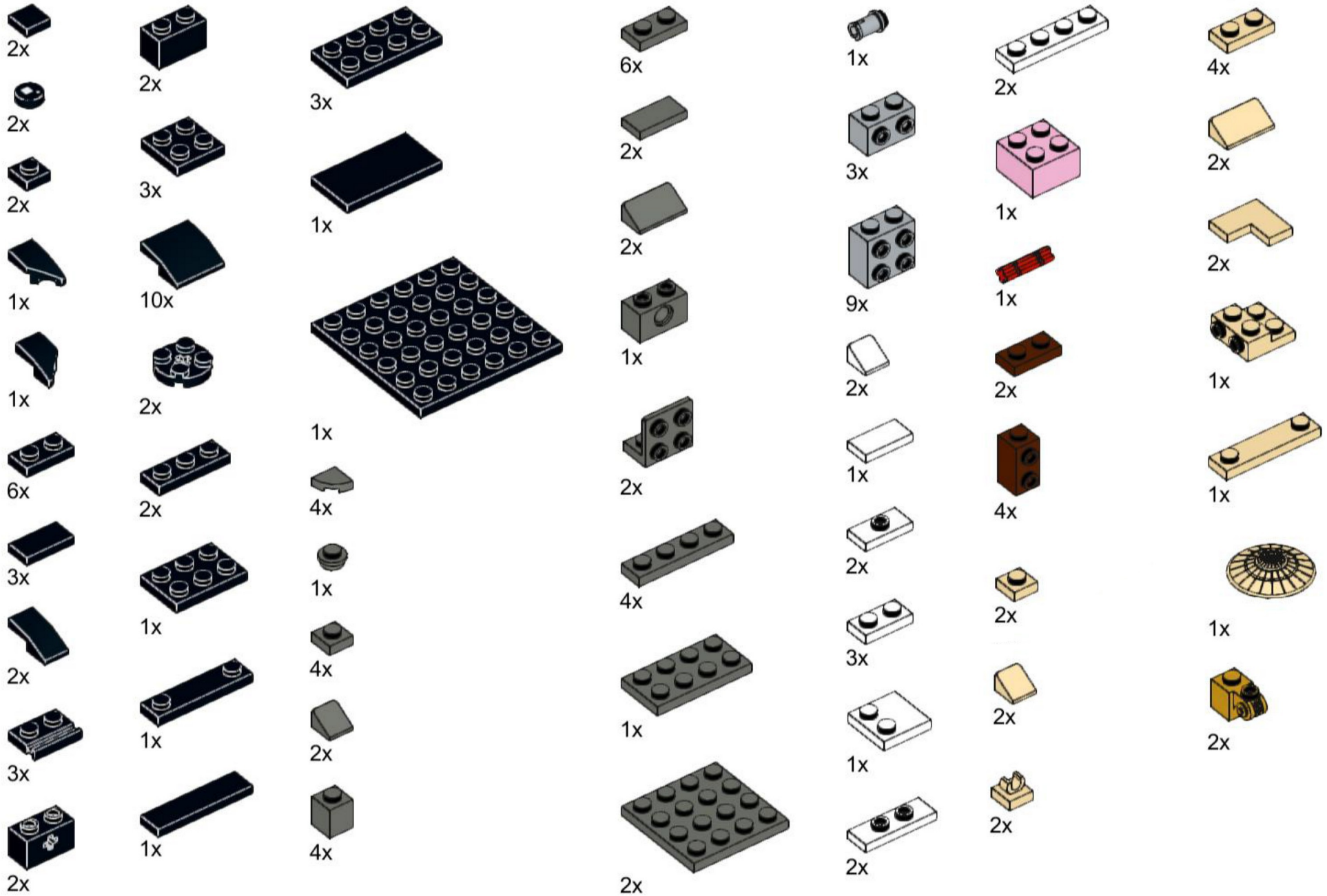


**ADA
HEADZ**

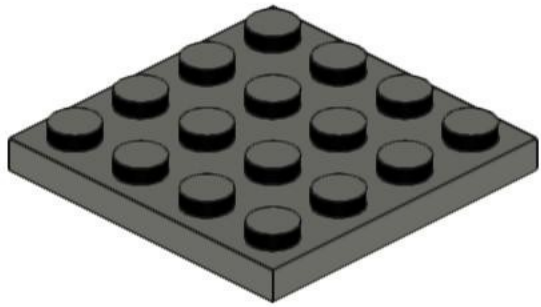
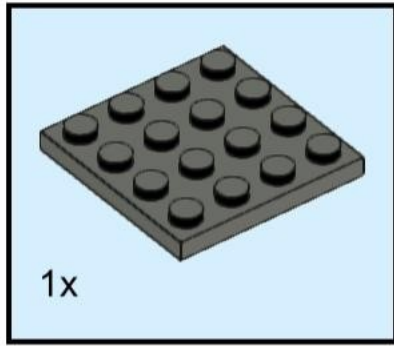


adaheadz.io/manuals

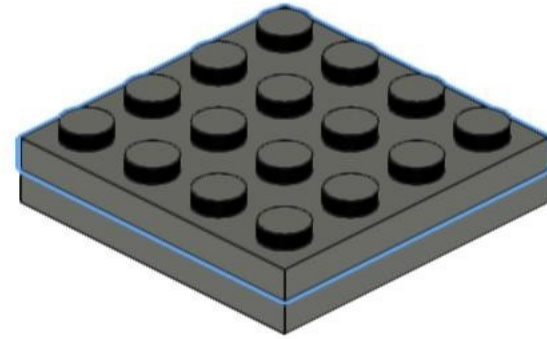
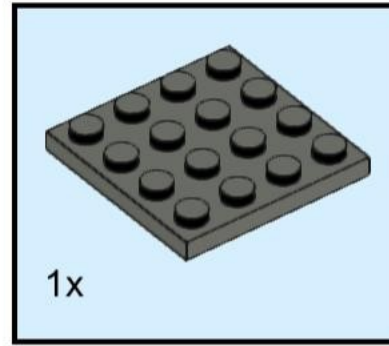
BASHO



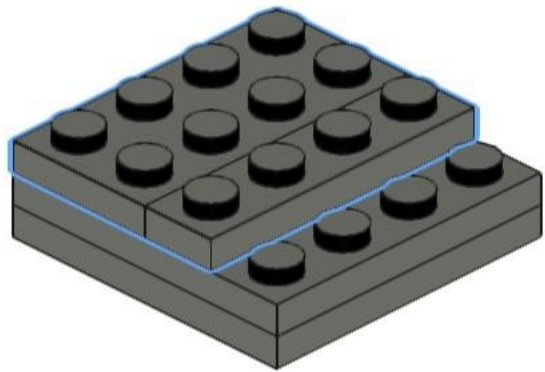
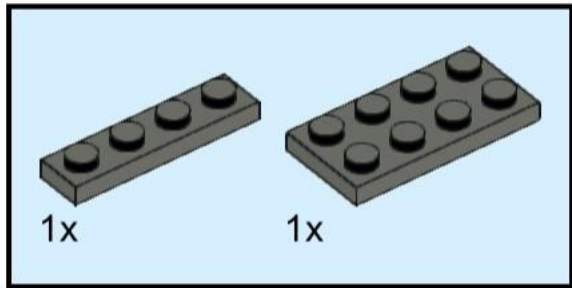
1



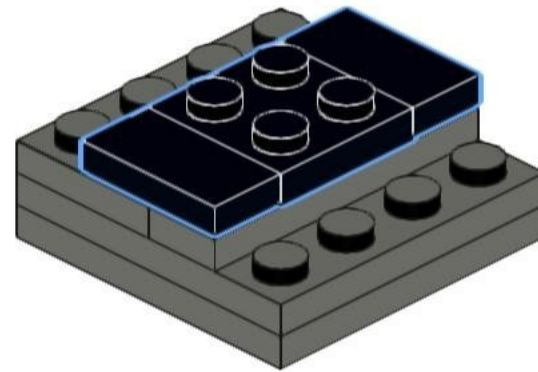
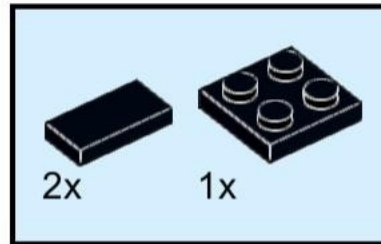
2



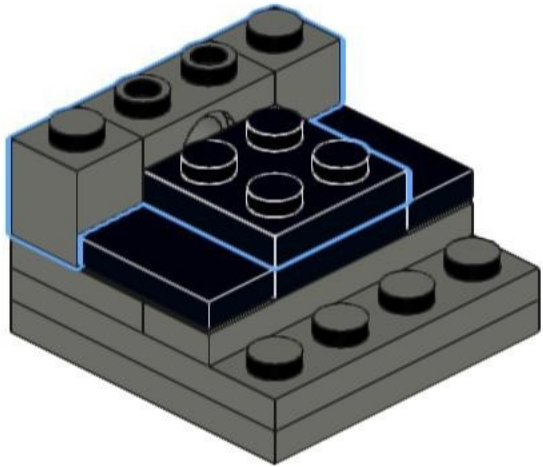
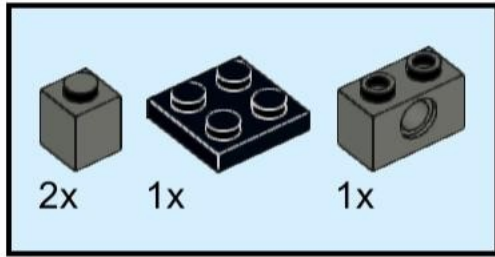
3



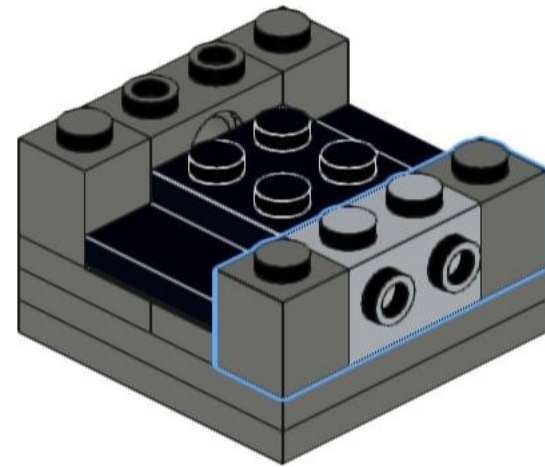
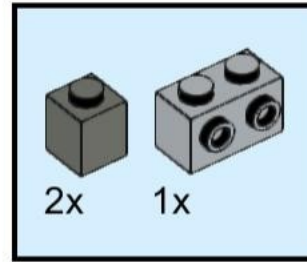
4



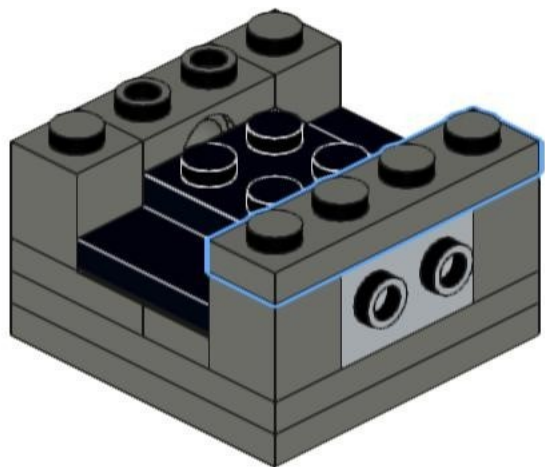
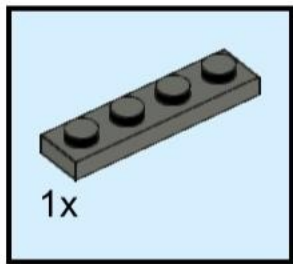
5



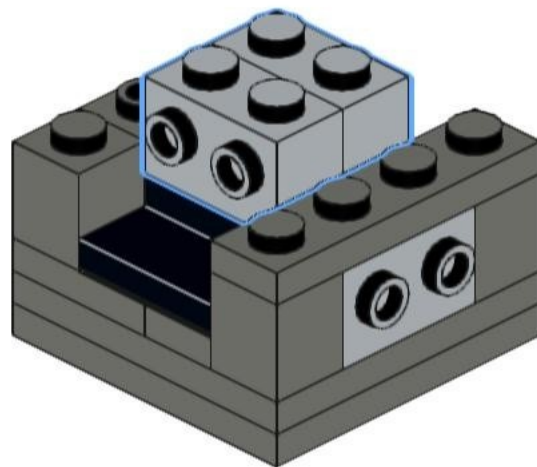
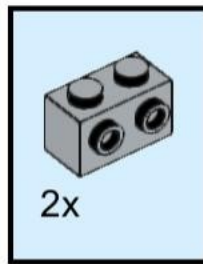
6



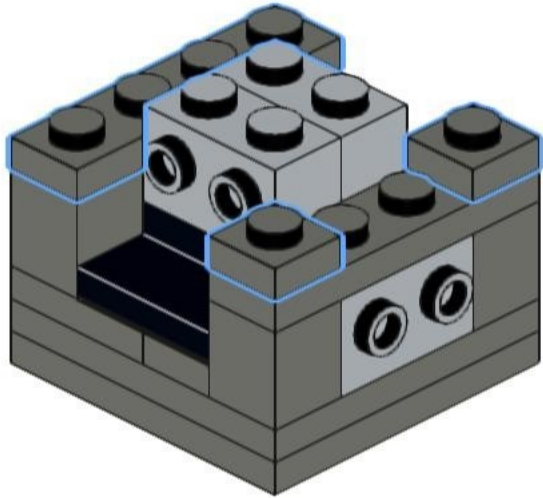
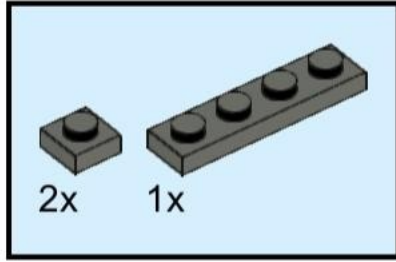
7



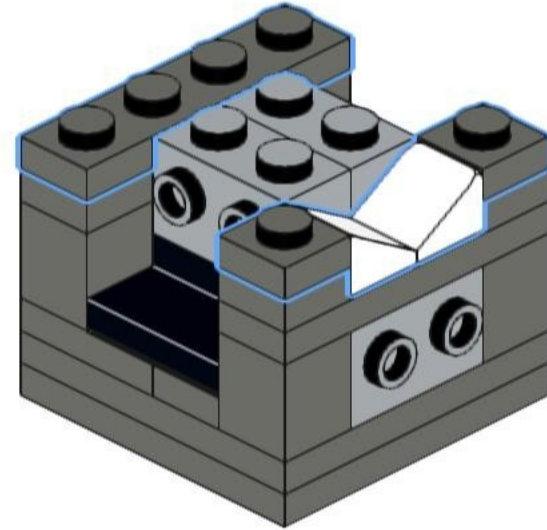
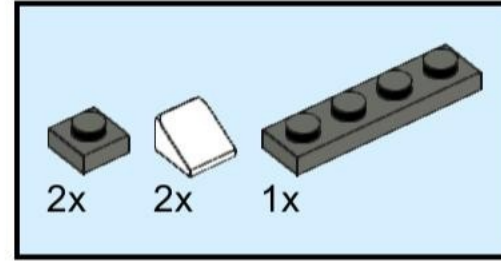
8



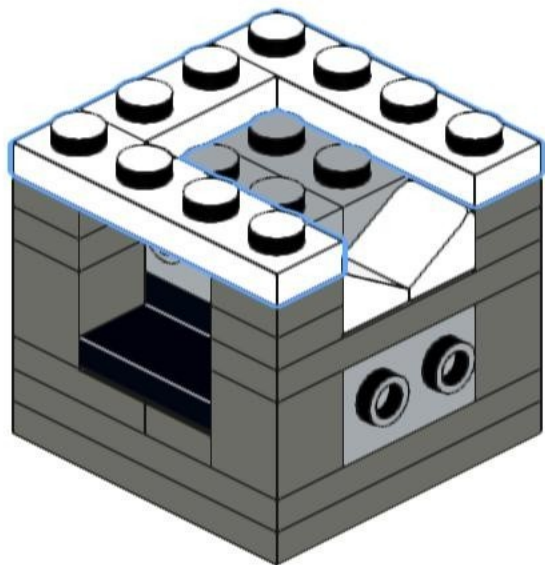
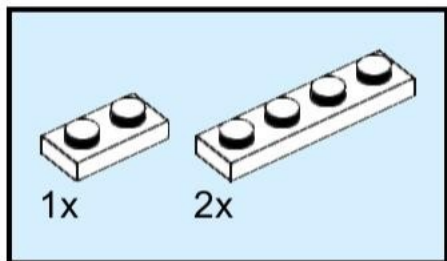
9



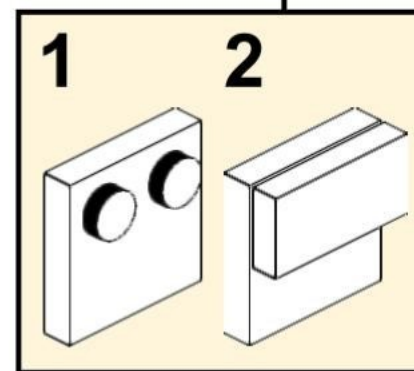
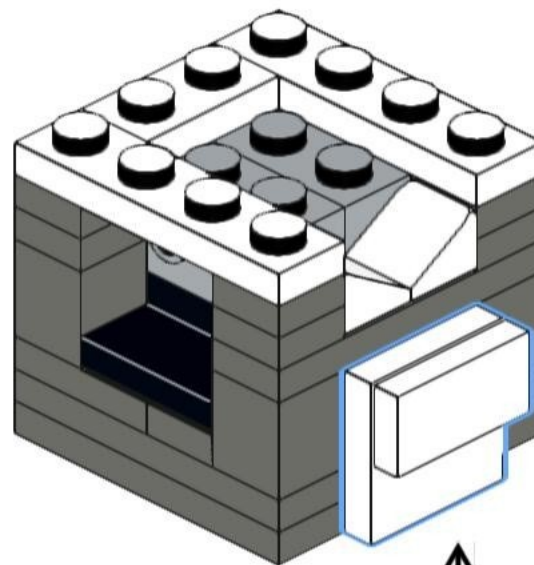
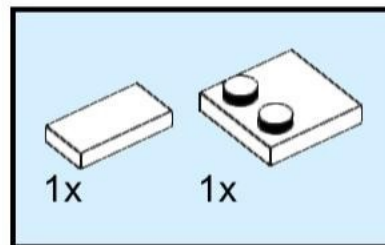
10



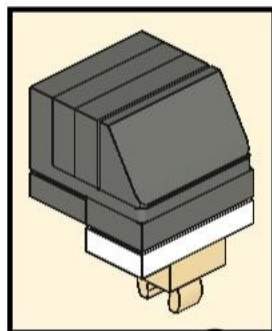
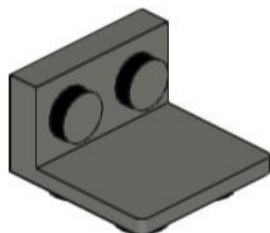
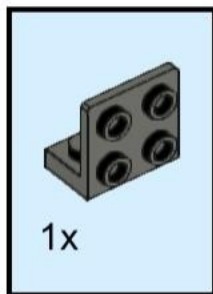
11



12

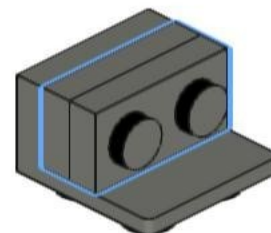
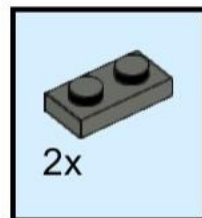


13

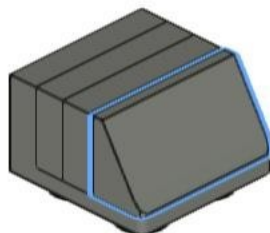
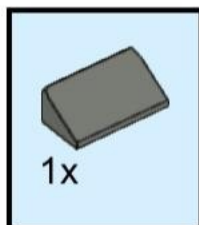


2x

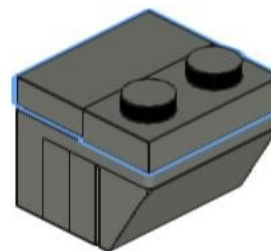
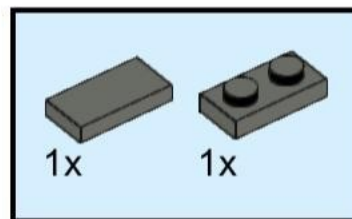
14



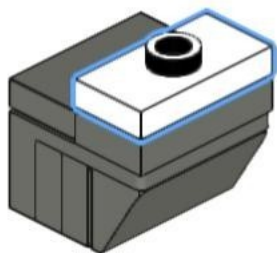
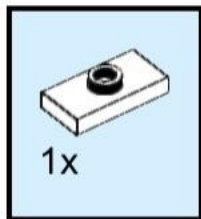
15



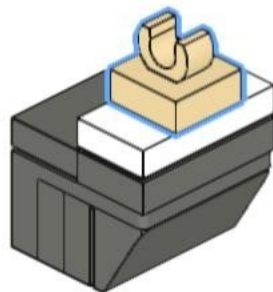
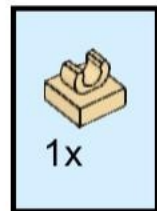
16



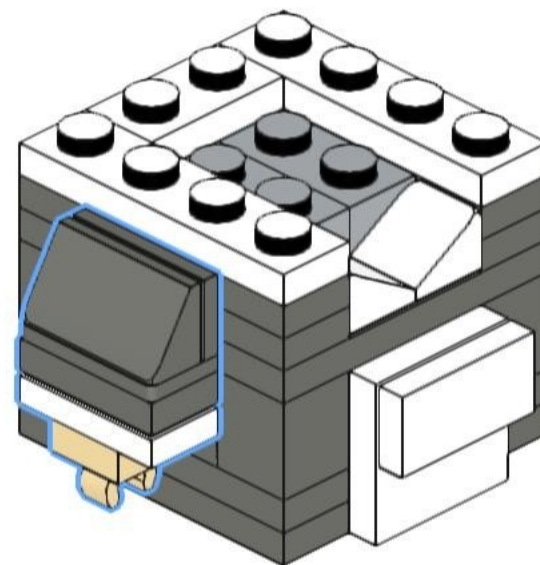
17



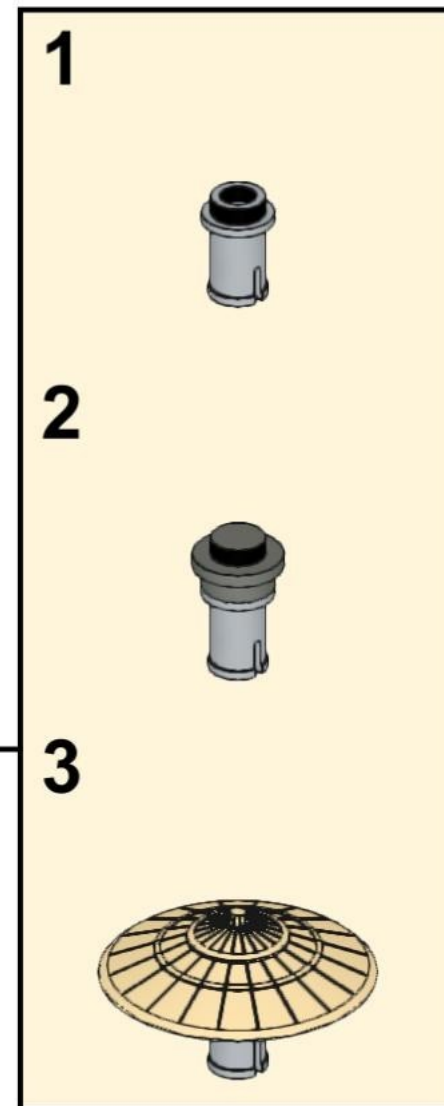
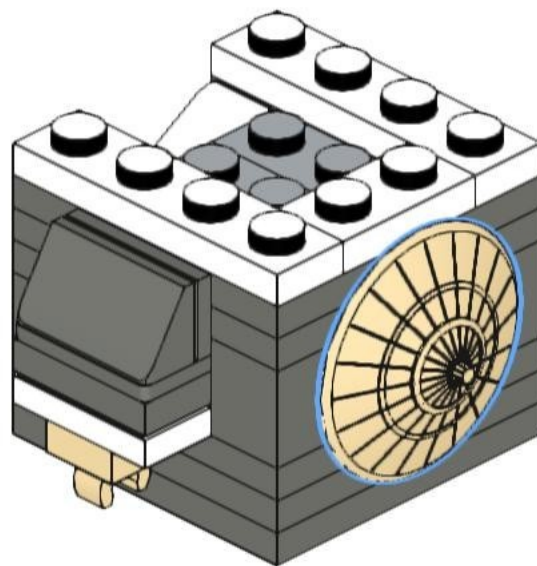
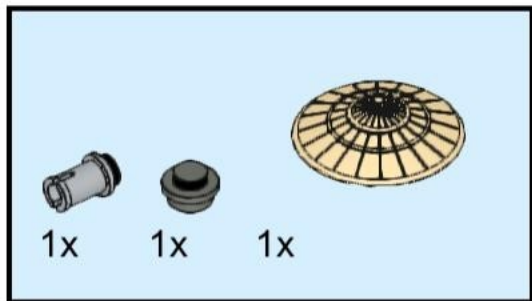
18



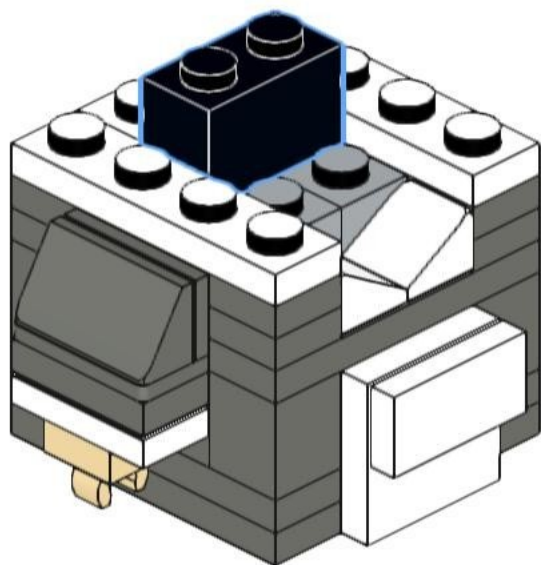
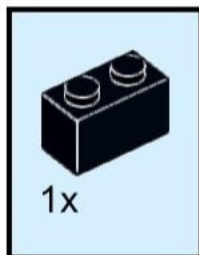
19



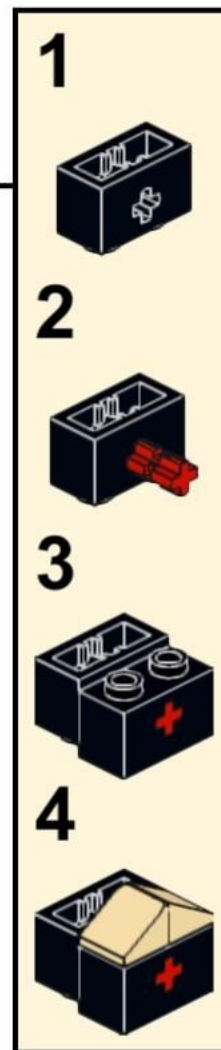
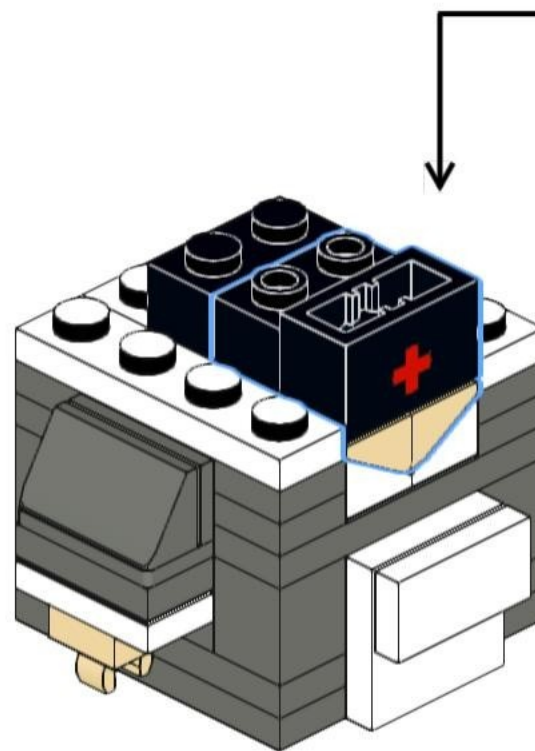
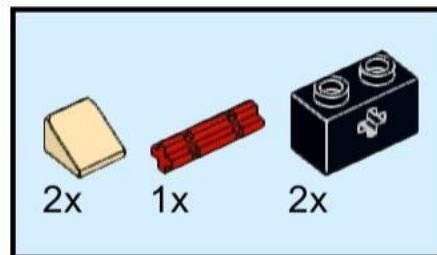
20



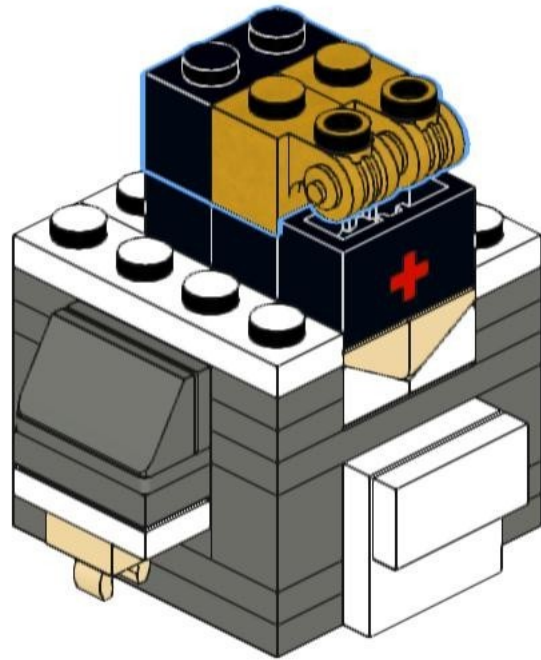
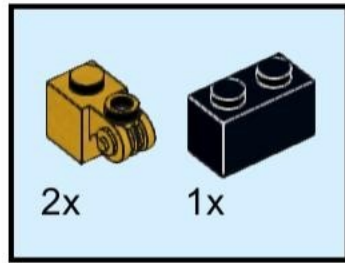
21



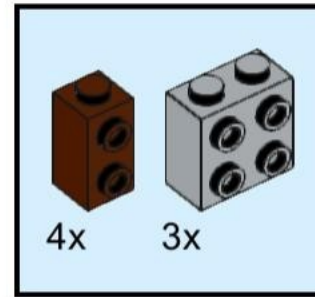
22



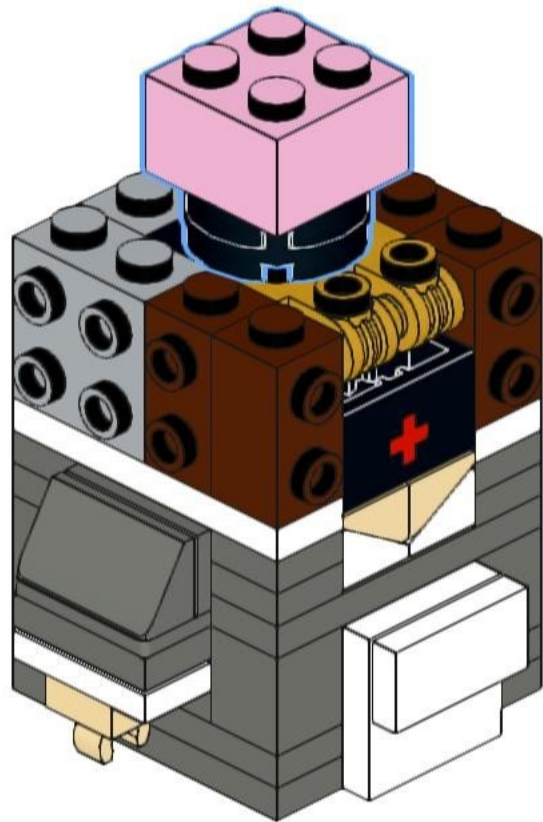
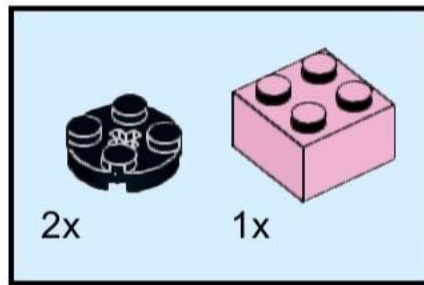
23



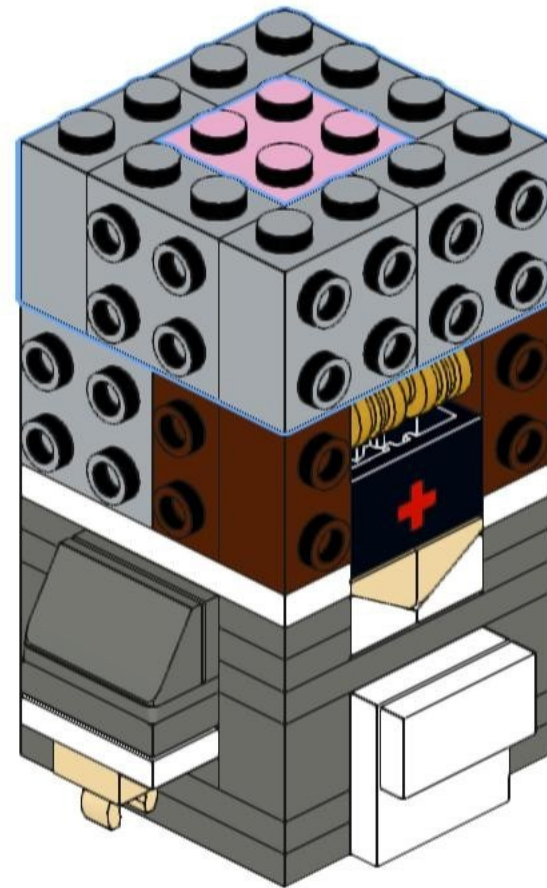
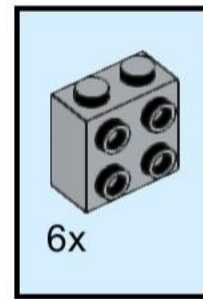
24



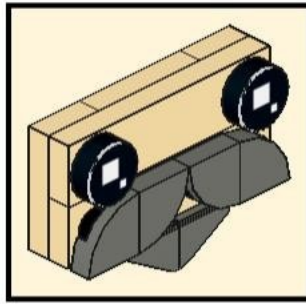
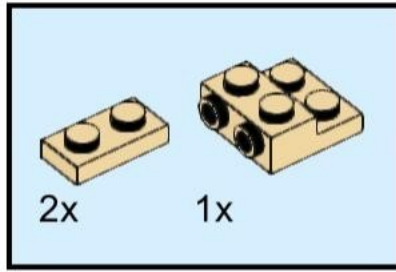
25



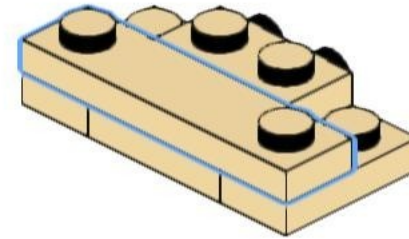
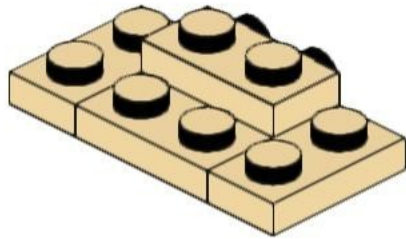
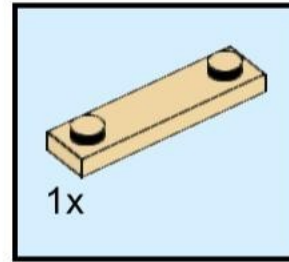
26



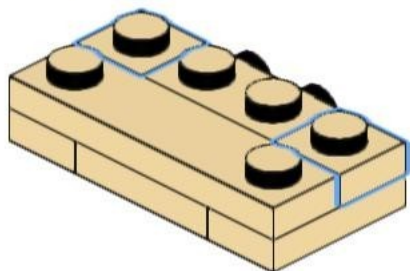
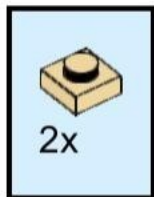
27



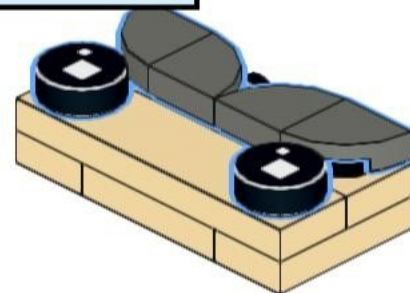
28



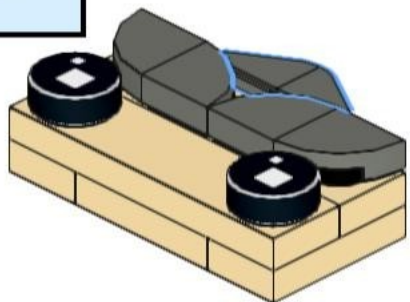
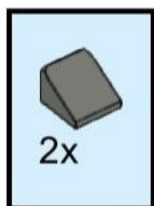
29



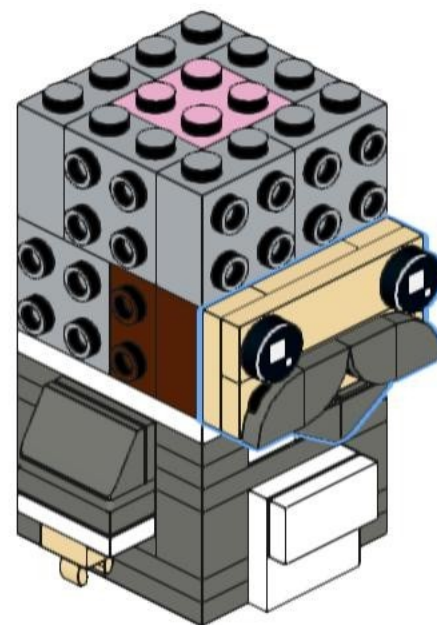
30



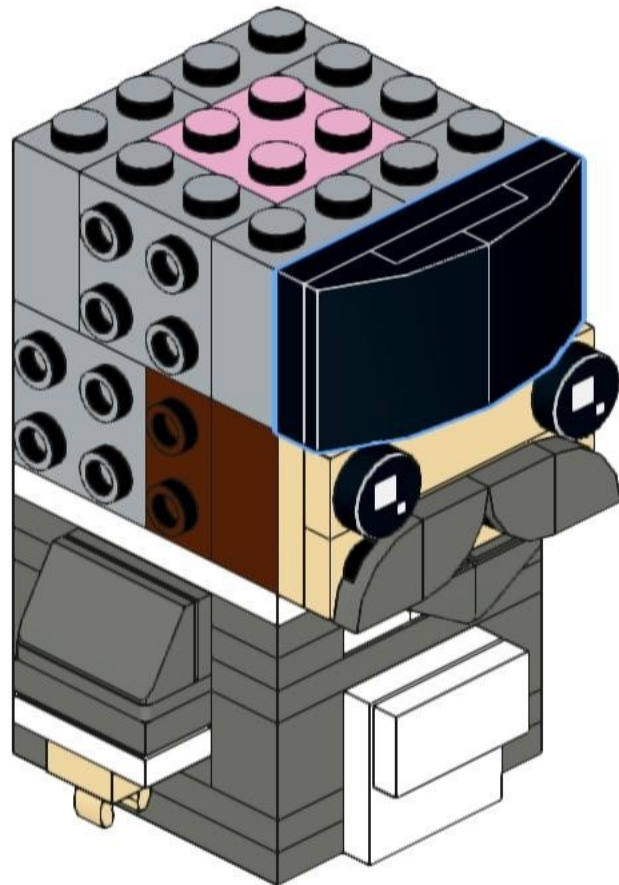
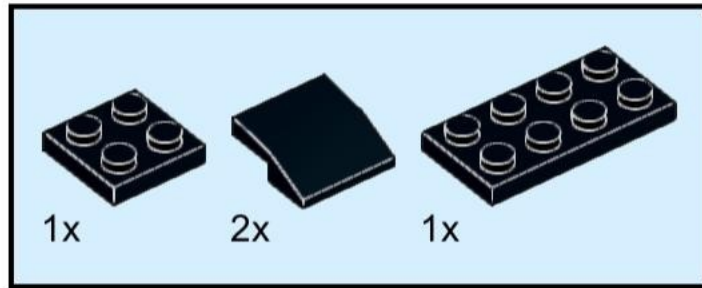
31



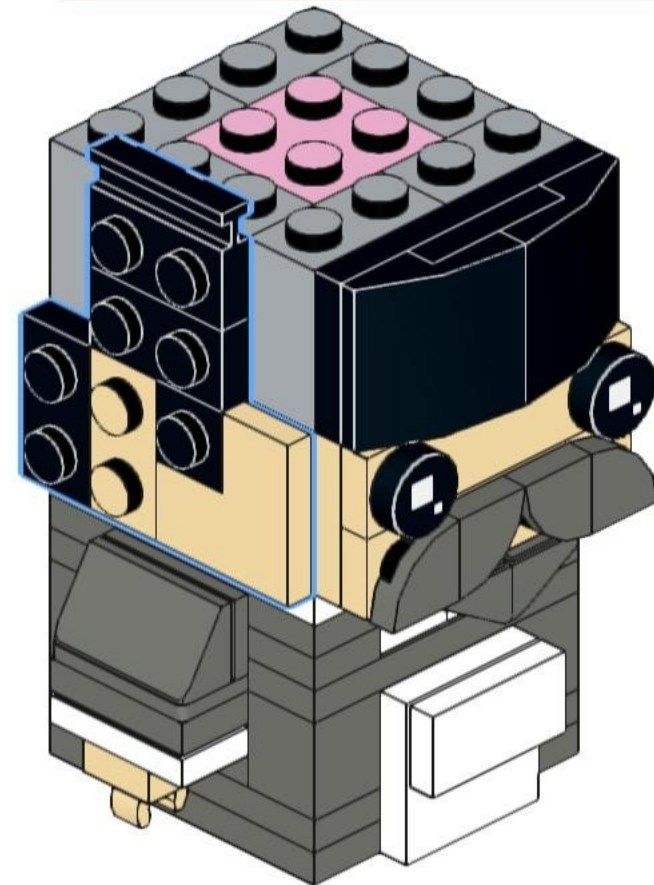
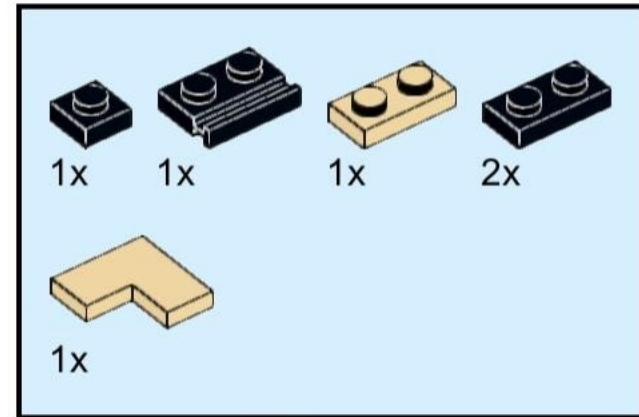
32



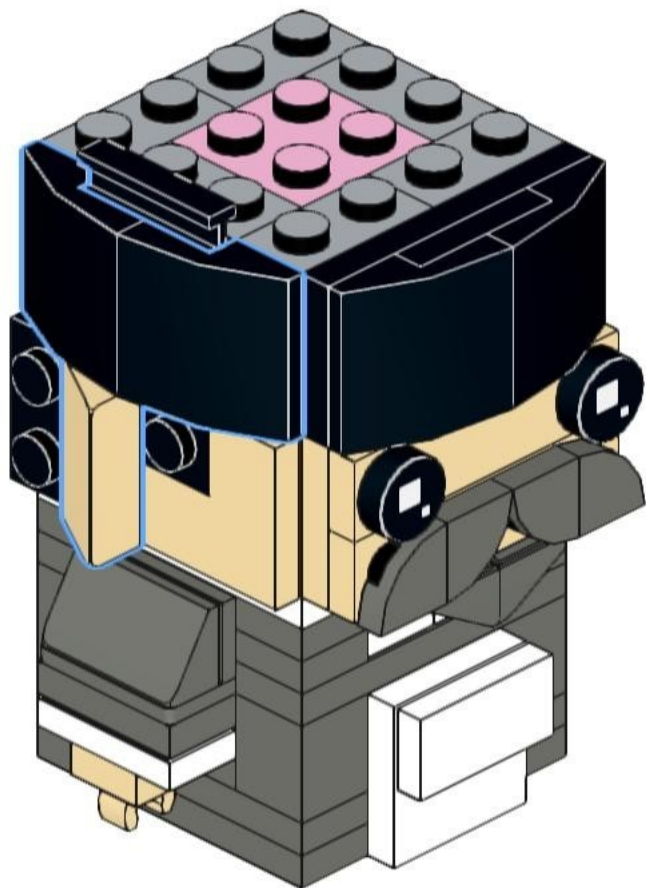
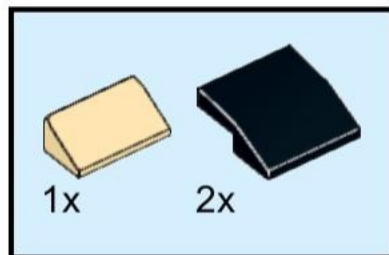
33



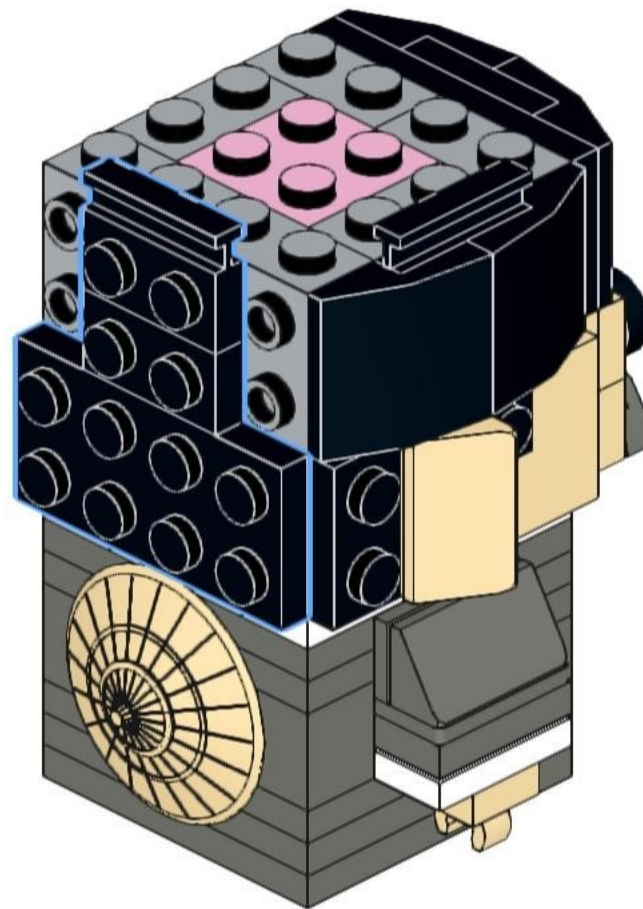
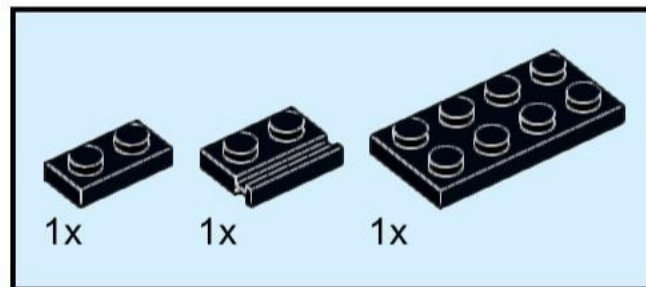
34



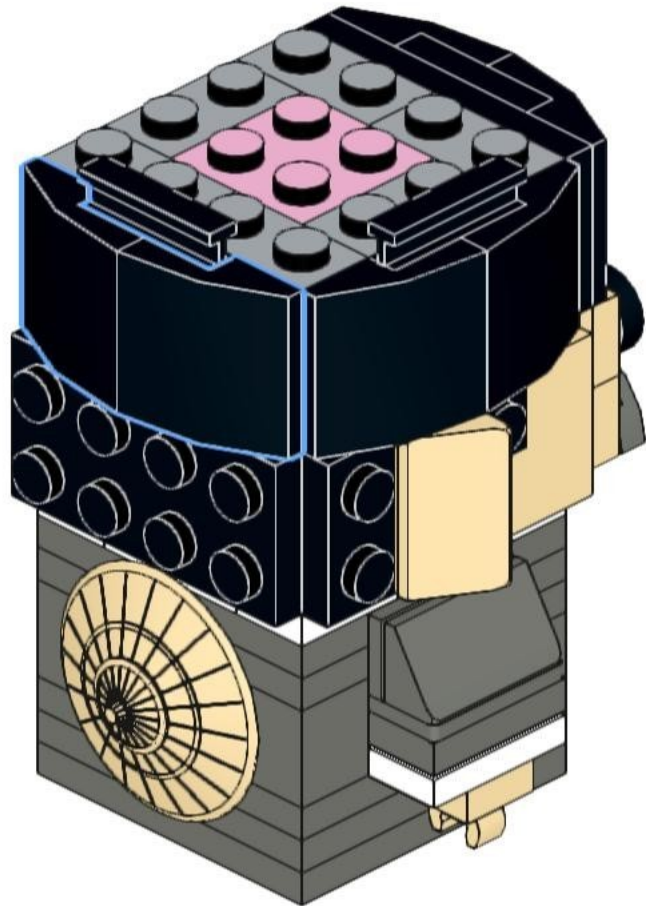
35



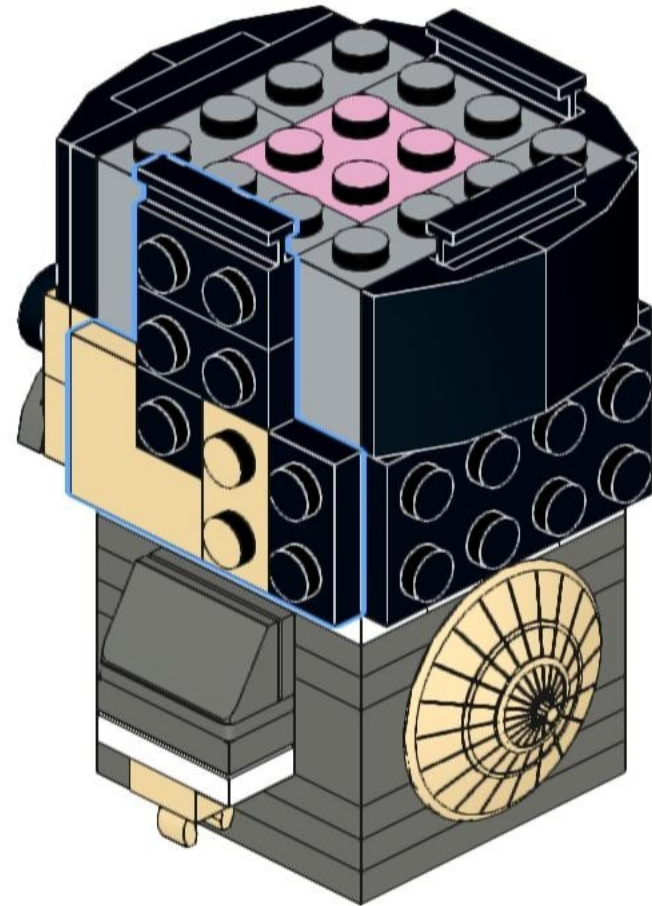
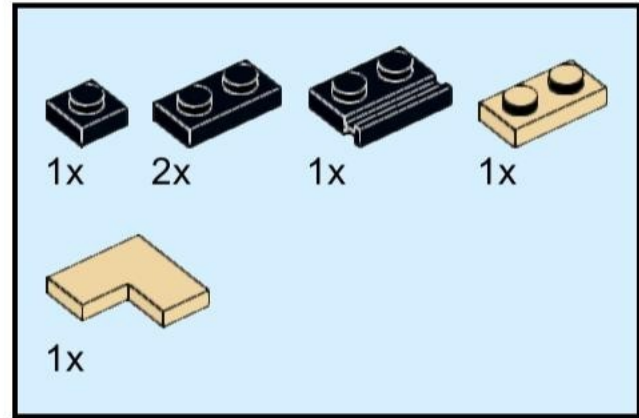
36



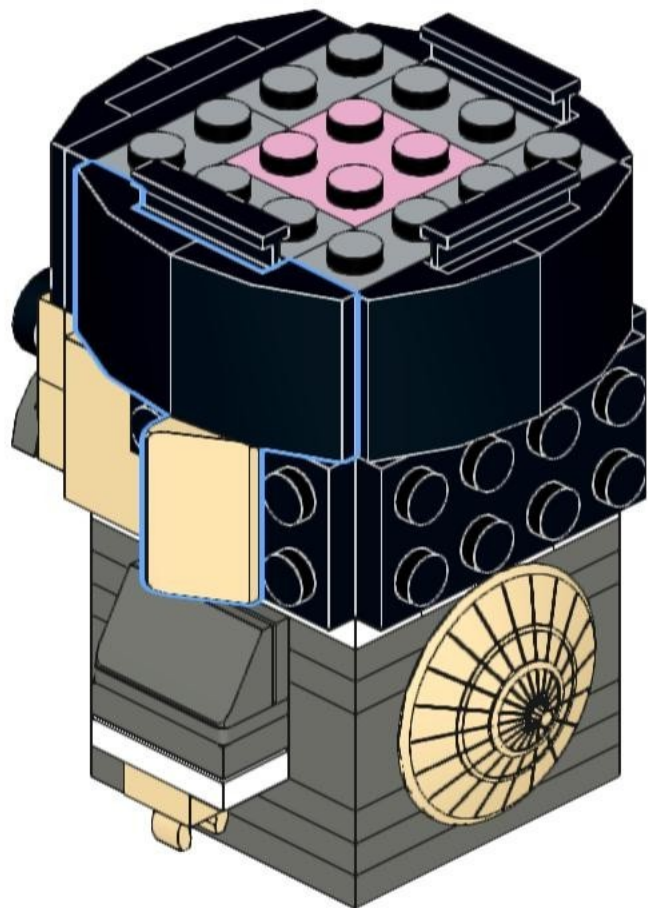
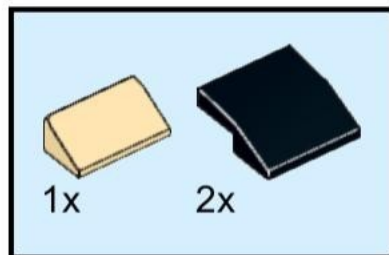
37



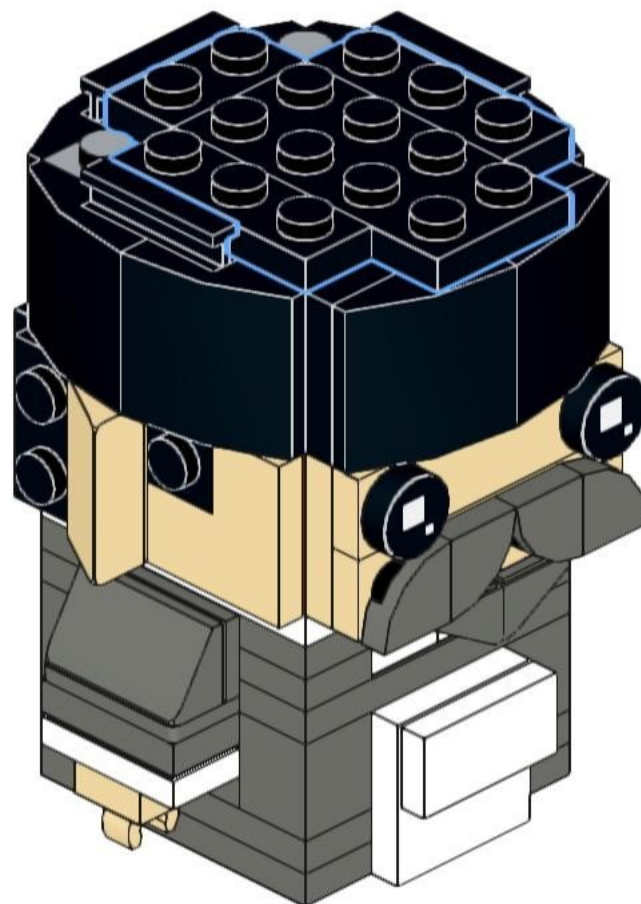
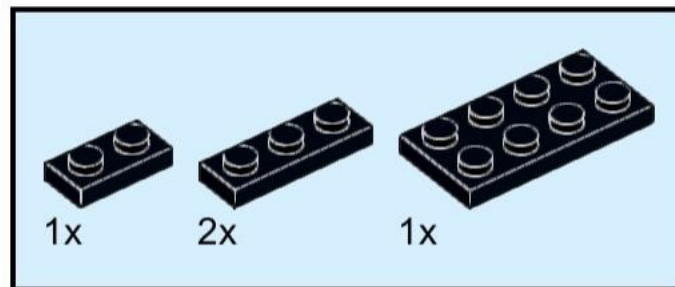
38



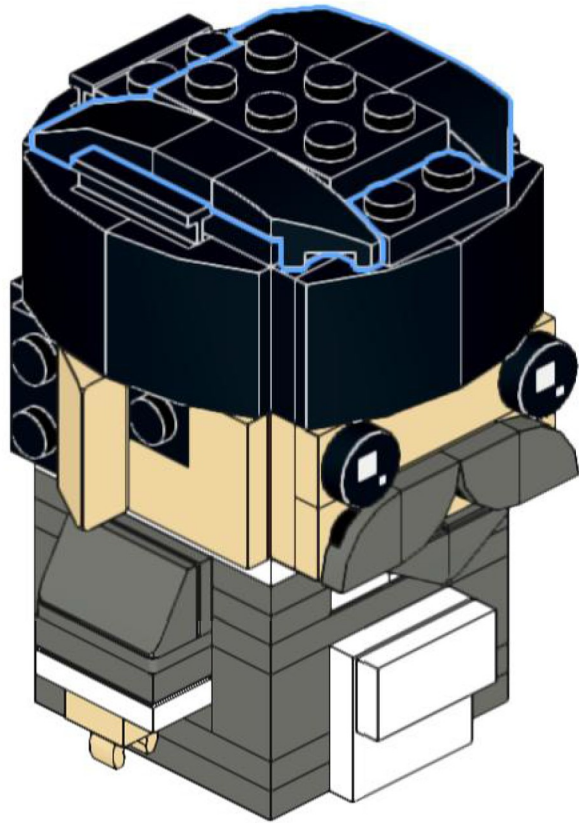
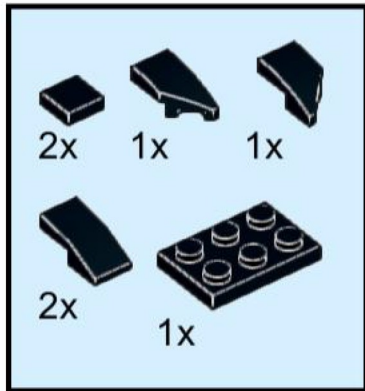
39



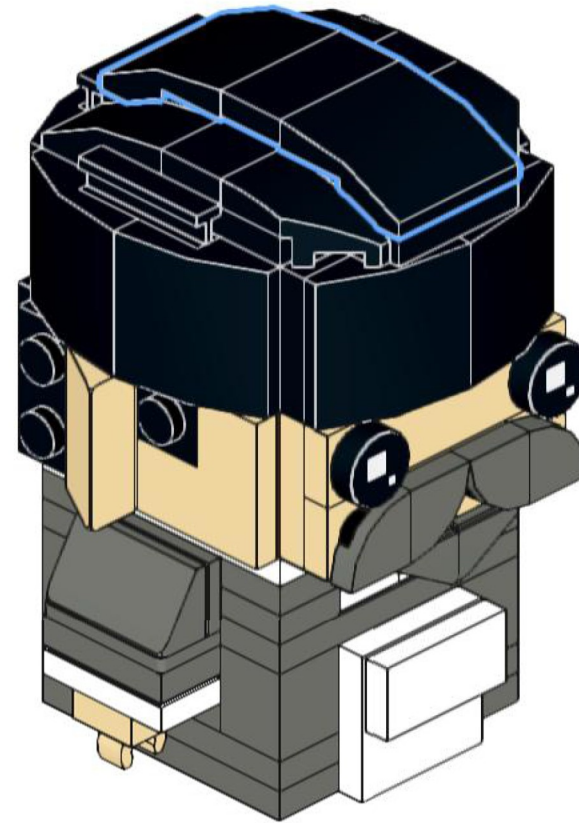
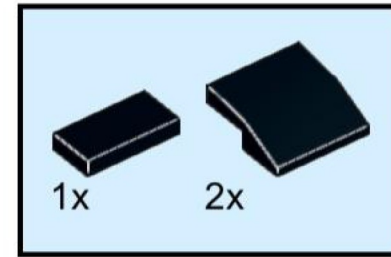
40



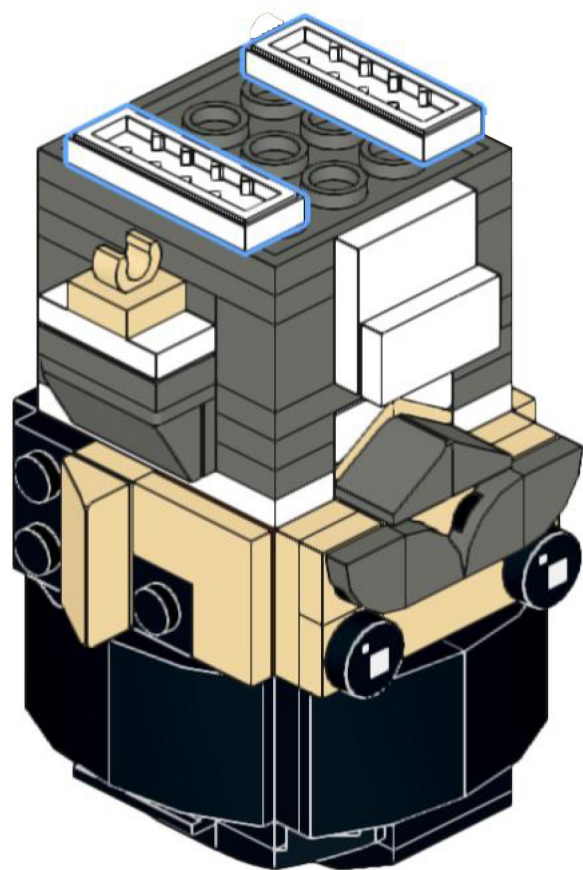
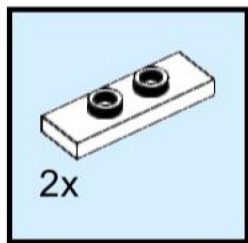
41



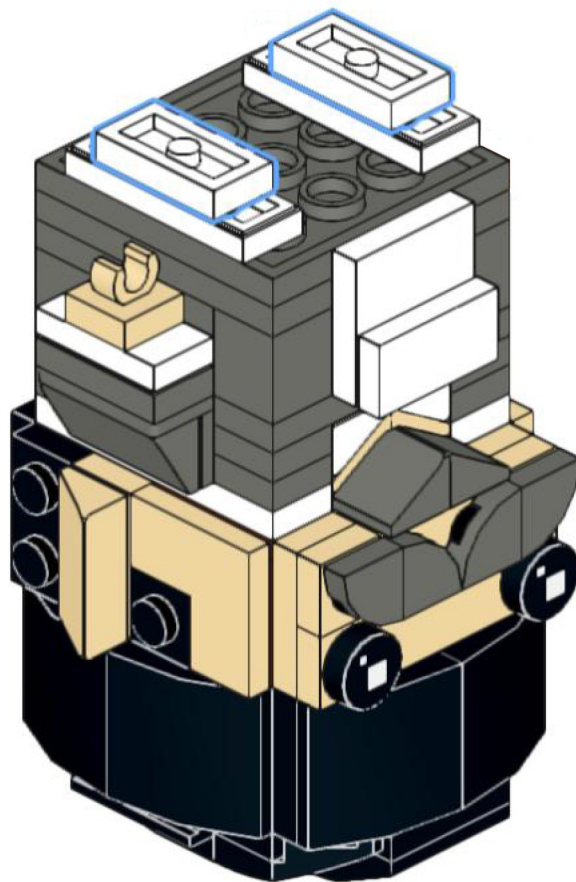
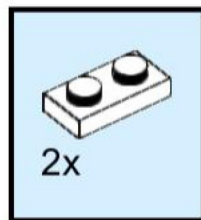
42



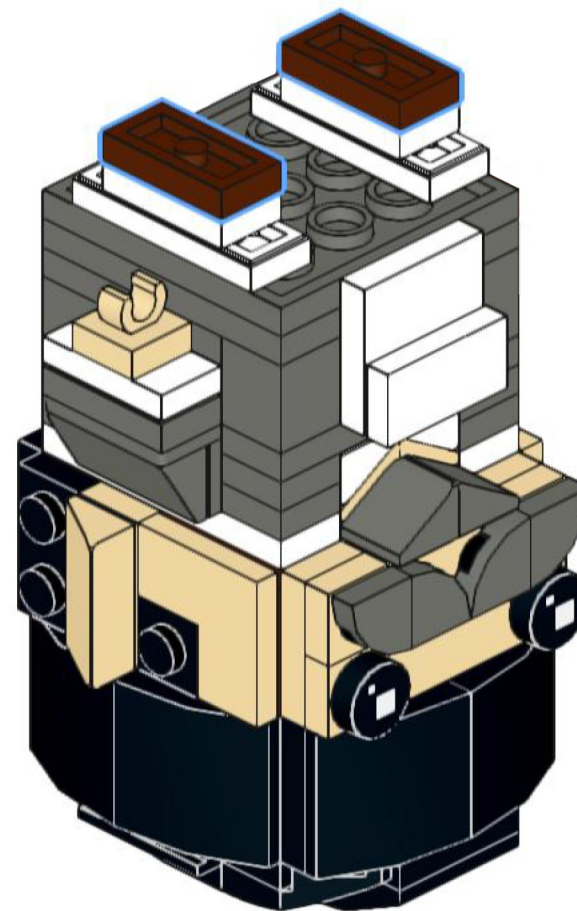
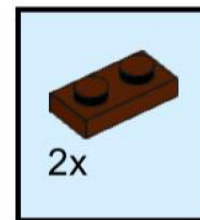
43



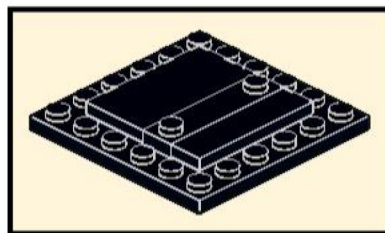
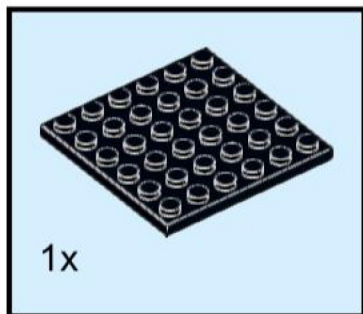
44



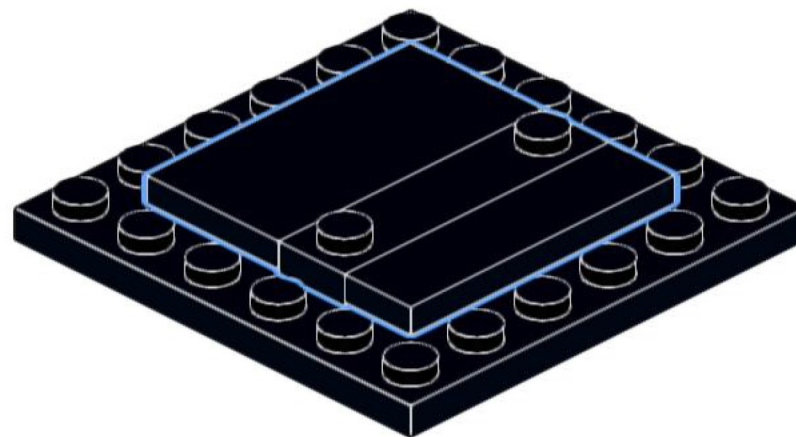
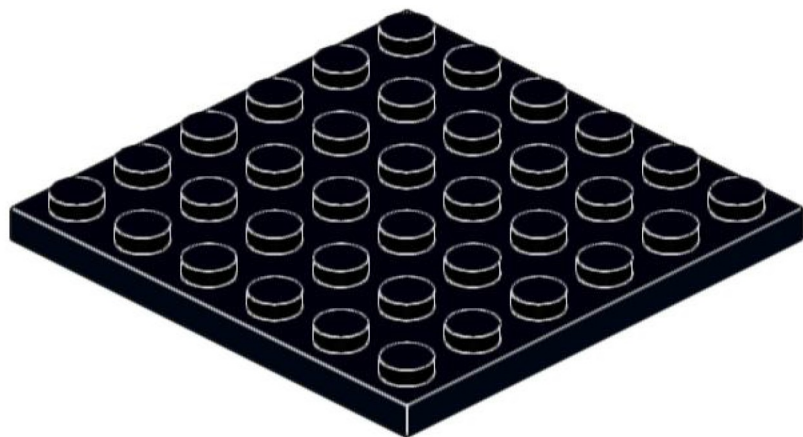
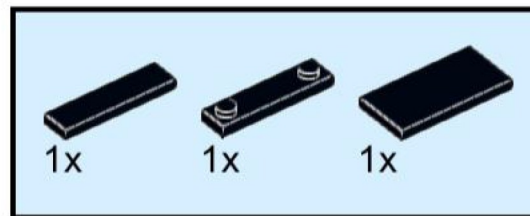
45



46



47



48

