









# ADA HEADZ

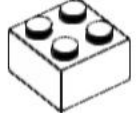
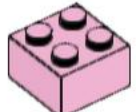



















[adaheadz.io/manuals](https://adaheadz.io/manuals)

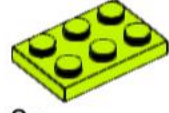
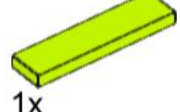
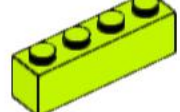
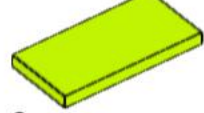
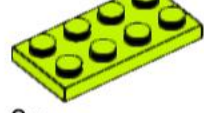
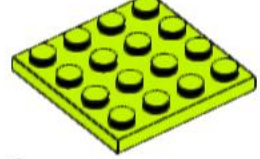
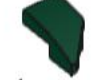
# TURACO







- 2x 
- 4x 
- 1x 
- 2x 
- 1x 
- 1x 
- 1x 
- 1x 

- 1x 
- 1x 
- 1x 
- 14x 
- 2x 
- 2x 
- 1x 
- 1x 

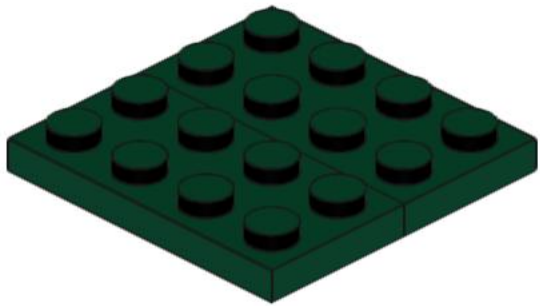
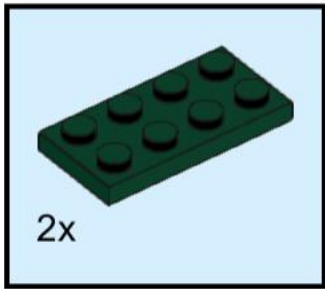
- 3x 
- 1x 
- 1x 
- 2x 
- 1x 
- 1x 
- 2x 
- 2x 
- 2x 
- 2x 

- 1x 
- 1x 
- 1x 
- 3x 
- 2x 
- 4x 
- 1x 
- 1x 
- 4x 

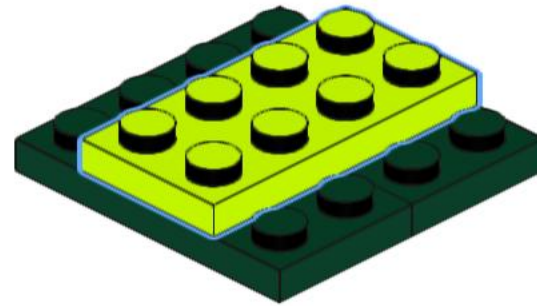
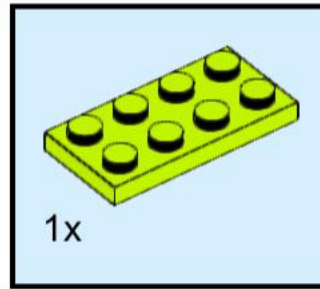
- 2x 
- 1x 
- 3x 
- 6x 
- 3x 
- 2x 
- 1x 

- 1x 
- 4x 
- 1x 
- 1x 
- 3x 
- 1x 

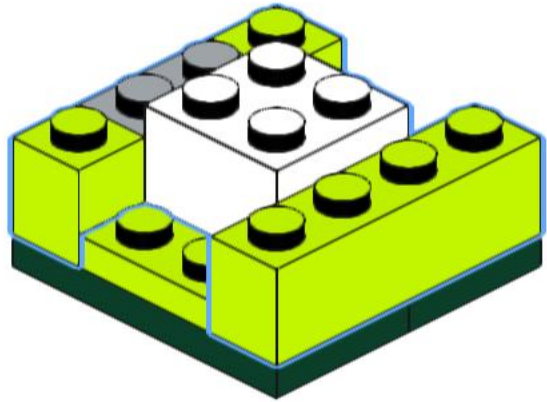
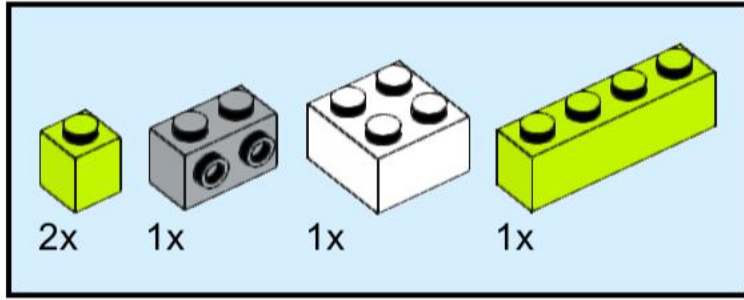
1



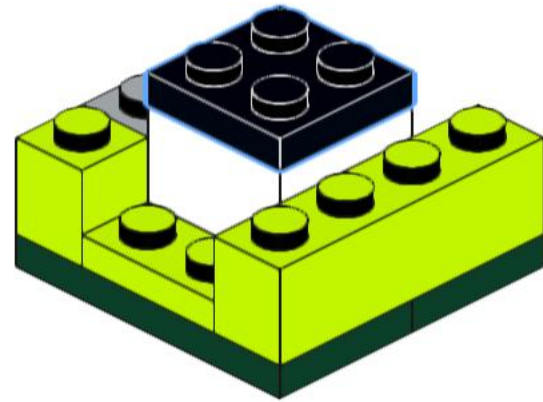
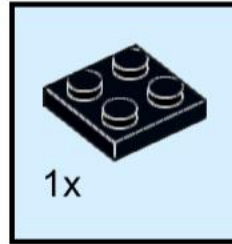
2



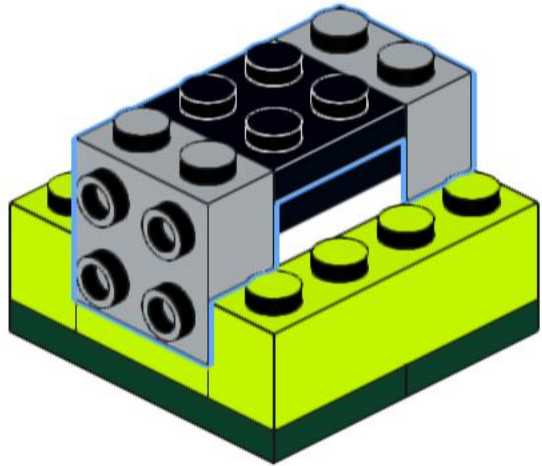
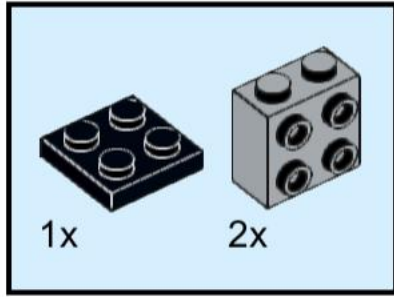
3



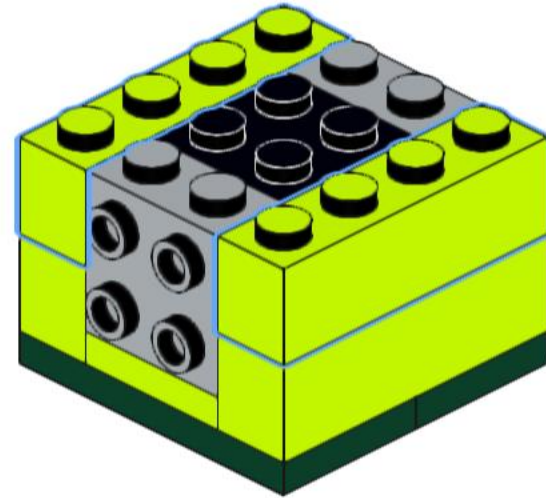
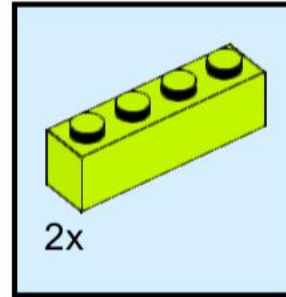
4



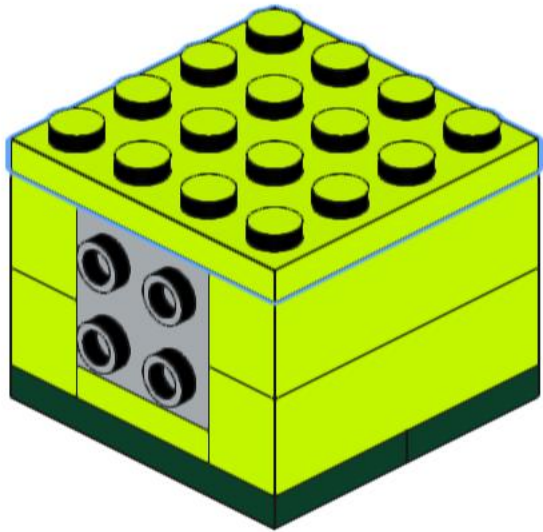
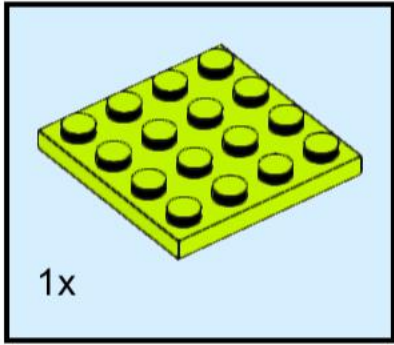
5



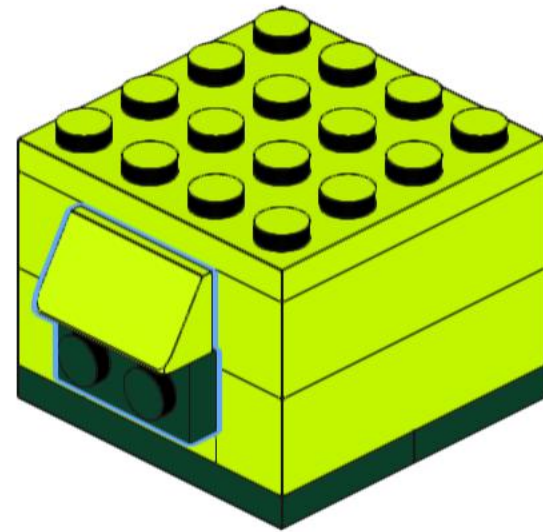
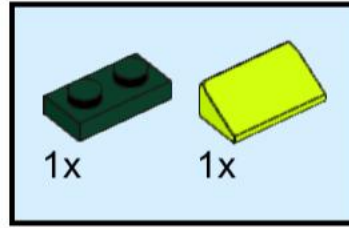
6



7

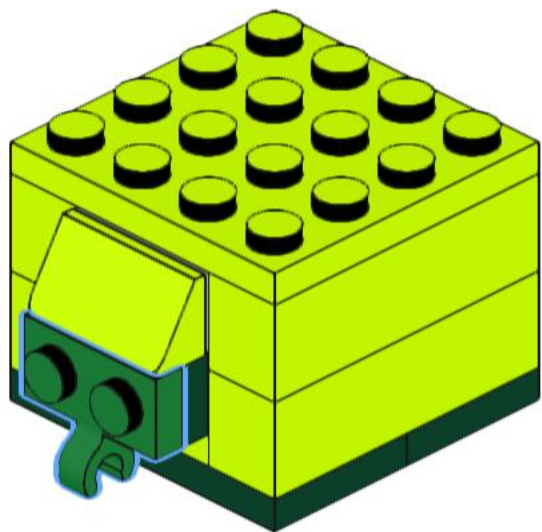
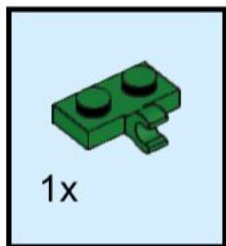


8

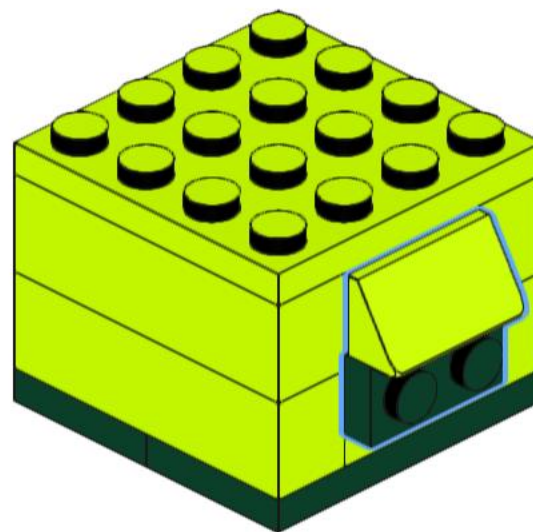
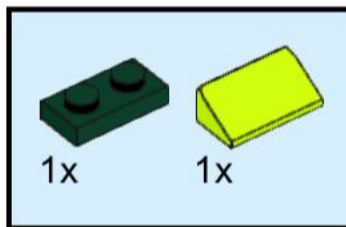




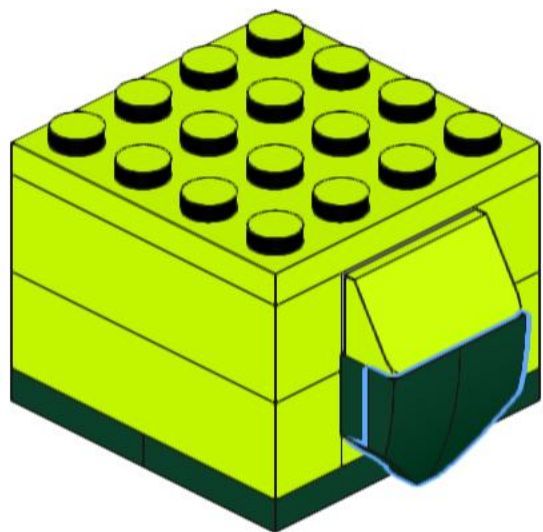
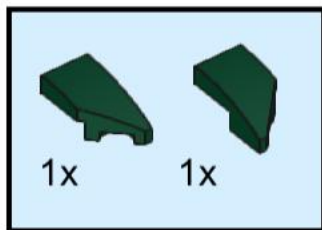
9



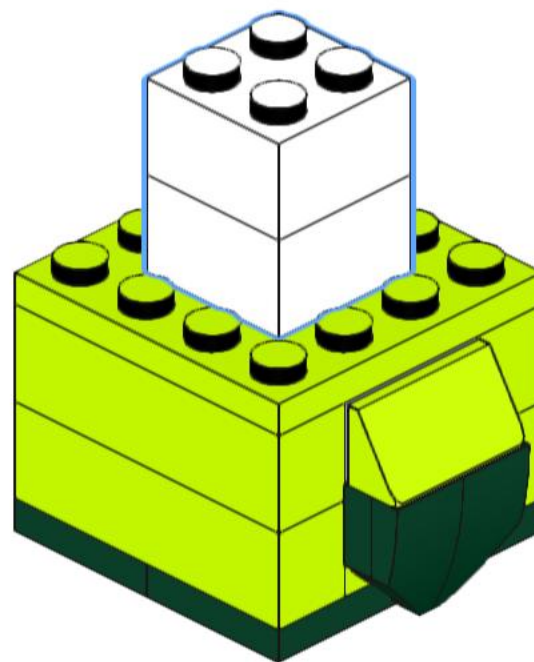
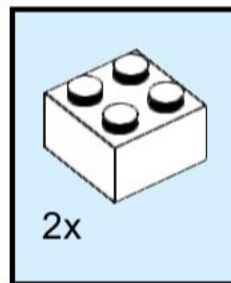
10



# 11

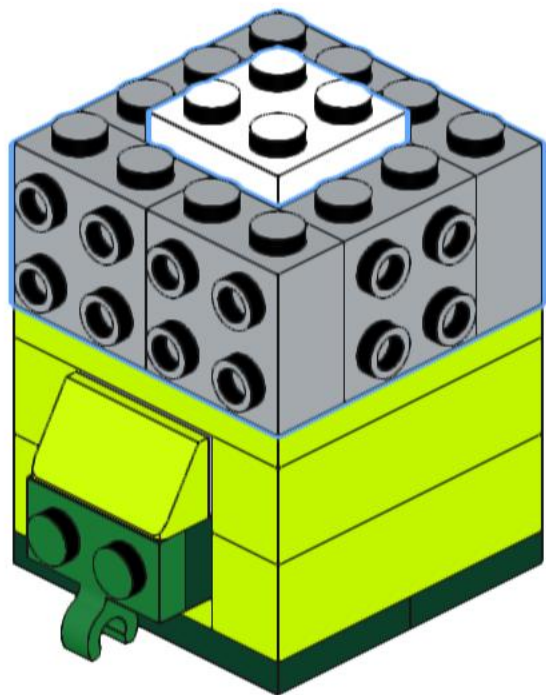
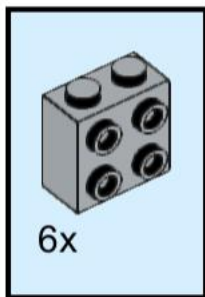


# 12

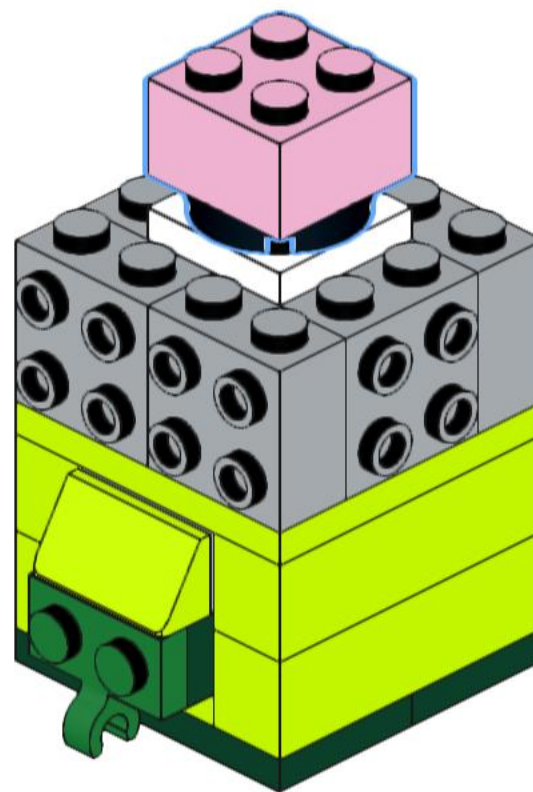
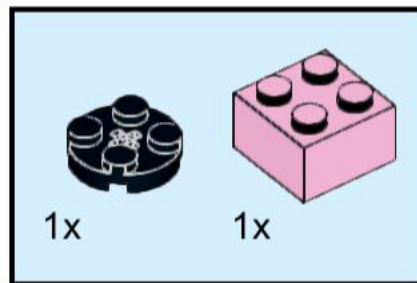




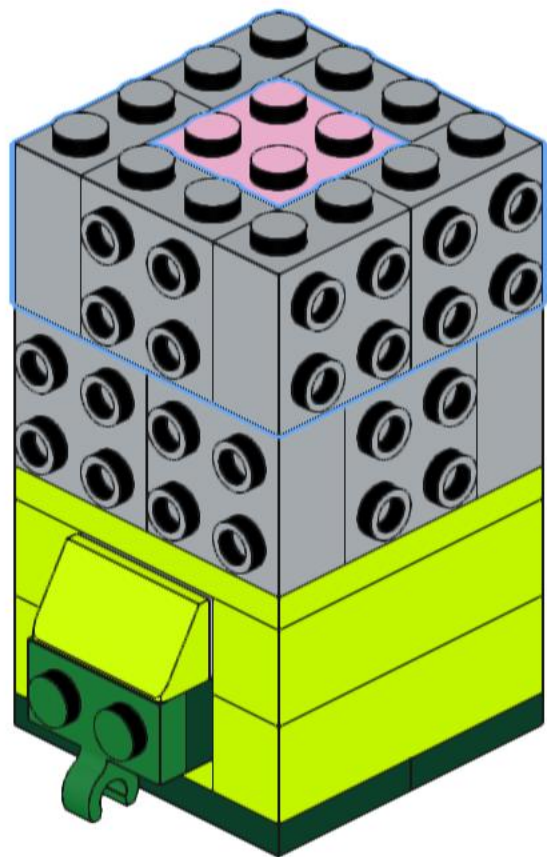
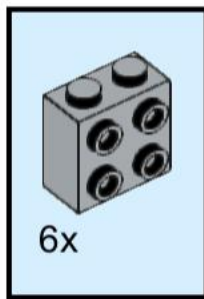
# 13



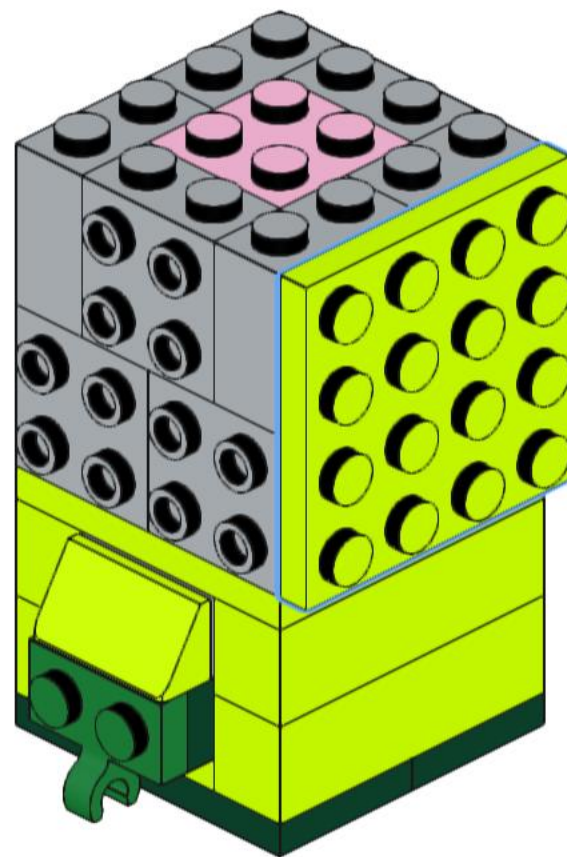
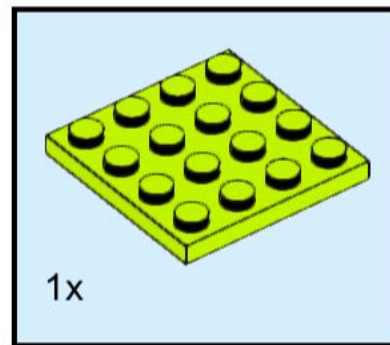
# 14



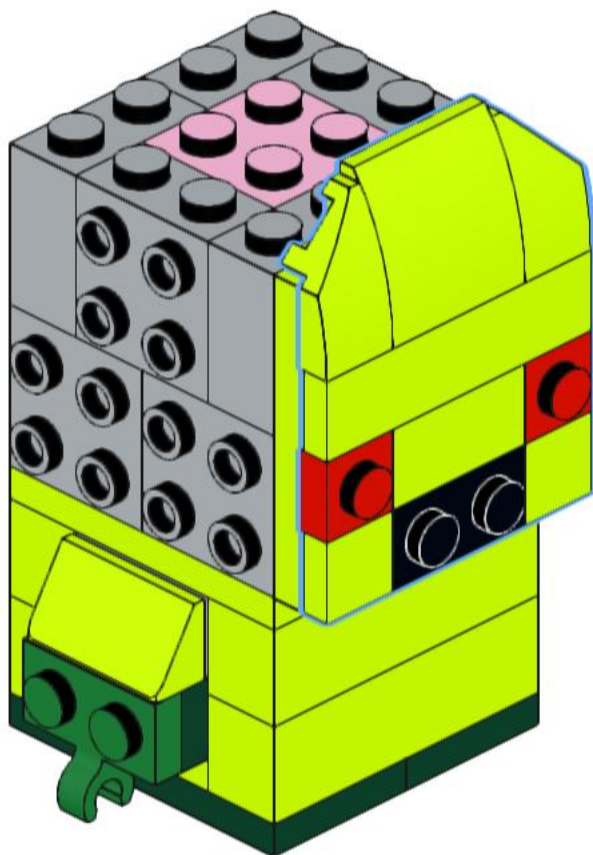
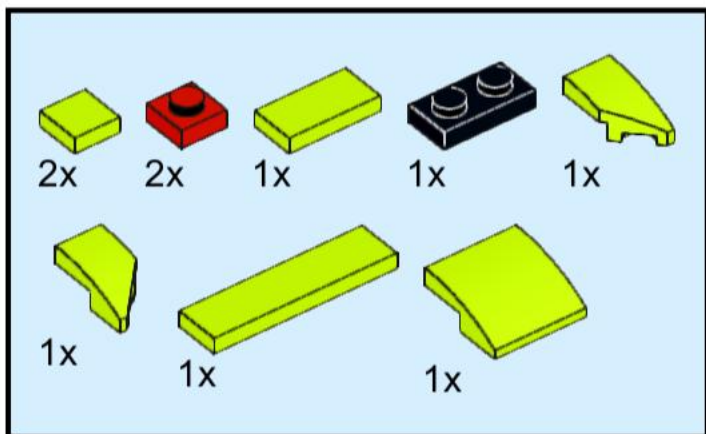
# 15



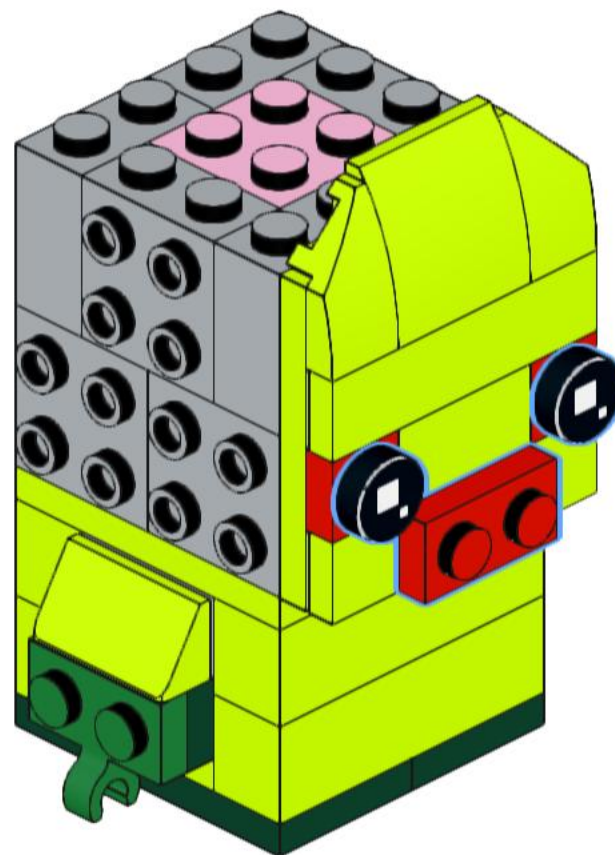
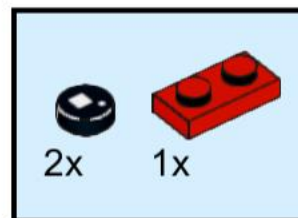
# 16



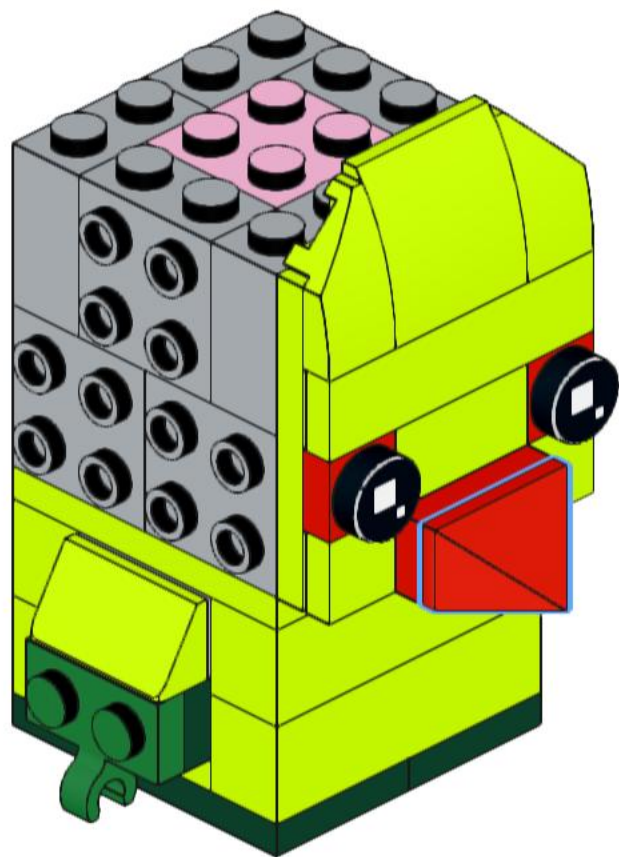
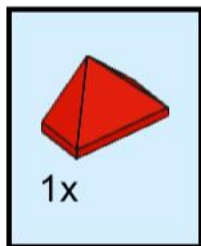
# 17



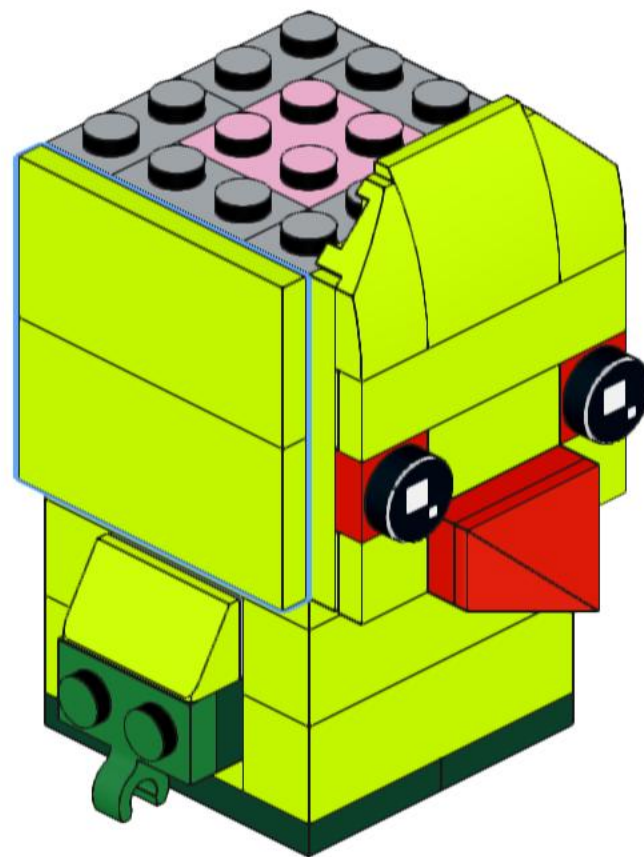
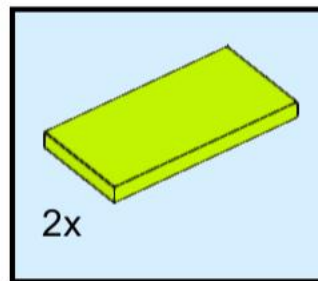
# 18



# 19

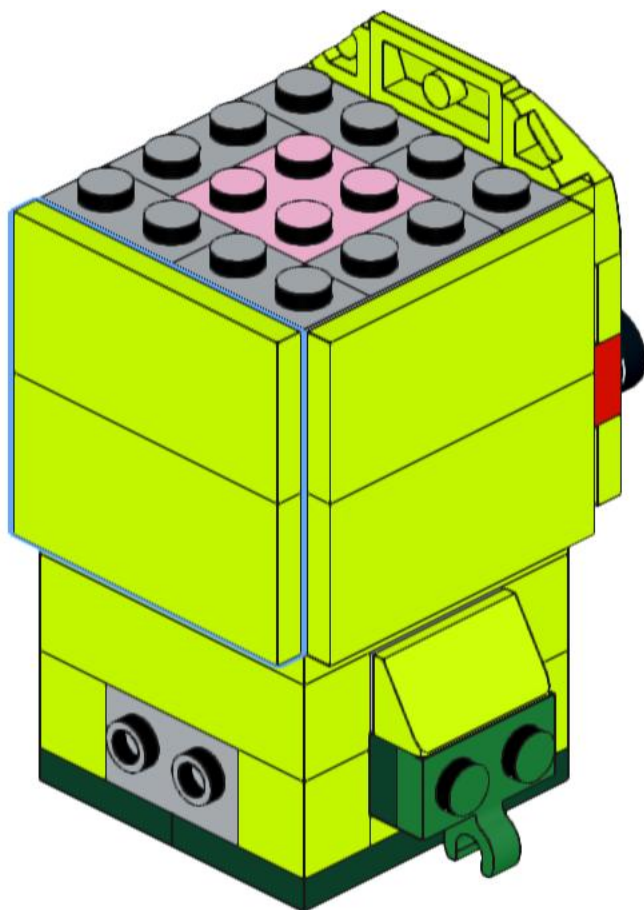
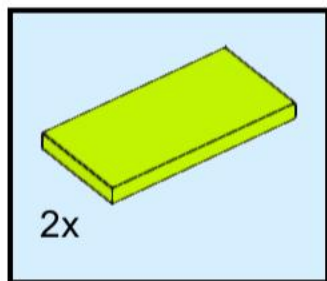


# 20

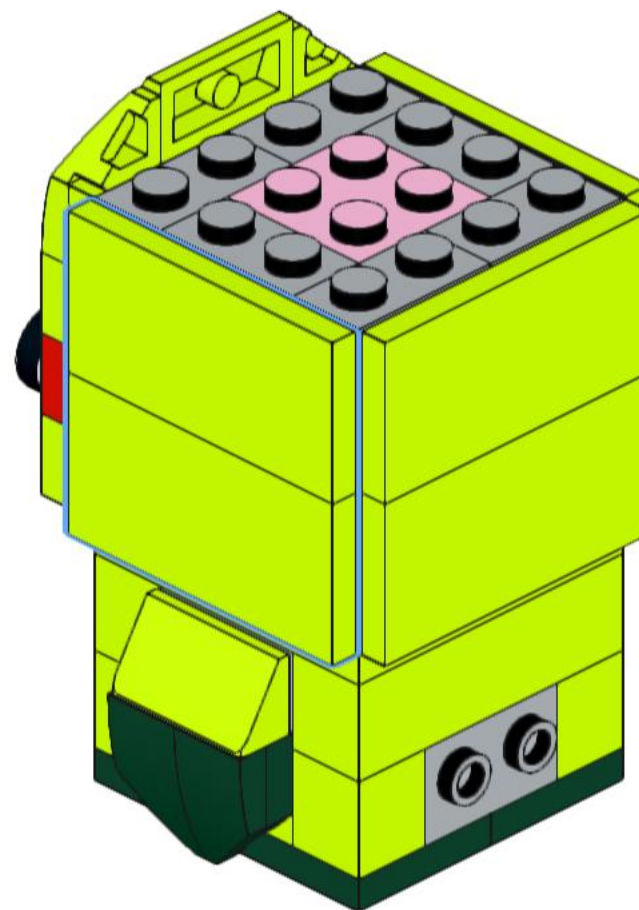
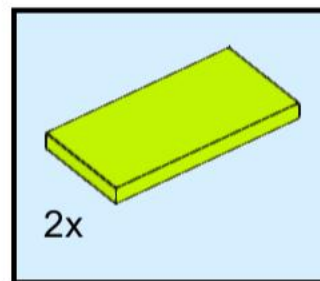




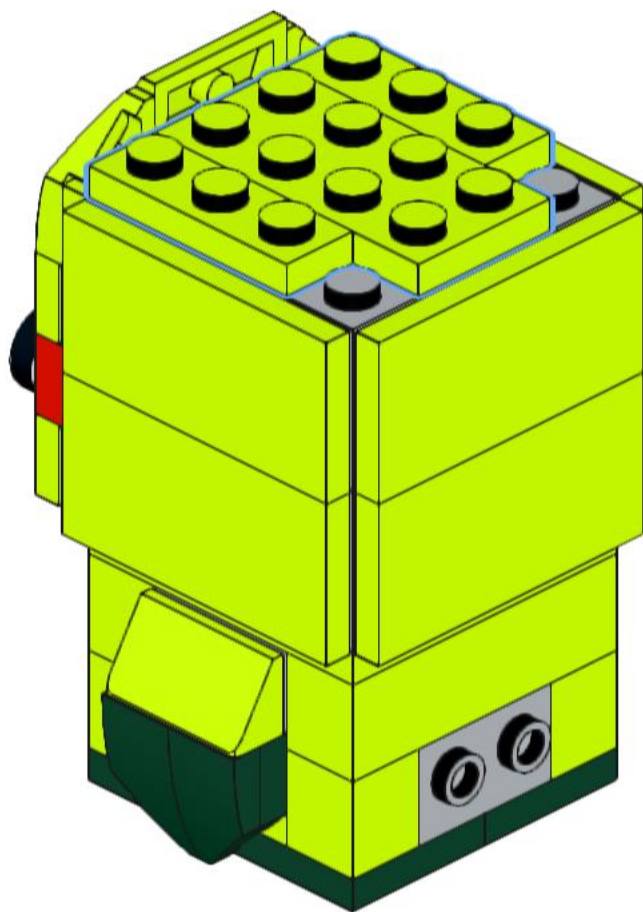
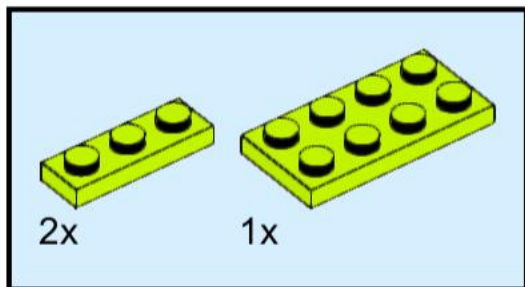
# 21



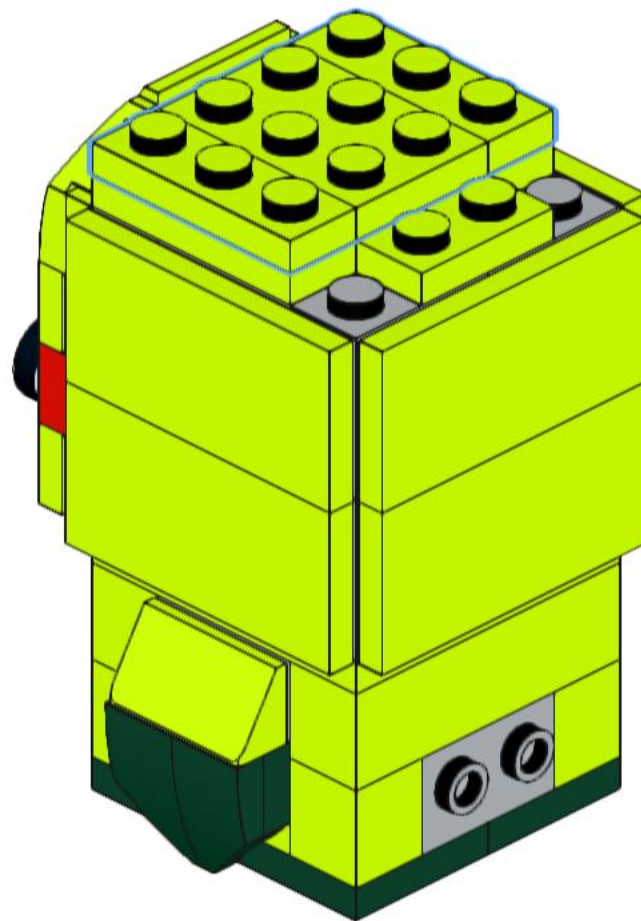
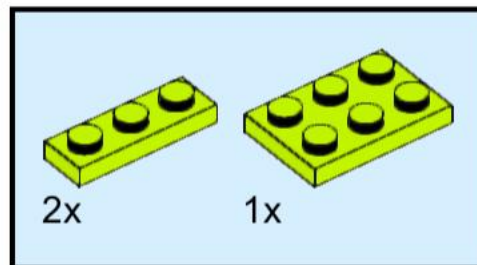
# 22



# 23

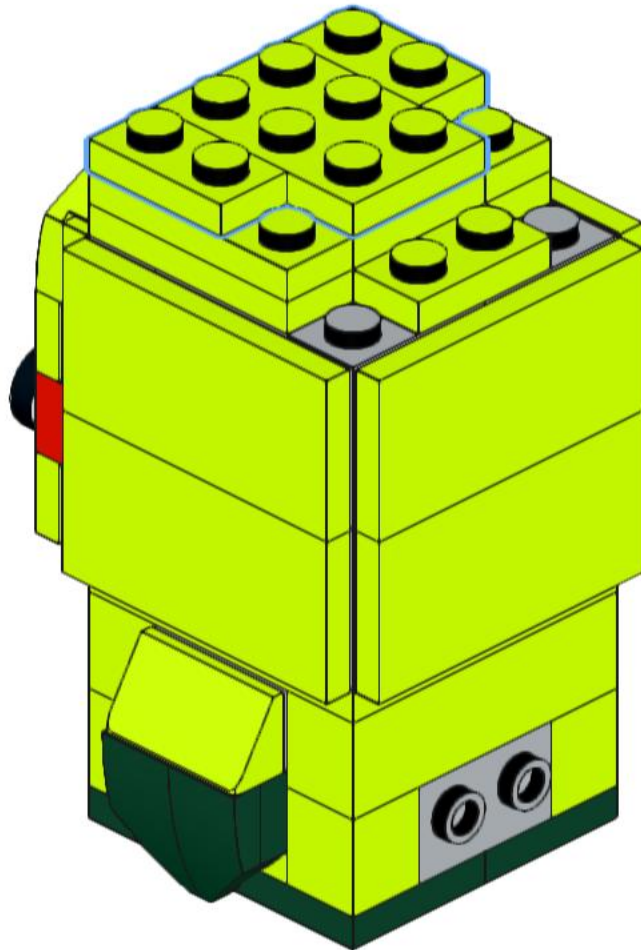
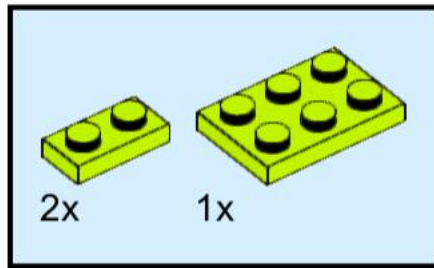


# 24

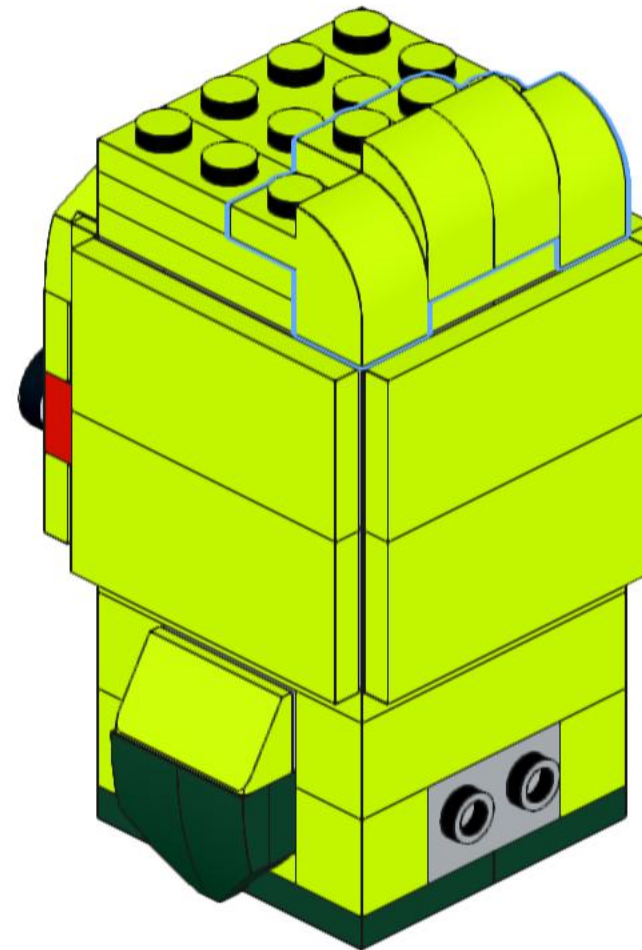
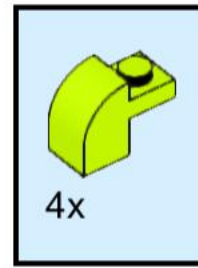




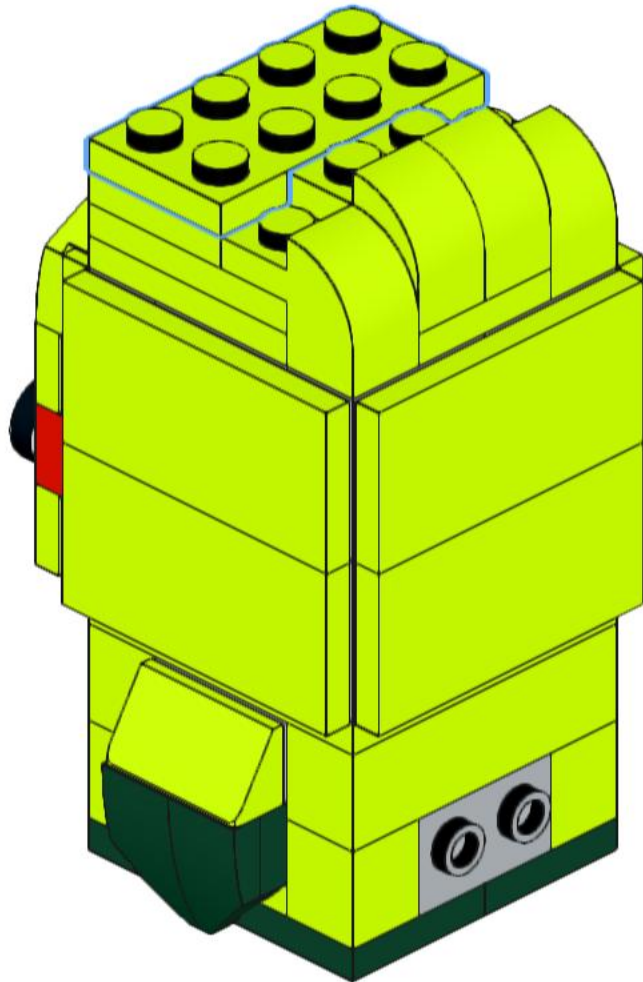
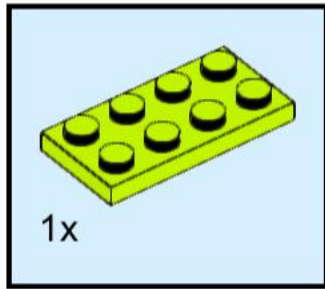
# 25



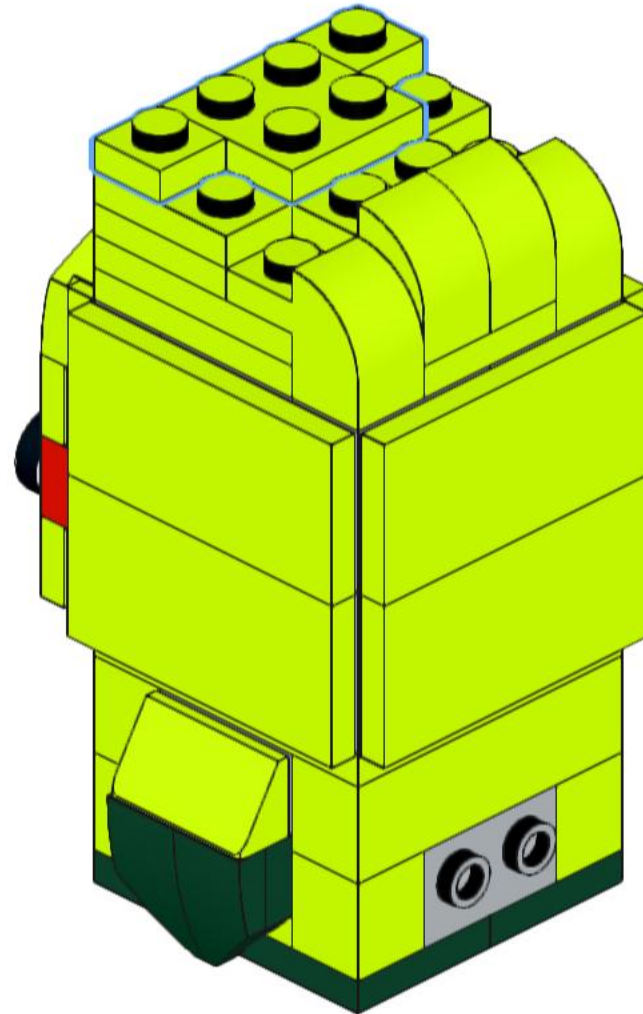
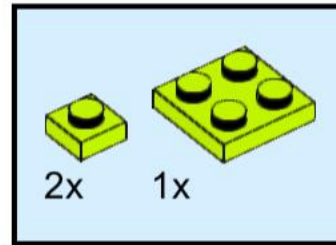
# 26



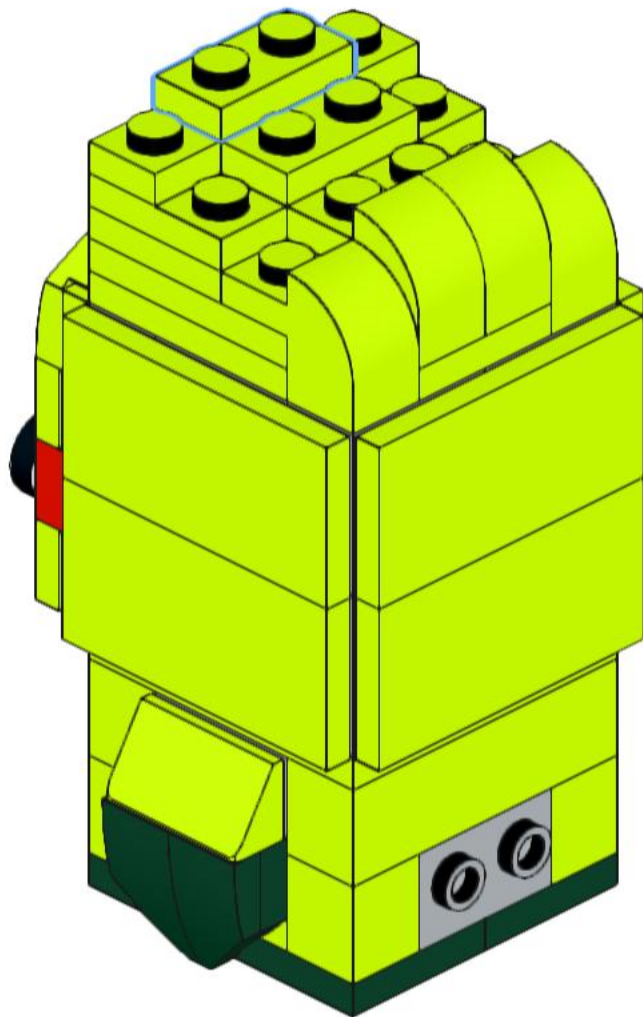
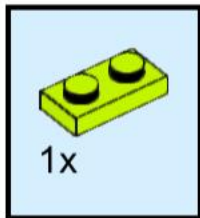
# 27



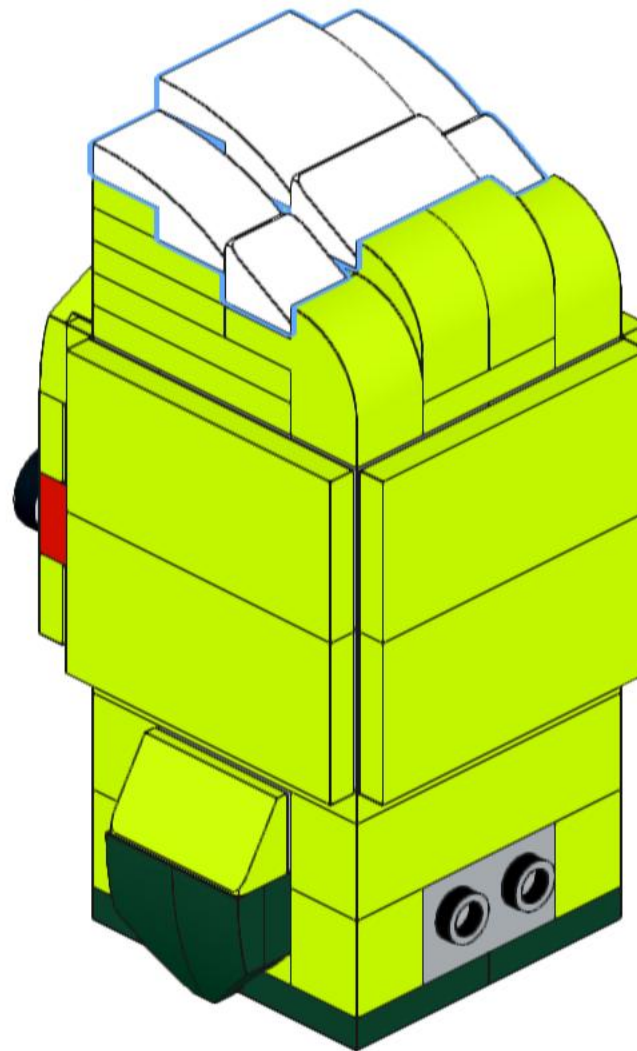
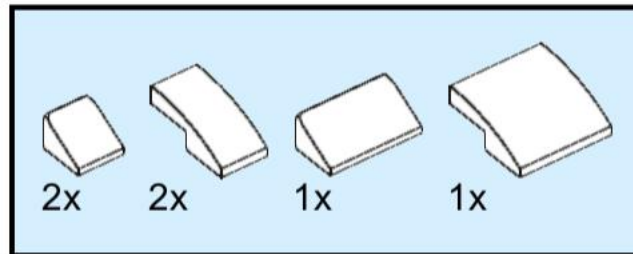
# 28



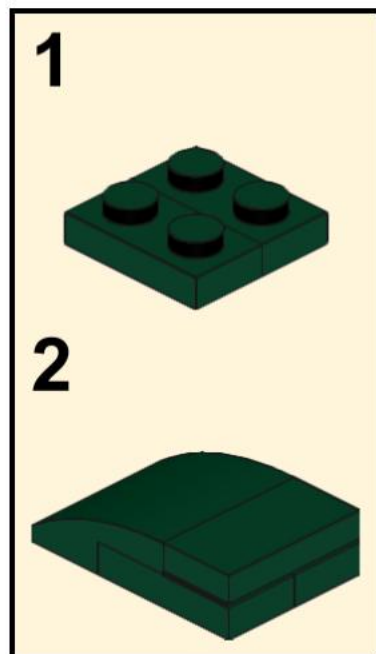
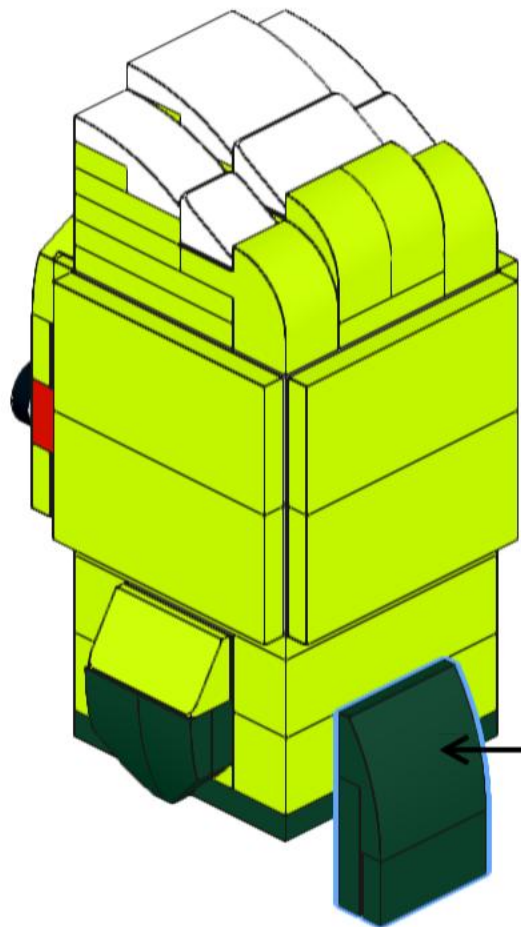
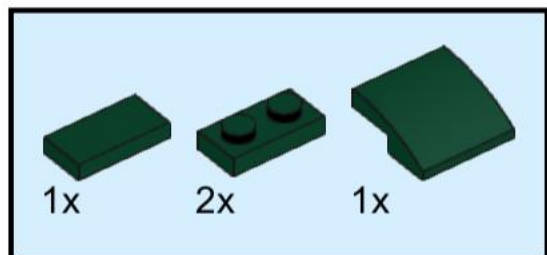
# 29



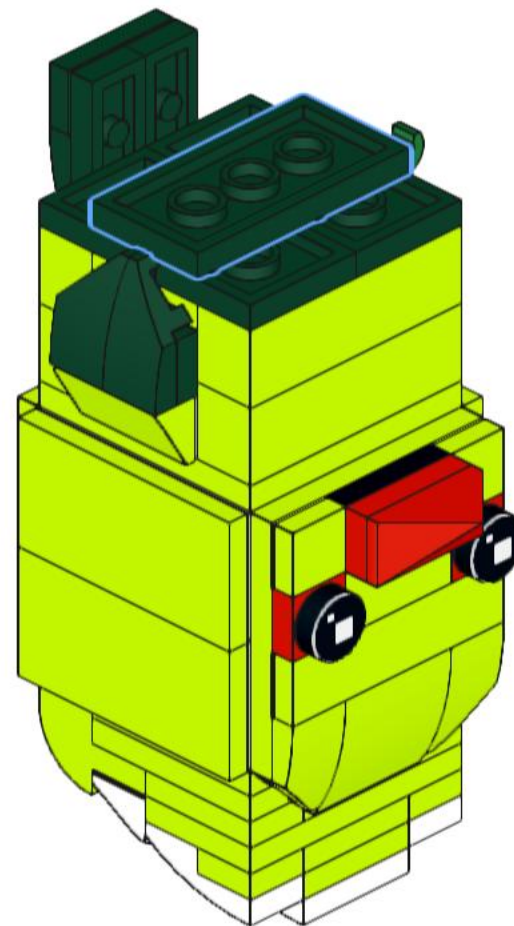
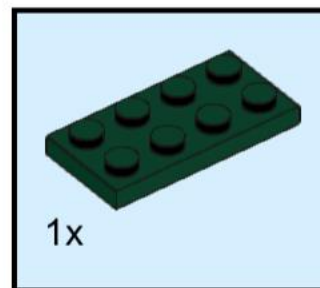
# 30



# 31

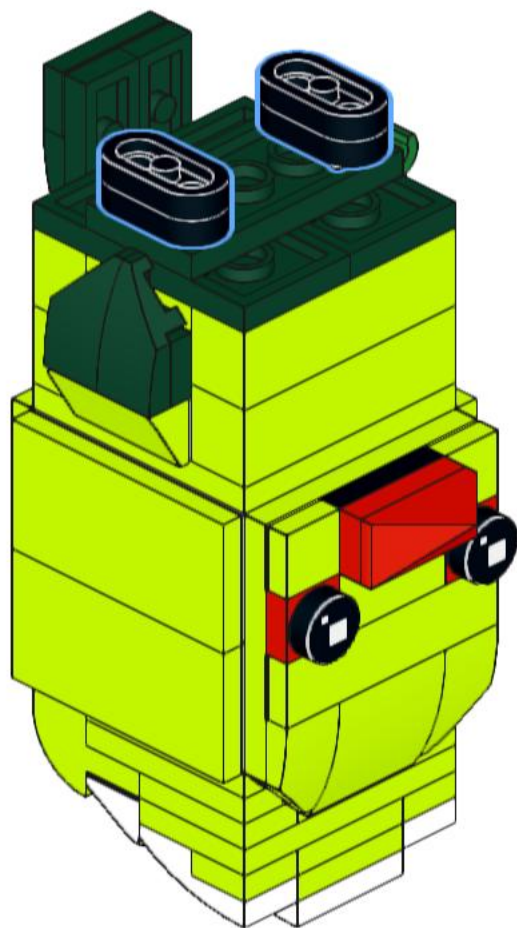


# 32

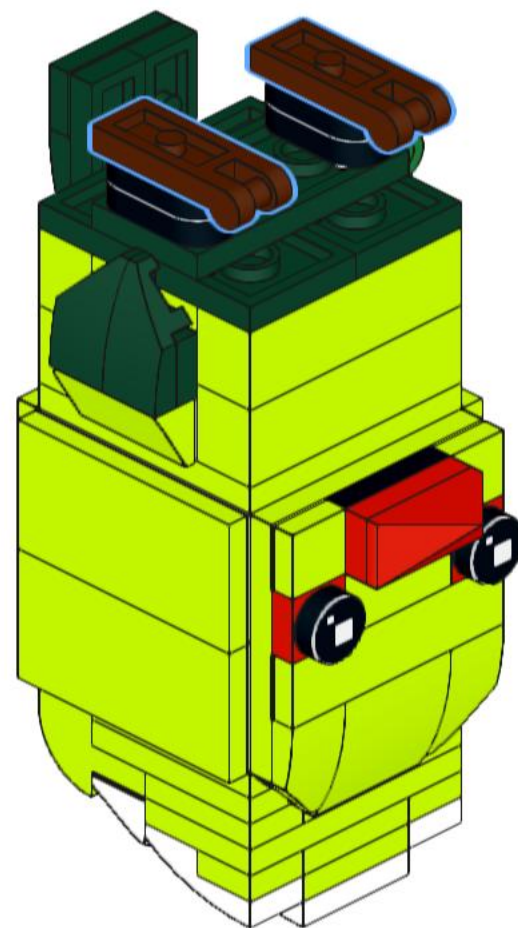
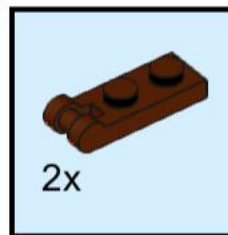




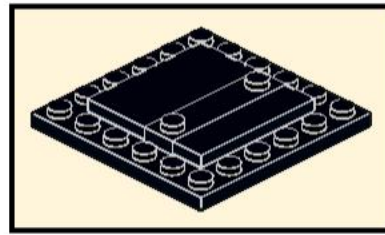
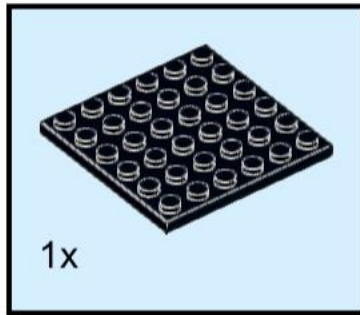
# 33



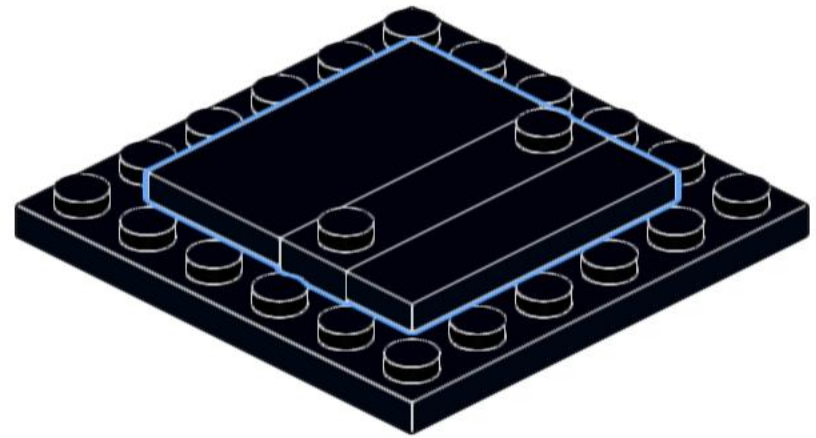
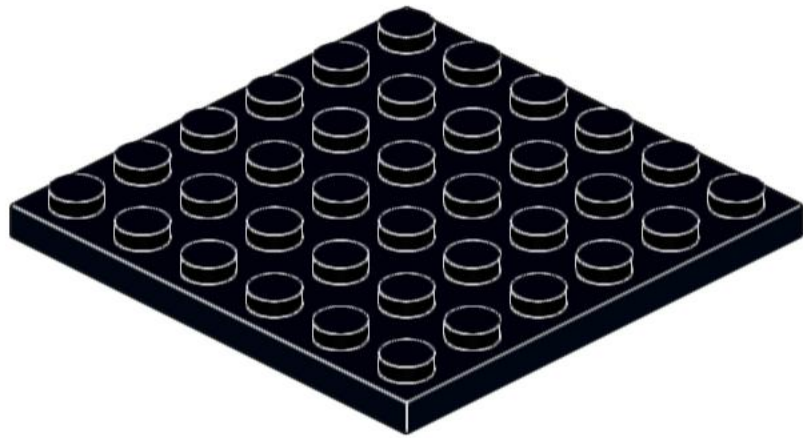
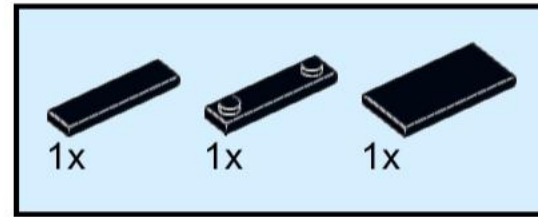
# 34



# 35



# 36





37

