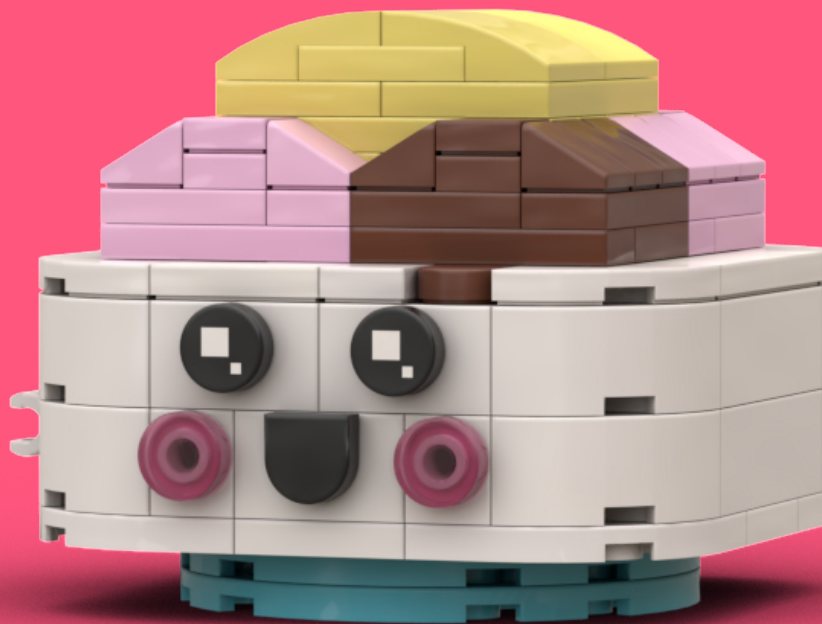


# ADA HEADZ



[adaheadz.io/manuals](https://adaheadz.io/manuals)

# SUNDAE



2x



1x



8x



1x



2x



1x



4x



1x



2x



1x



2x



2x



1x



4x



1x



4x



8x



1x



2x



3x



4x



5x



2x



2x



2x



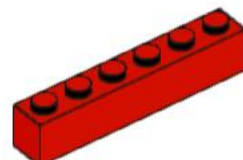
8x



6x



4x



1x



2x



1x



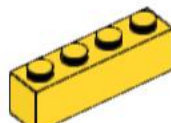
8x



6x



4x



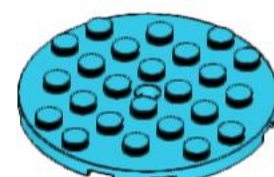
3x



4x



6x

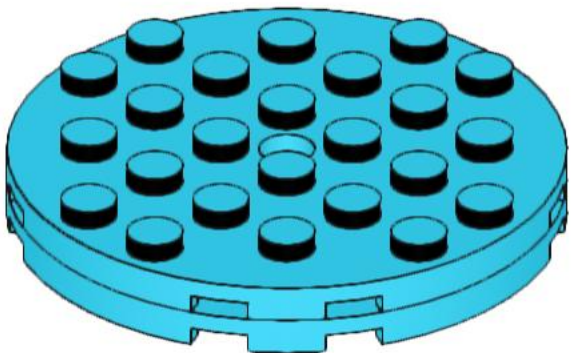
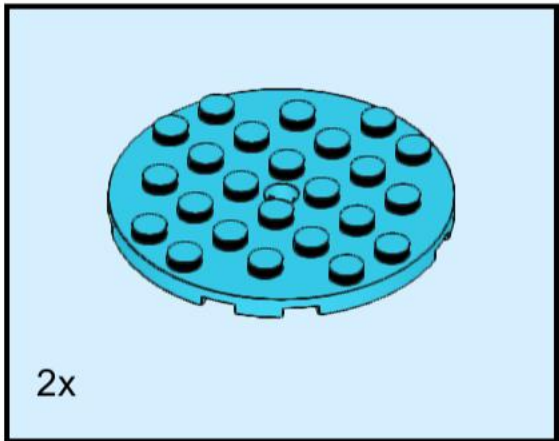


2x

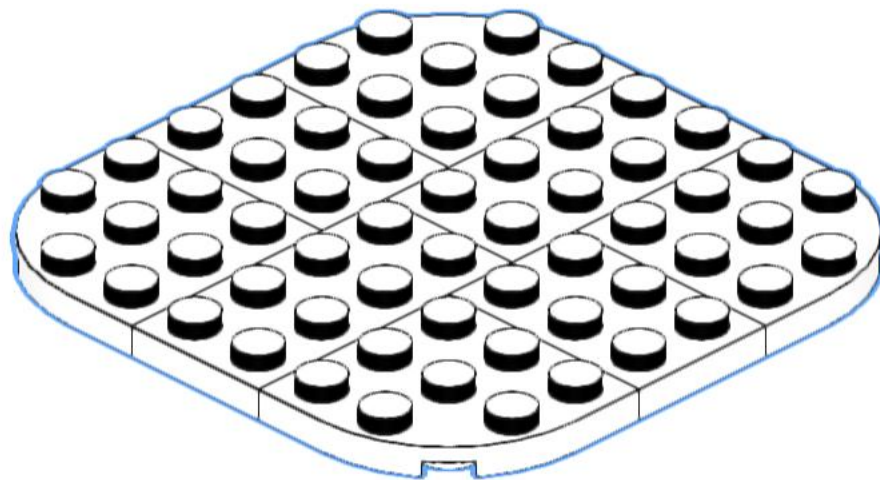
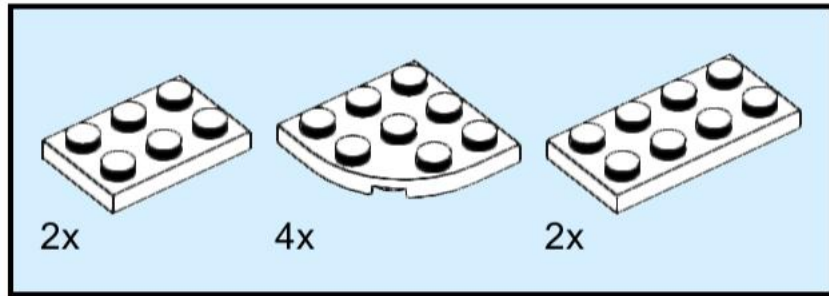


2x

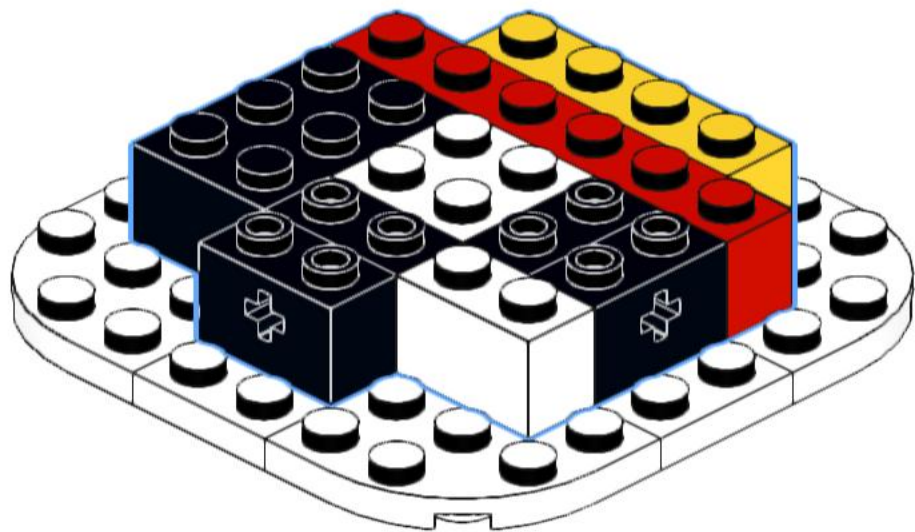
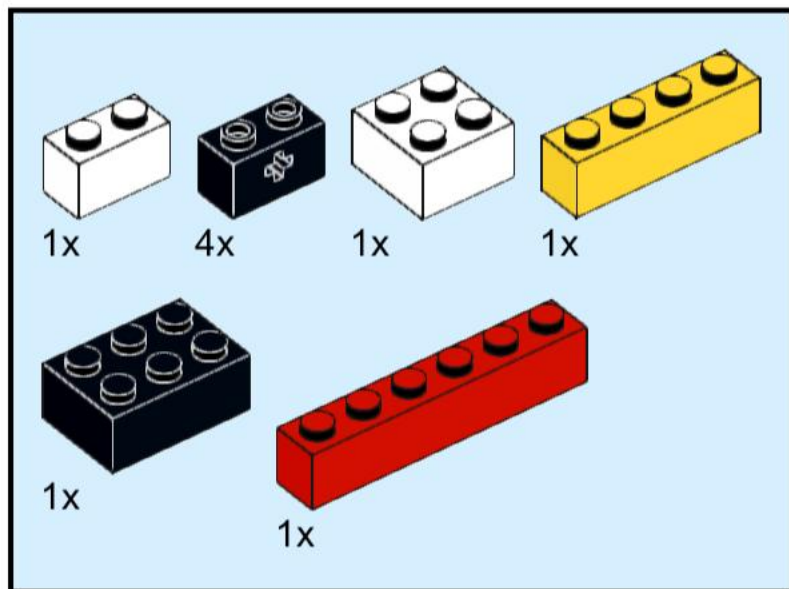
1



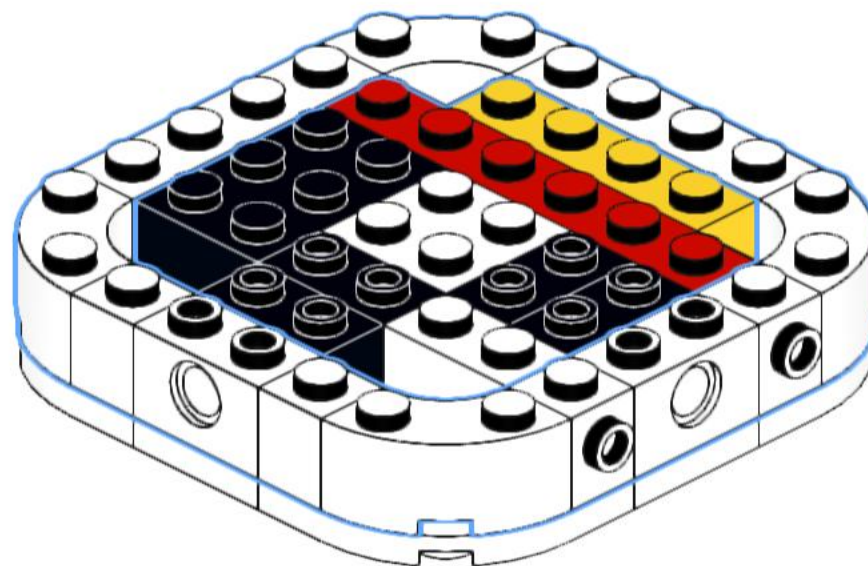
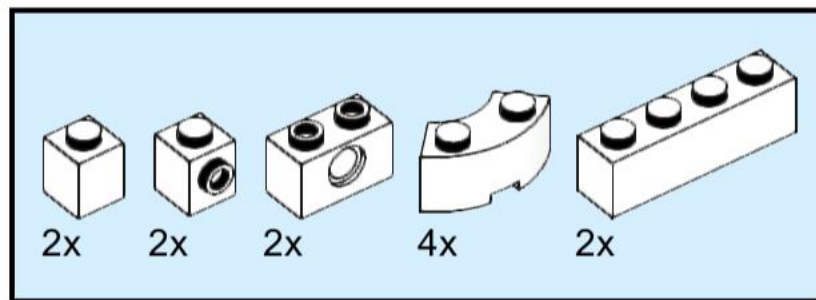
2



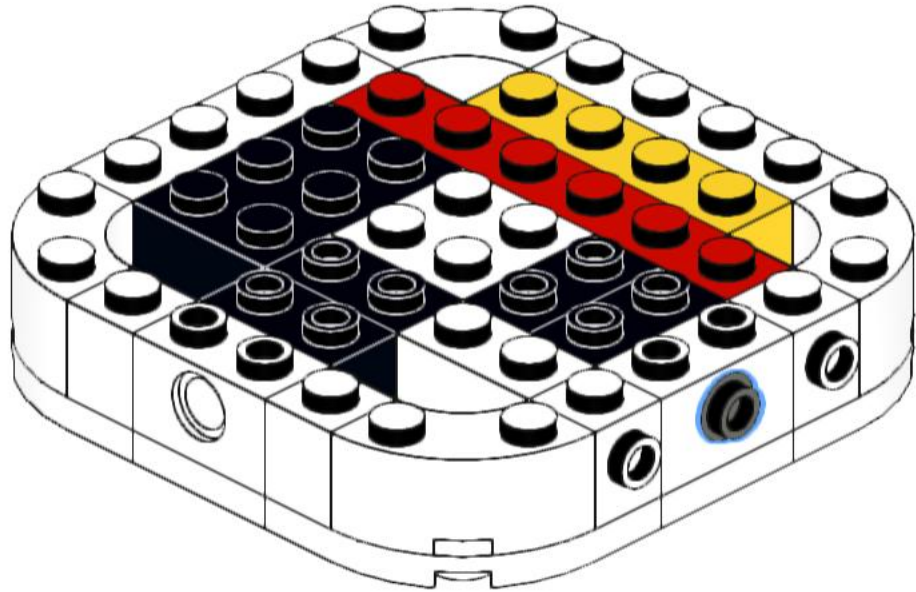
# 3



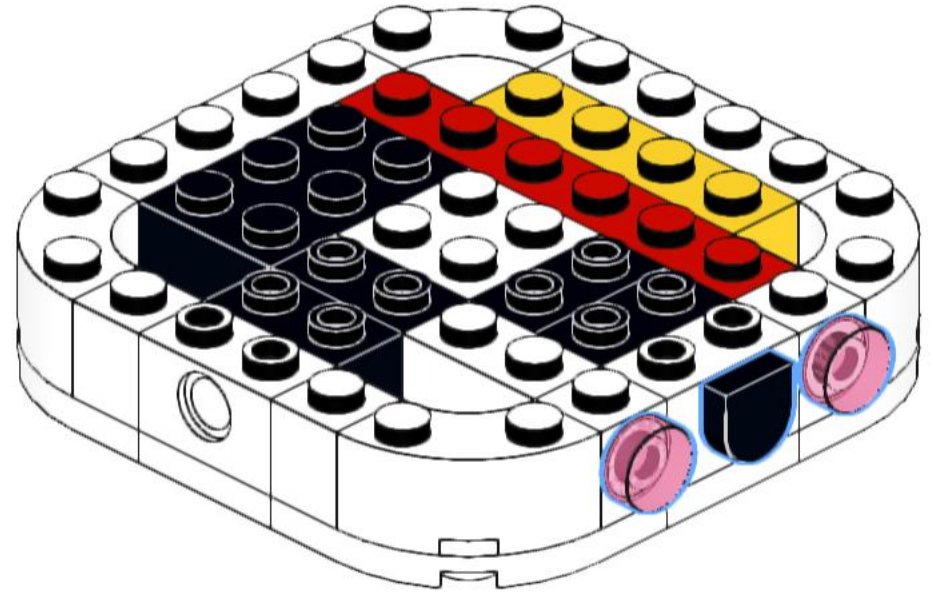
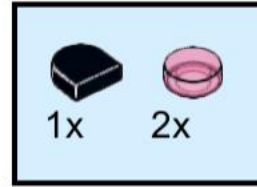
# 4



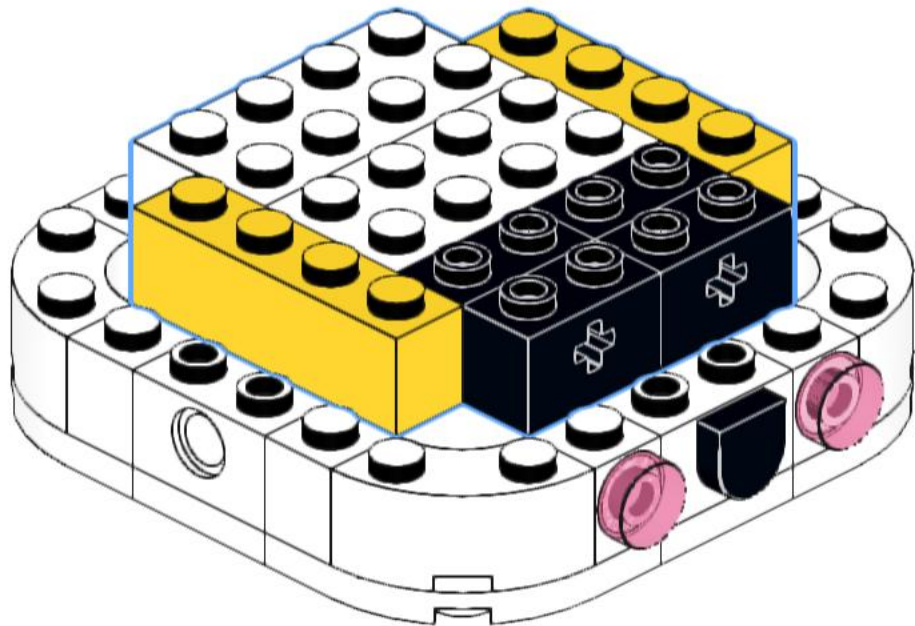
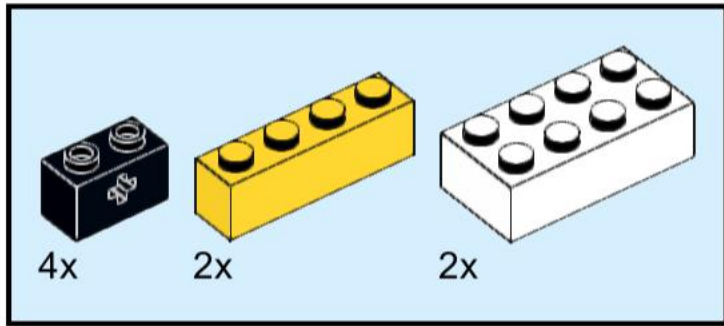
5



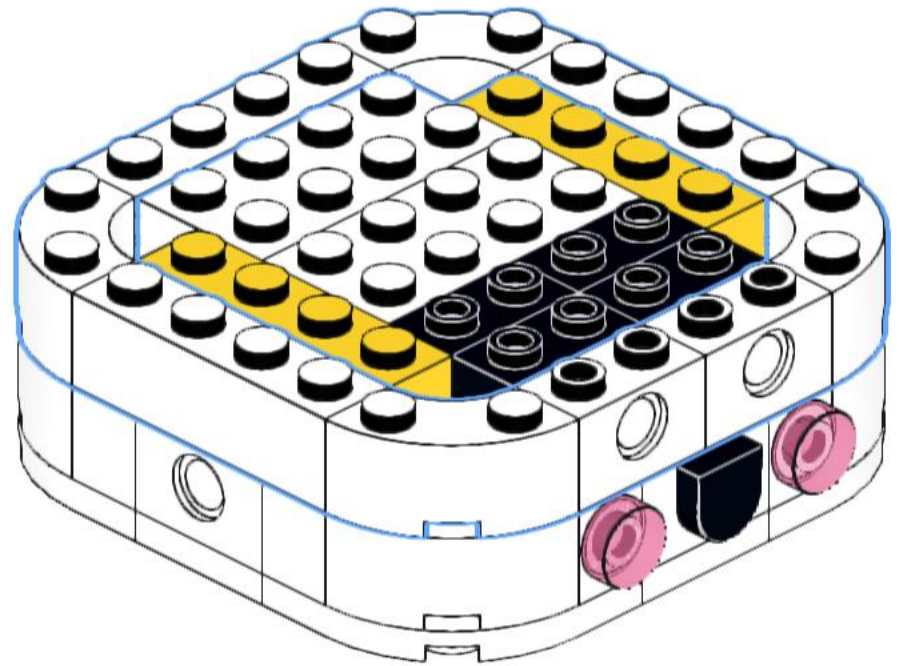
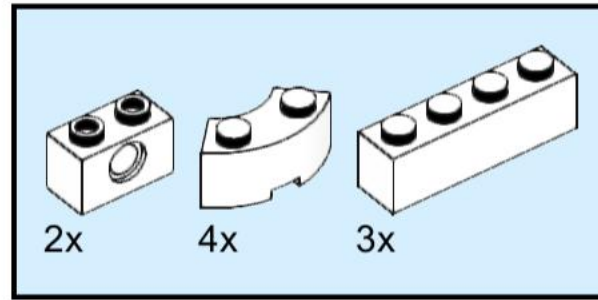
6



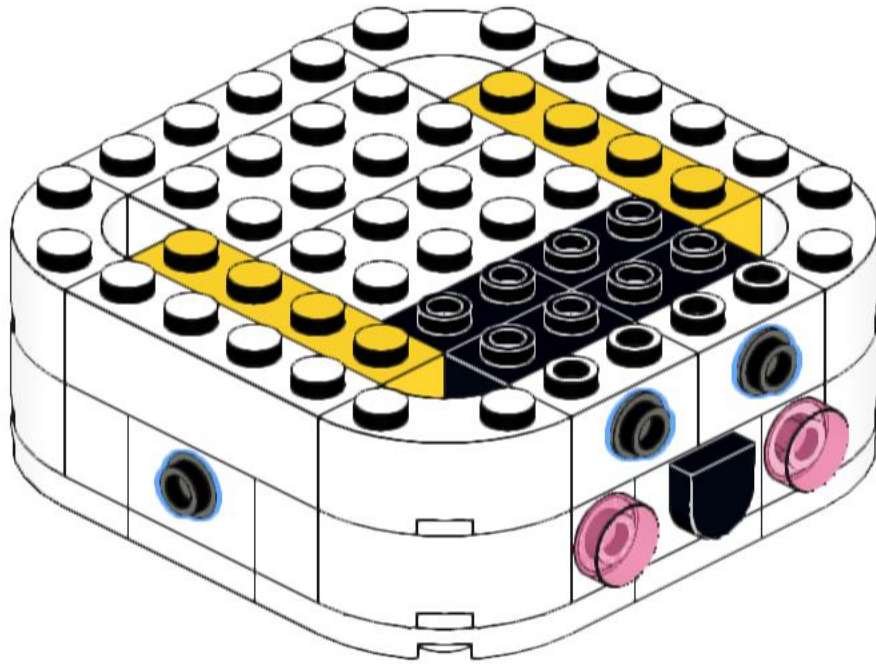
7



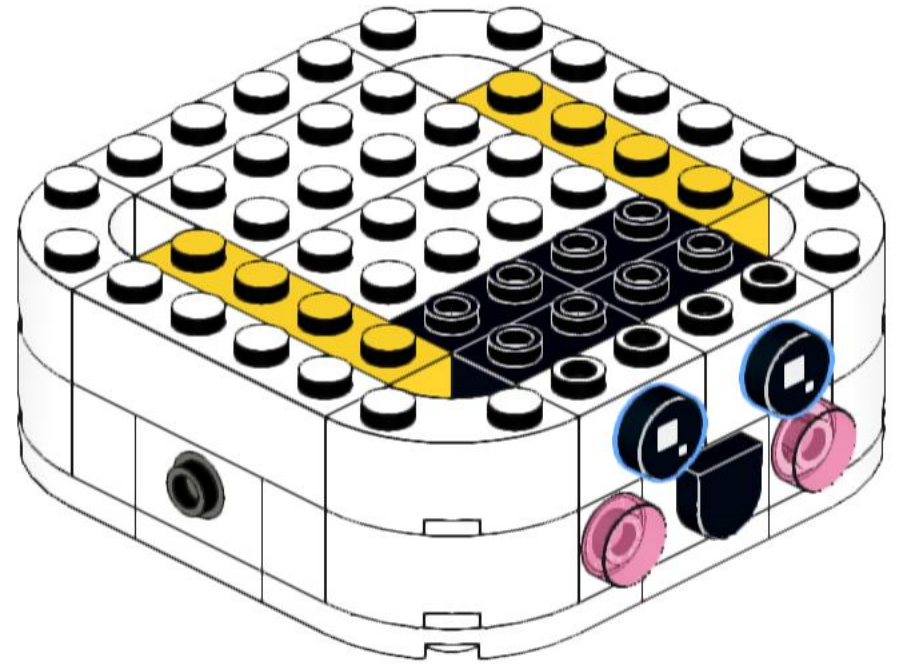
8



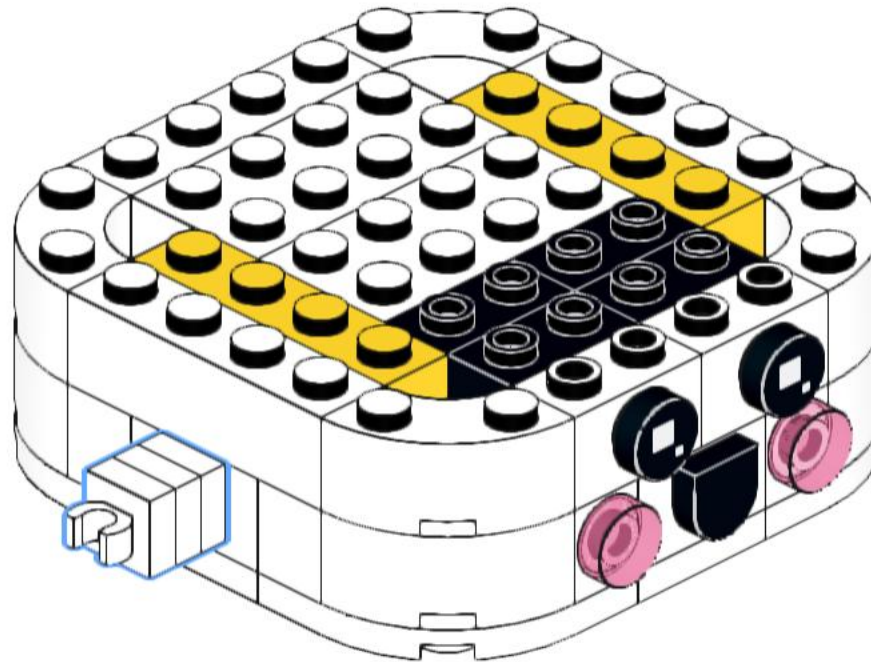
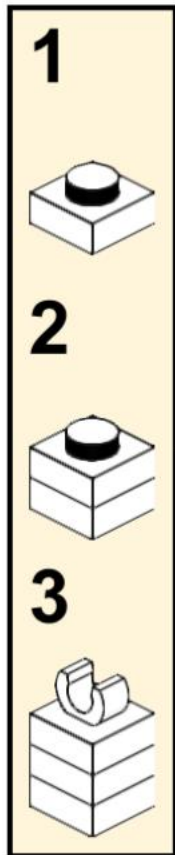
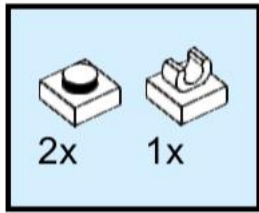
9



10

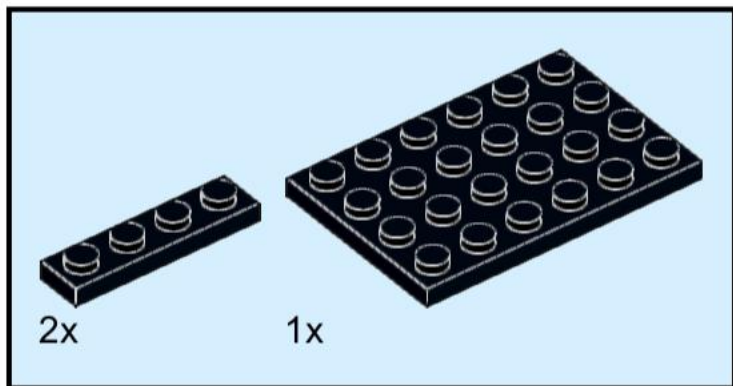


# 11

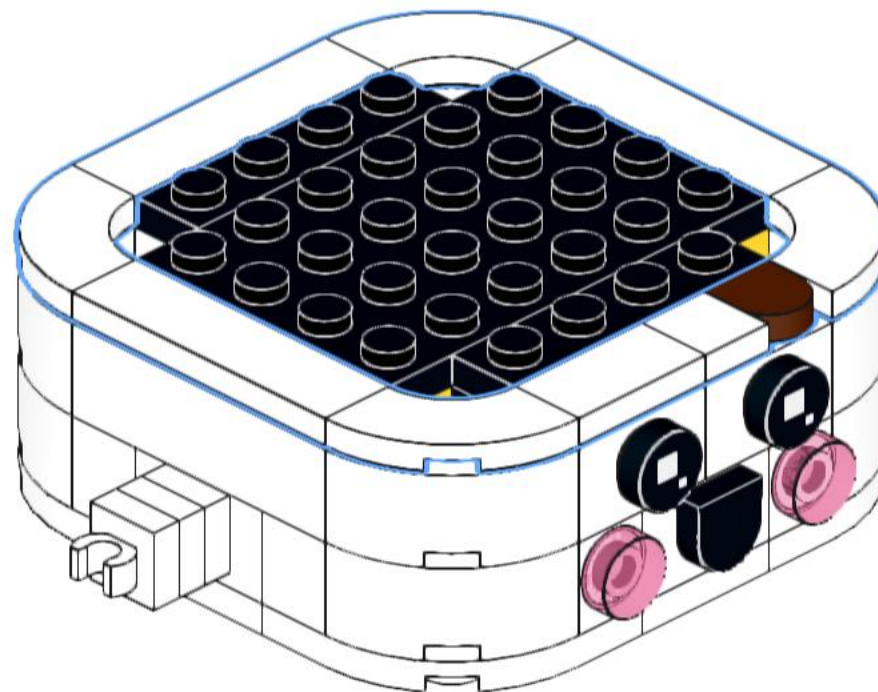
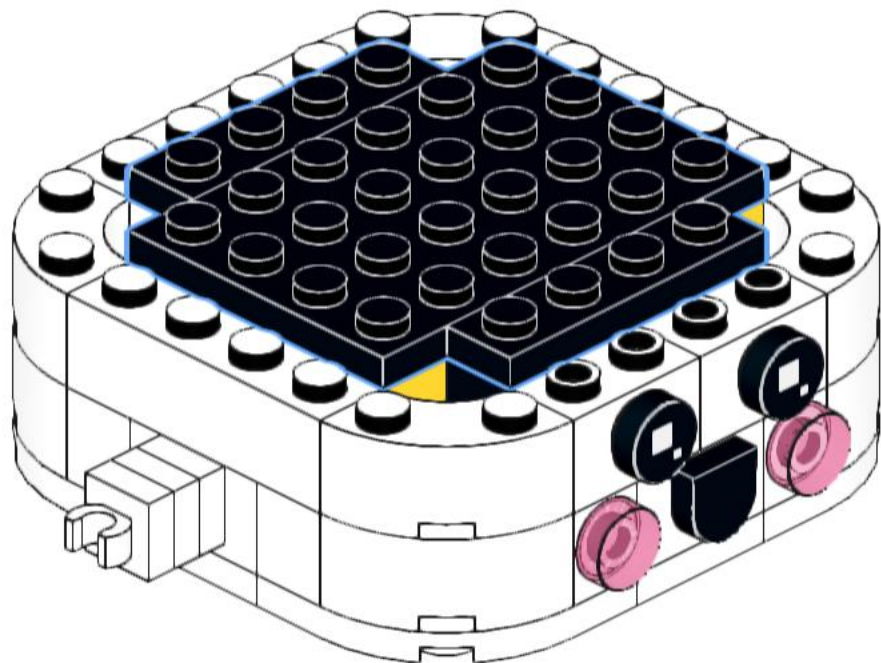
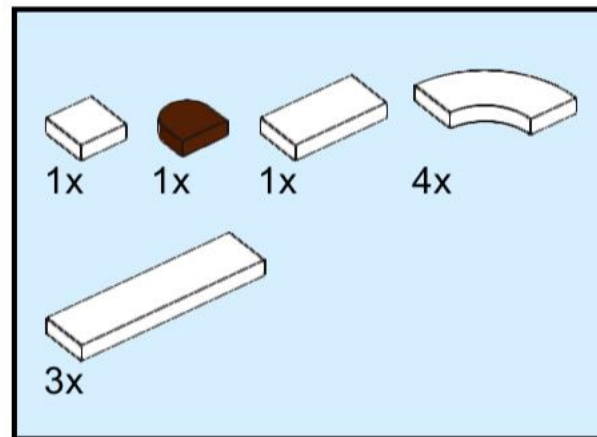




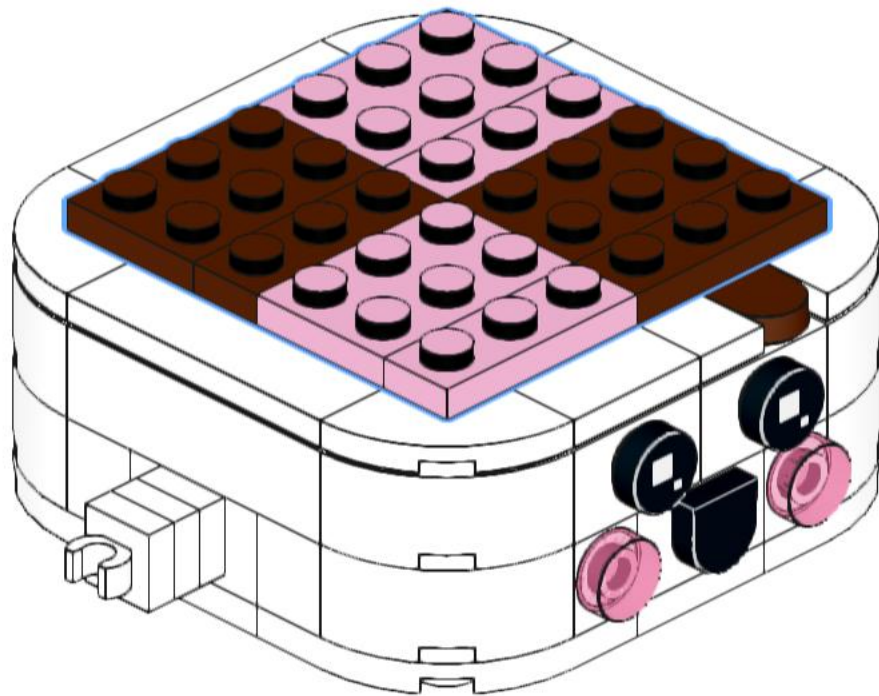
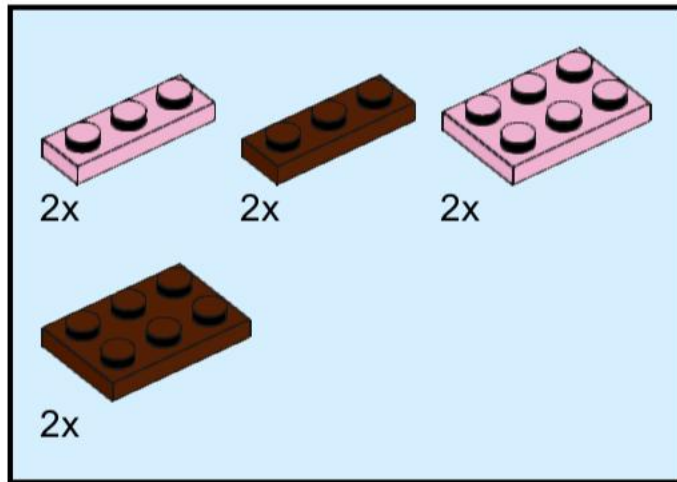
# 12



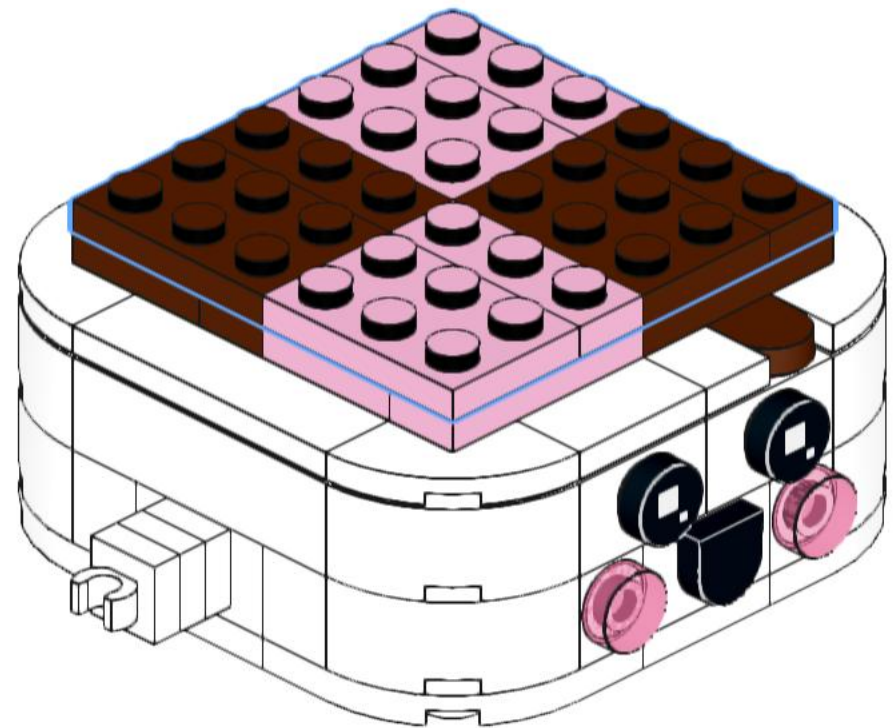
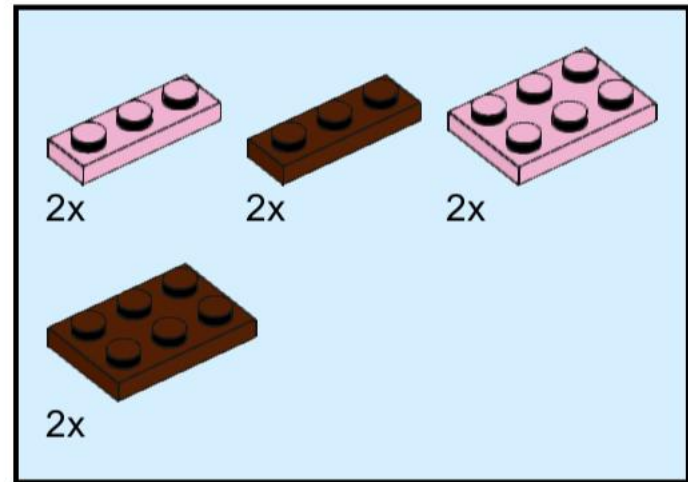
# 13



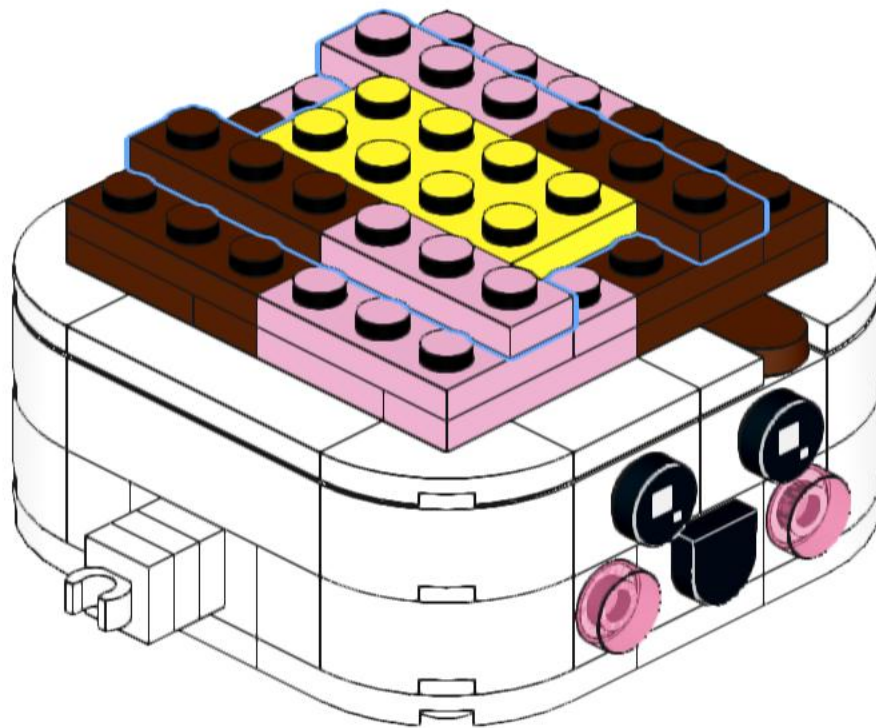
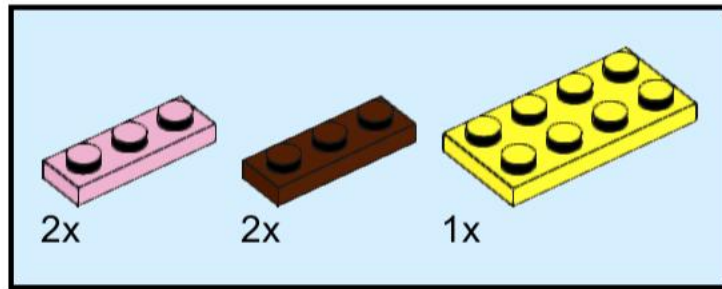
# 14



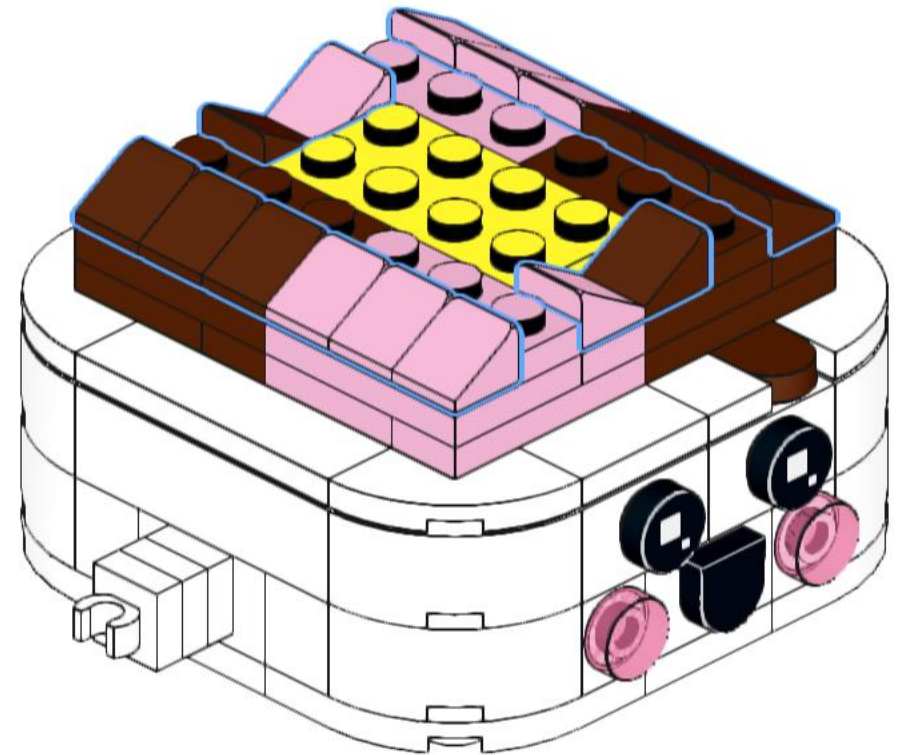
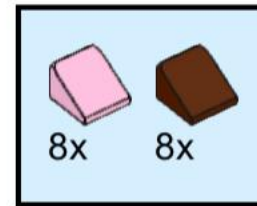
# 15



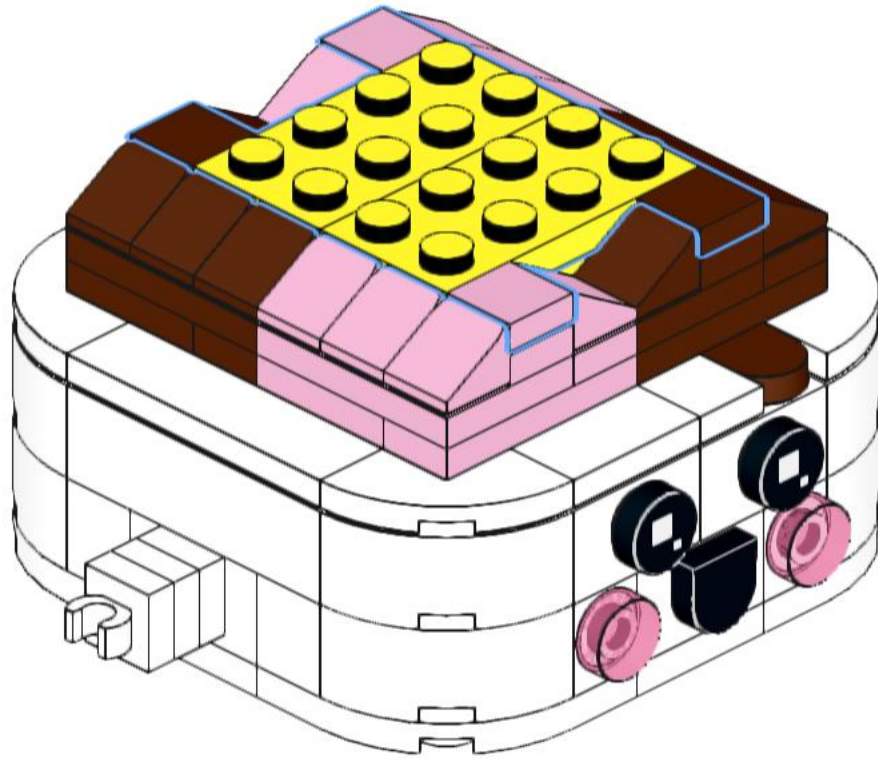
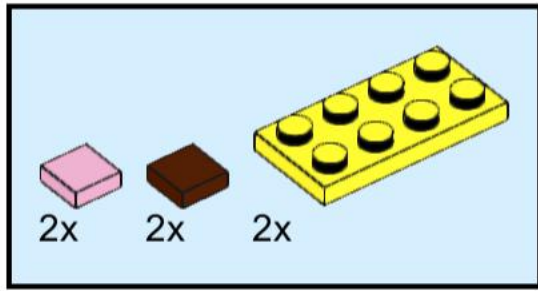
# 16



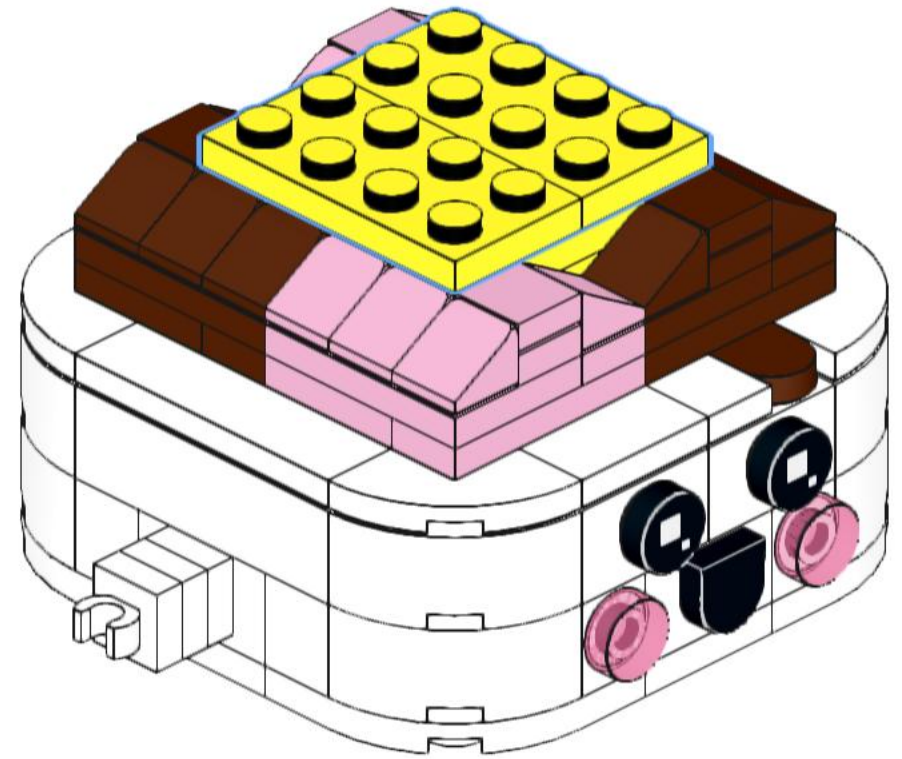
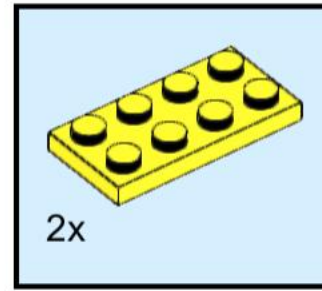
# 17



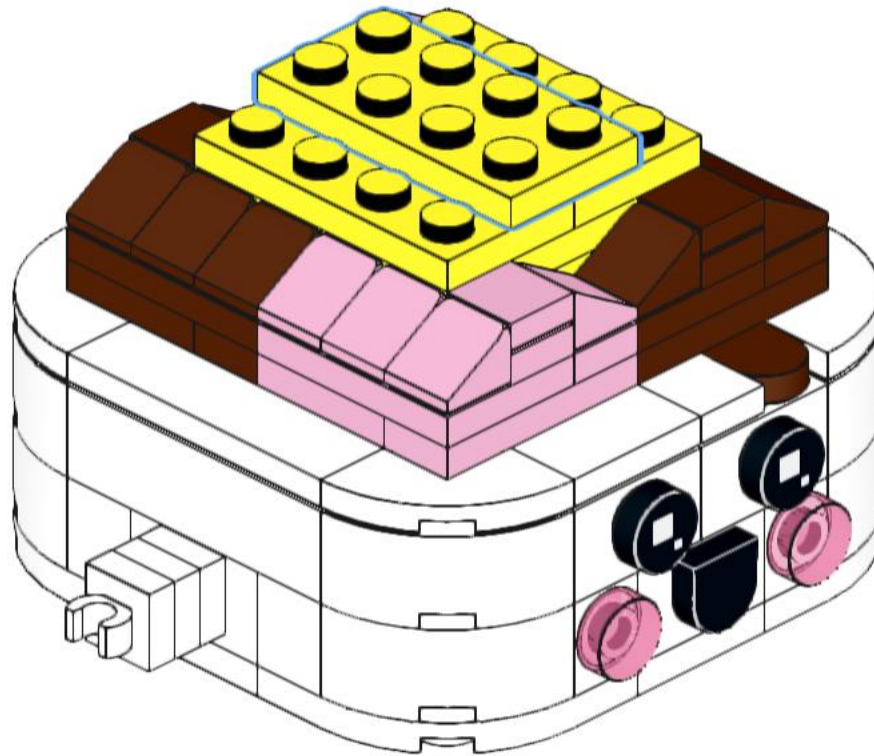
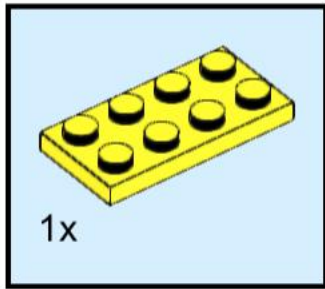
# 18



# 19



# 20



# 21

