









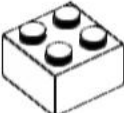
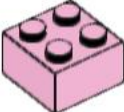


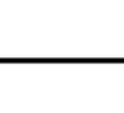
# ADA HEADZ

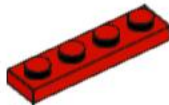
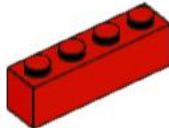
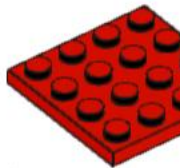





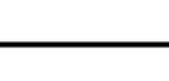










[adaheadz.io/manuals](https://adaheadz.io/manuals)

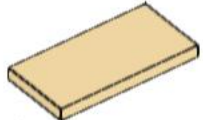
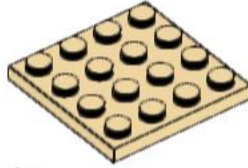




# SEBASTIEN

- 2x 
- 2x 
- 3x 
- 1x 
- 1x 
- 1x 
- 1x 

- 1x 
- 1x 
- 2x 
- 14x 
- 3x 
- 1x 
- 2x 
- 2x 

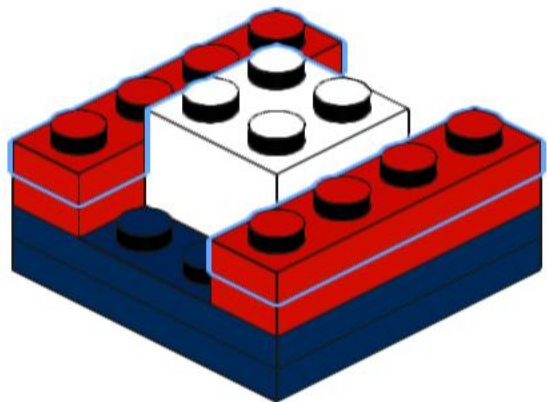
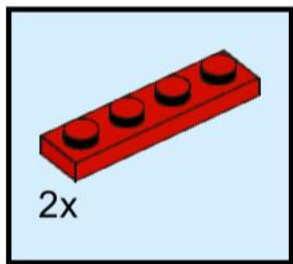
- 4x 
- 2x 
- 1x 
- 1x 
- 2x 
- 8x 
- 2x 
- 4x 
- 6x 

- 2x 
- 1x 
- 2x 
- 2x 
- 2x 
- 2x 
- 1x 
- 1x 

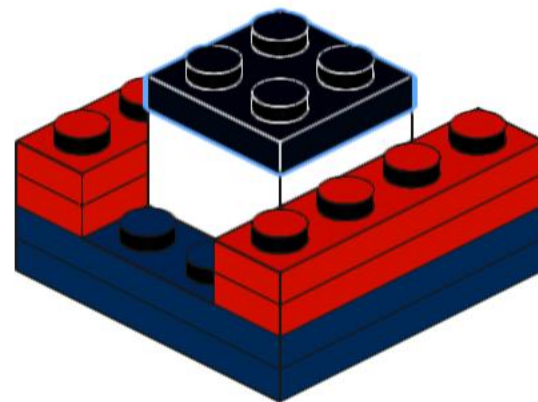
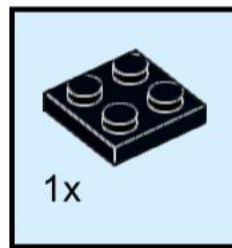
- 1x 
- 1x 
- 1x 
- 4x 
- 1x 
- 2x 



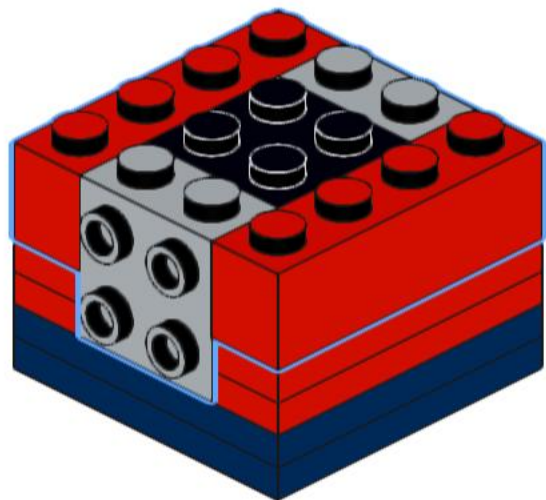
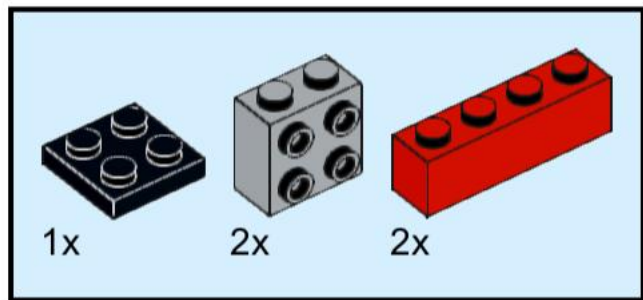
3



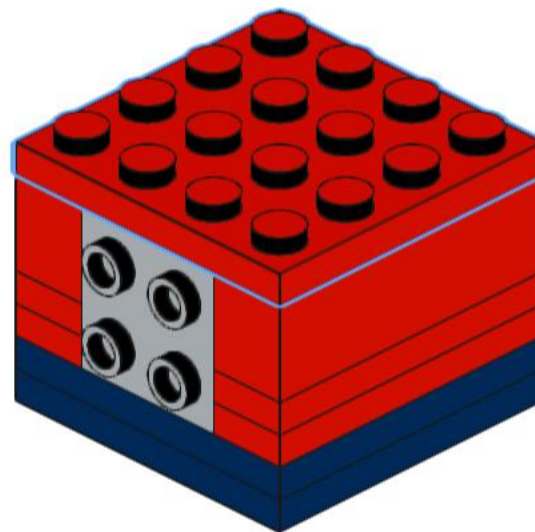
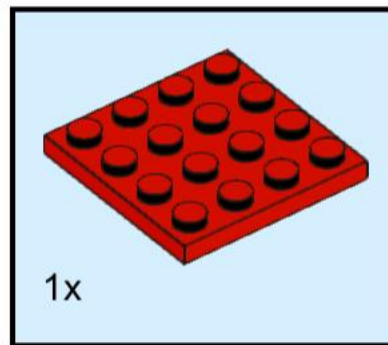
4



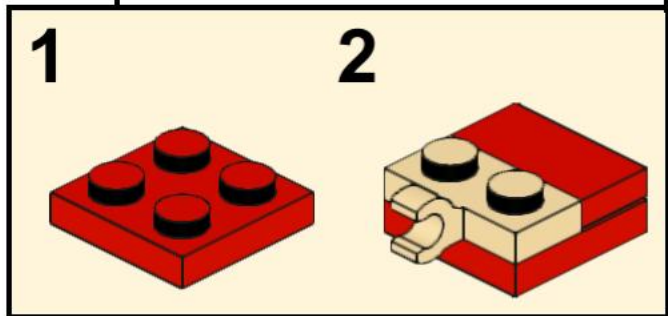
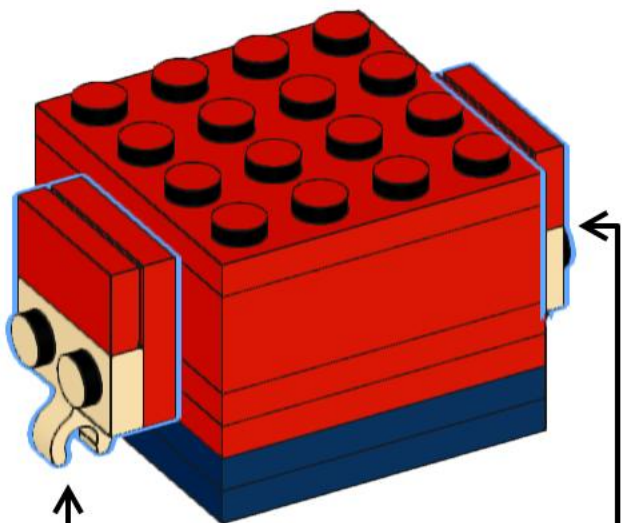
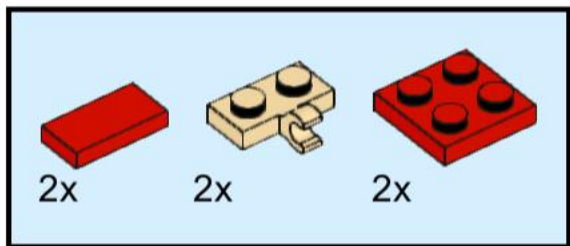
# 5



# 6

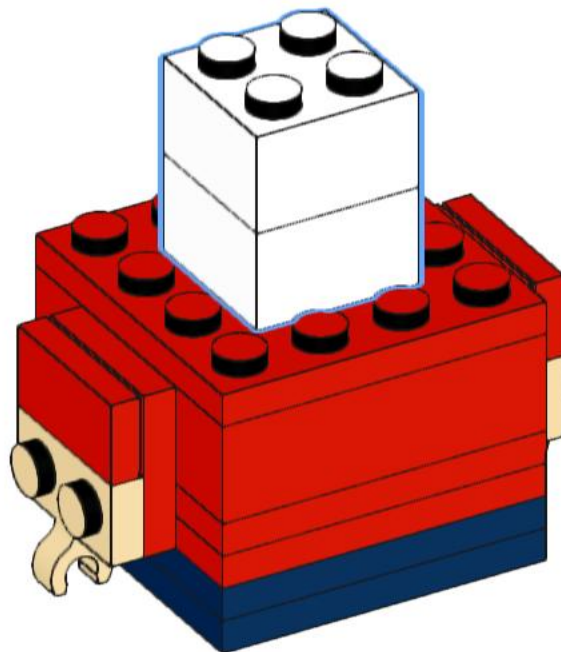
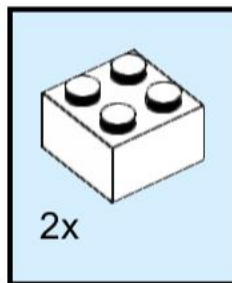


# 7



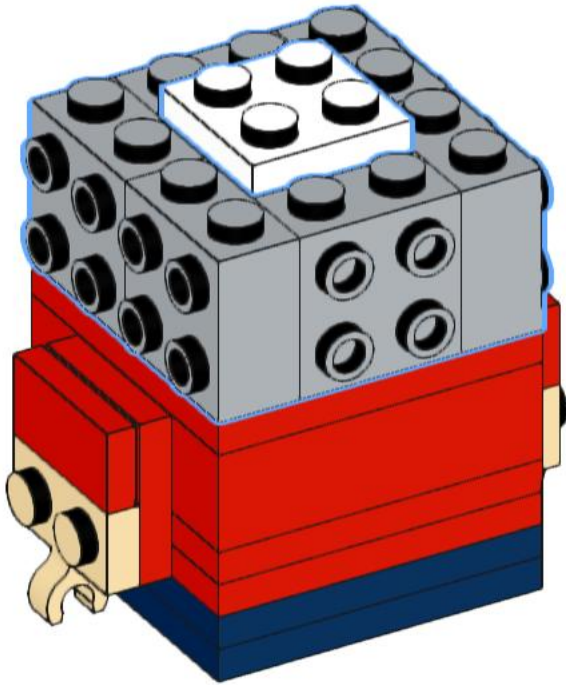
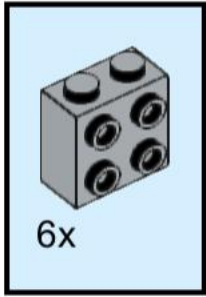
2x

# 8

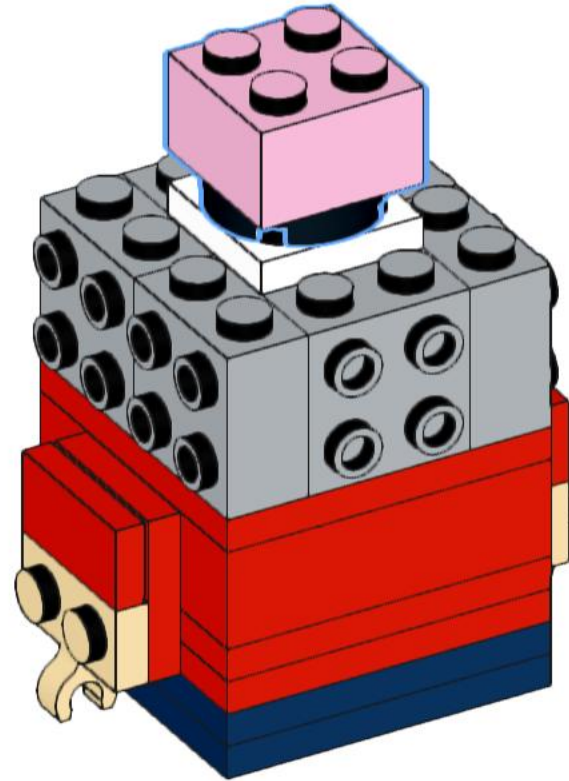
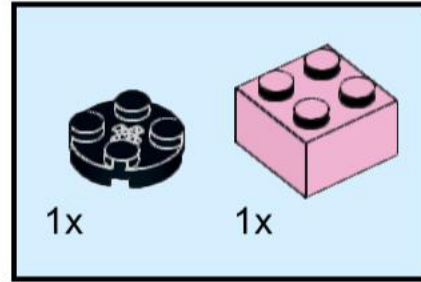




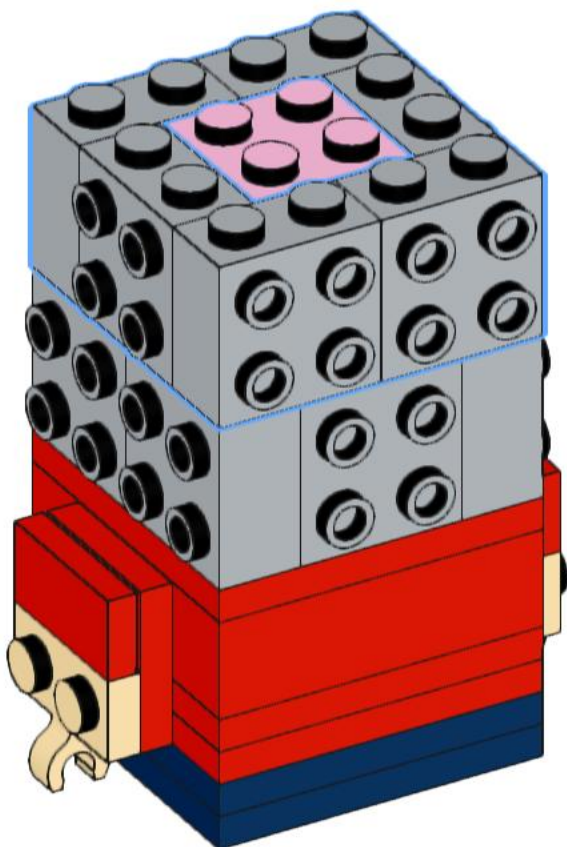
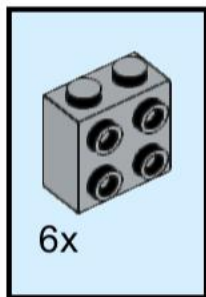
9



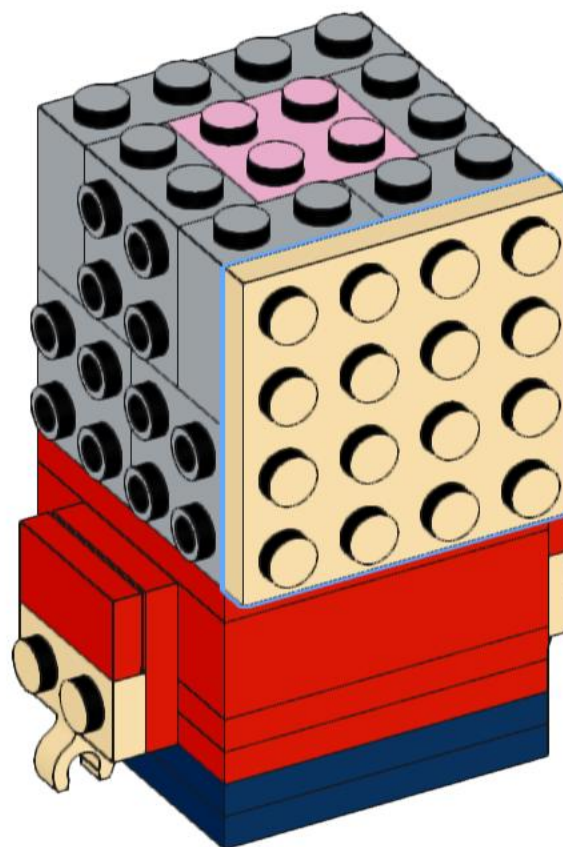
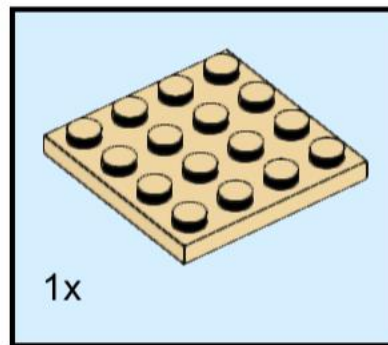
10



# 11

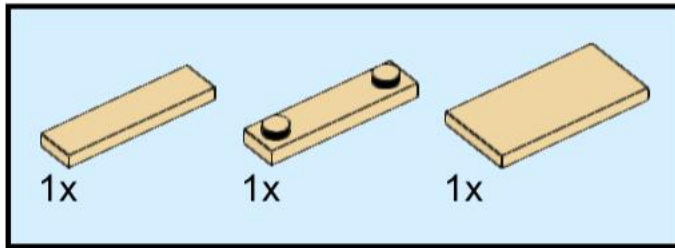


# 12

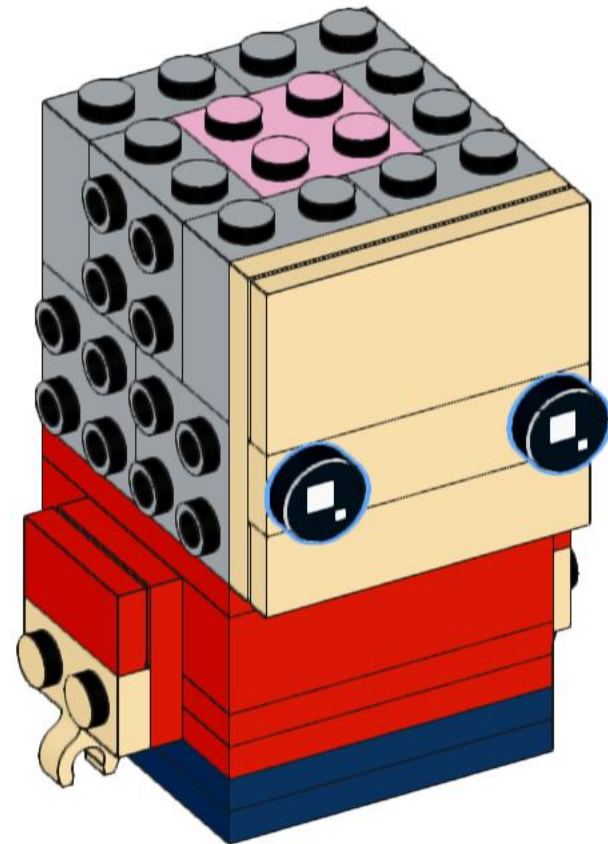
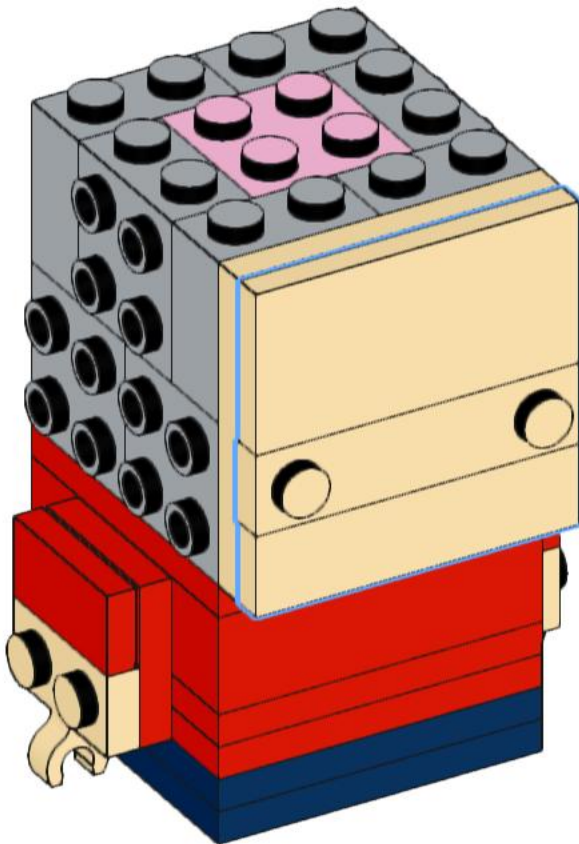




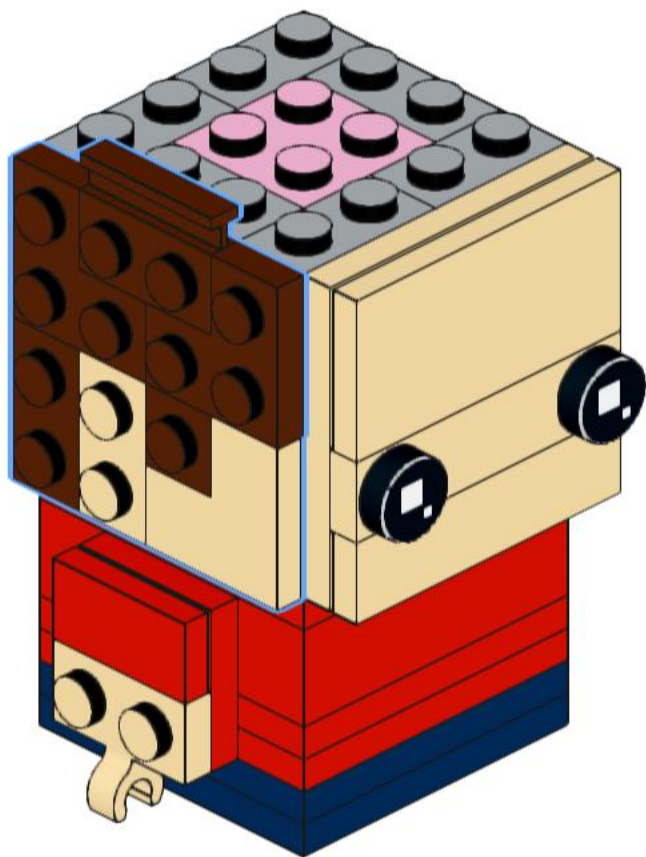
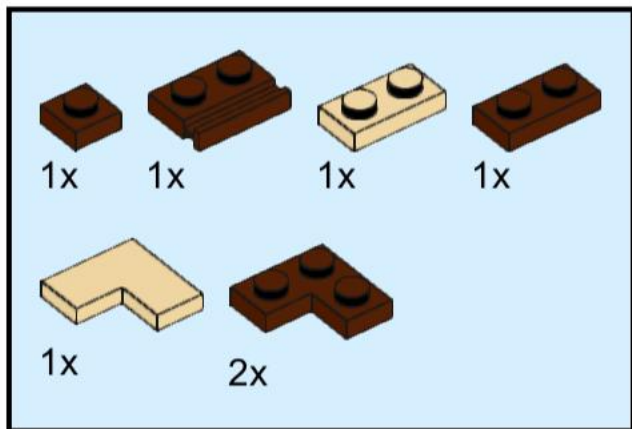
# 13



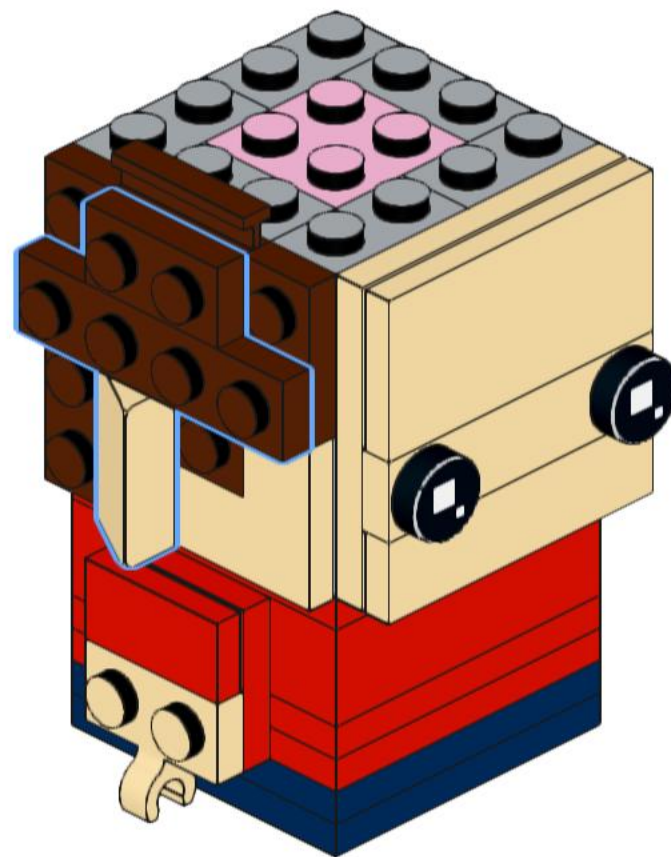
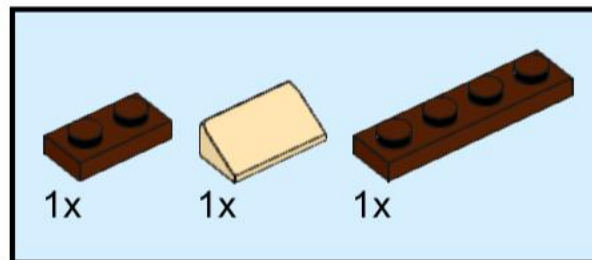
# 14



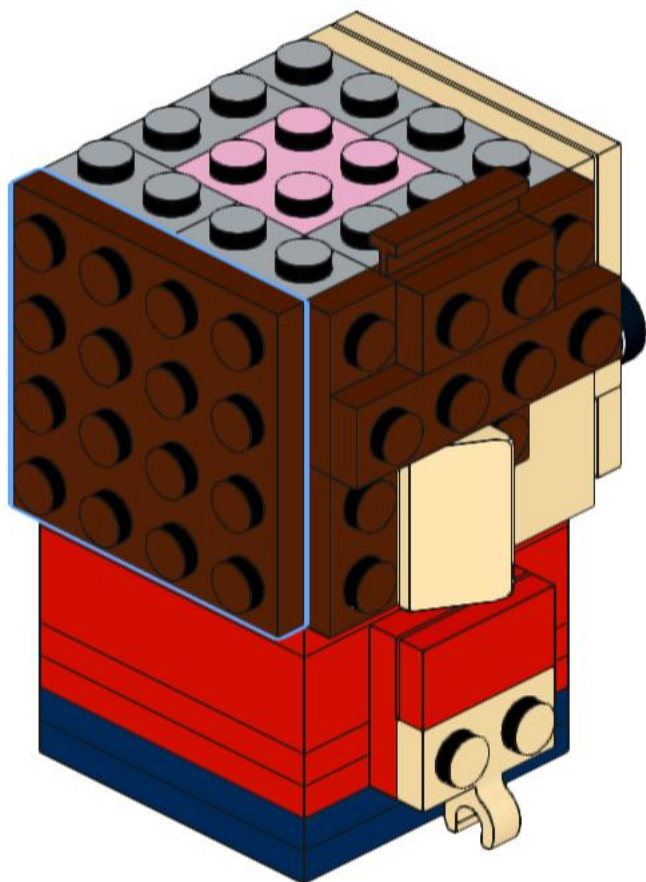
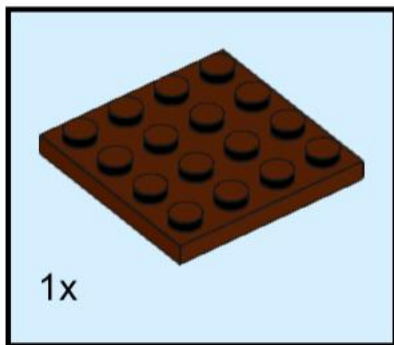
# 15



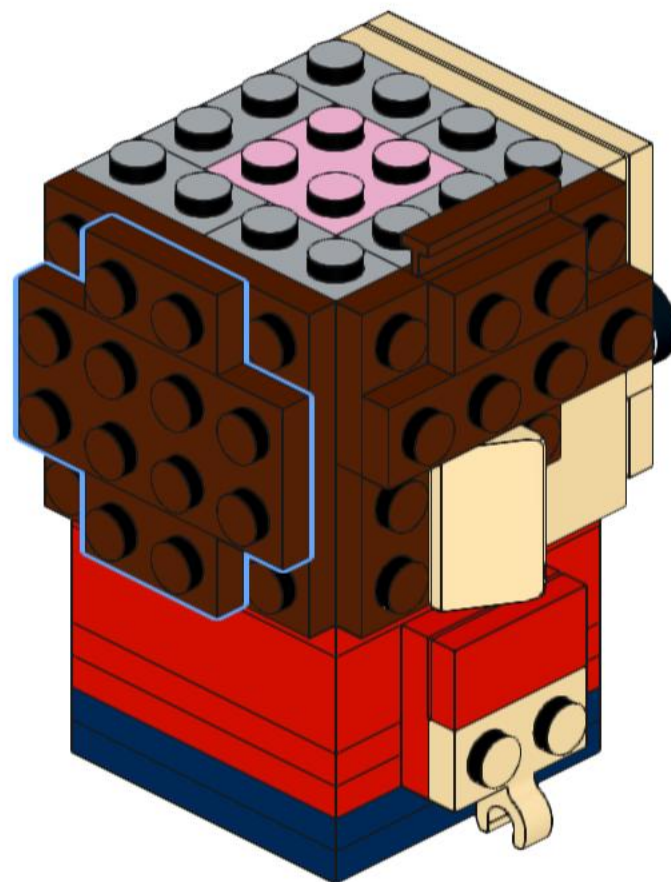
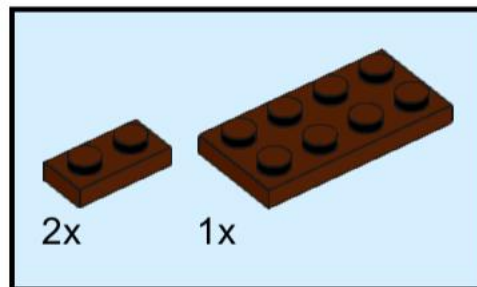
# 16



# 17

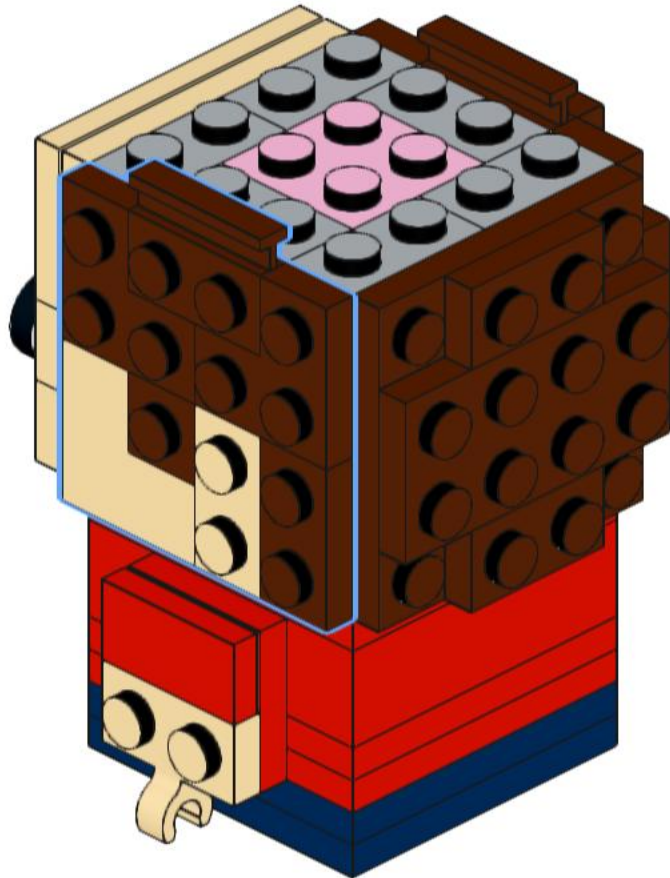
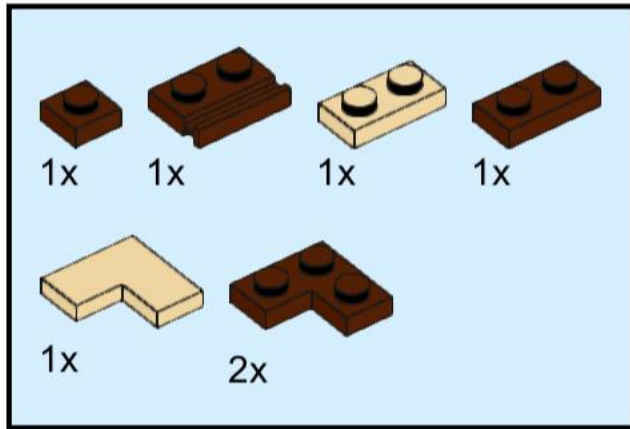


# 18

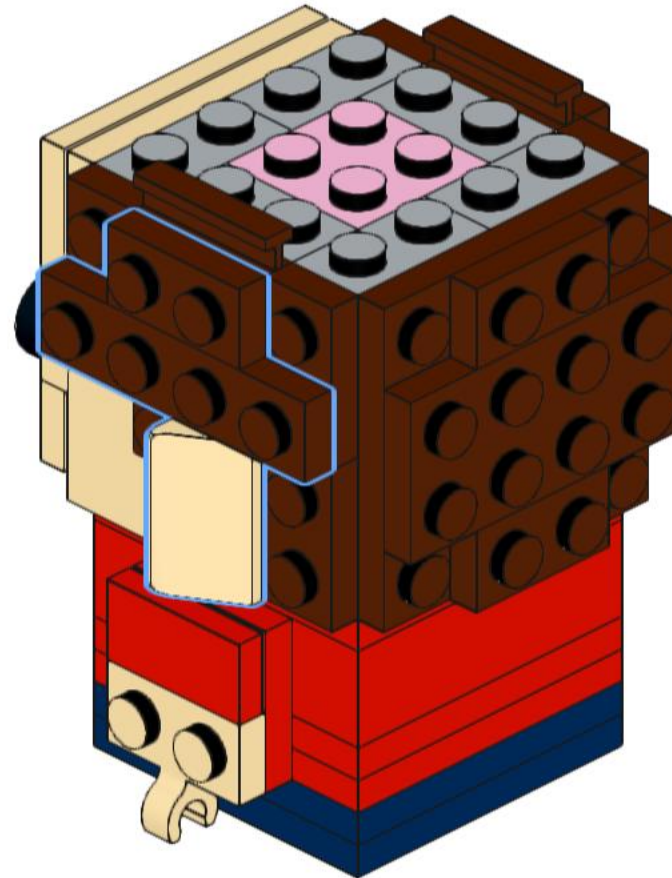
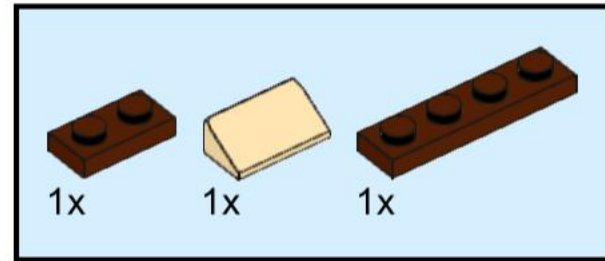




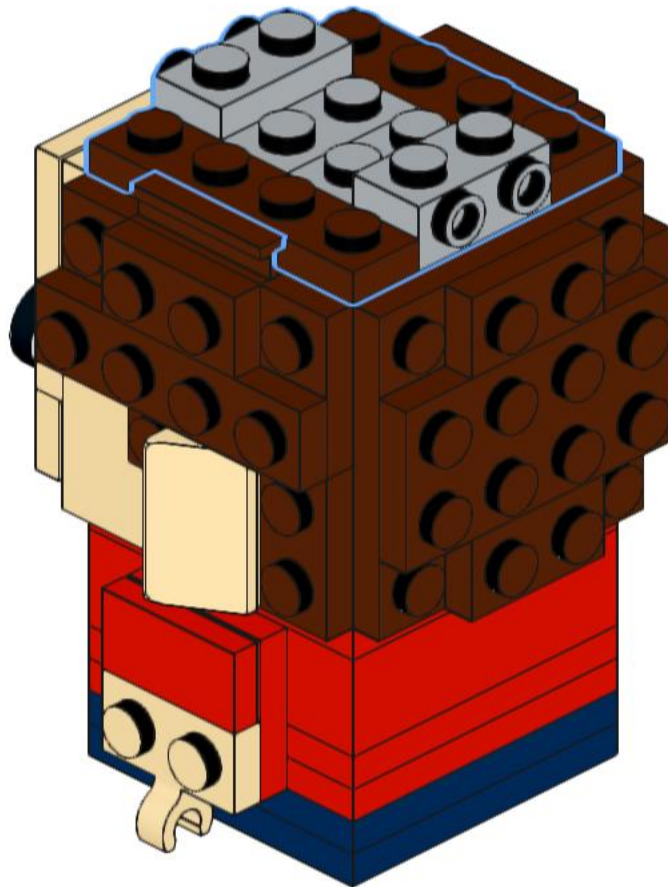
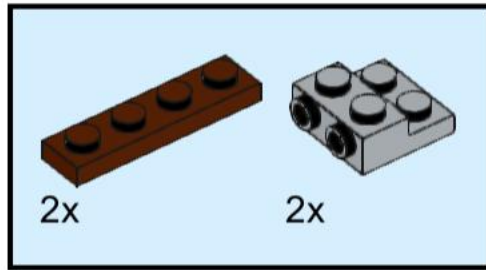
# 19



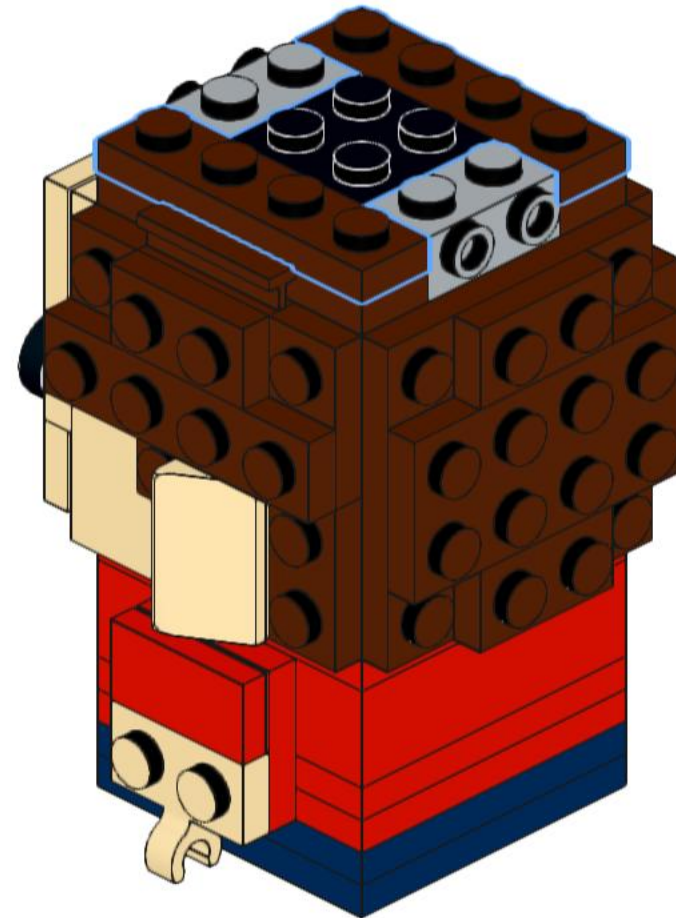
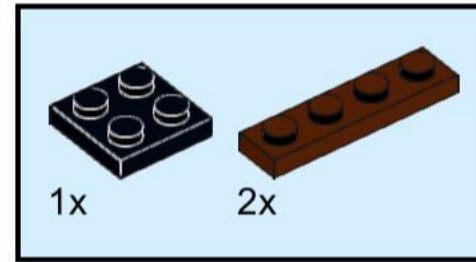
# 20



# 21

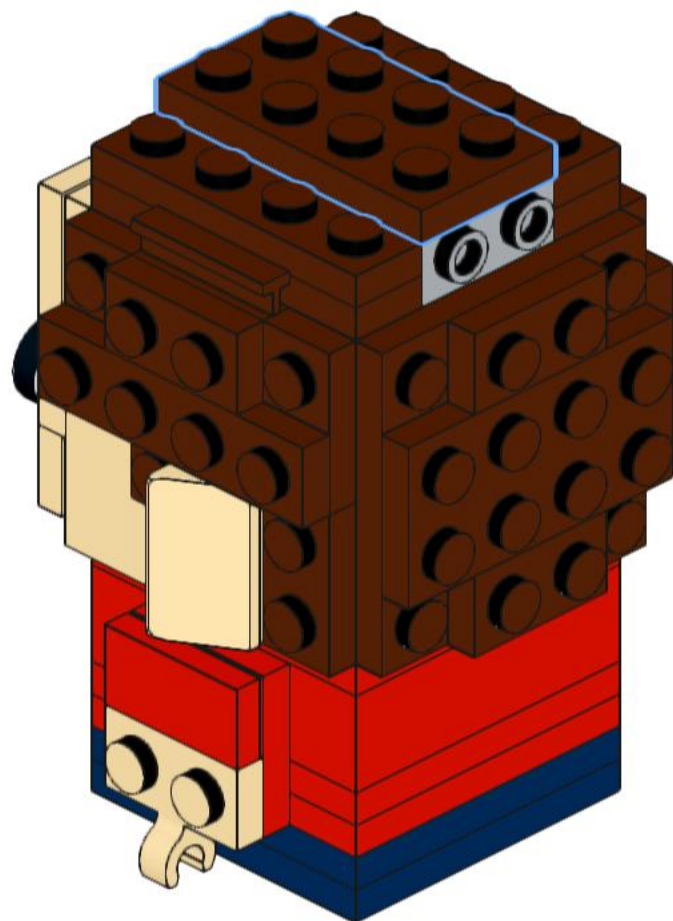
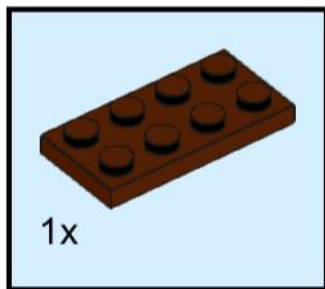


# 22

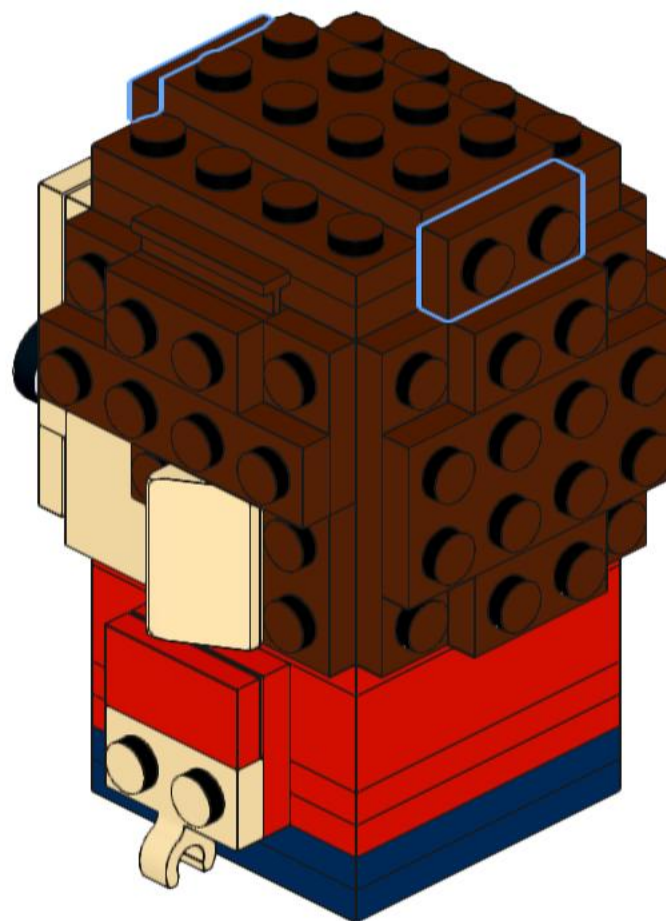
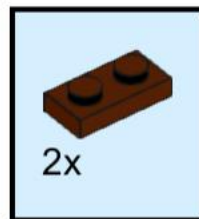




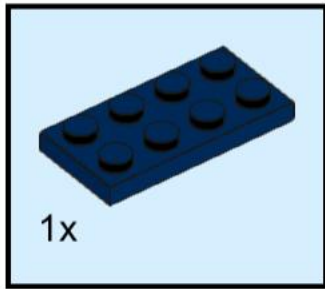
# 23



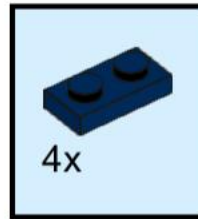
# 24



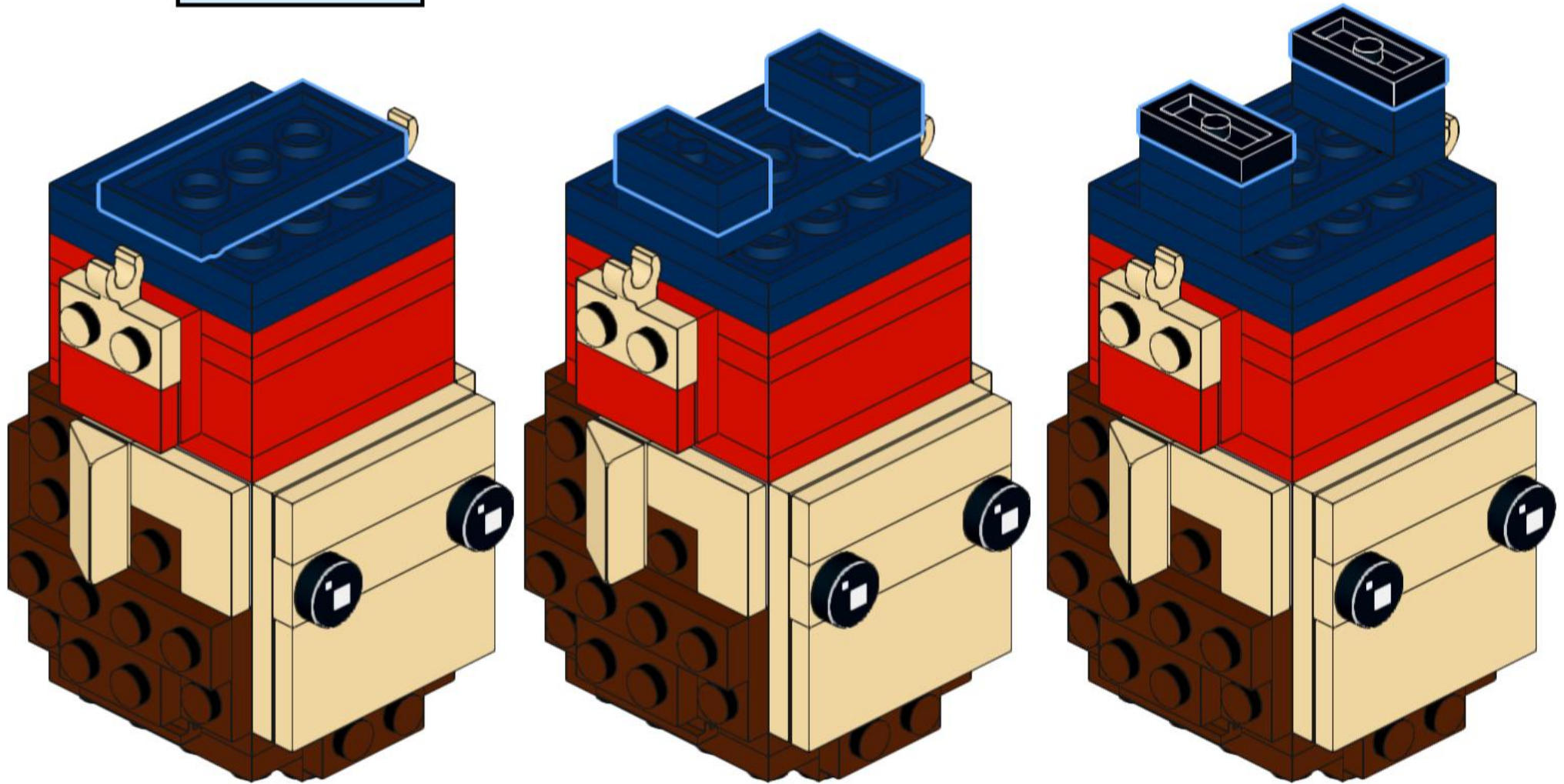
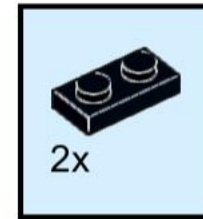
25



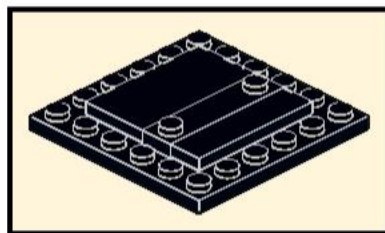
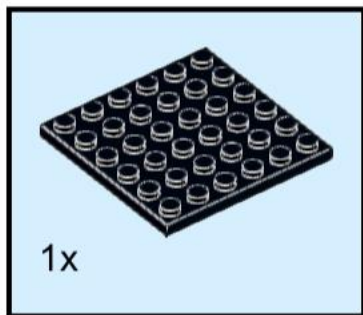
26



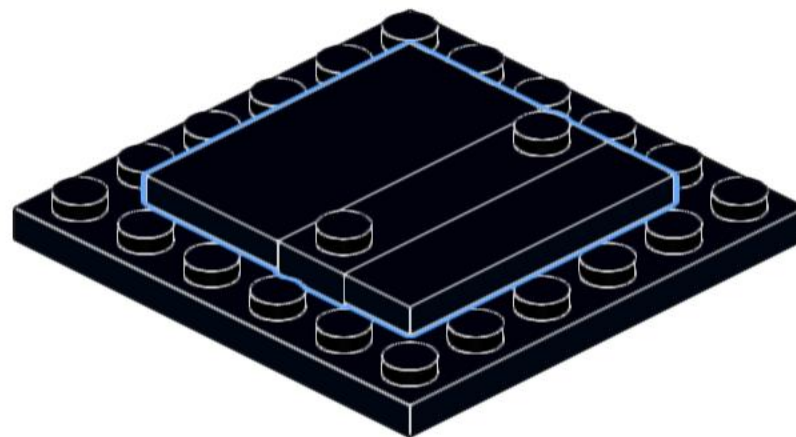
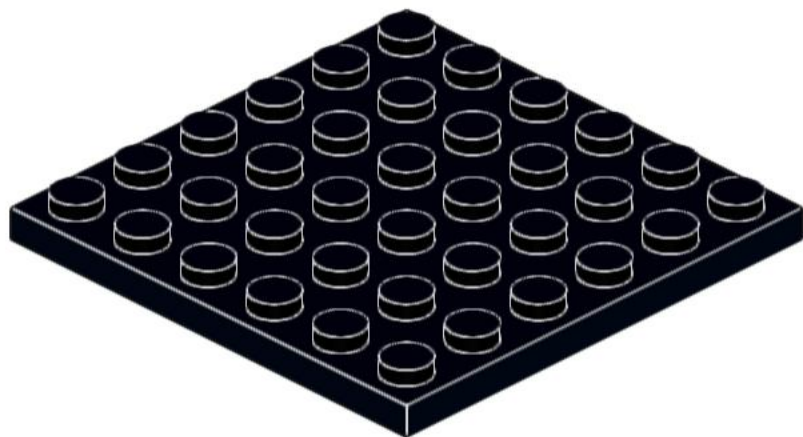
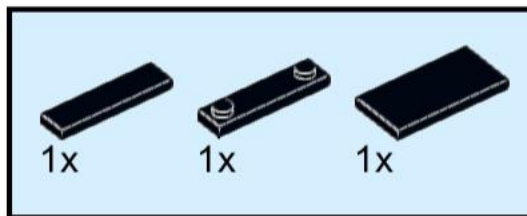
27



# 28



# 29





30

