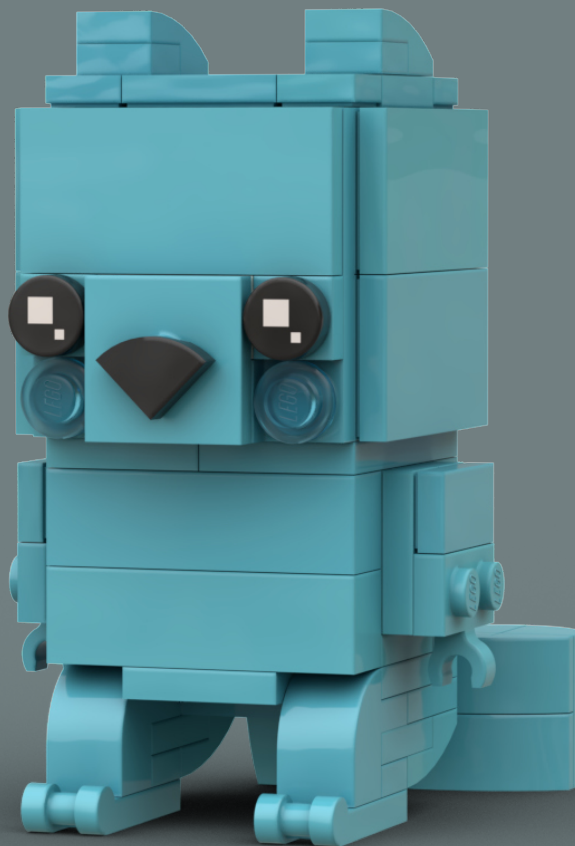


ADA HEADZ



adaheadz.io/manuals

MIN

1x

2x

2x

3x

1x

1x

1x



1x

15x

3x

1x

4x

8x

2x

2x

11x

2x

2x

2x

2x

2x

1x

3x

1x

2x

1x

2x

2x

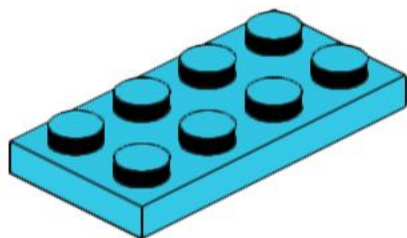
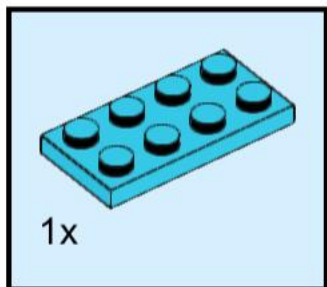
8x

7x

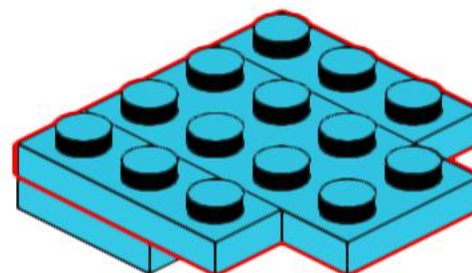
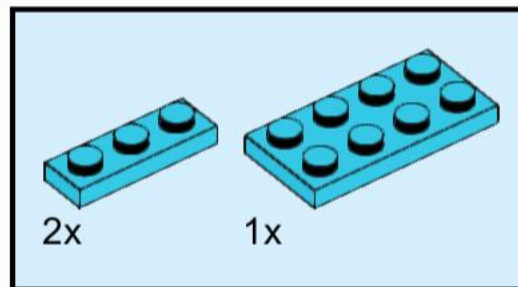
1x

2x

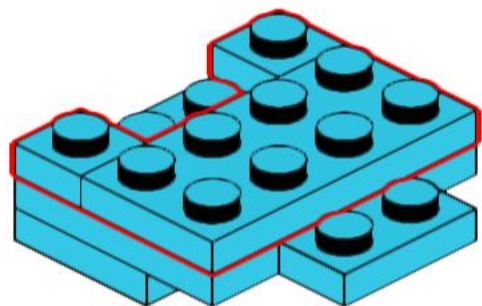
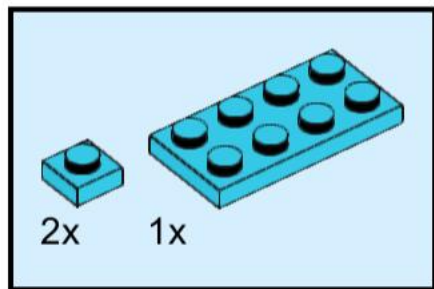
1



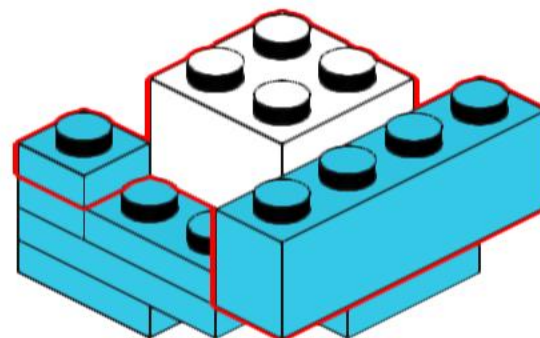
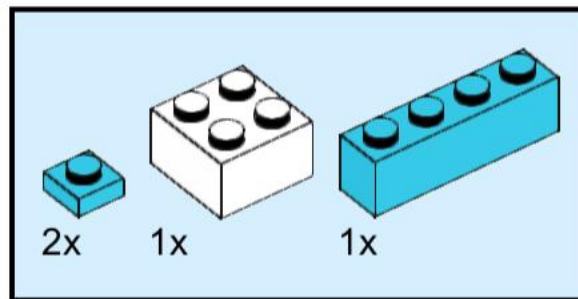
2



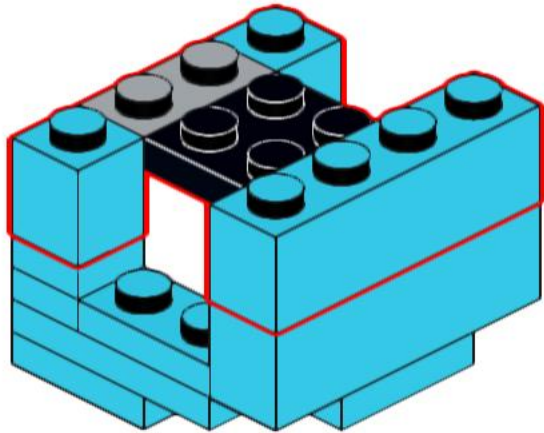
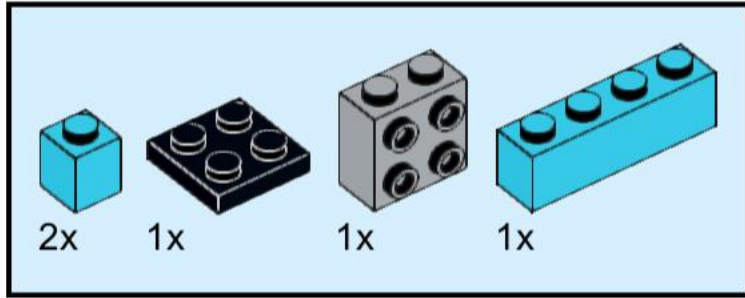
3



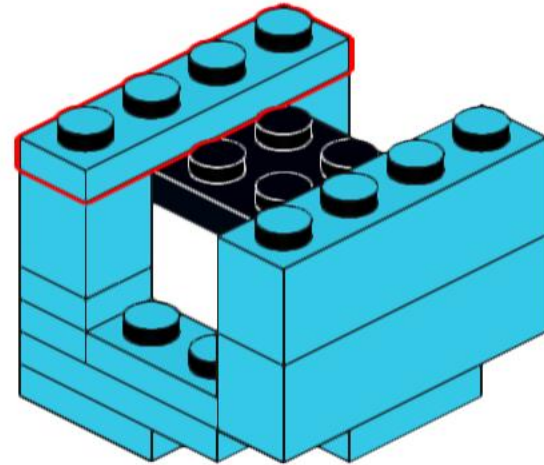
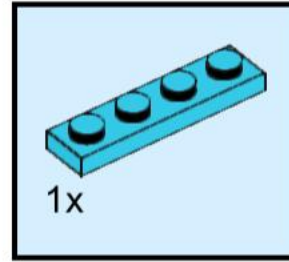
4



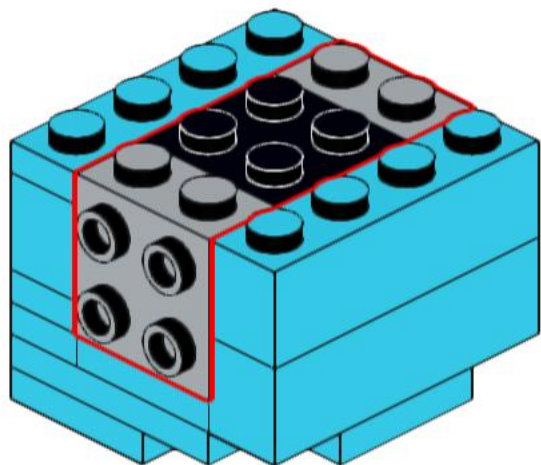
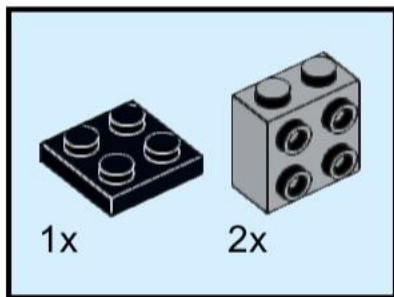
5



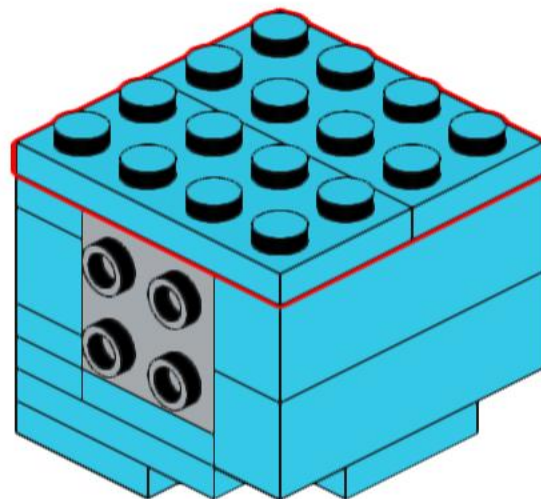
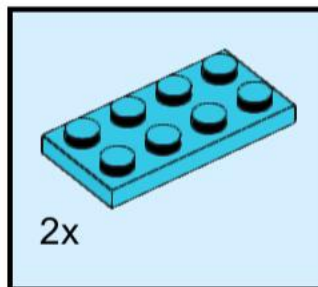
6



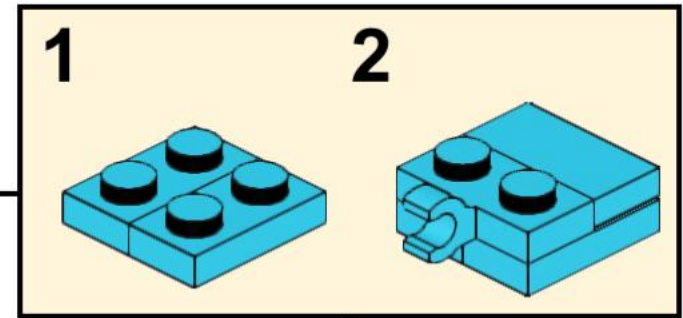
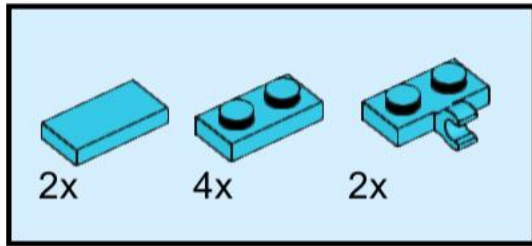
7



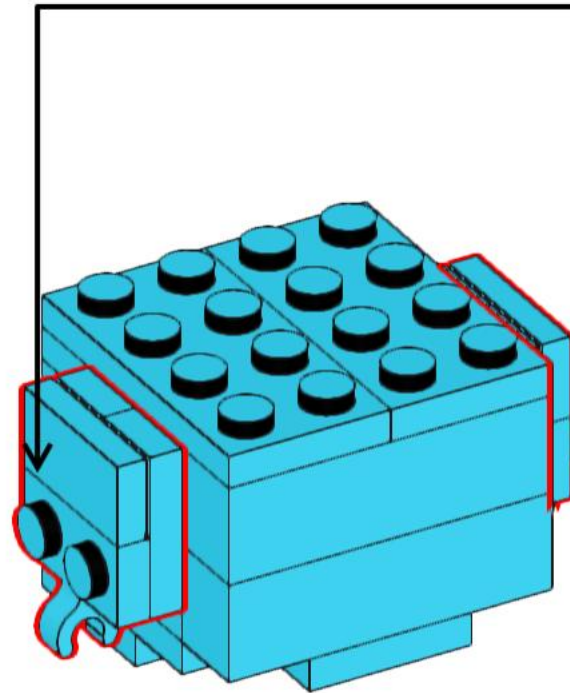
8



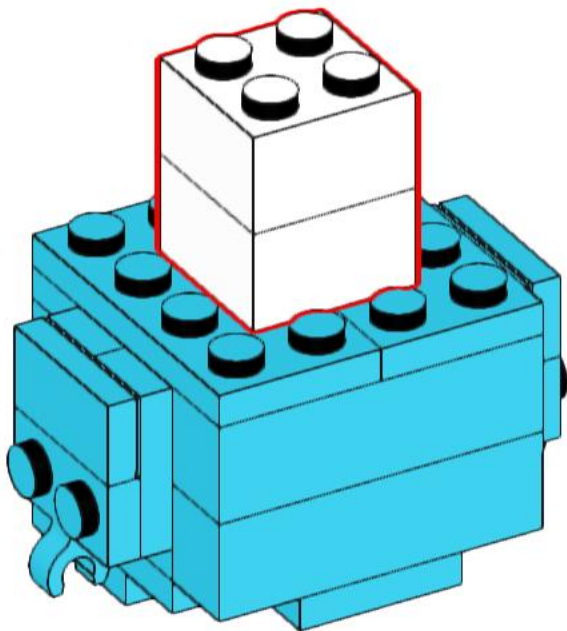
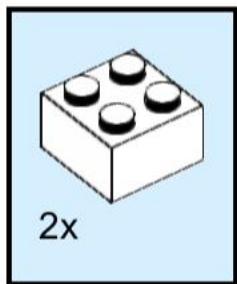
9



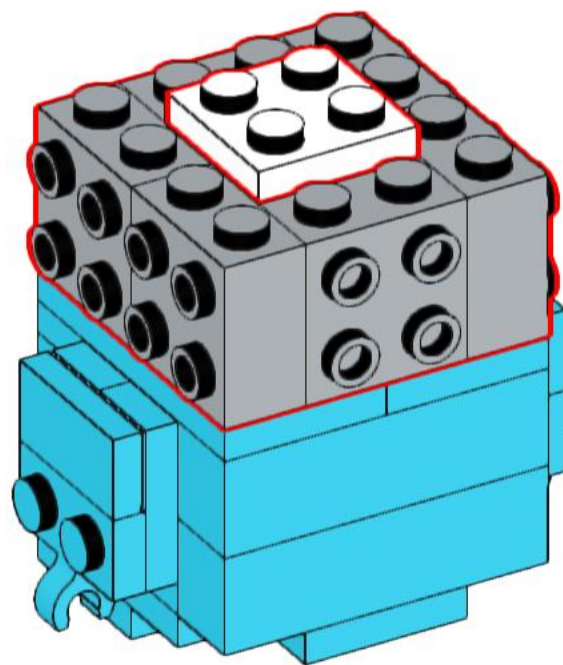
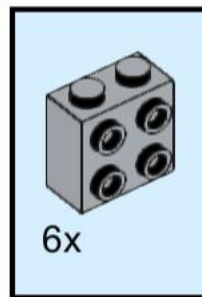
2x



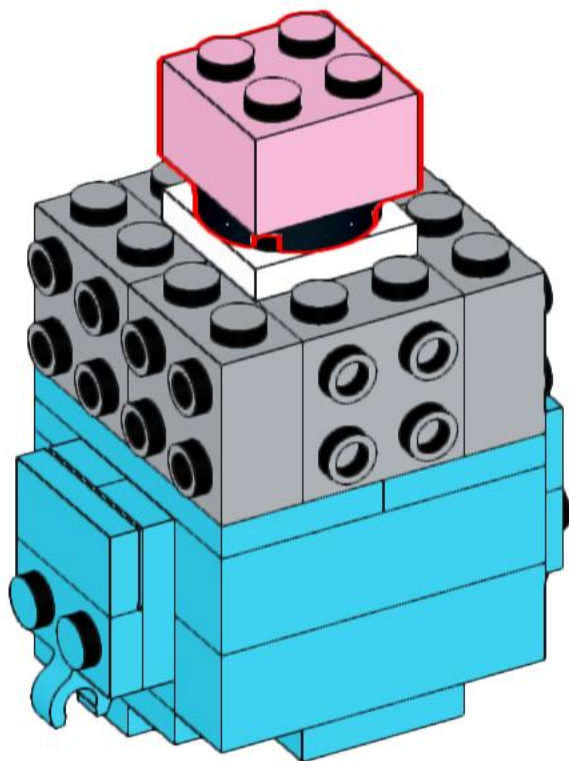
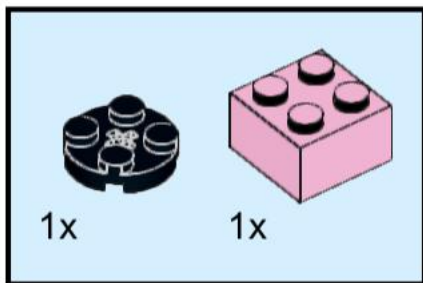
10



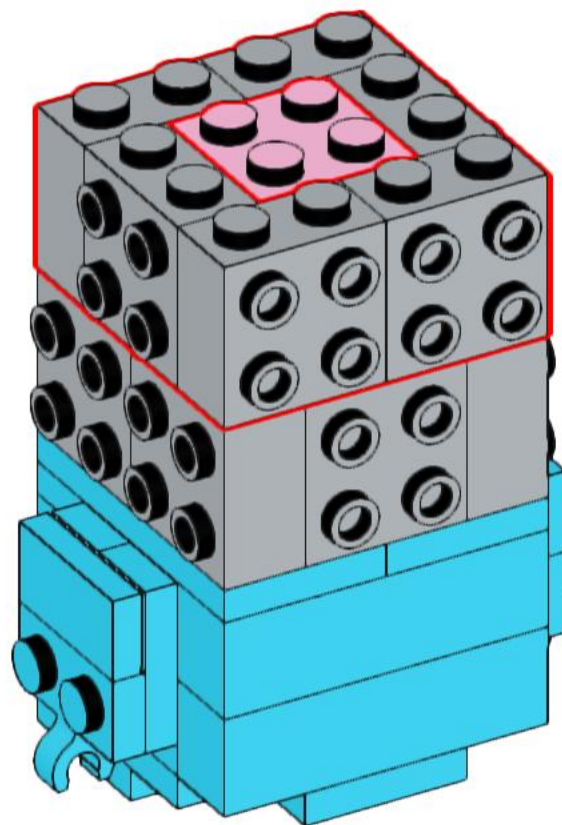
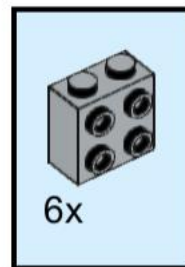
11



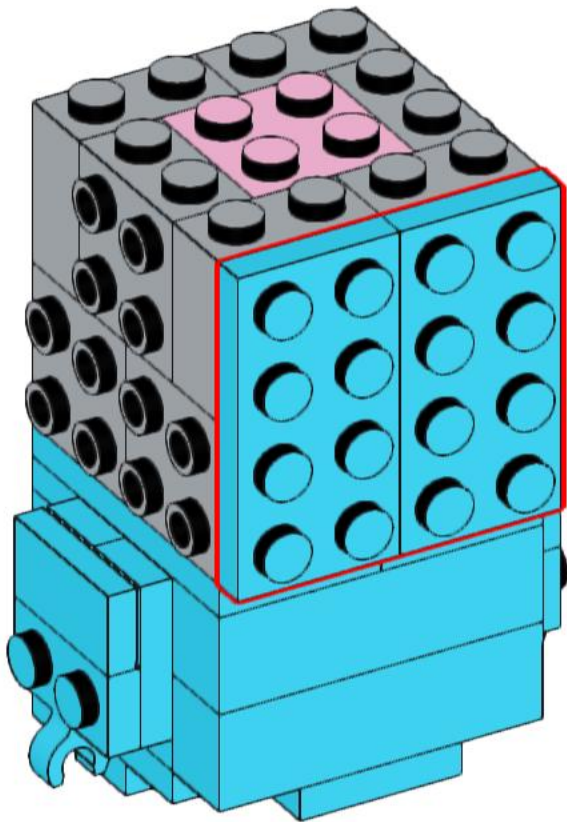
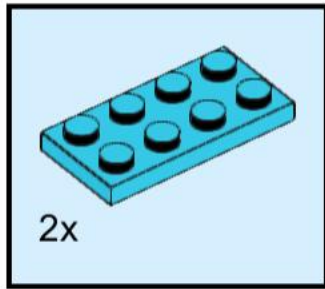
12



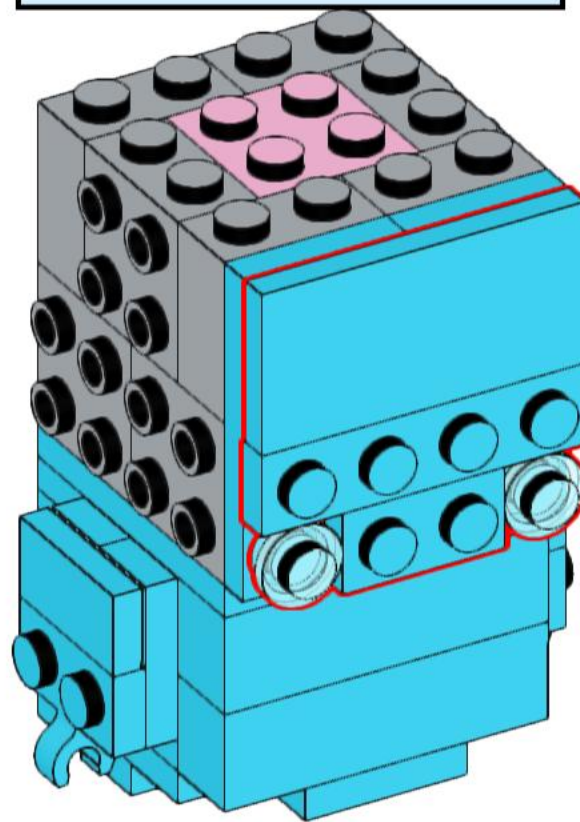
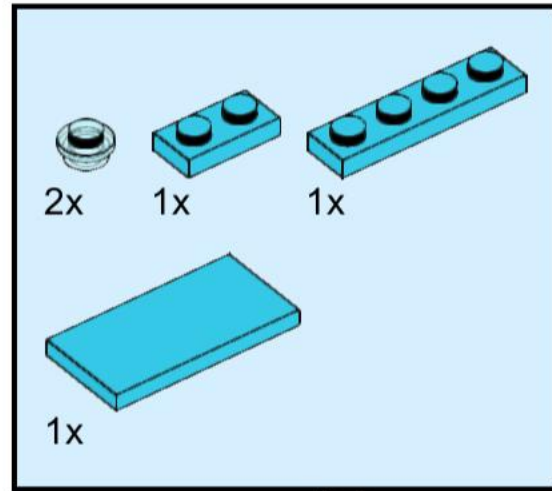
13



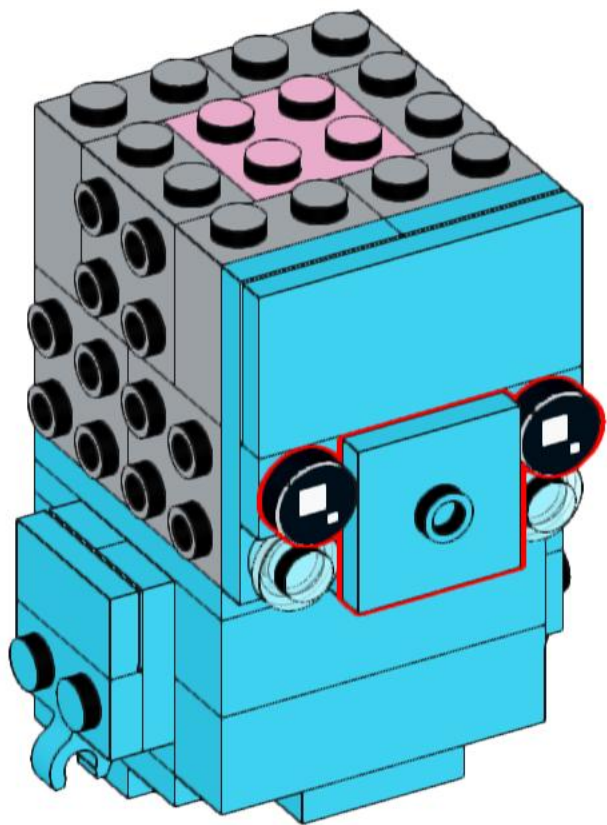
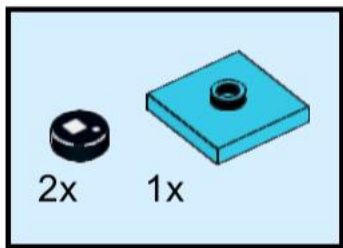
14



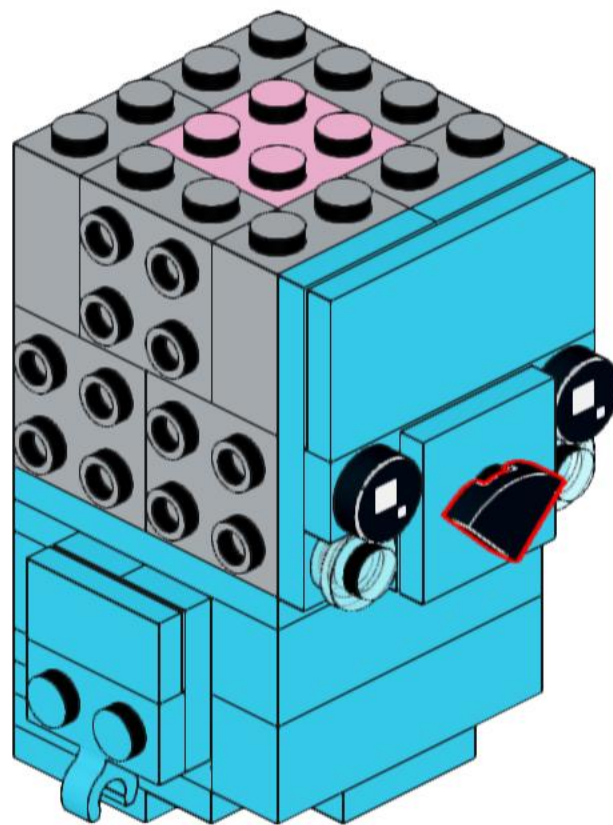
15



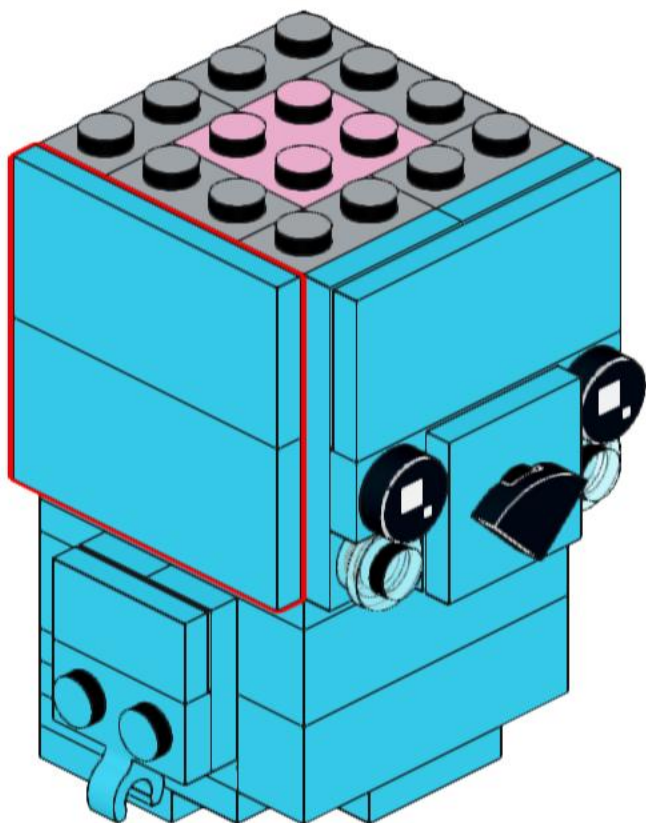
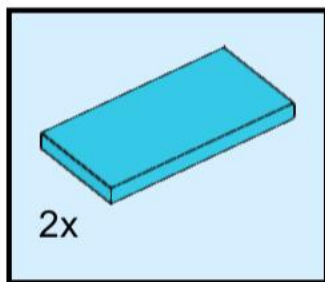
16



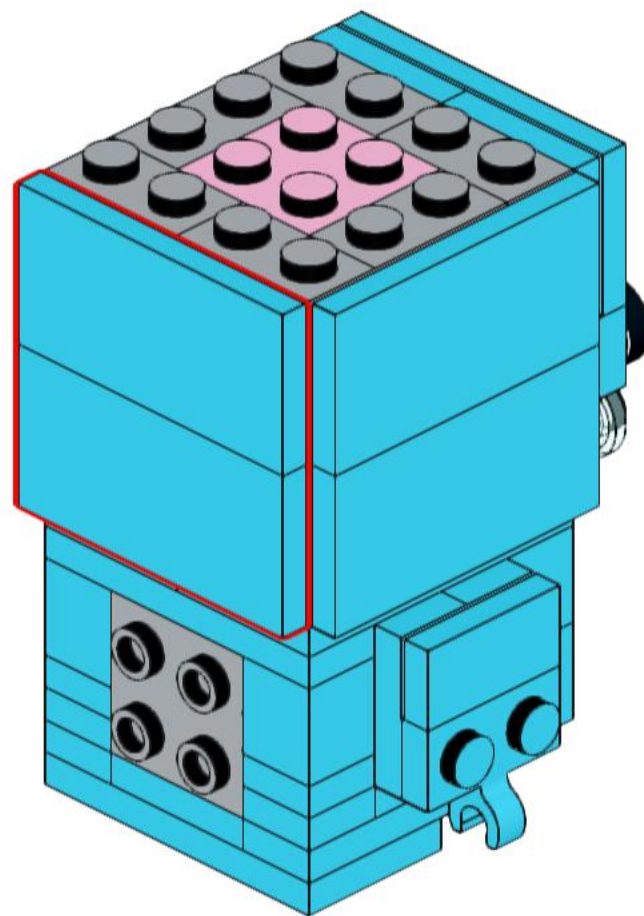
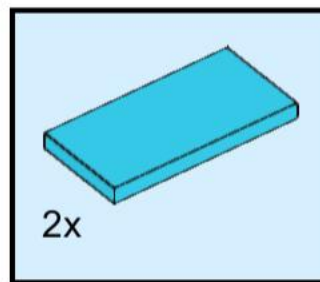
17



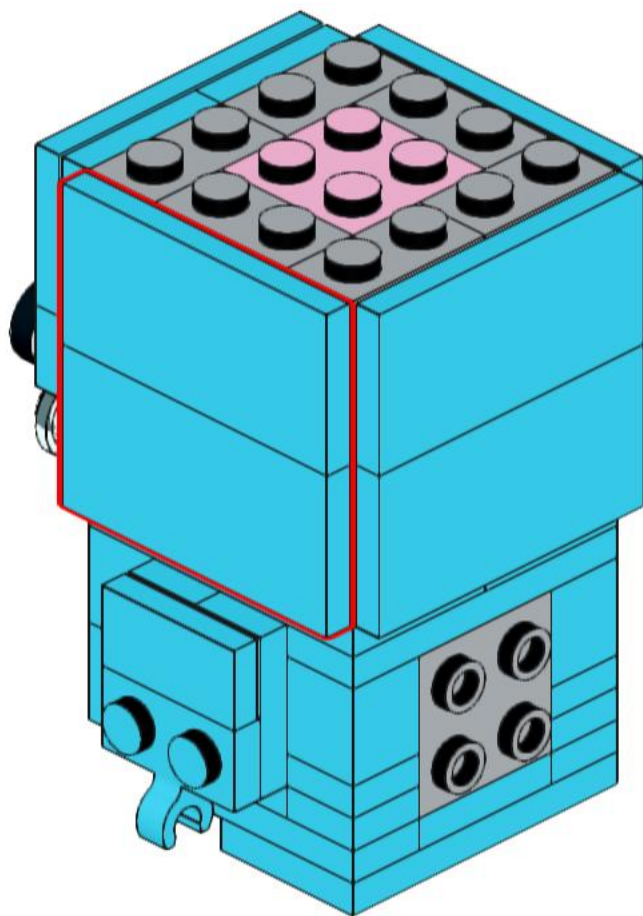
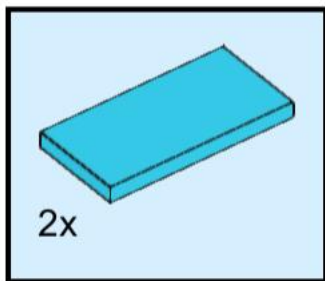
18



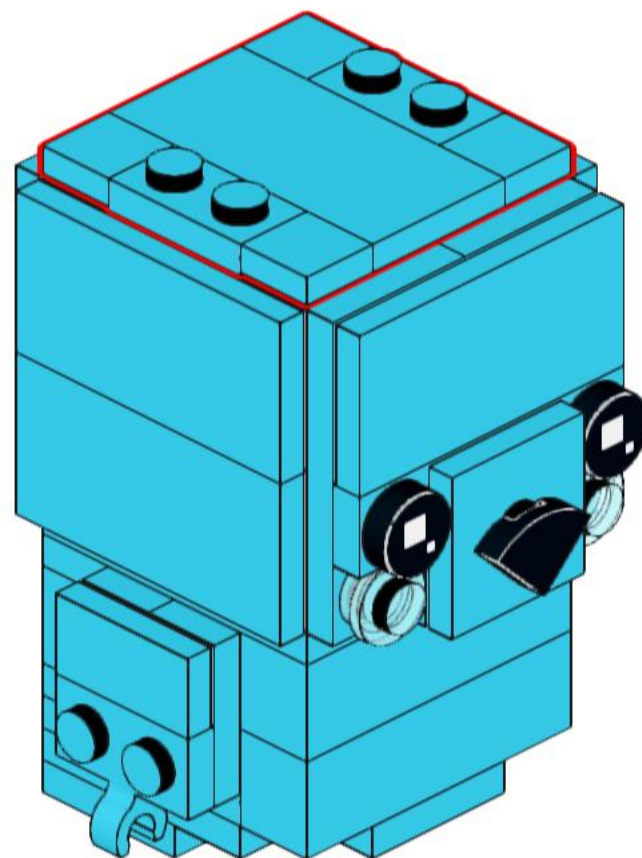
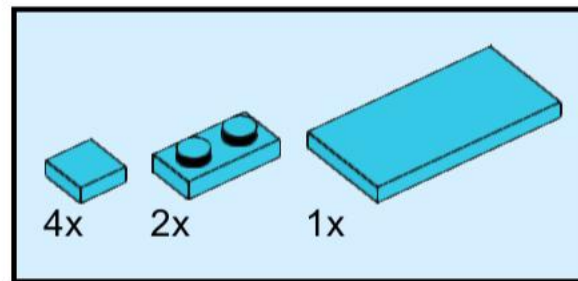
19



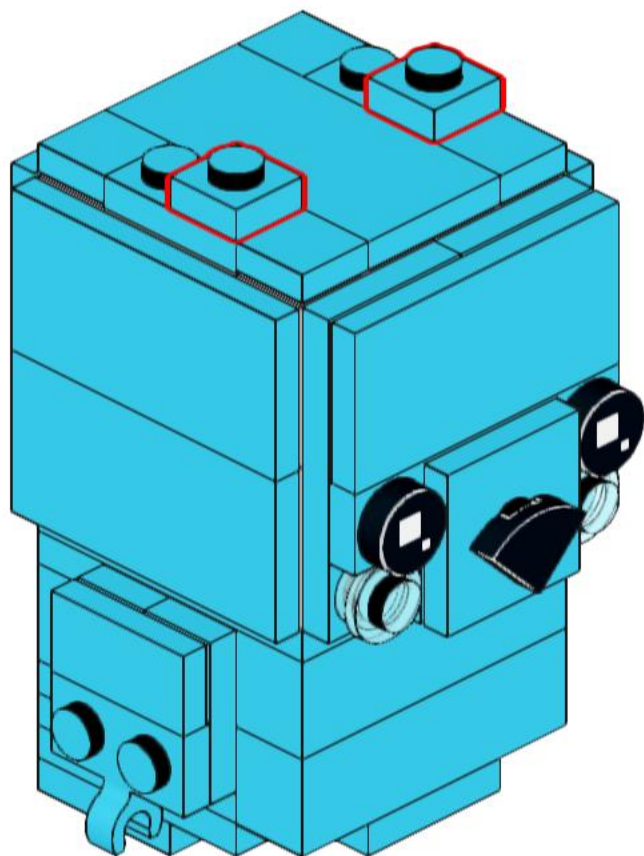
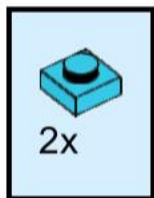
20



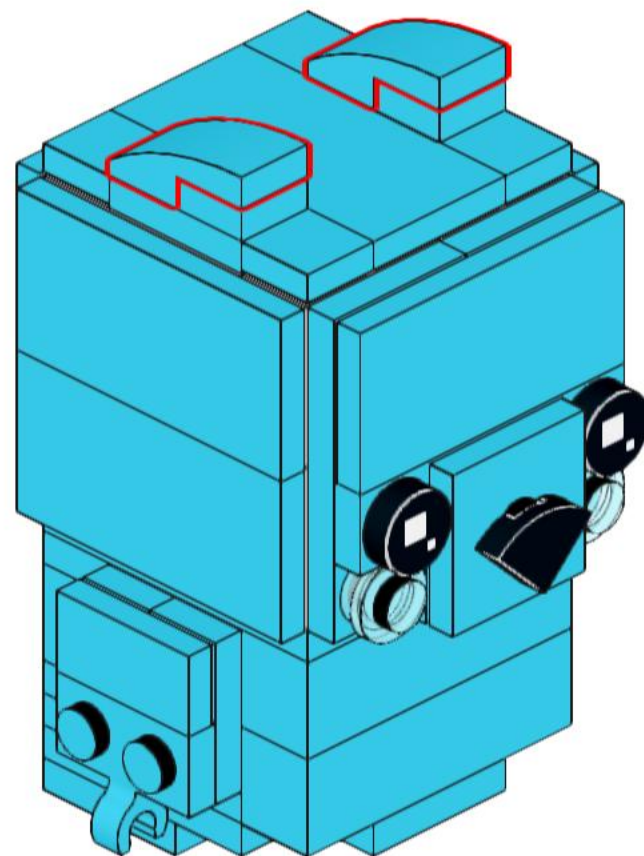
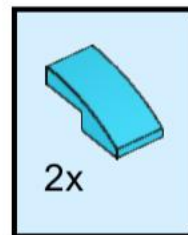
21



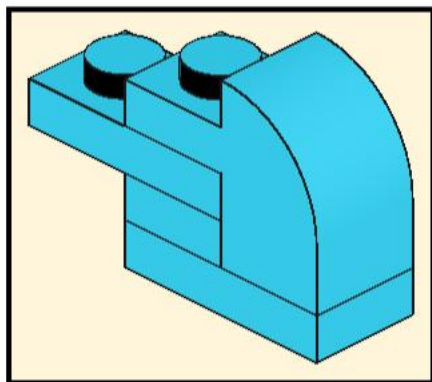
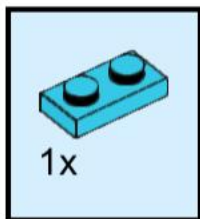
22



23

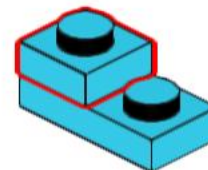
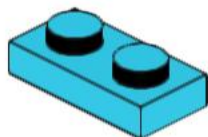
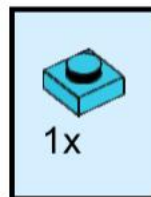


24

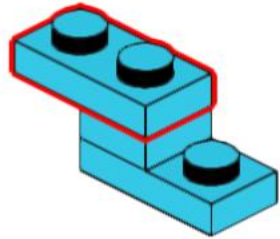
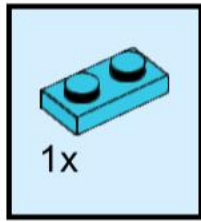


2x

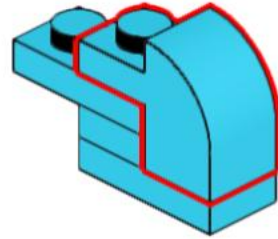
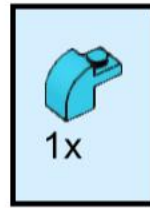
25



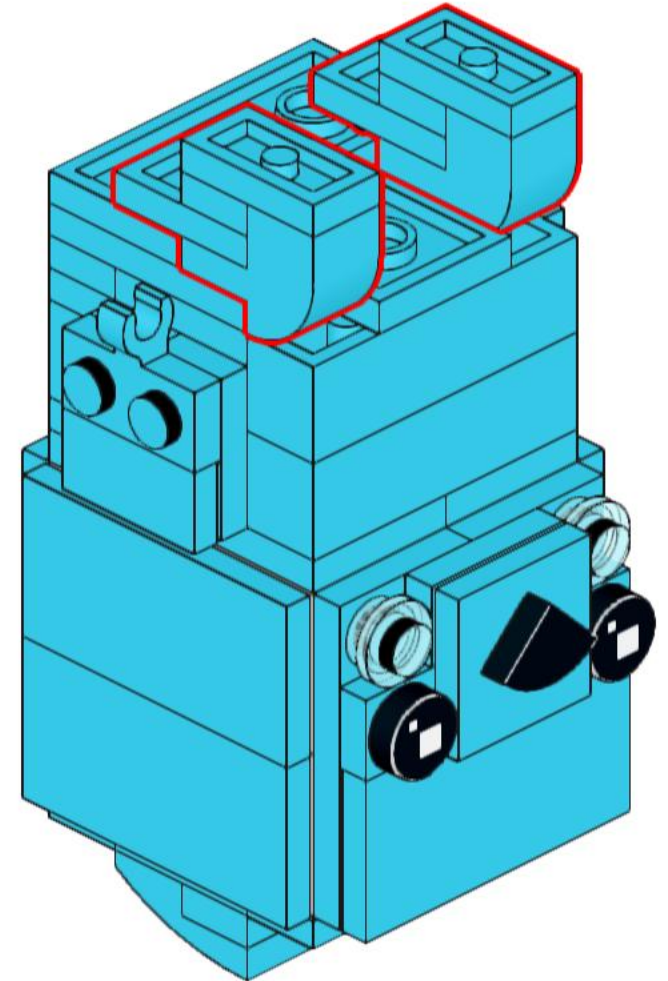
26



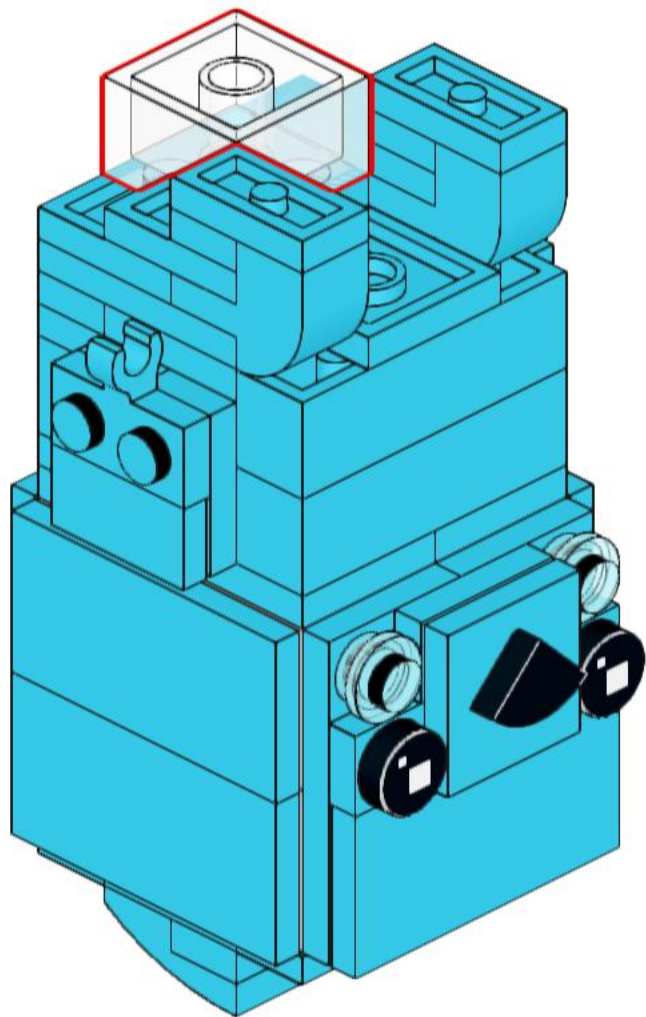
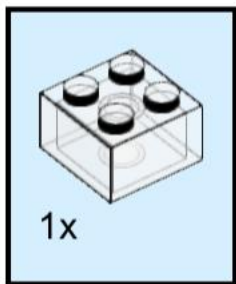
27



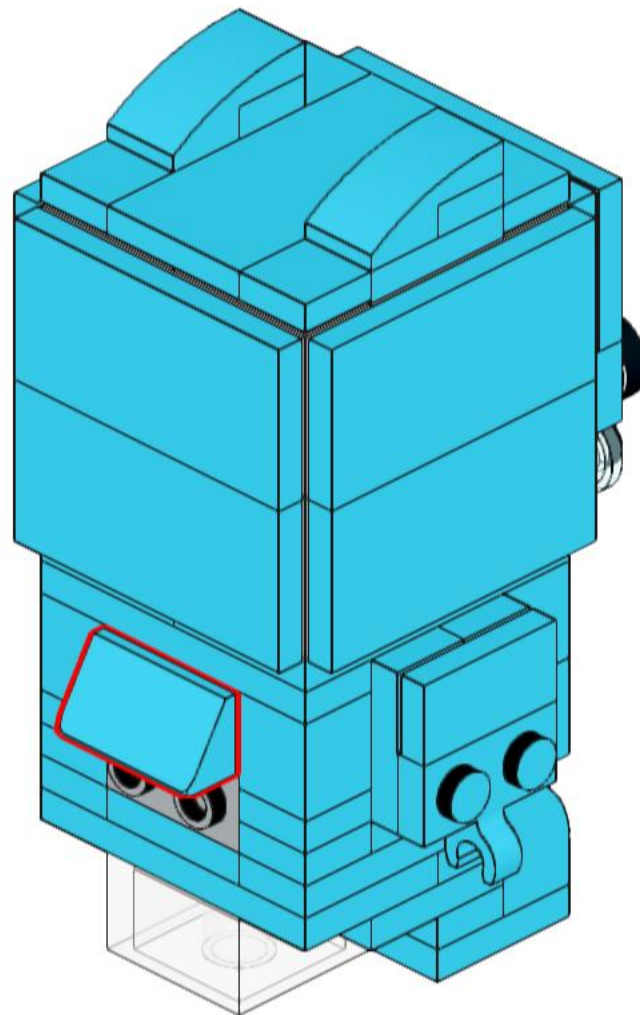
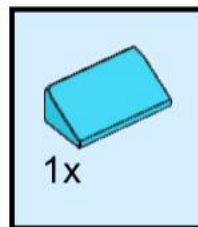
28



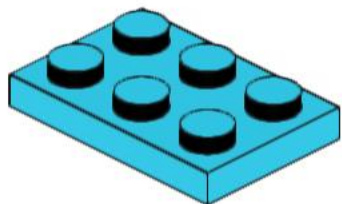
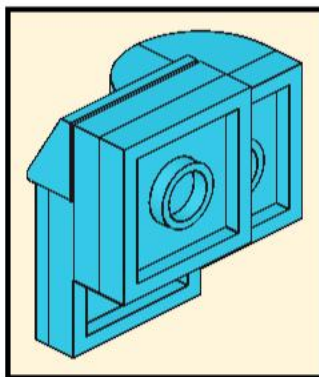
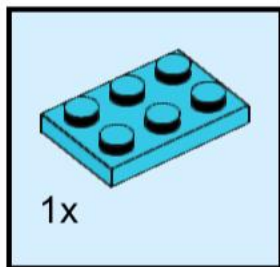
29



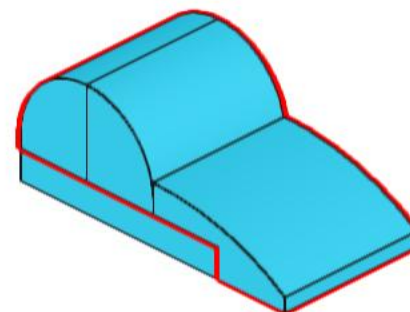
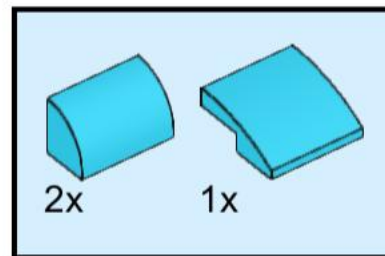
30



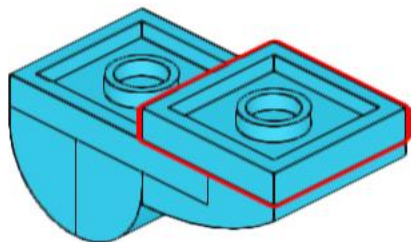
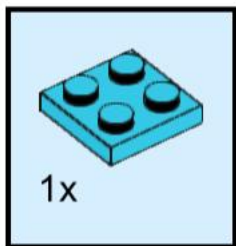
31



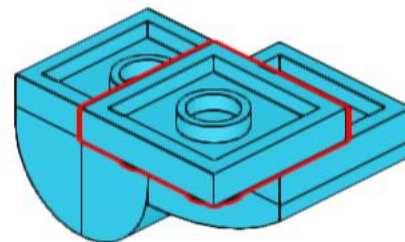
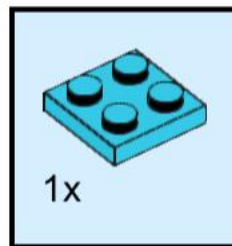
32



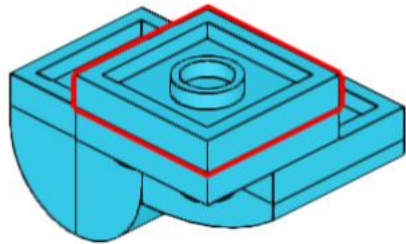
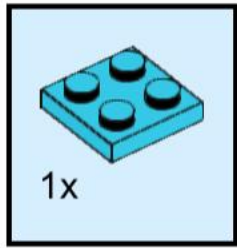
33



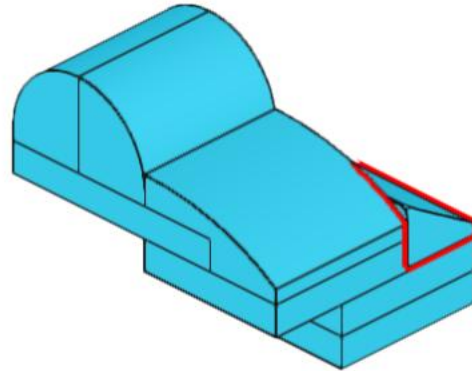
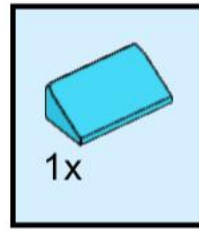
34



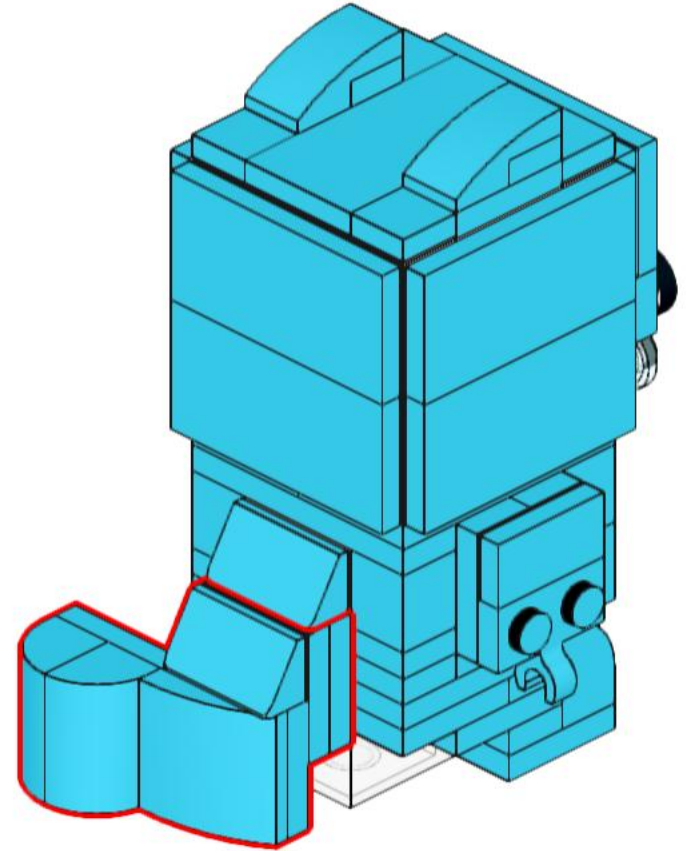
35



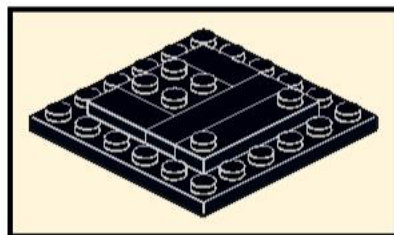
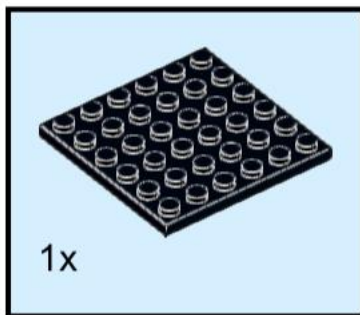
36



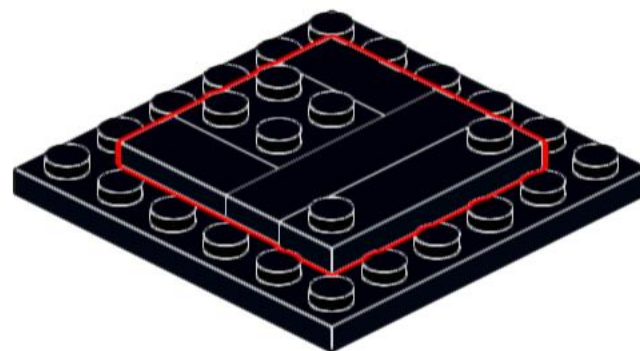
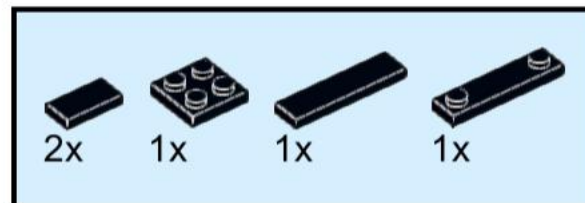
37



38



39



40

