

ADA HEADZ



adaheadz.io/manuals

KEN

2x

2x

4x

5x

6x

2x

4x

3x

1x

2x

2x

1x

1x

1x

1x

5x



1x

3x

10x

2x

2x

1x

3x

2x

1x

1x

2x

2x

2x

2x

1x

1x

1x

1x

1x

2x

2x

10x

2x

2x

2x

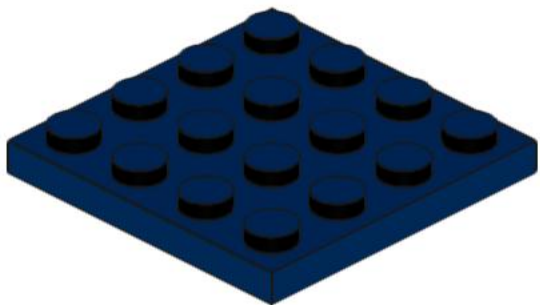
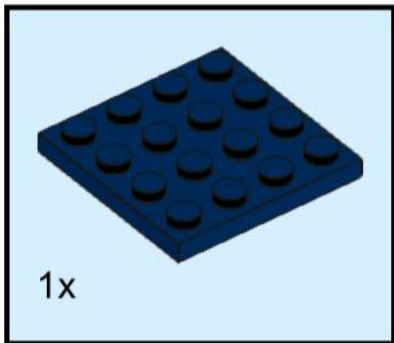
1x

2x

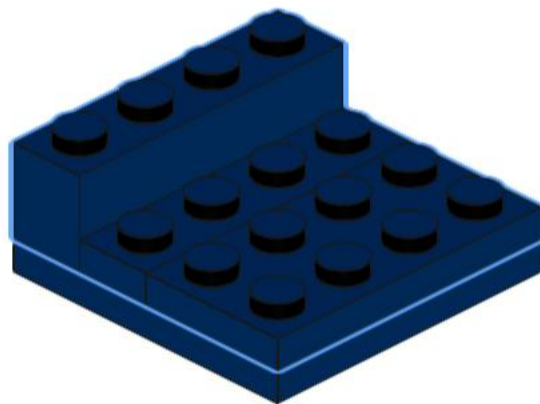
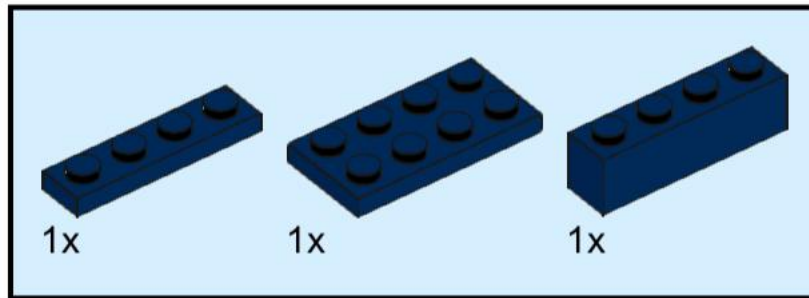
2x

1x

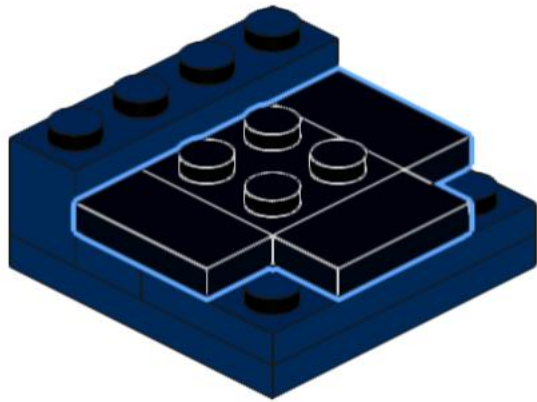
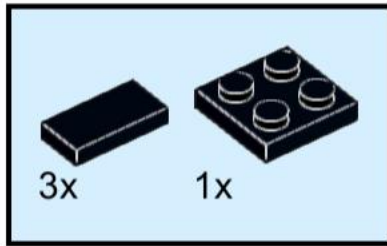
1



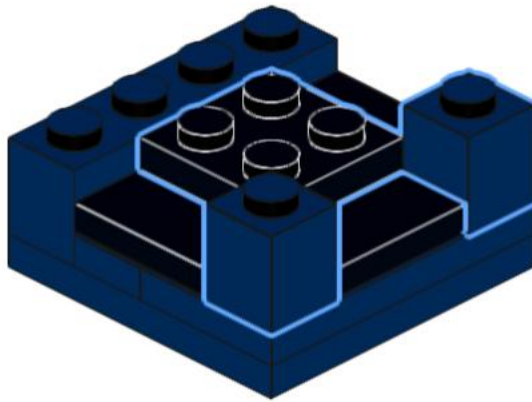
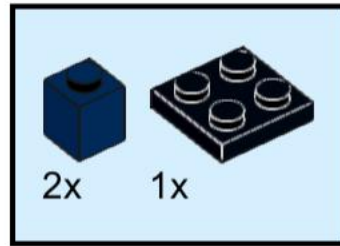
2



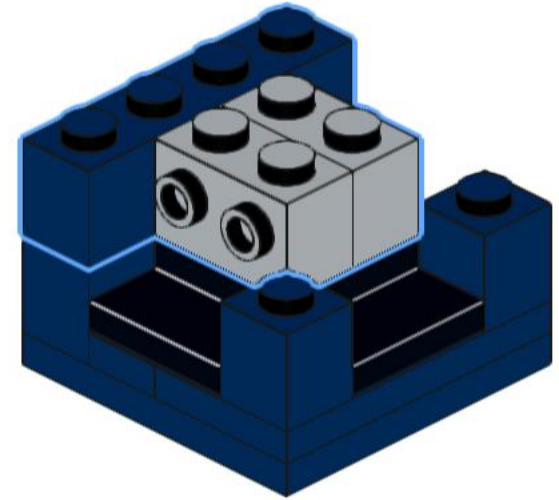
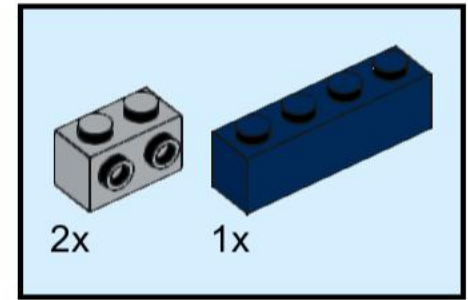
3



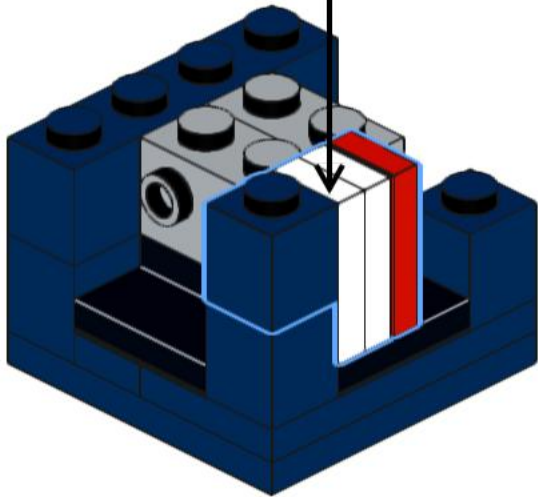
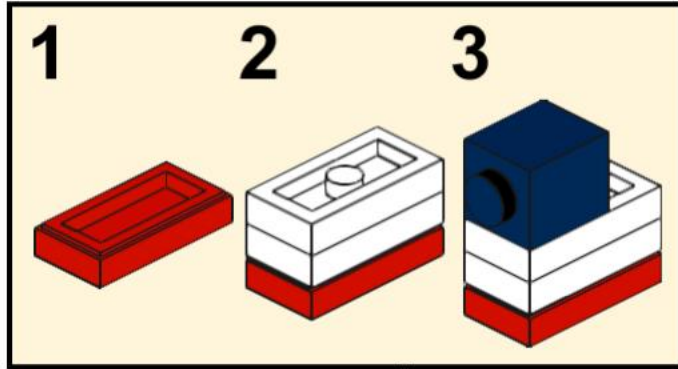
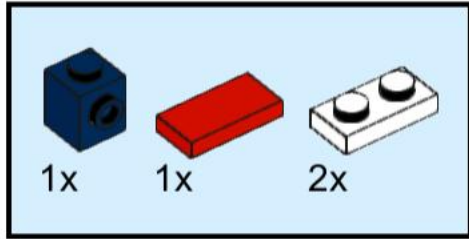
4



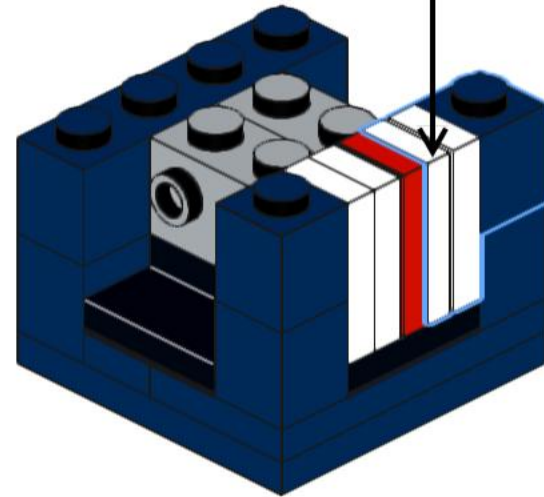
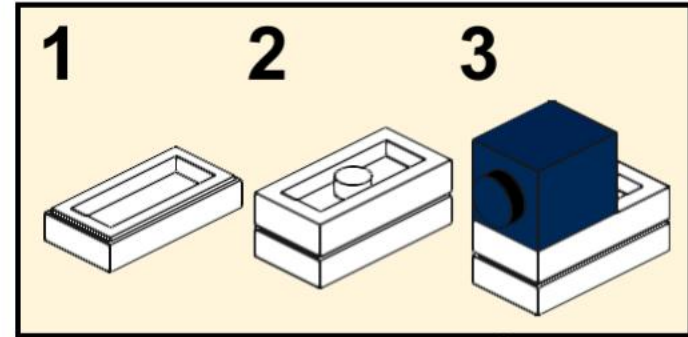
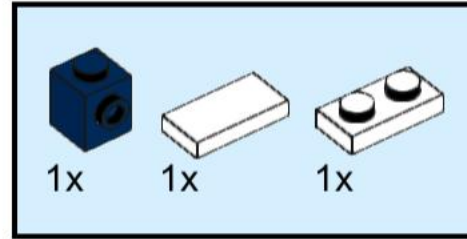
5



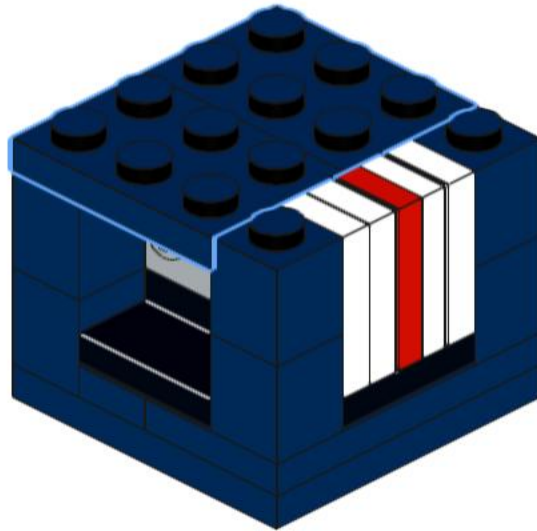
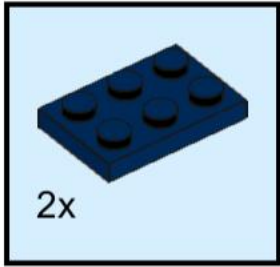
6



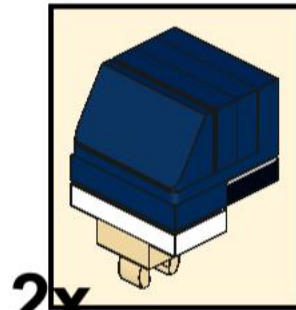
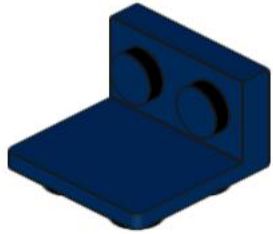
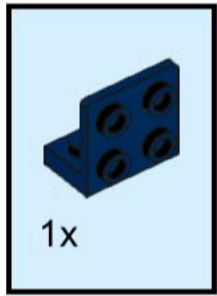
7



8

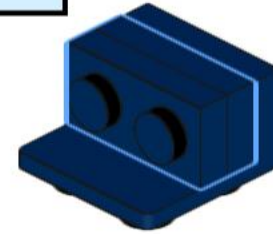
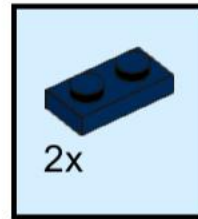


9

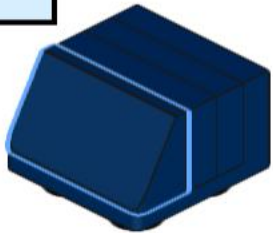
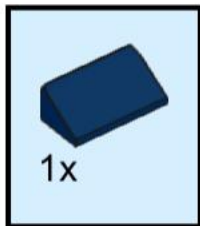


2x

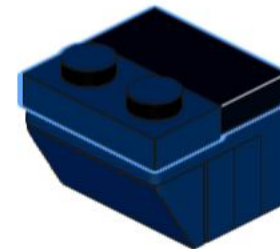
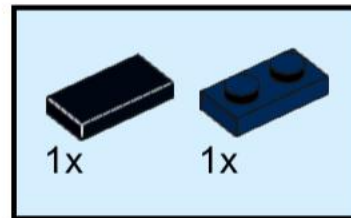
10



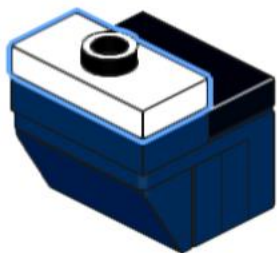
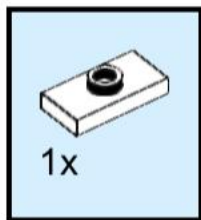
11



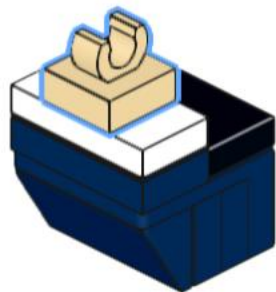
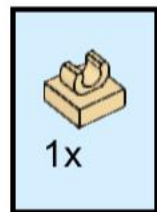
12



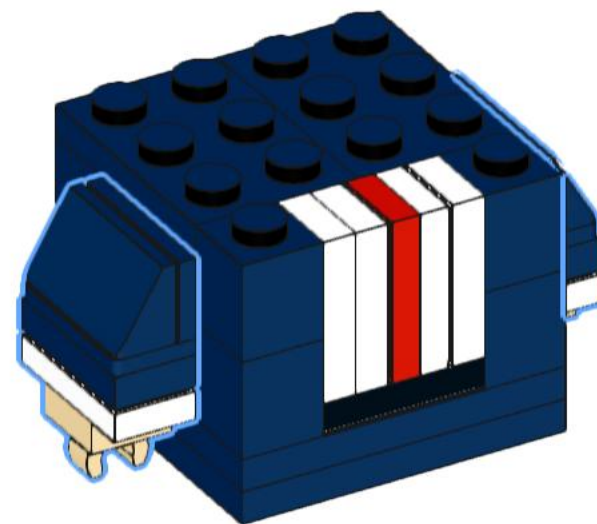
13



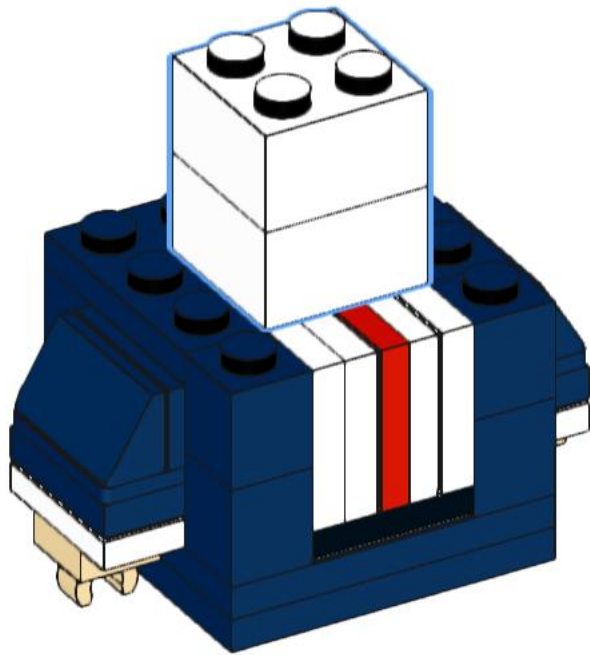
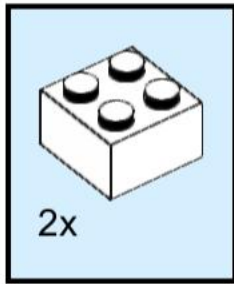
14



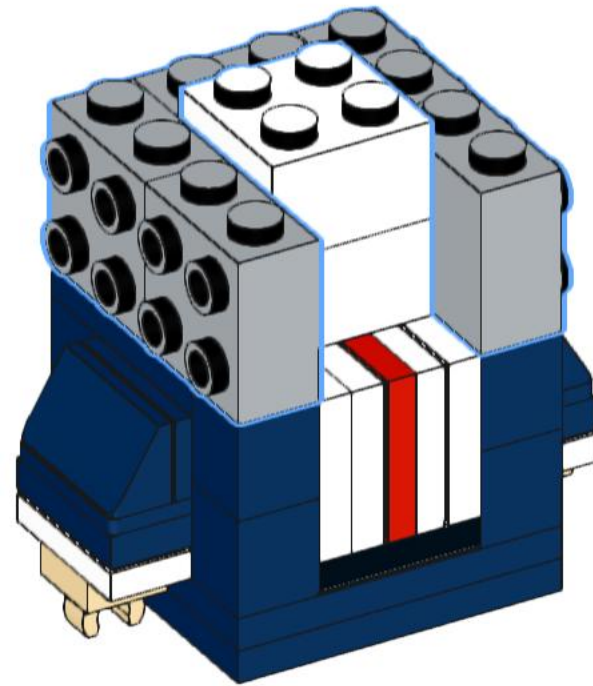
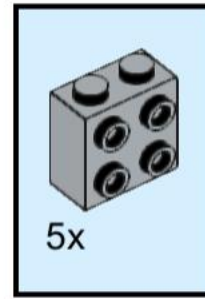
15



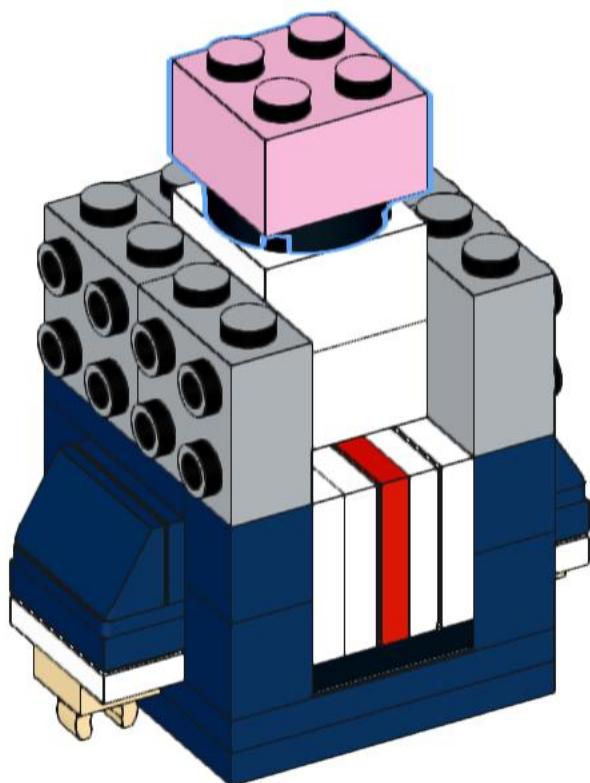
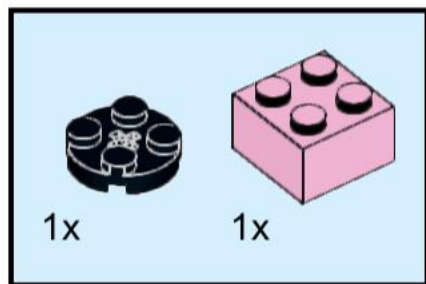
16



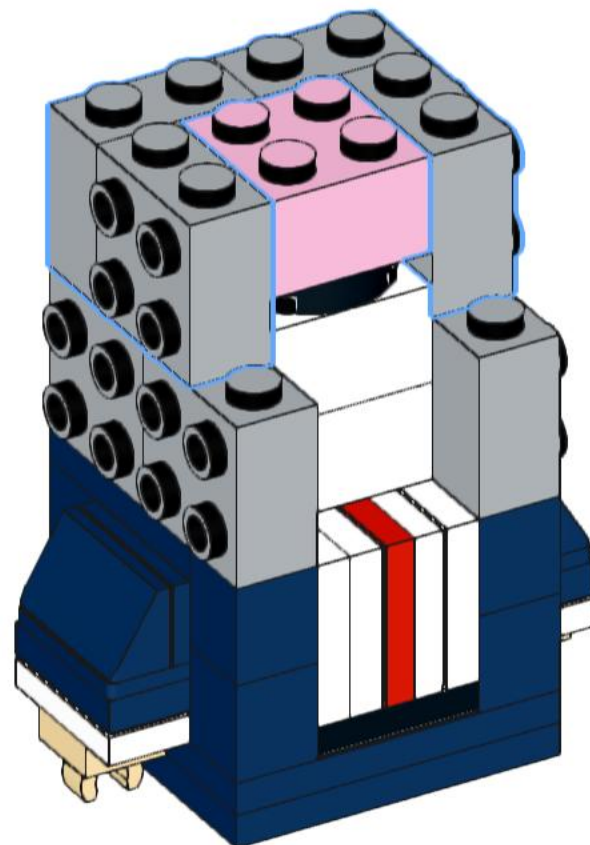
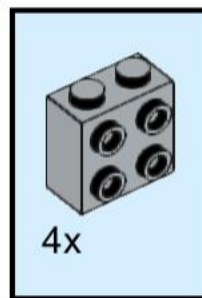
17



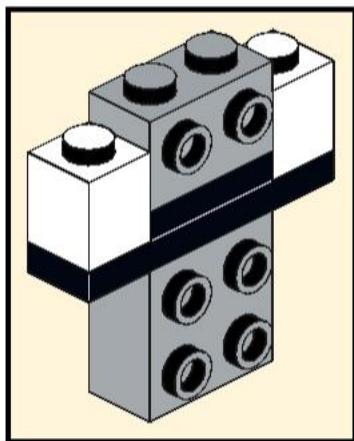
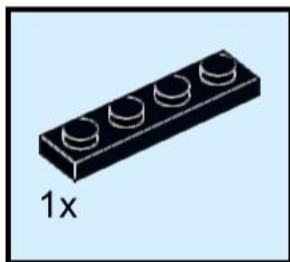
18



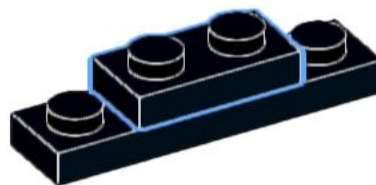
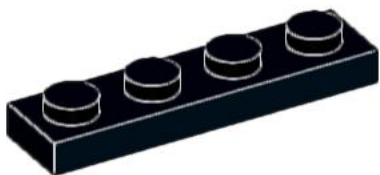
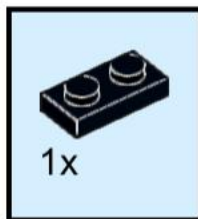
19



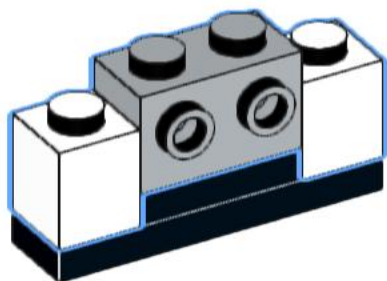
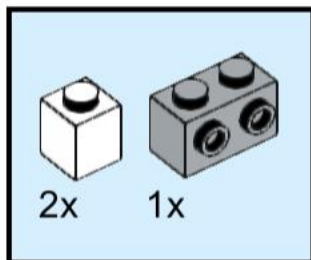
20



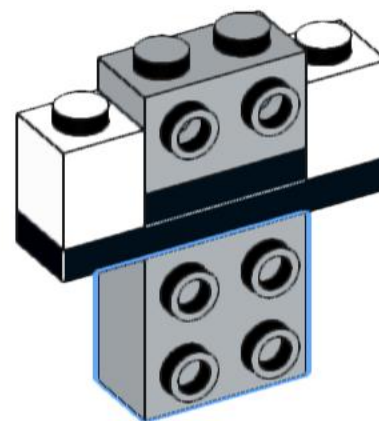
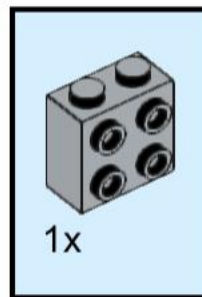
21



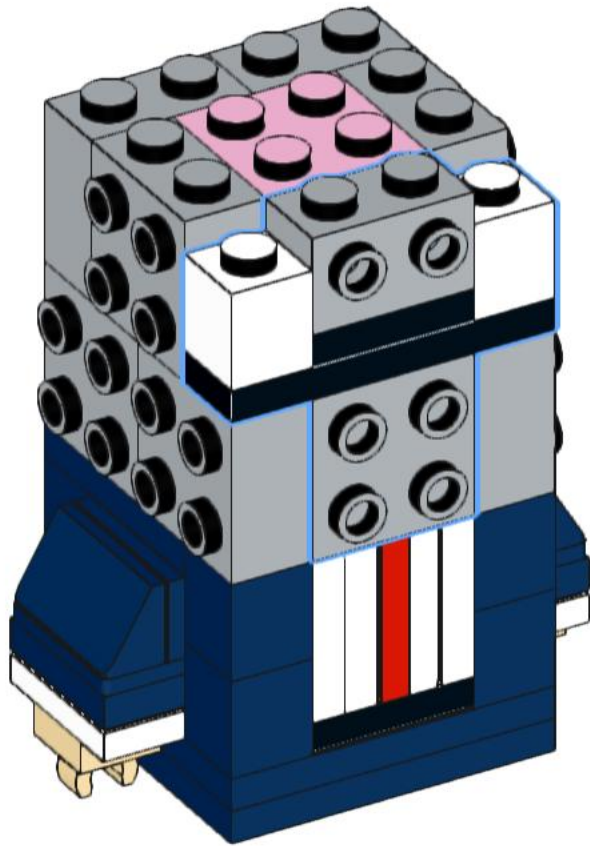
22



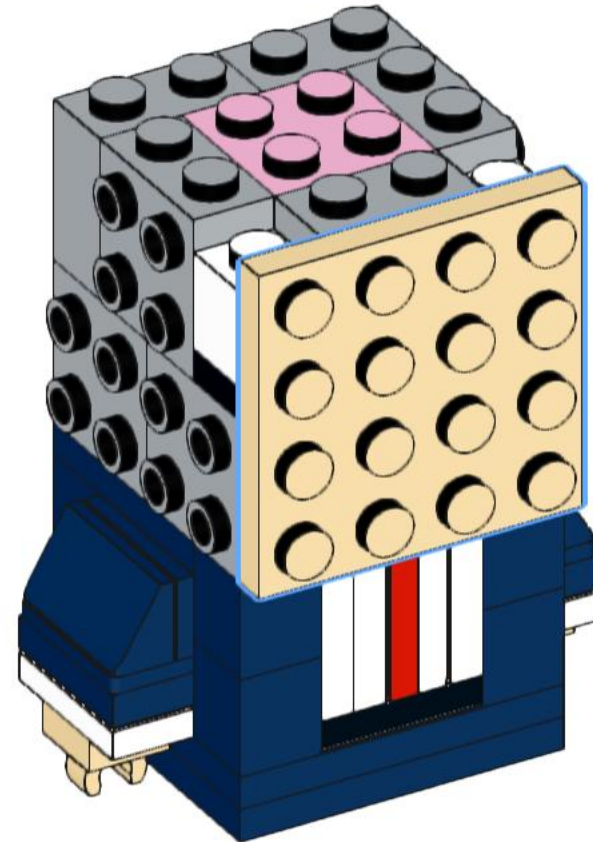
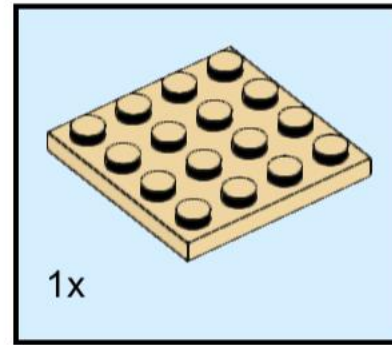
23



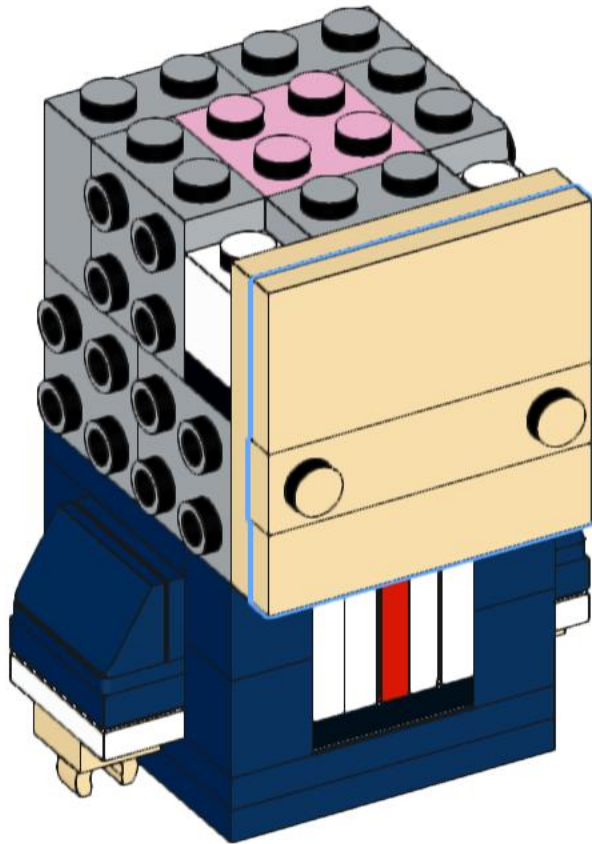
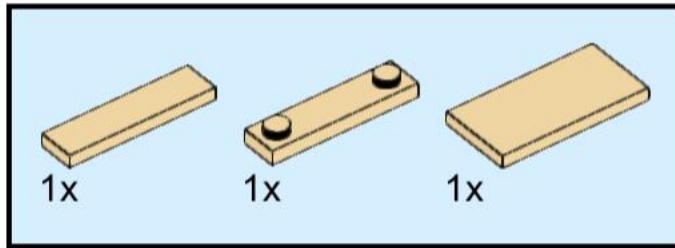
24



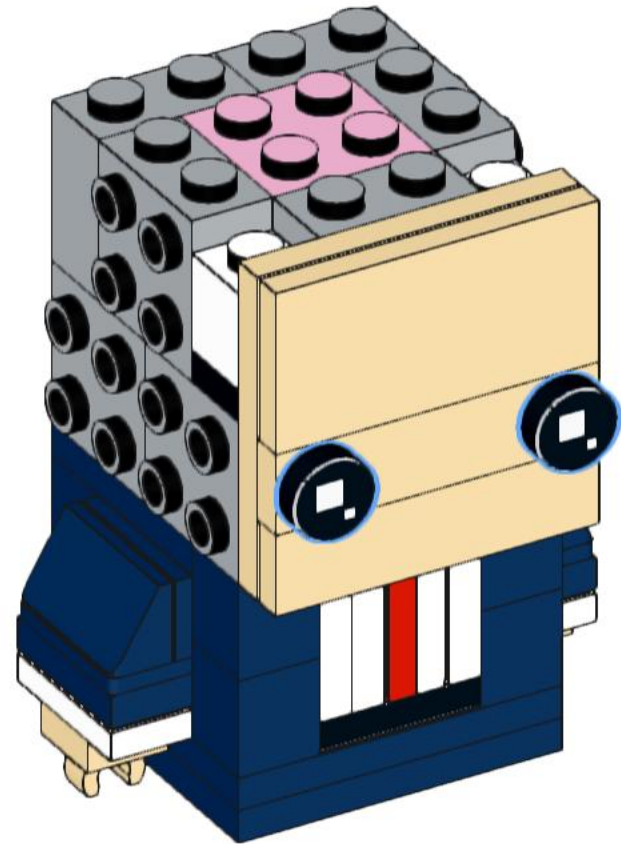
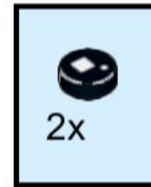
25



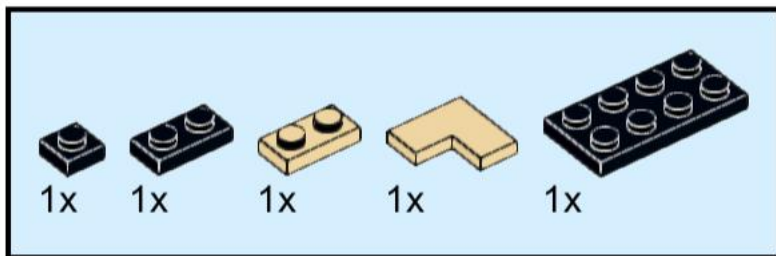
26



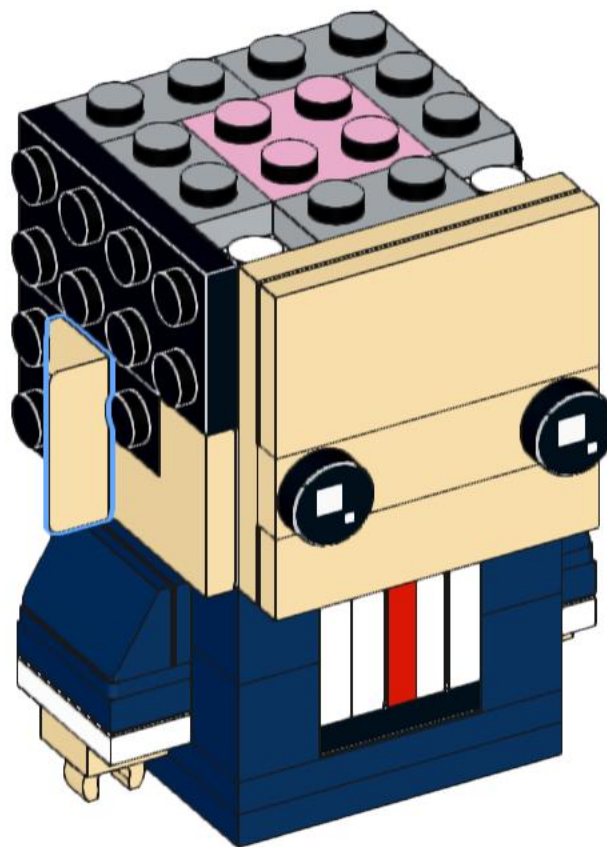
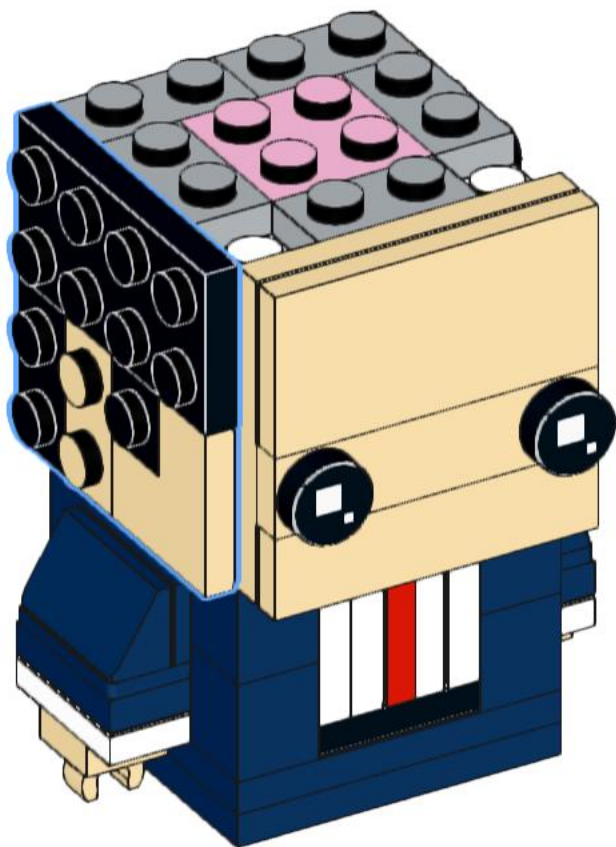
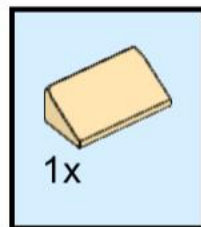
27



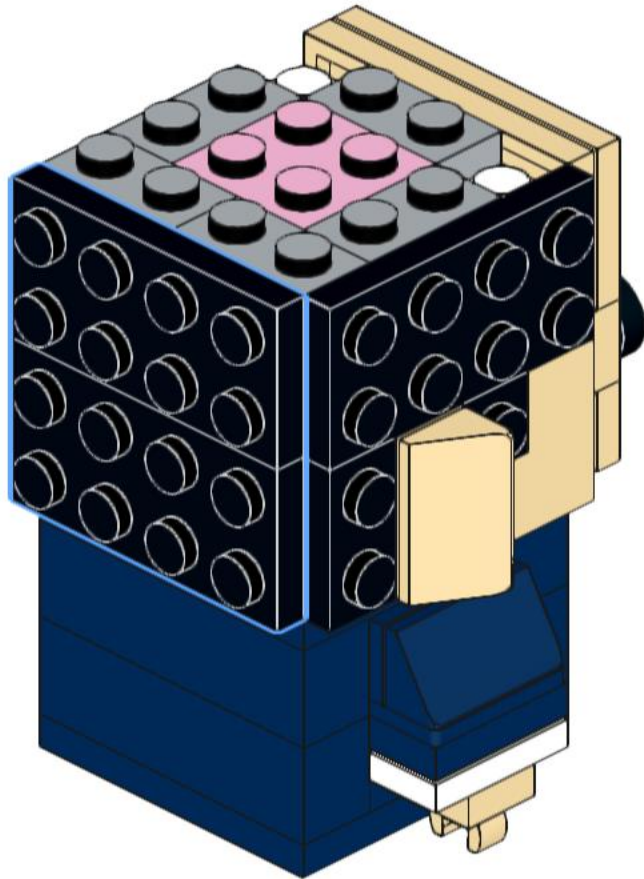
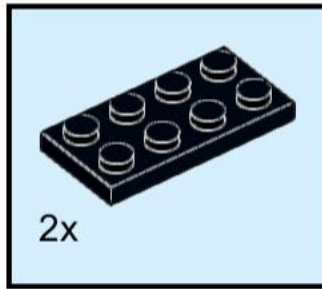
28



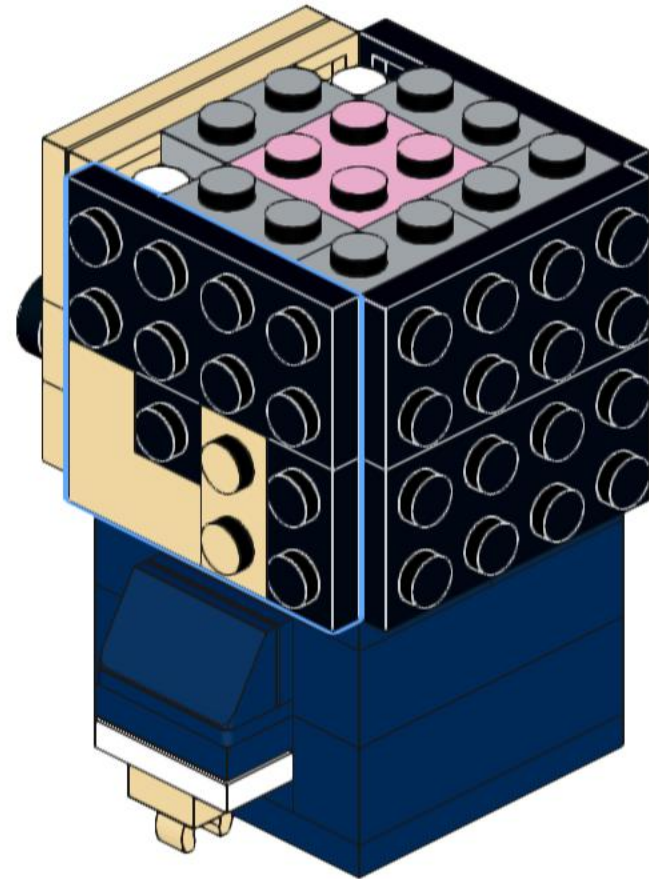
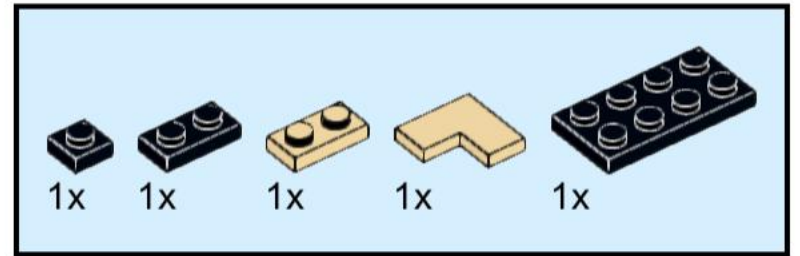
29



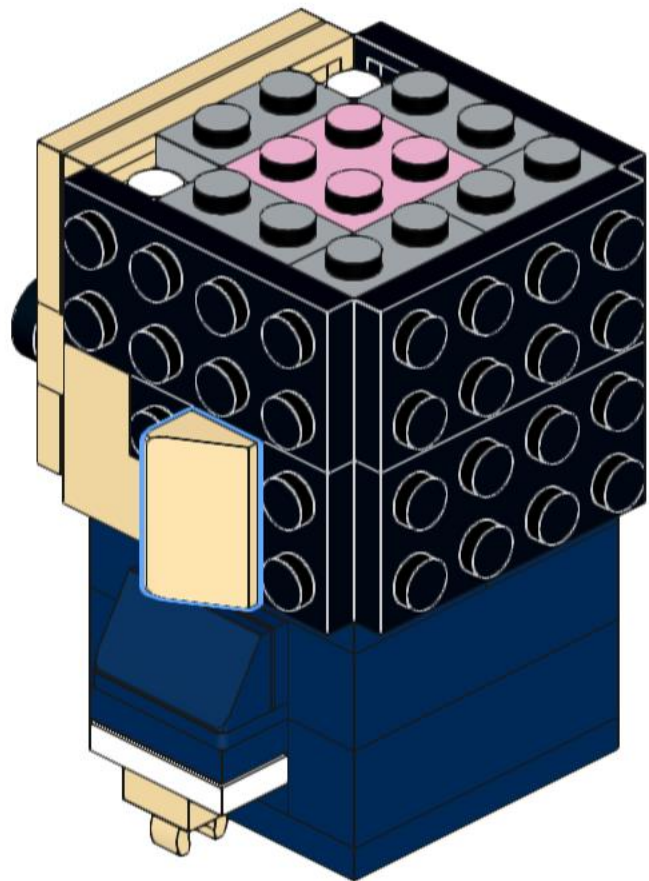
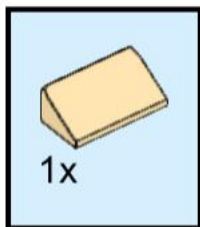
30



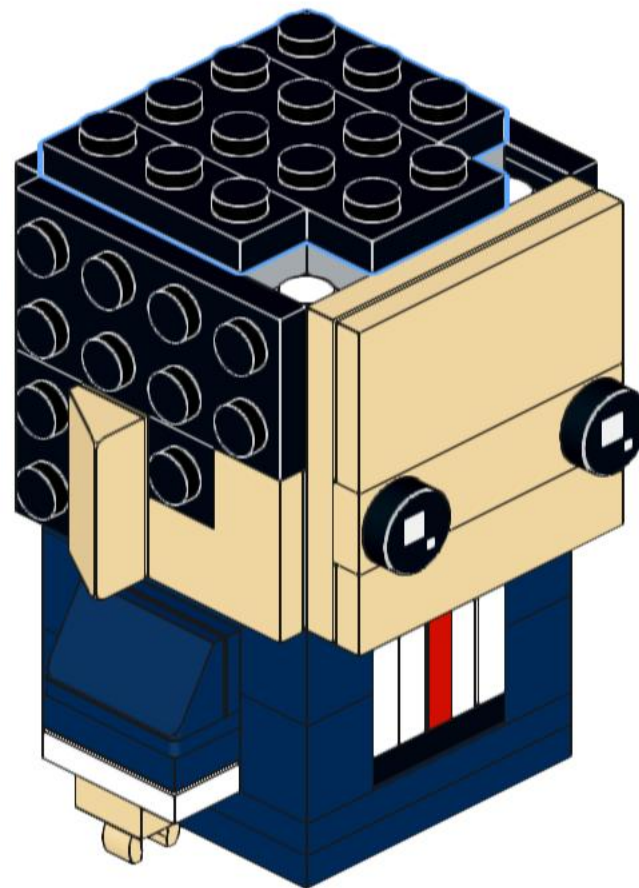
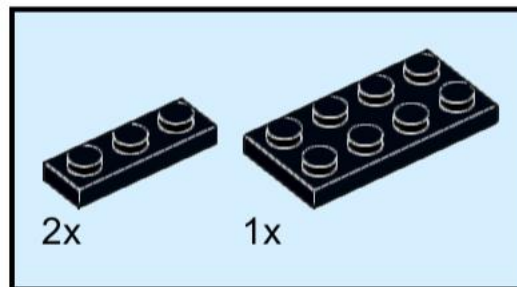
31



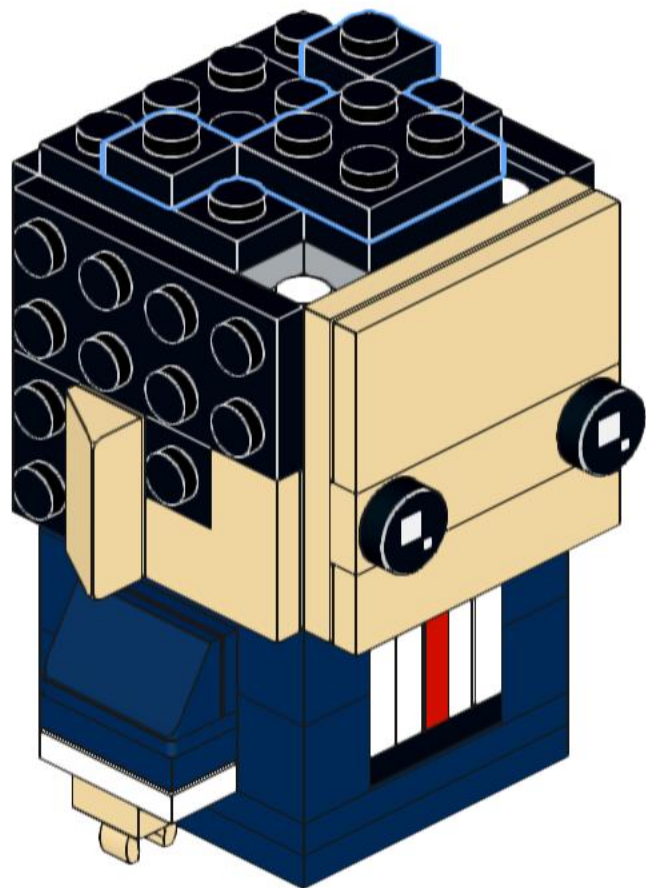
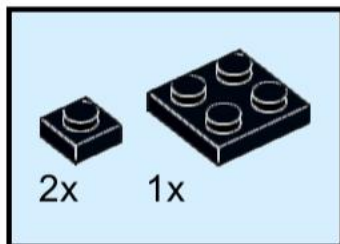
32



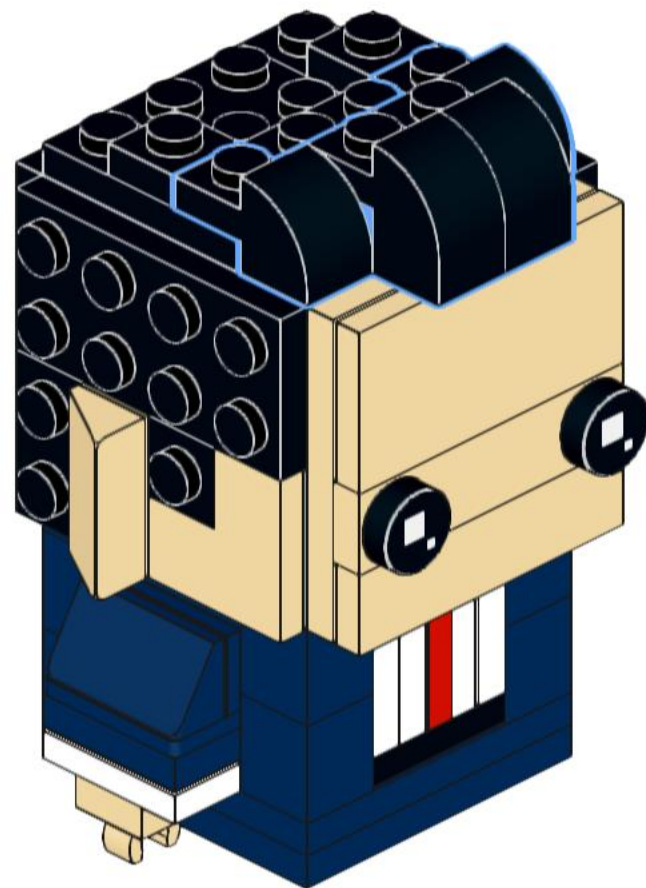
33



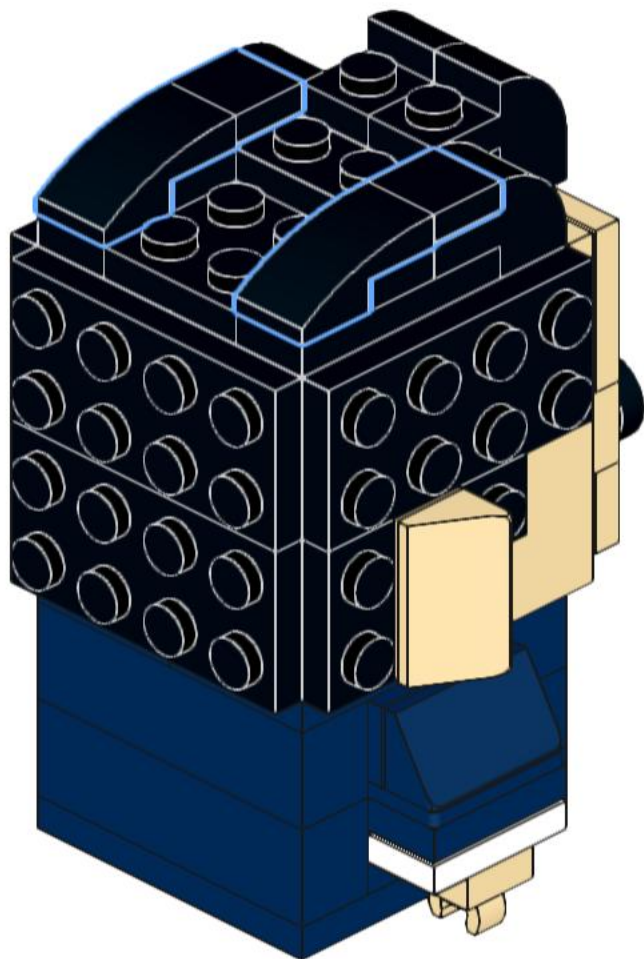
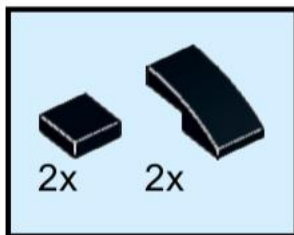
34



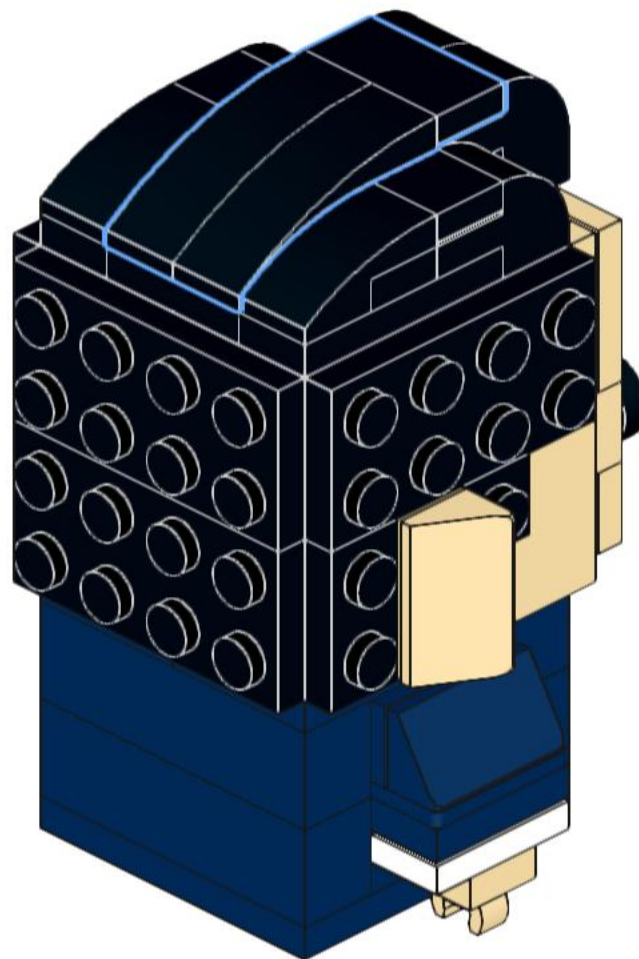
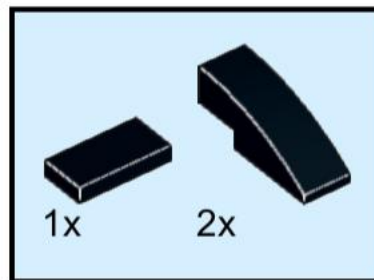
35



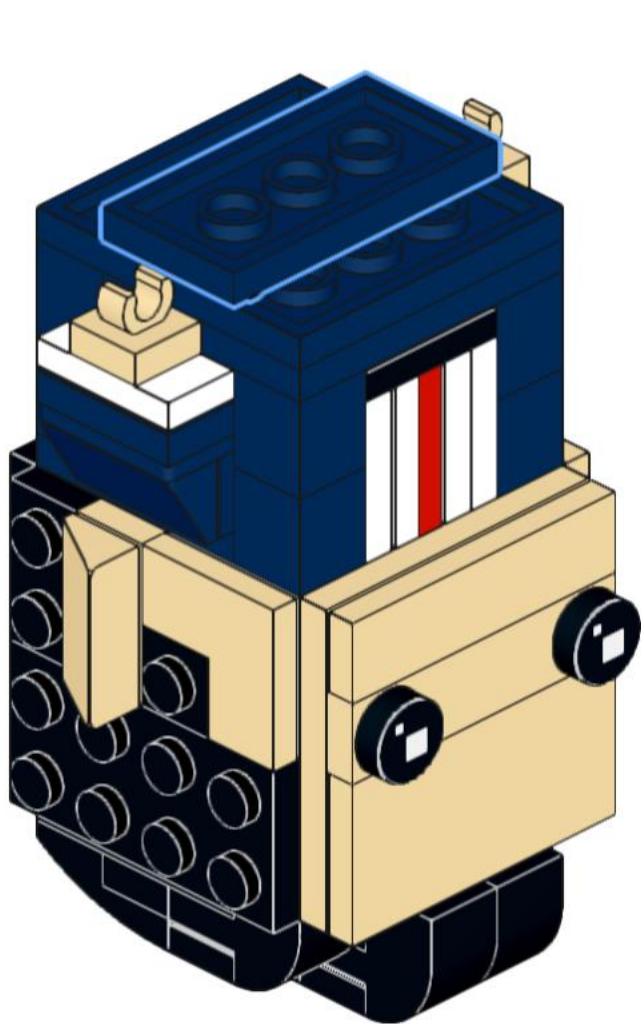
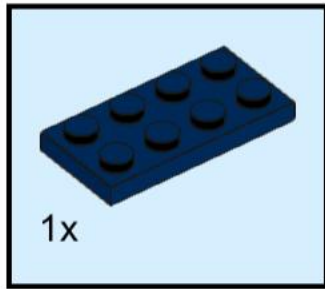
36



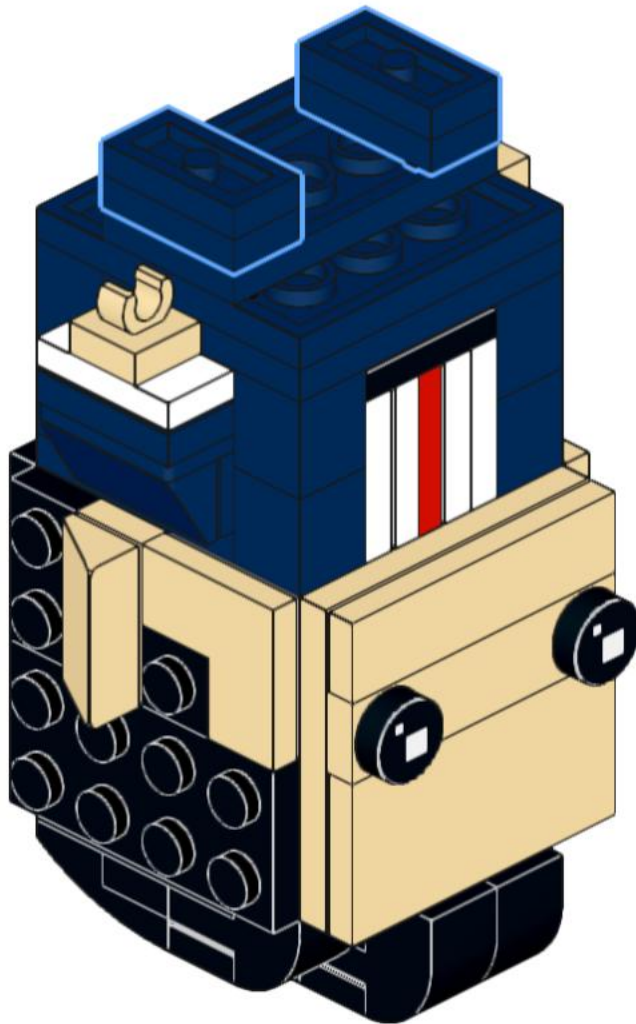
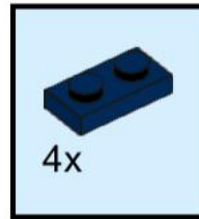
37



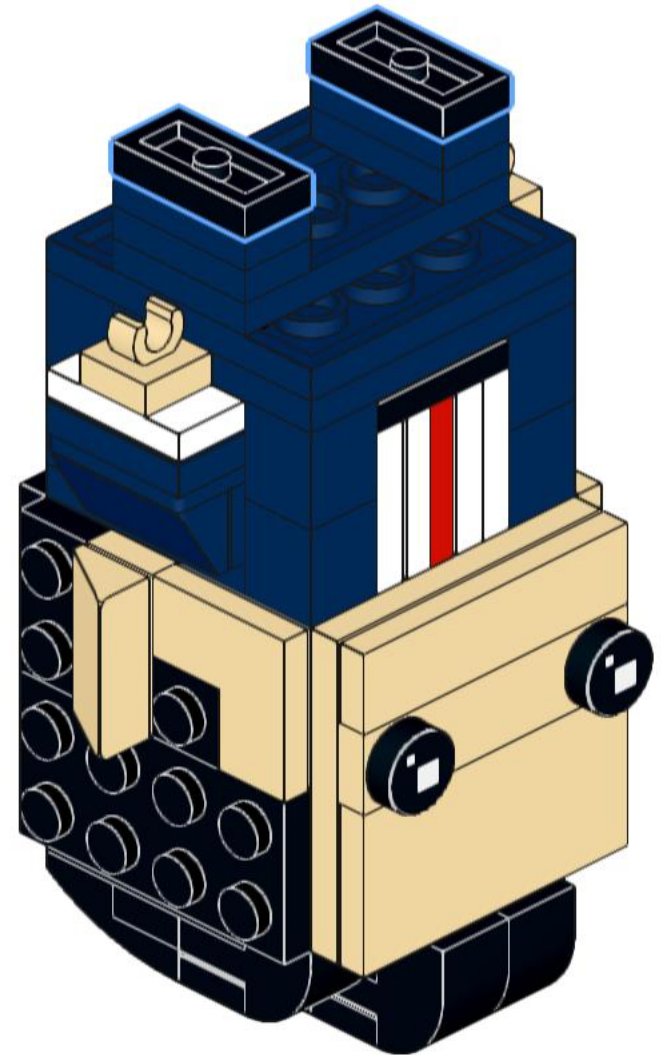
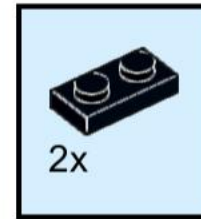
38



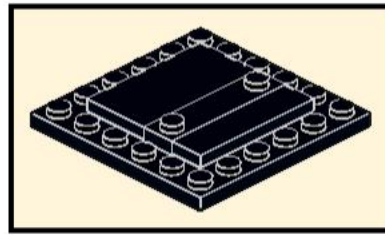
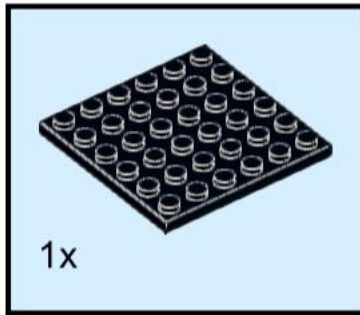
39



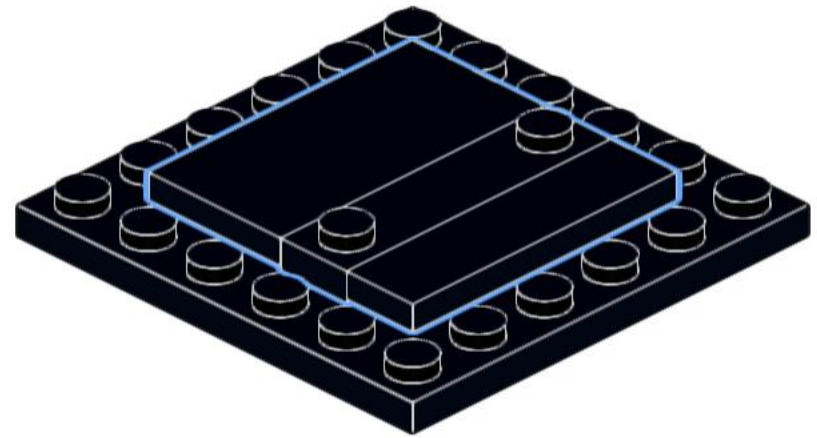
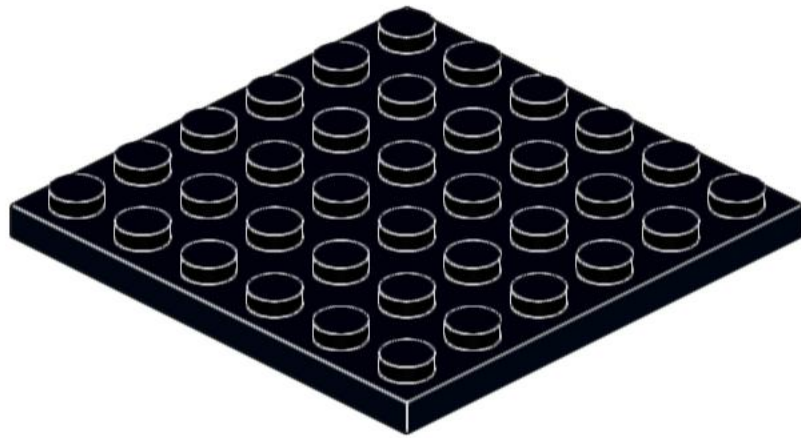
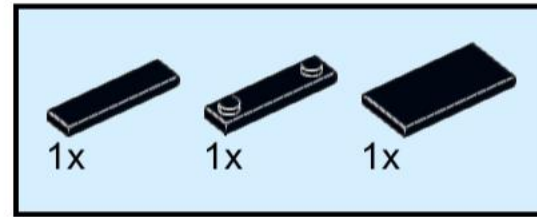
40



41



42



43

