









# ADA HEADZ




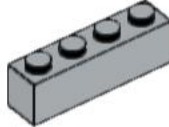


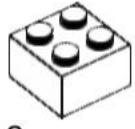



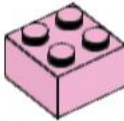







[adaheadz.io/manuals](https://adaheadz.io/manuals)





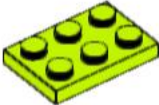
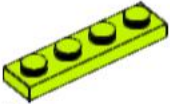
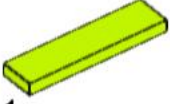
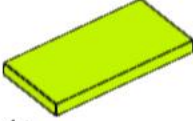
# BUD

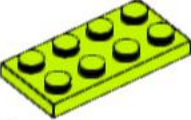
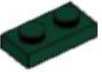

- 2x 
- 2x 
- 2x 
- 3x 
- 1x 
- 1x 
- 1x 
- 1x 

- 1x 
- 2x 
- 3x 
- 2x 
- 2x 
- 2x 
- 2x 
- 2x 

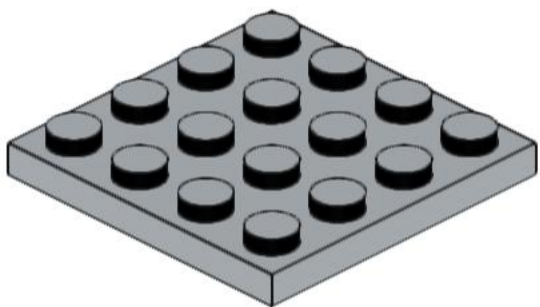
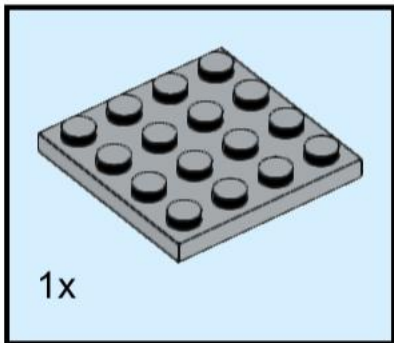
- 1x 
- 11x 
- 2x 
- 1x 
- 1x 
- 2x 
- 2x 

- 2x 
- 1x 
- 1x 
- 2x 
- 3x 
- 2x 
- 2x 
- 1x 
- 1x 

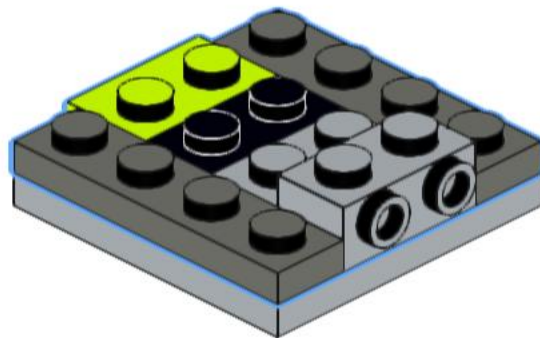
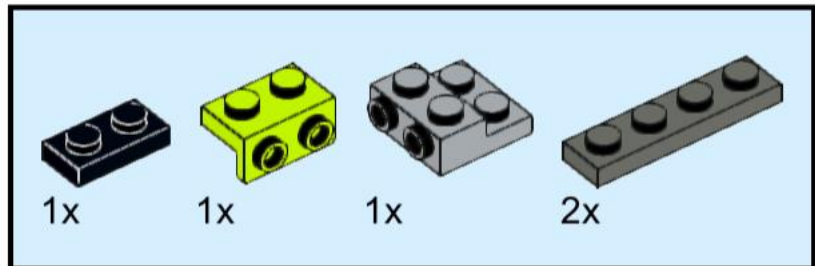
- 1x 
- 4x 
- 10x 
- 1x 
- 2x 
- 5x 
- 1x 
- 4x 

- 3x 
- 4x 
- 2x 

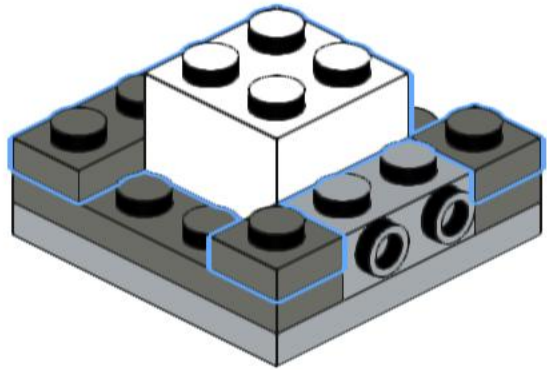
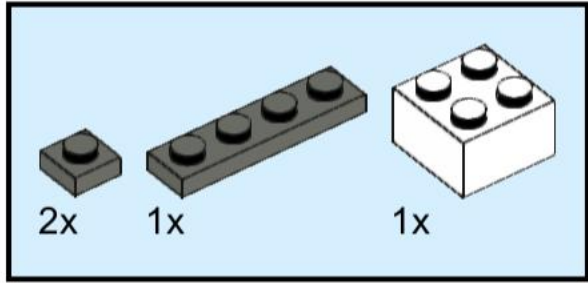
1



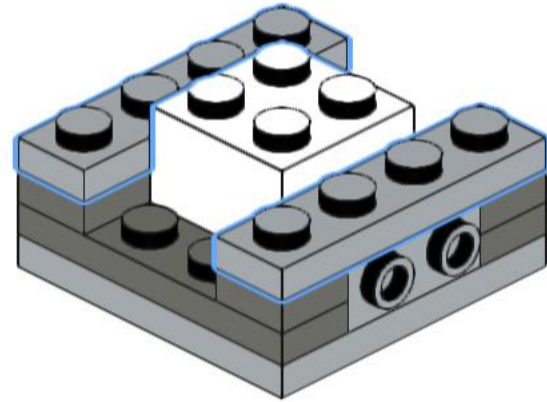
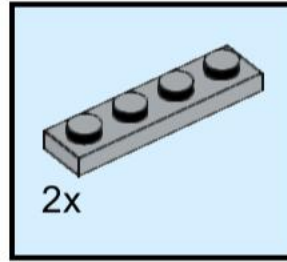
2



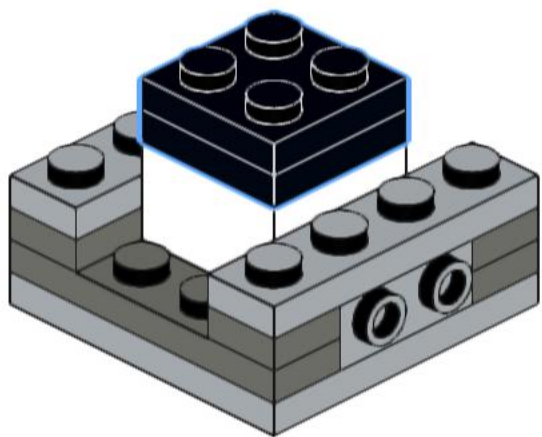
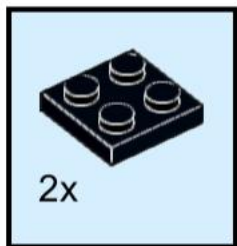
3



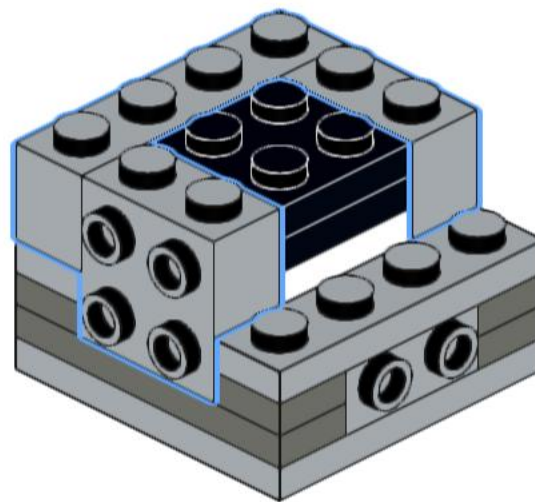
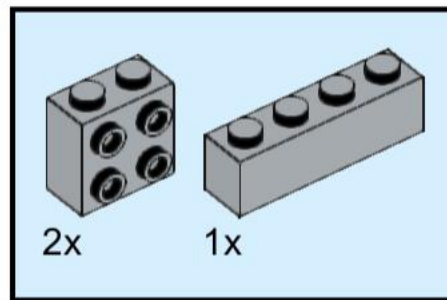
4



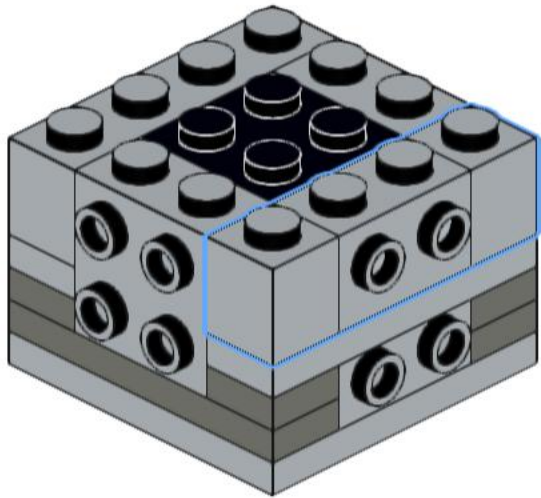
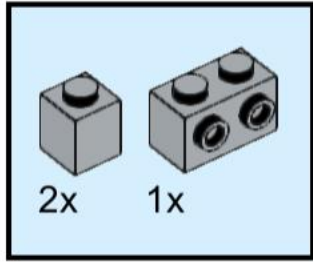
5



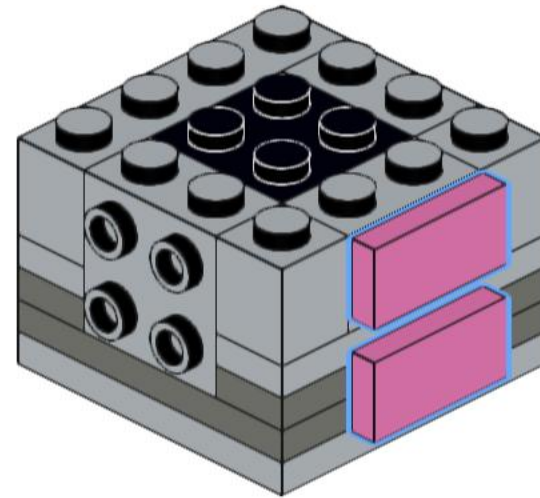
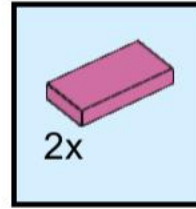
6



7

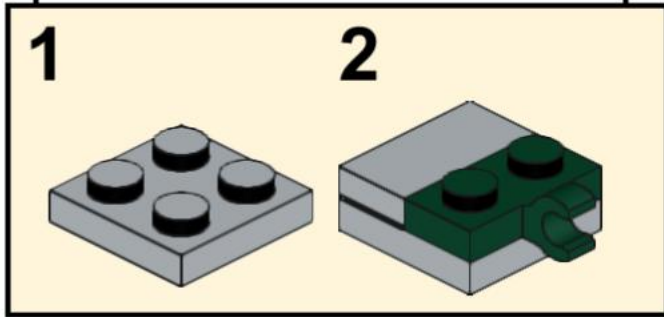
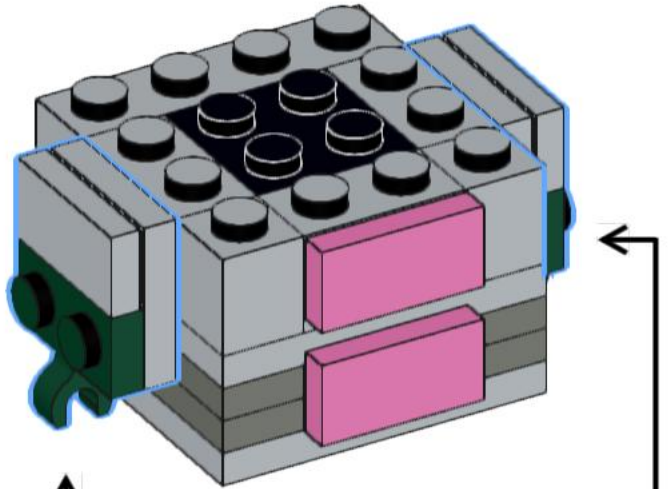
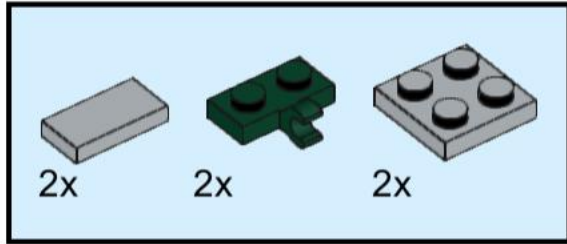


8



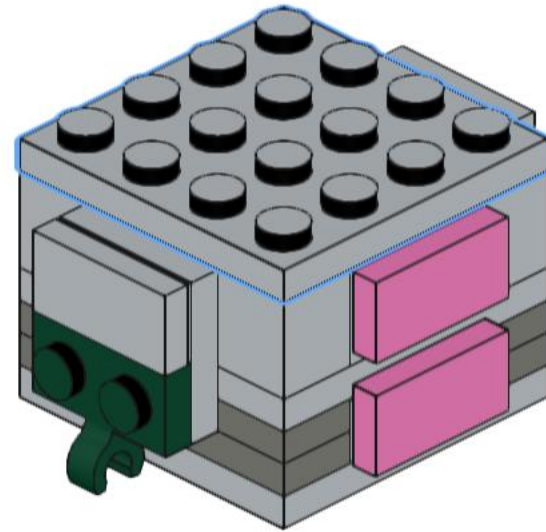
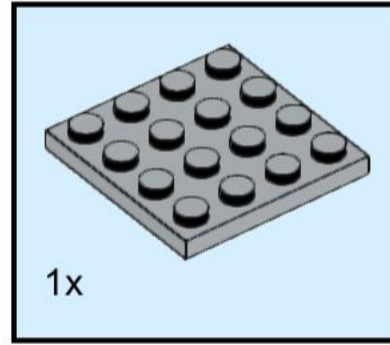


# 9

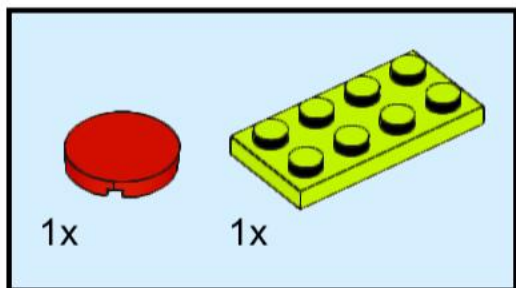


2x

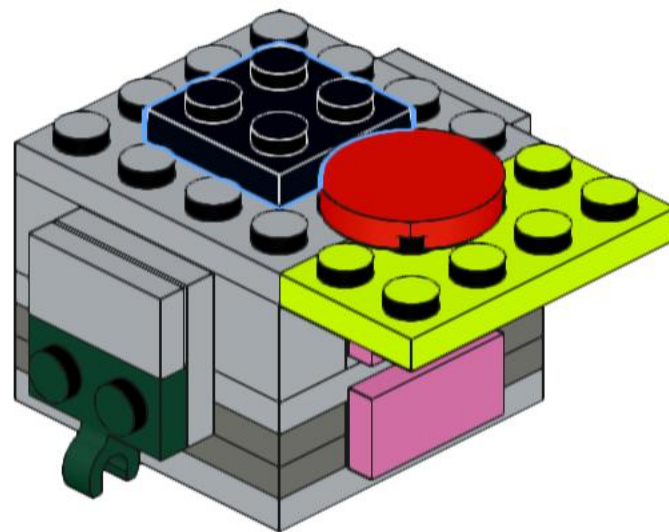
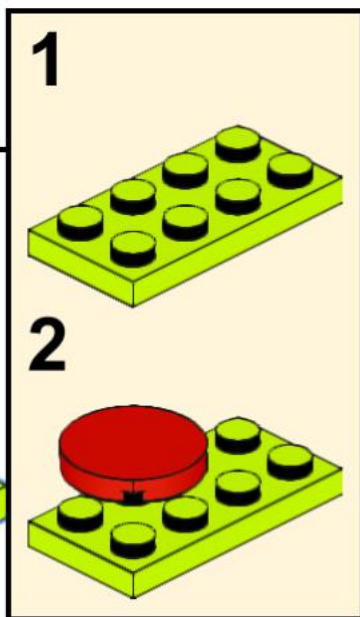
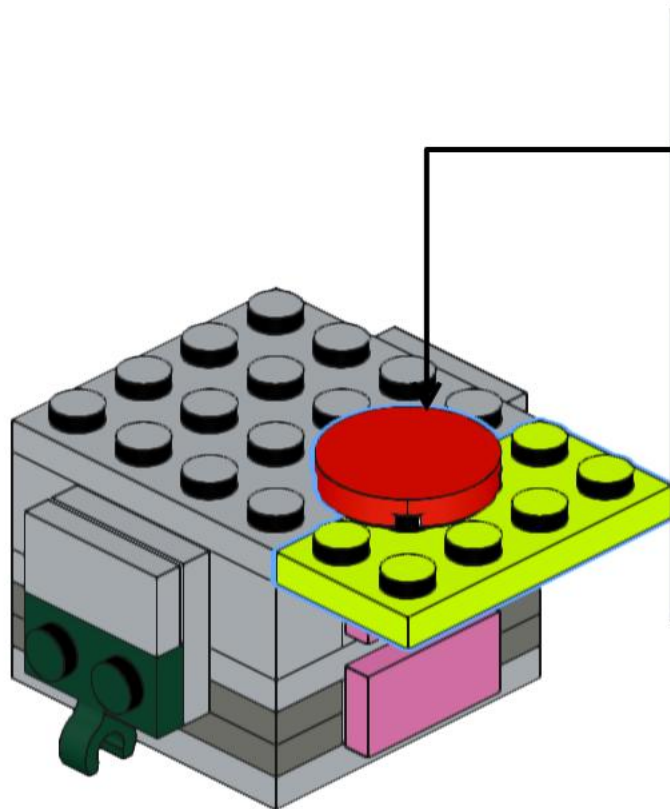
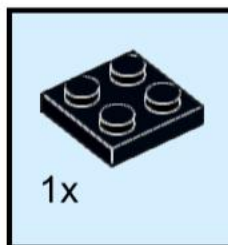
# 10



# 11

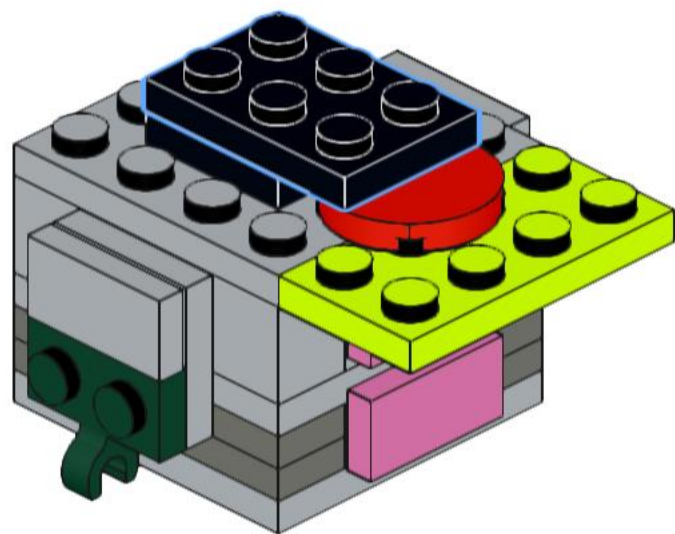
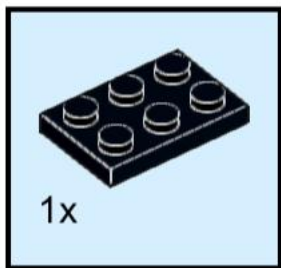


# 12

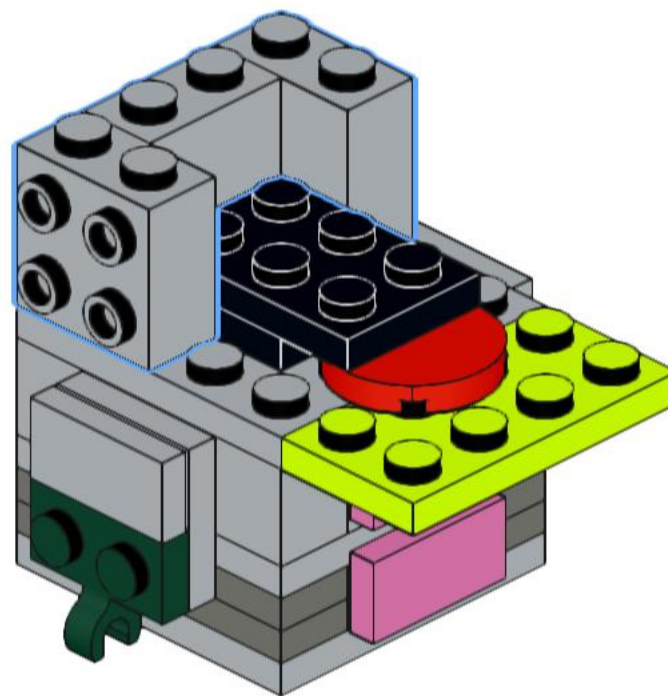
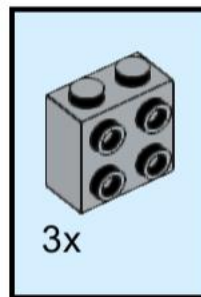




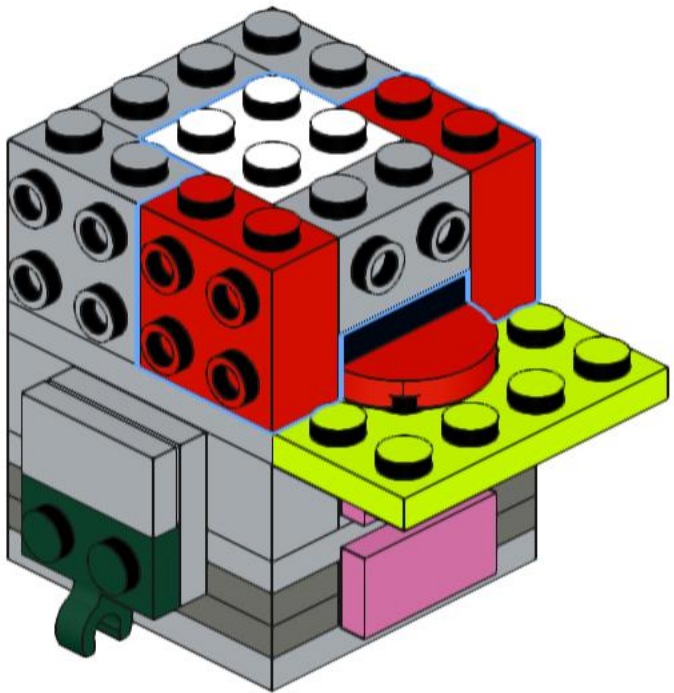
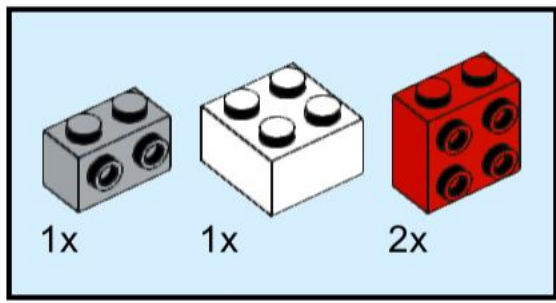
# 13



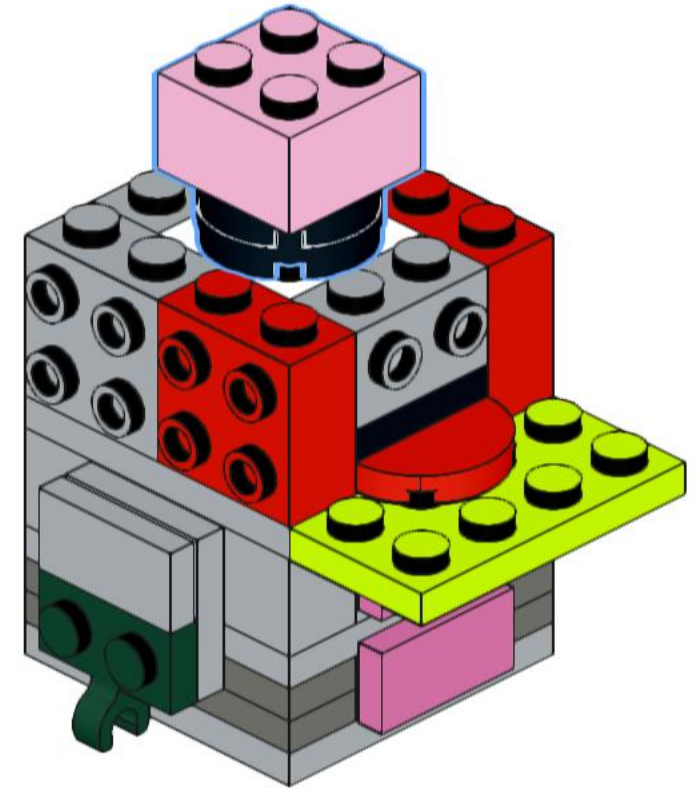
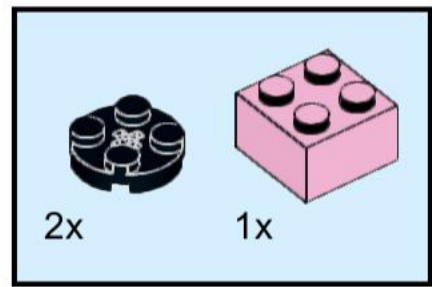
# 14



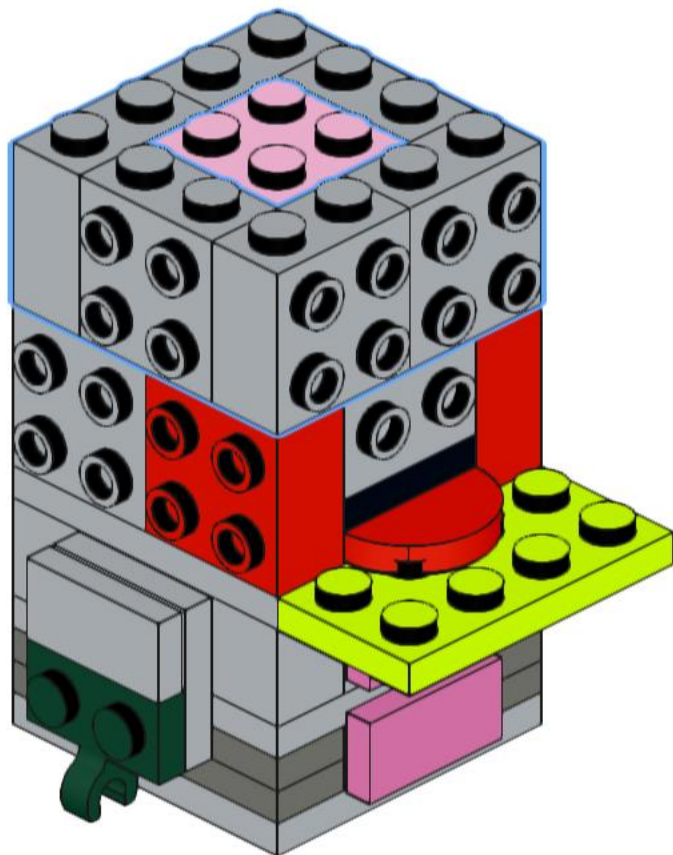
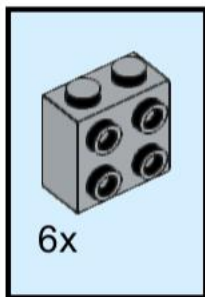
# 15



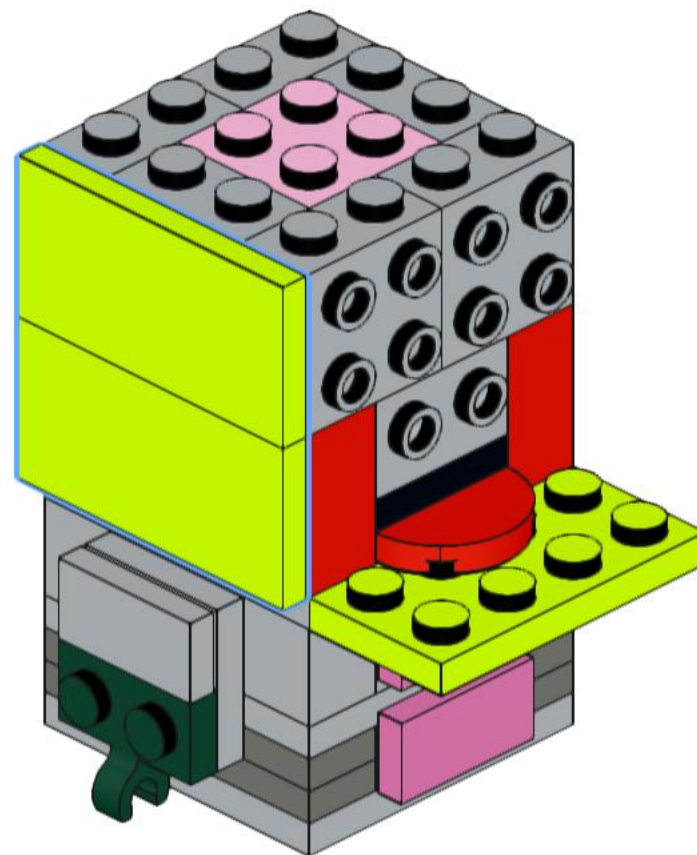
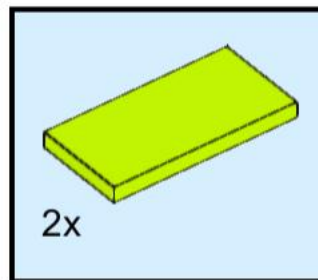
# 16



# 17

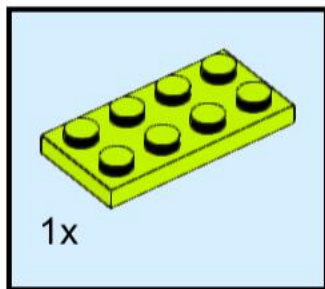


# 18

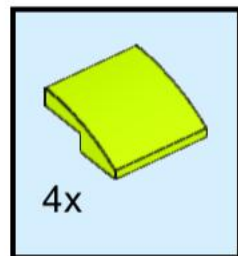




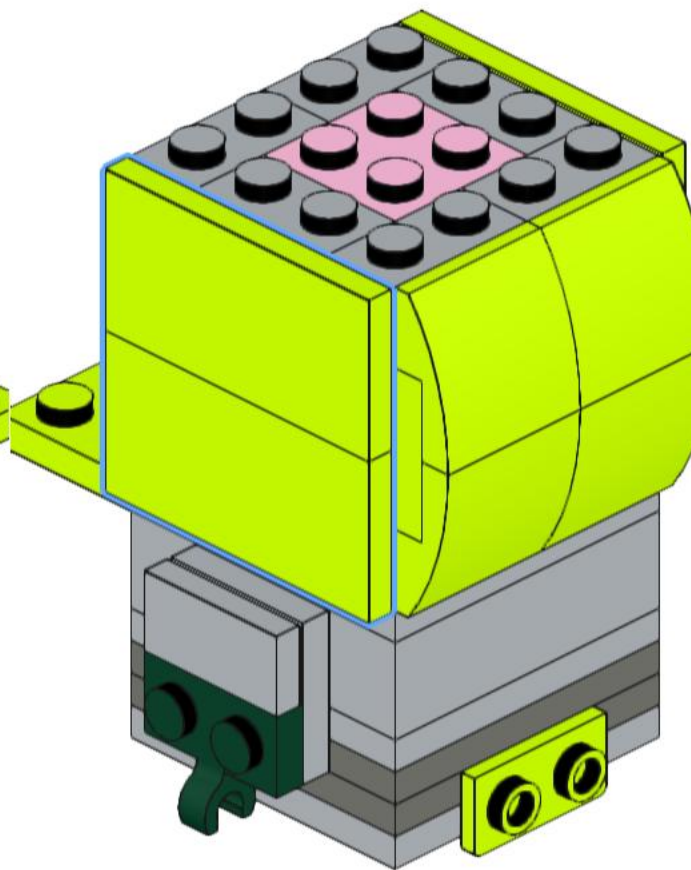
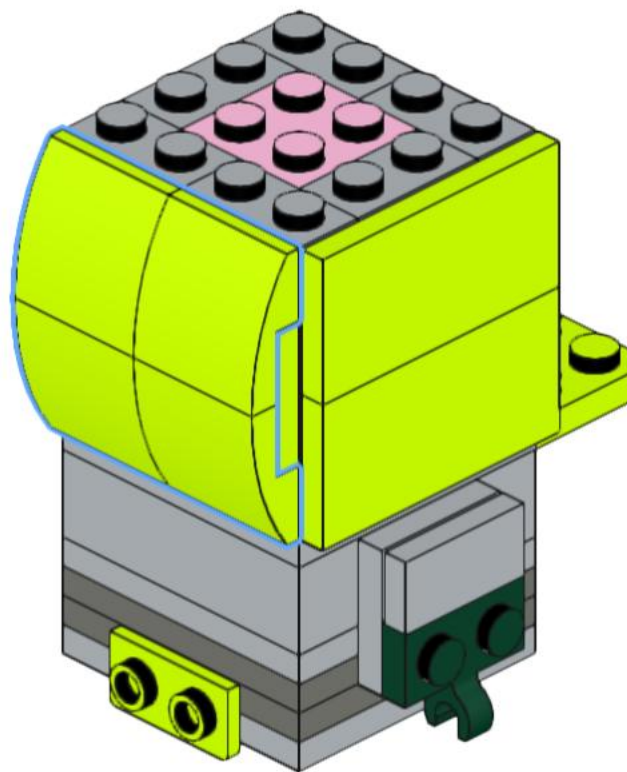
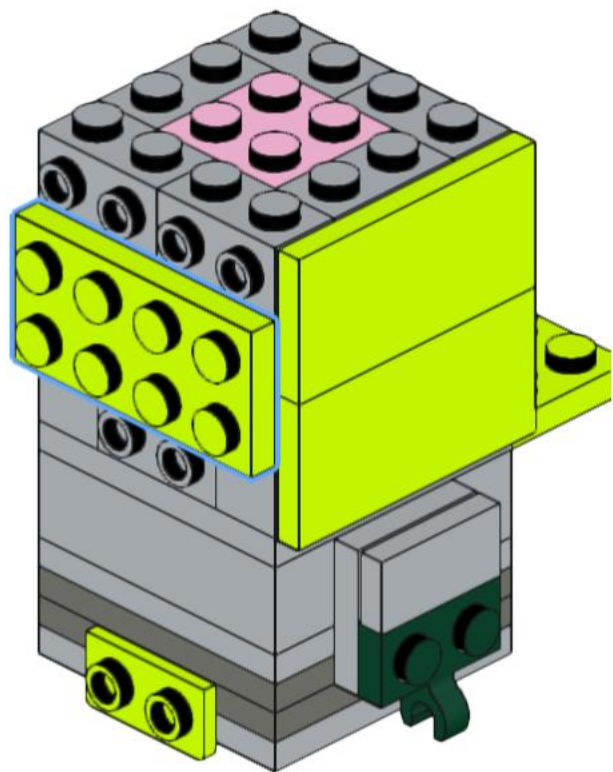
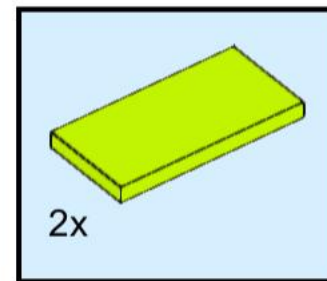
# 19



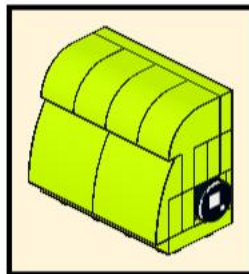
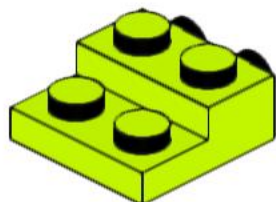
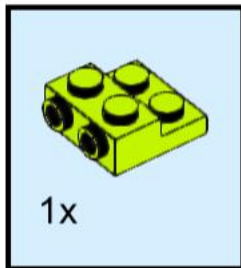
# 20



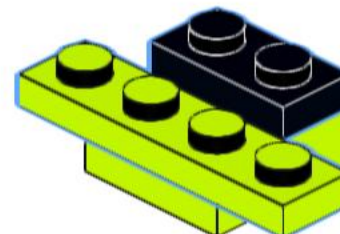
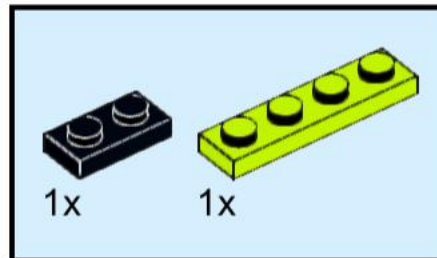
# 21



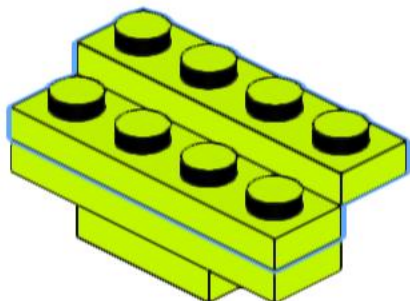
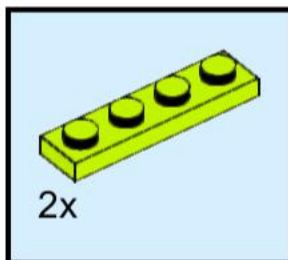
# 22



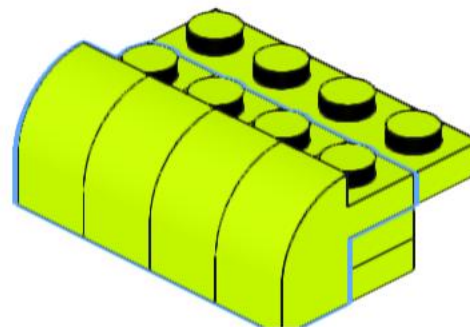
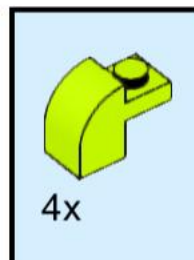
# 23



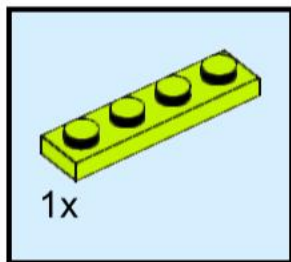
# 24



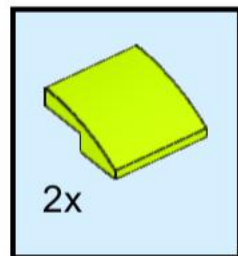
# 25



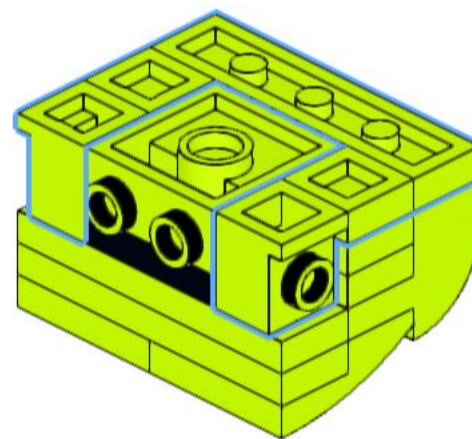
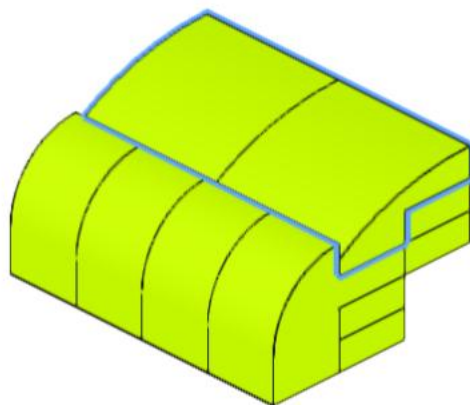
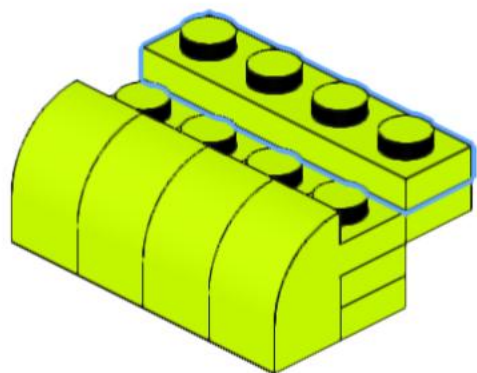
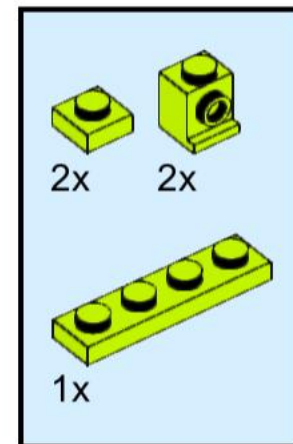
# 26



# 27

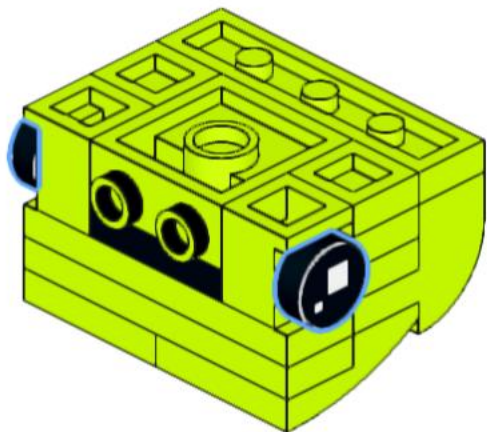


# 28

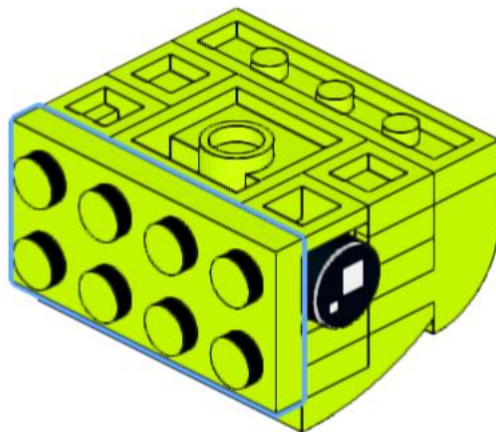
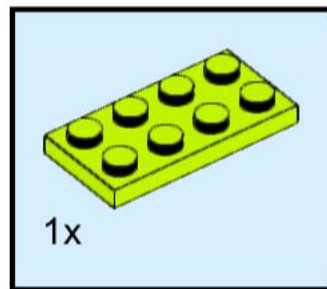




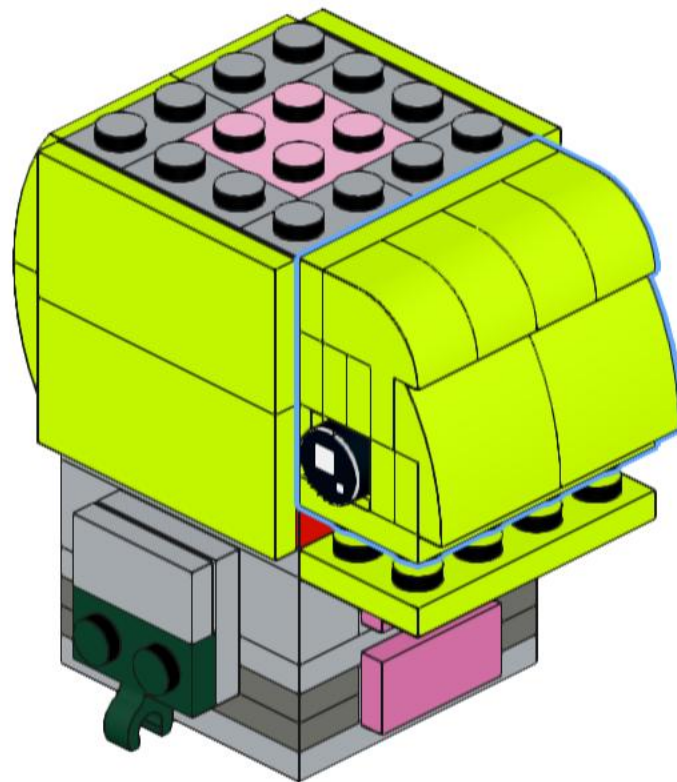
# 29



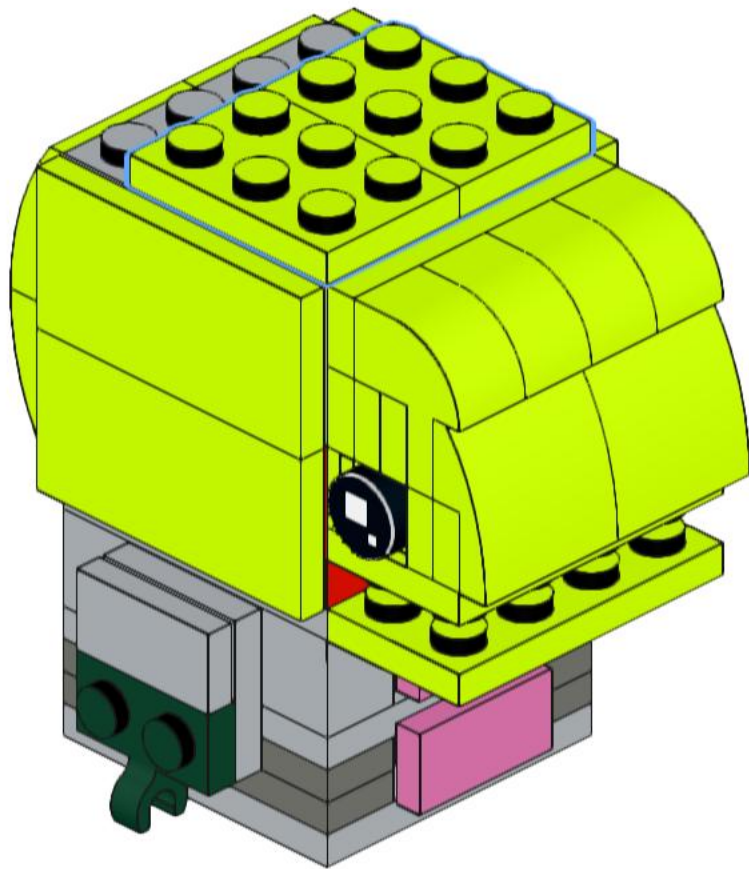
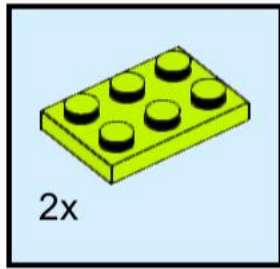
# 30



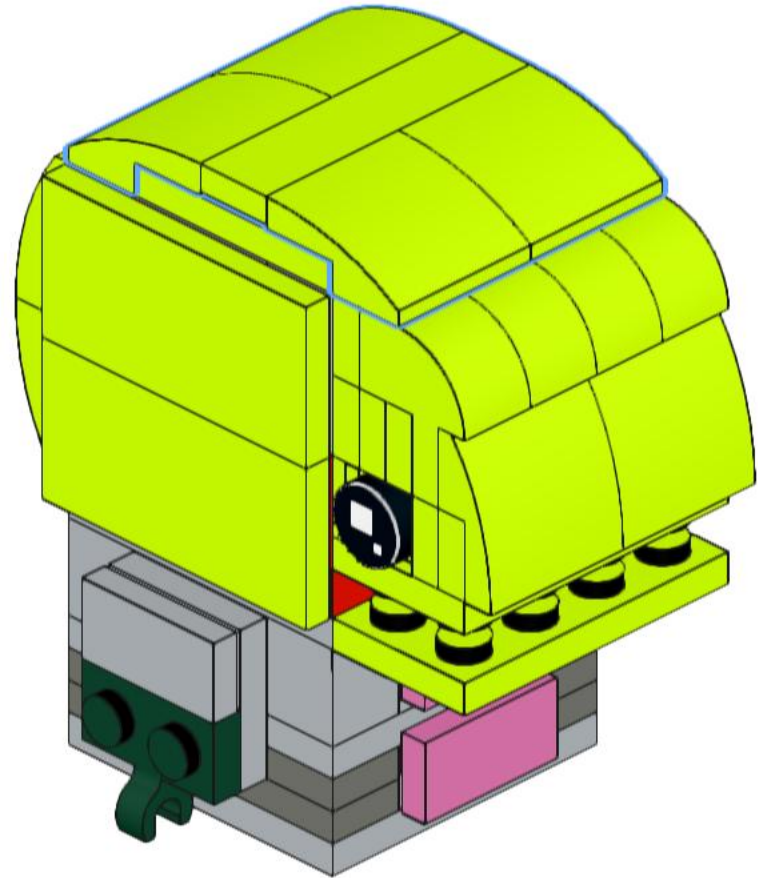
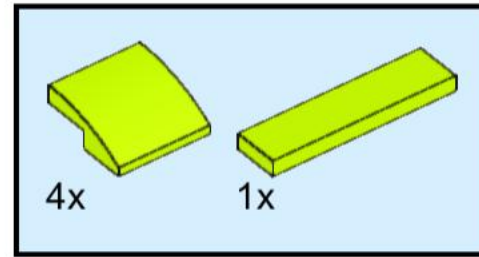
# 31



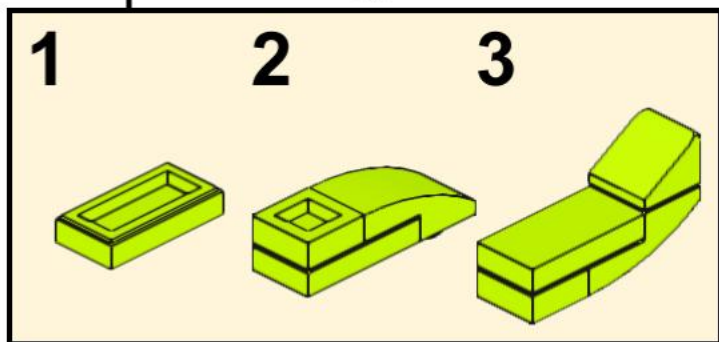
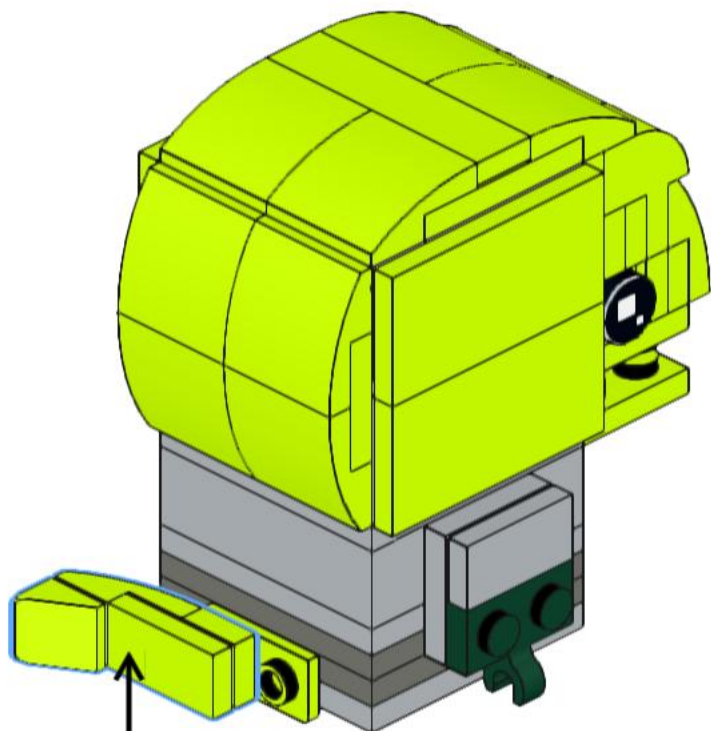
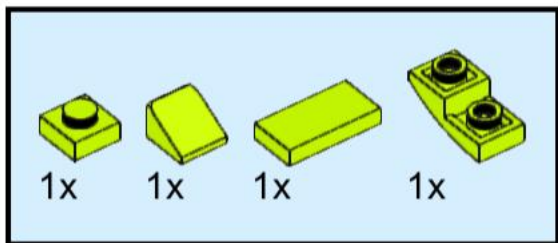
# 32



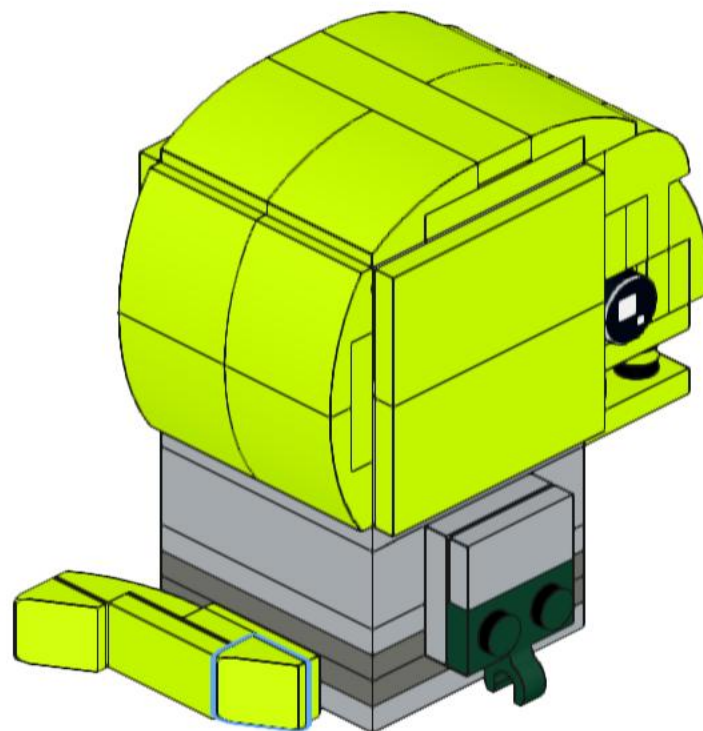
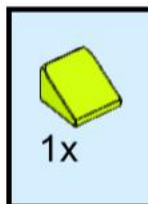
# 33



# 34

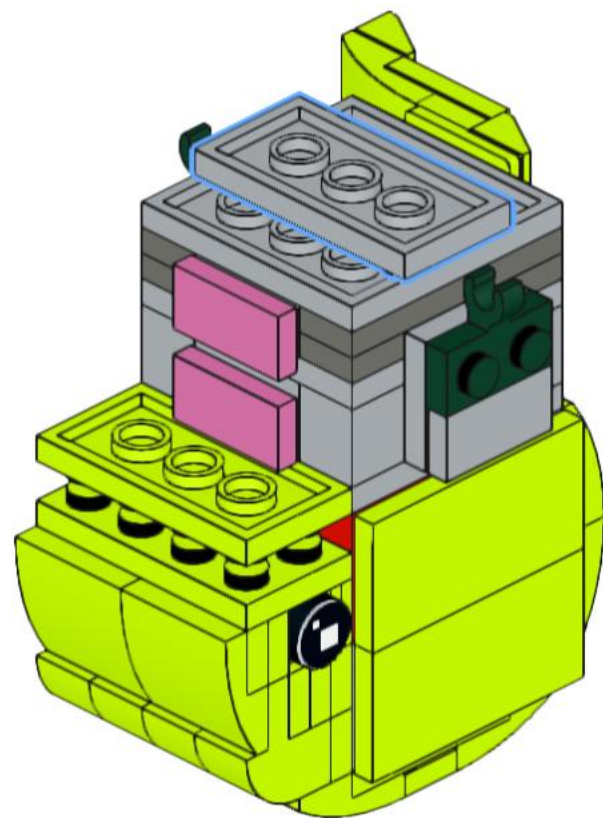
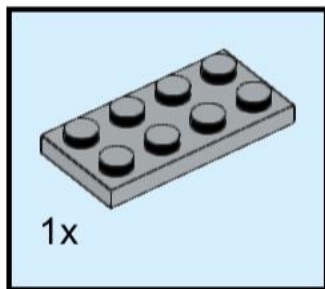


# 35

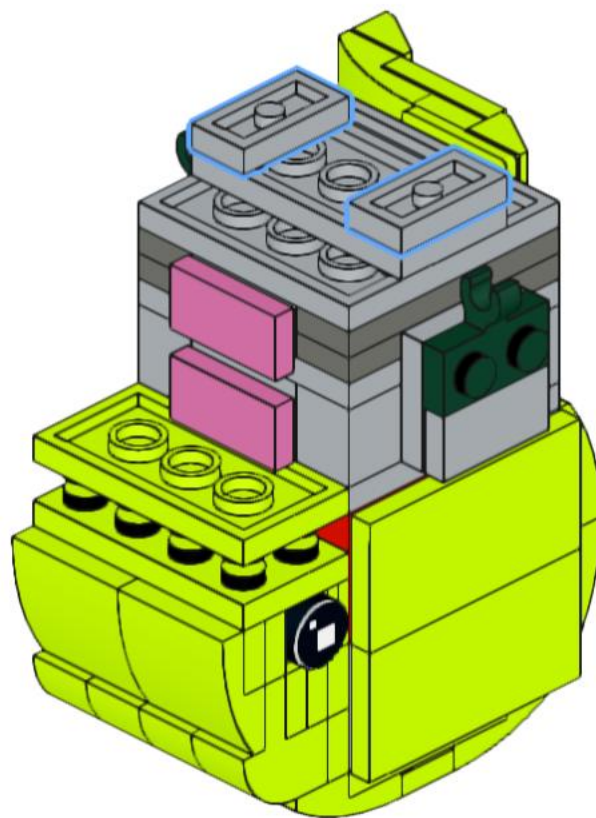
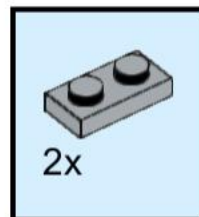




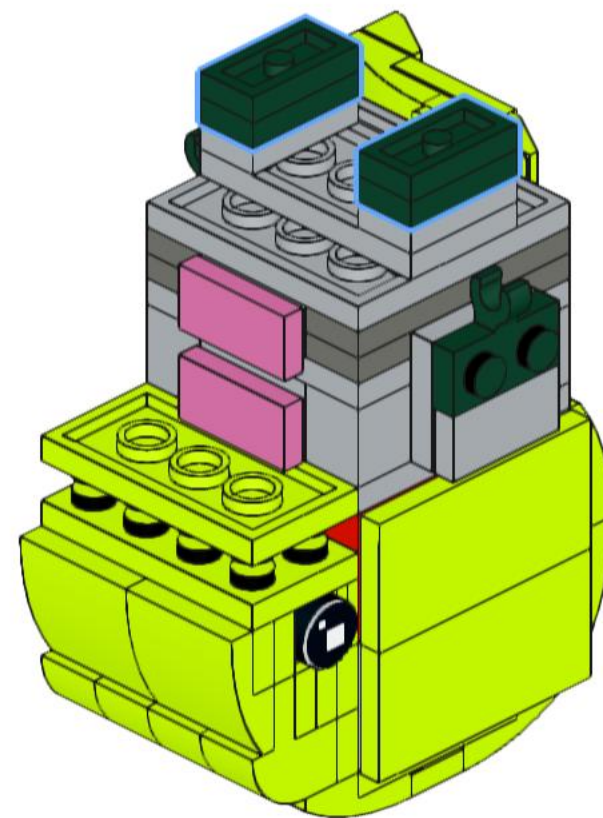
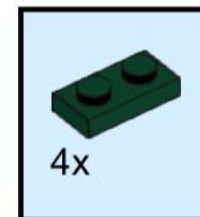
# 36



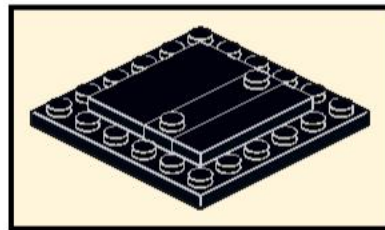
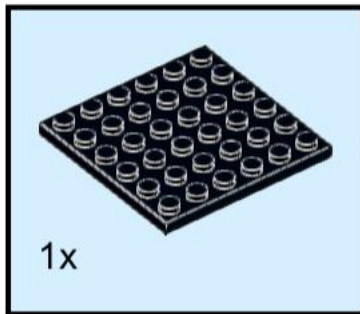
# 37



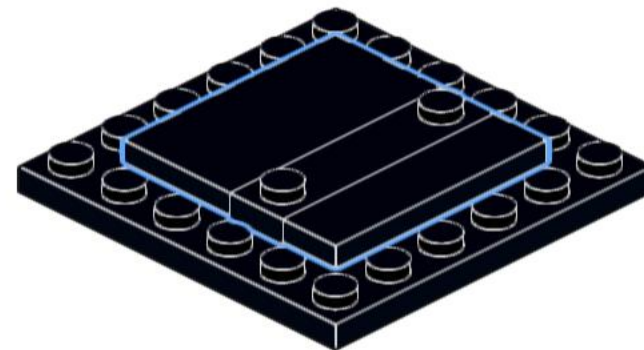
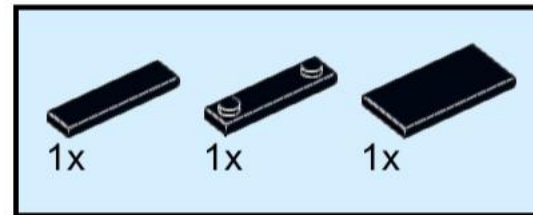
# 38



# 39



# 40



41

