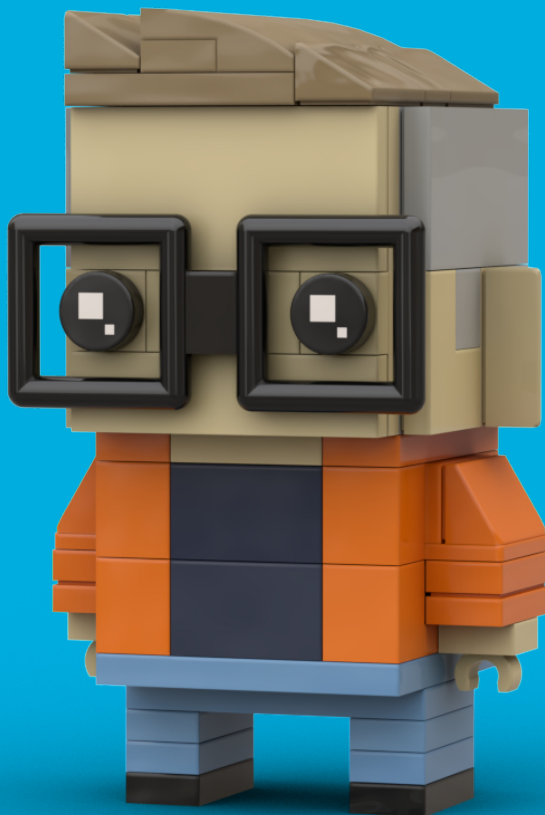




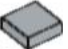
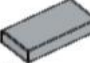


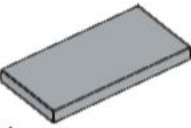
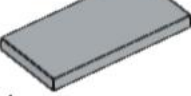
ADA HEADZ

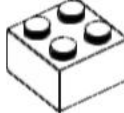









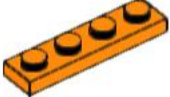
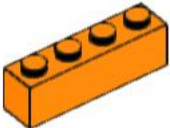
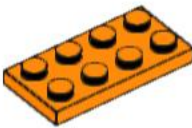





adaheadz.io/manuals








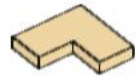
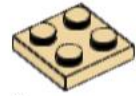
BEN


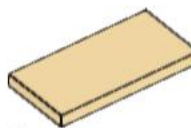
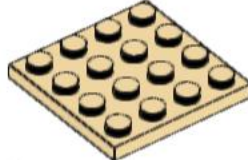





- 2x 
- 4x 
- 4x 
- 2x 
- 1x 
- 1x 
- 1x 
- 1x 

- 1x 
- 1x 
- 1x 
- 2x 
- 2x 
- 2x 
- 12x 
- 4x 

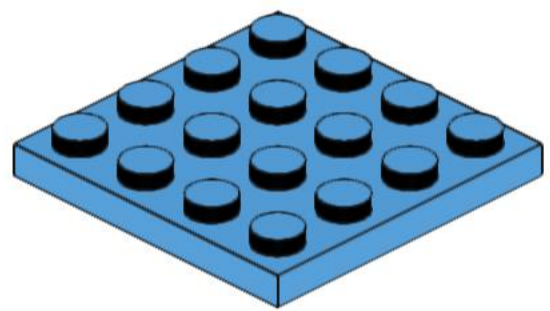
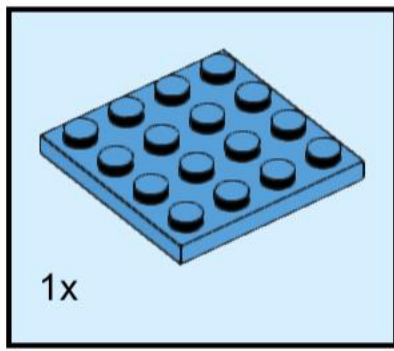
- 2x 
- 1x 
- 4x 
- 2x 
- 4x 
- 2x 
- 1x 
- 2x 

- 2x 
- 2x 
- 1x 
- 2x 
- 1x 
- 1x 
- 4x 
- 2x 

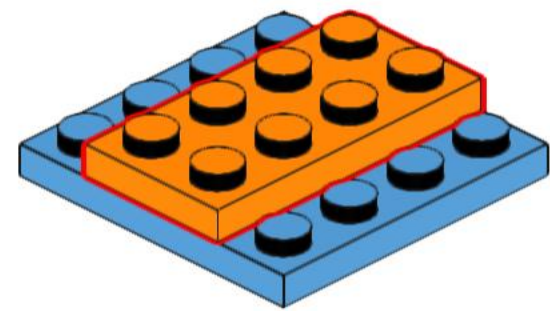
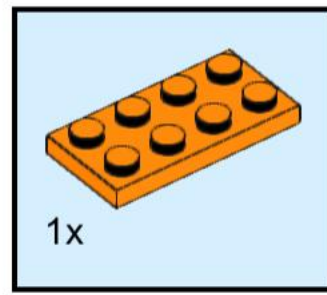
- 2x 
- 2x 
- 2x 
- 2x 
- 2x 
- 1x 
- 2x 
- 2x 
- 1x 

- 1x 
- 1x 
- 1x 
- 1x 
- 4x 
- 1x 
- 1x 
- 1x 

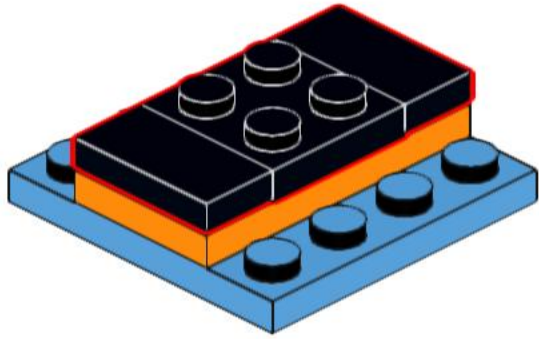
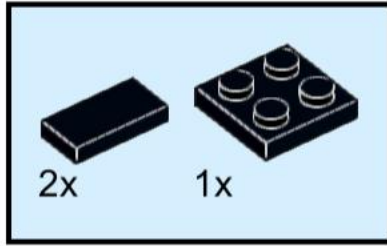
1



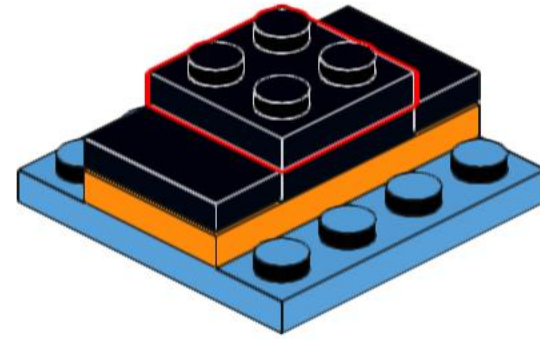
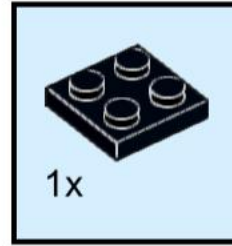
2



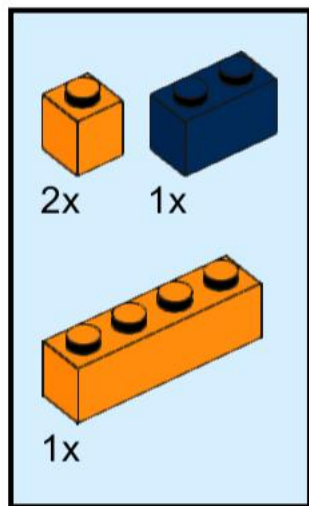
3



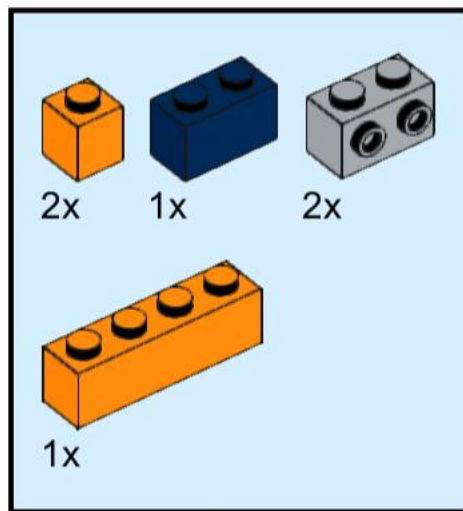
4



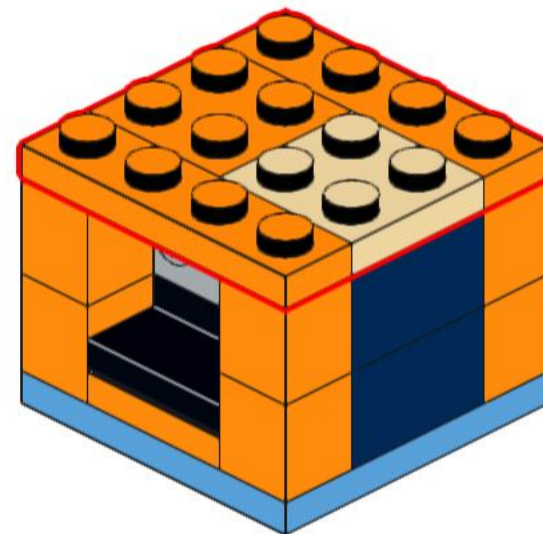
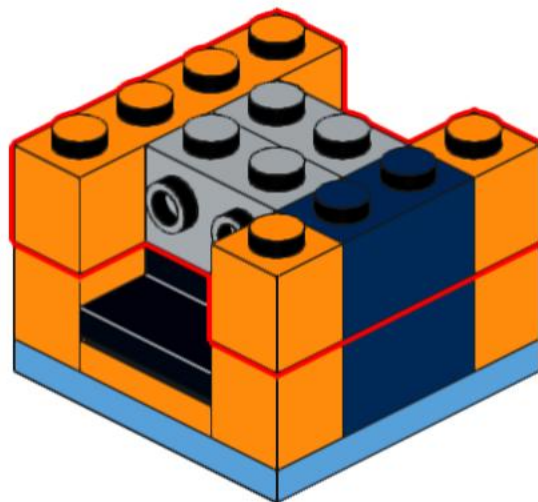
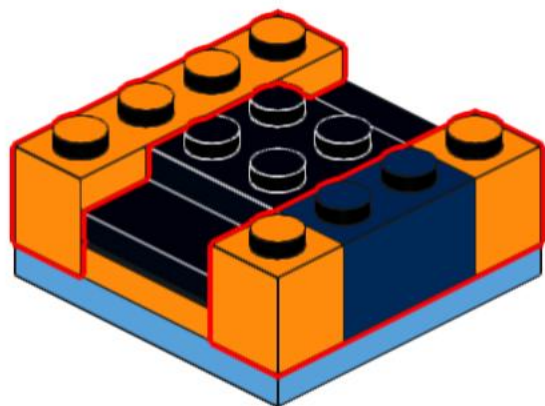
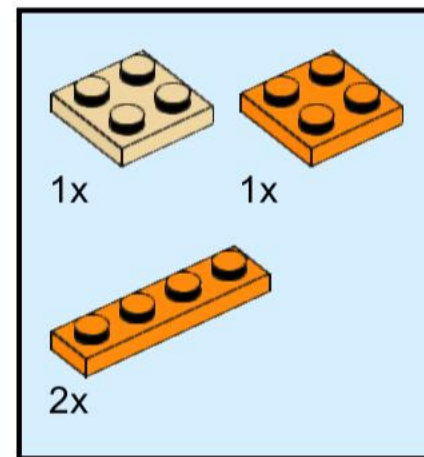
5



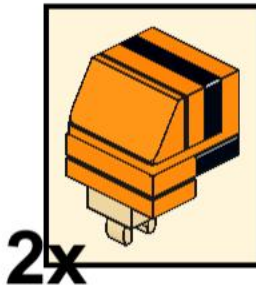
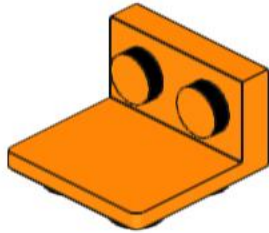
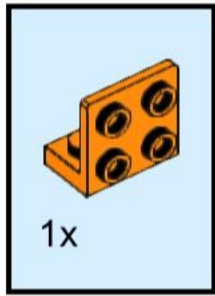
6



7

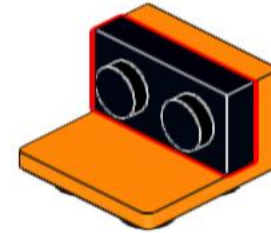
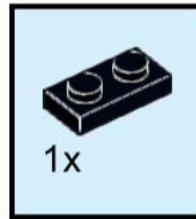


8

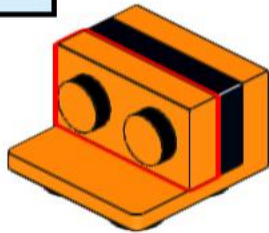
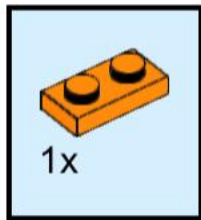


2x

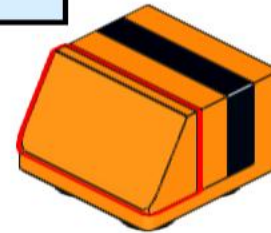
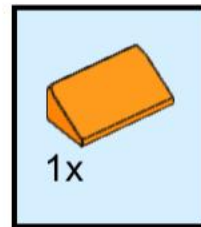
9



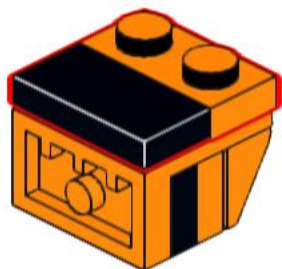
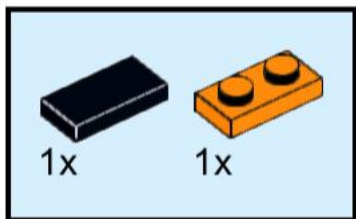
10



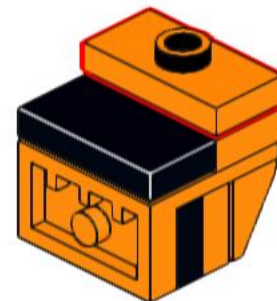
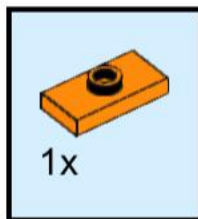
11



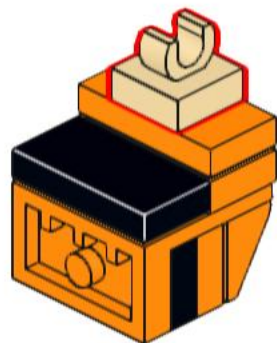
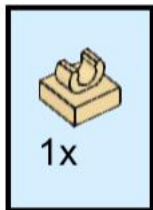
12



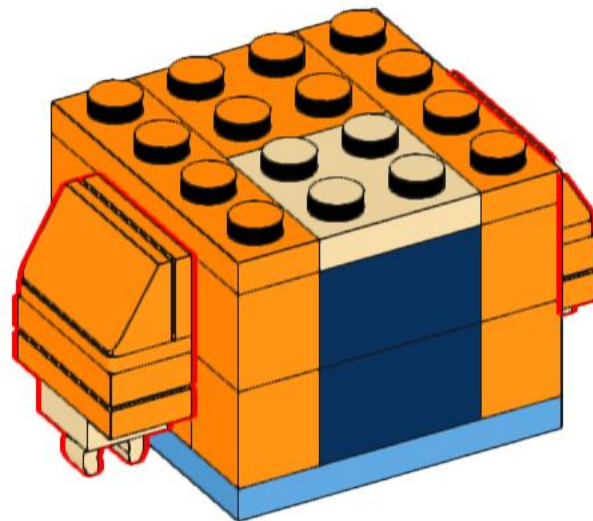
13



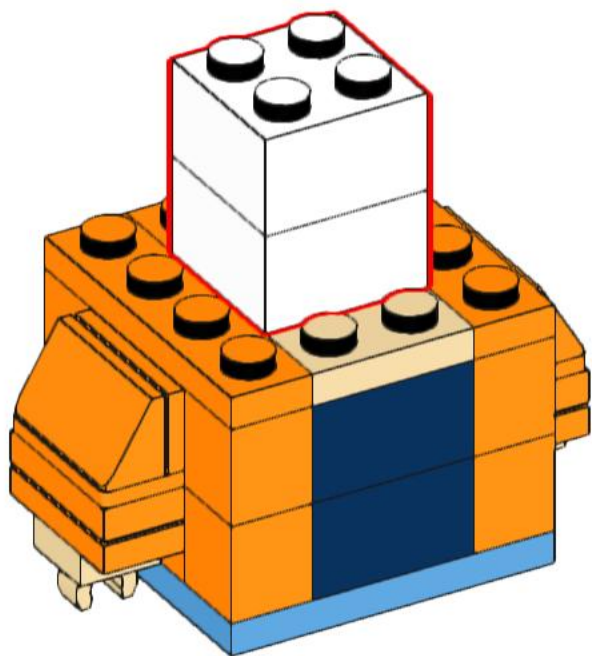
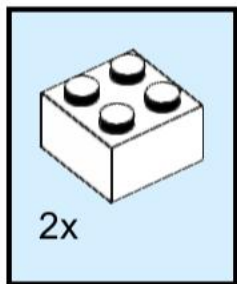
14



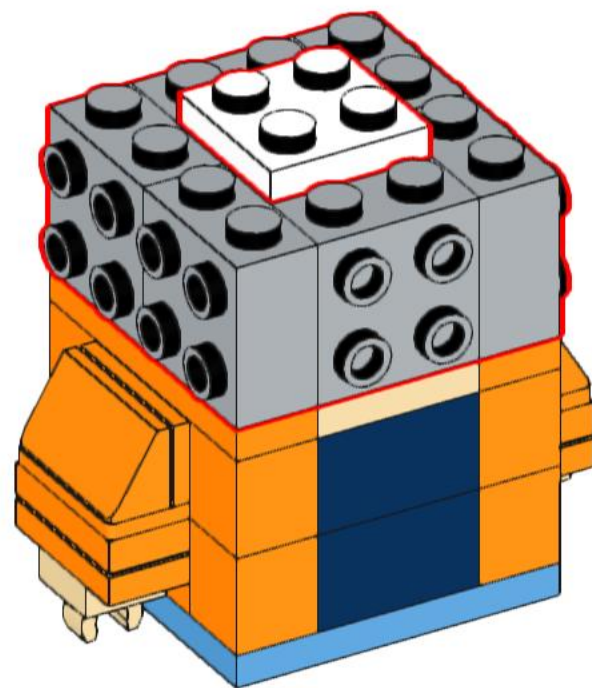
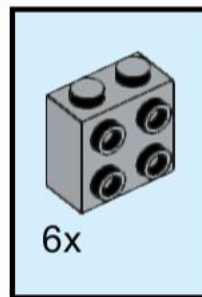
15



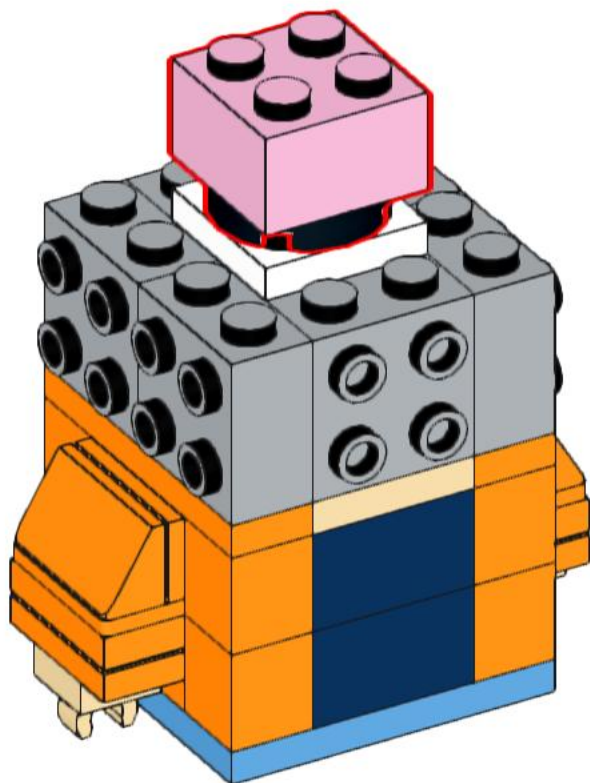
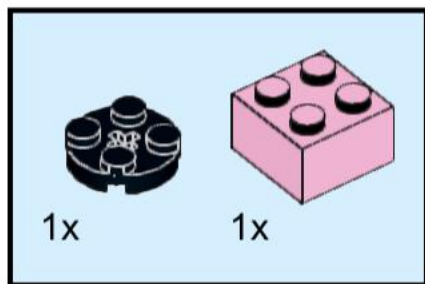
16



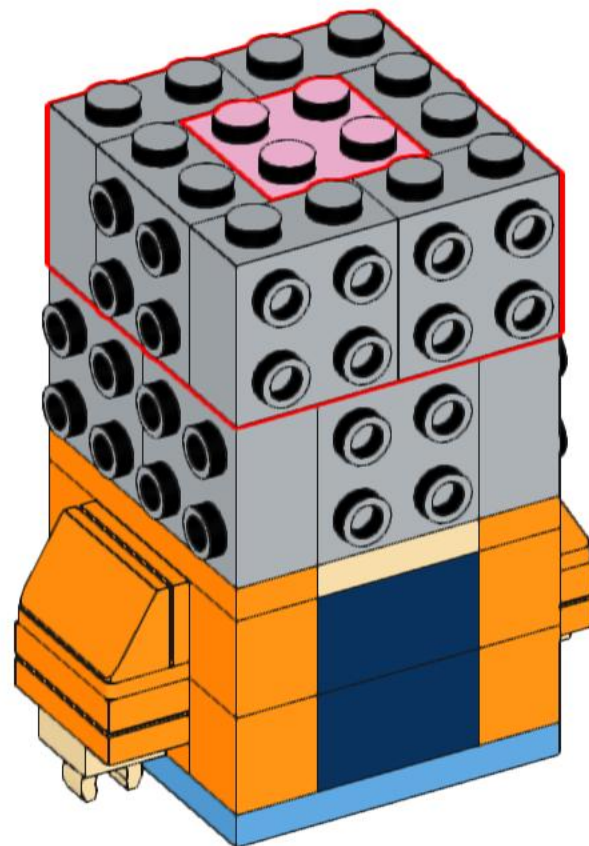
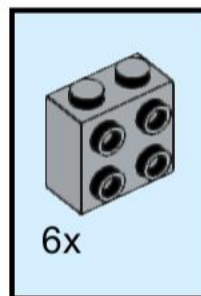
17



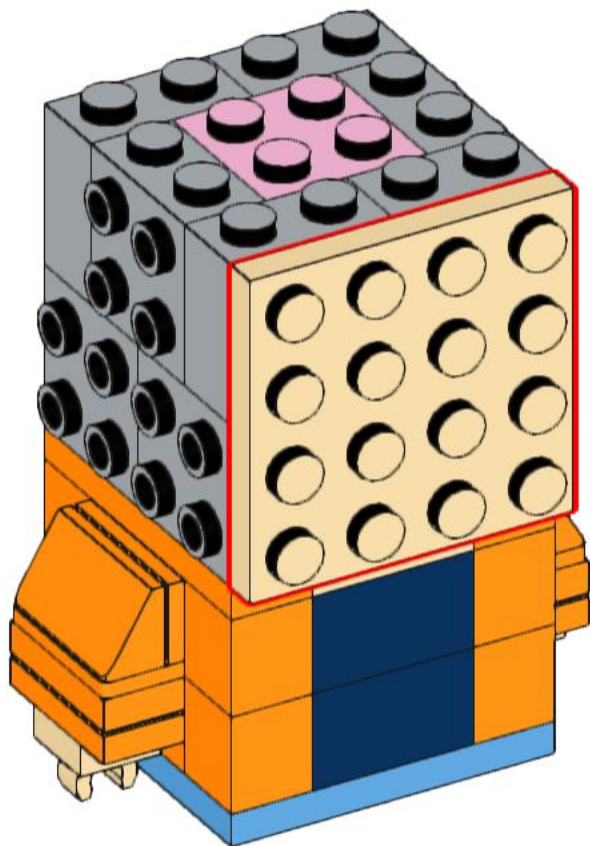
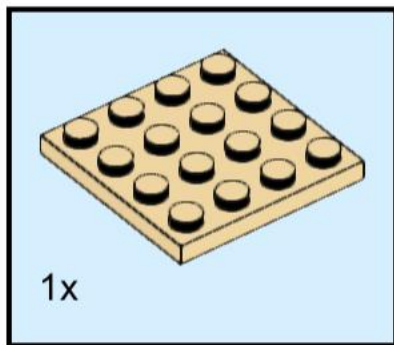
18



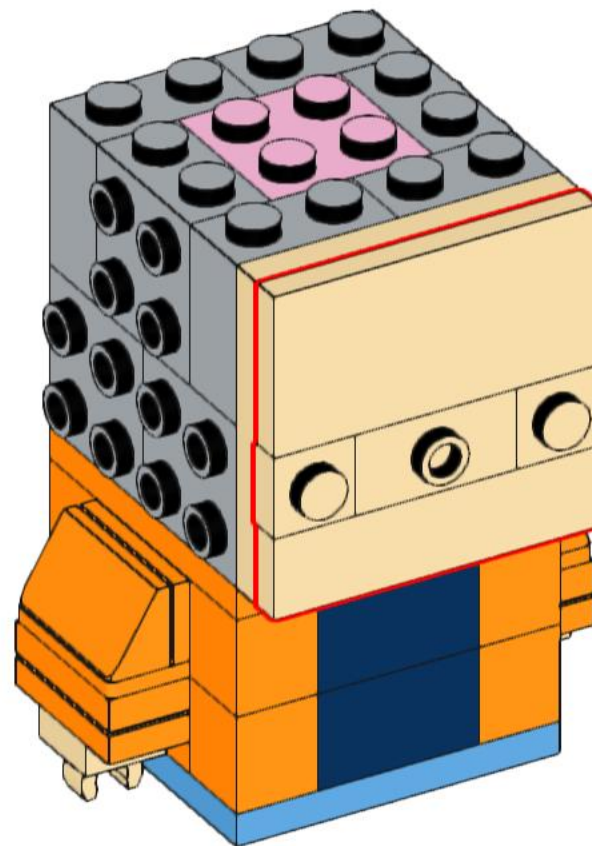
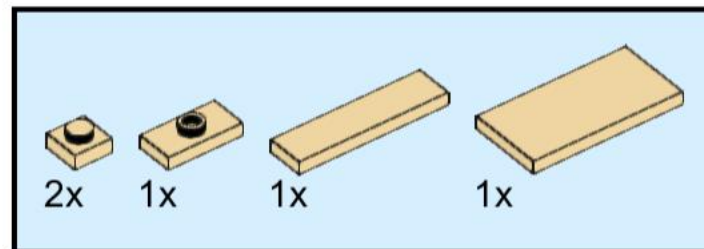
19



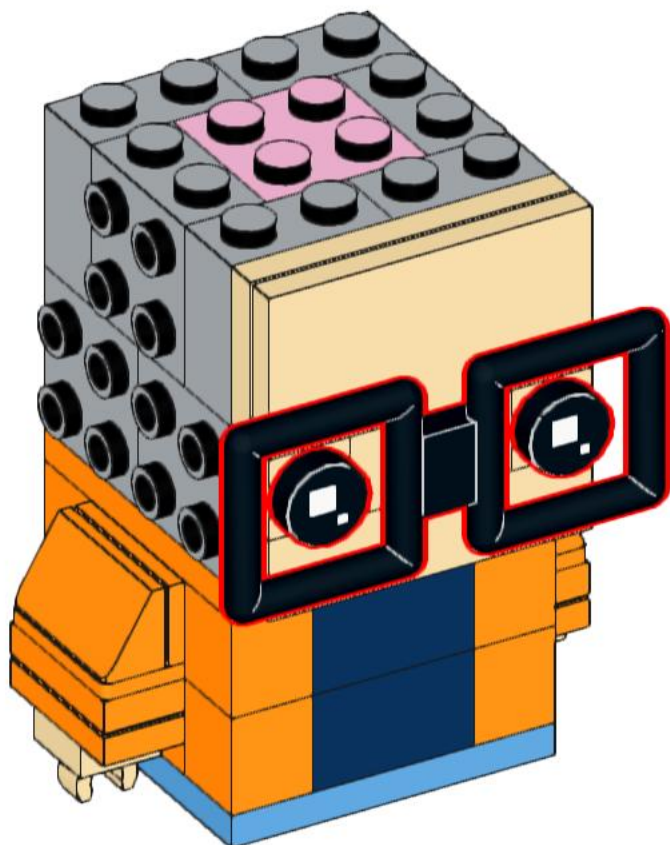
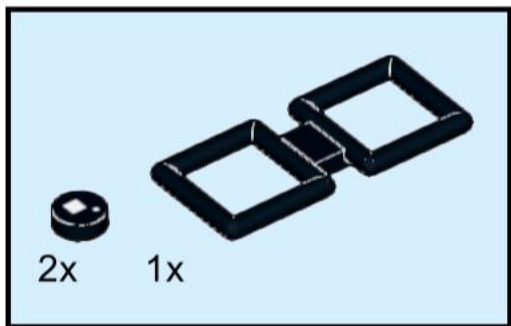
20



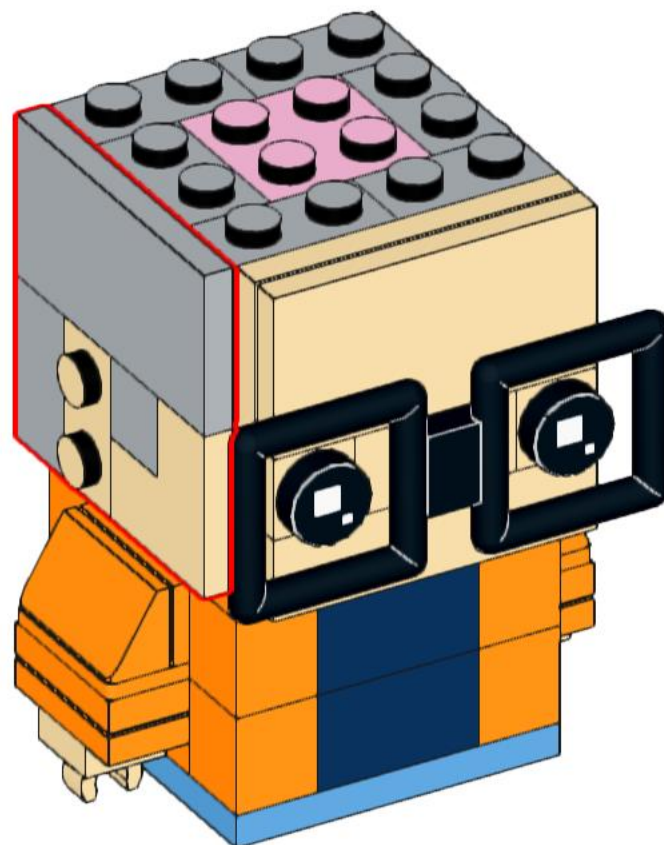
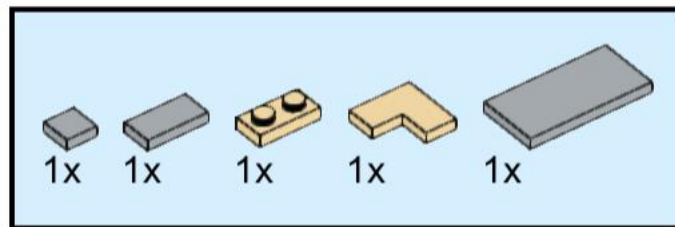
21



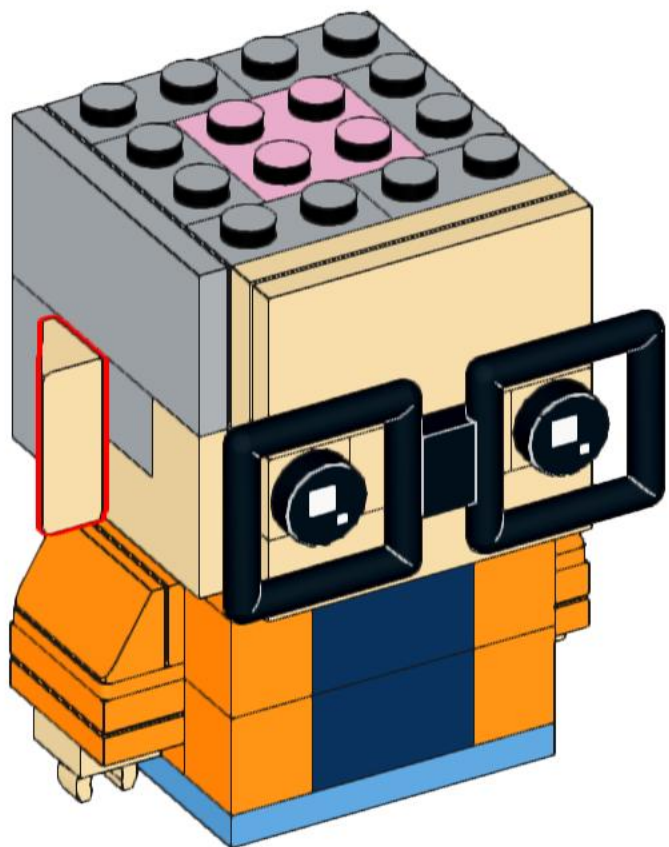
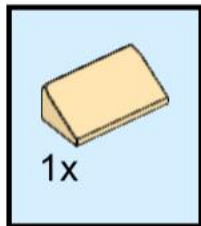
22



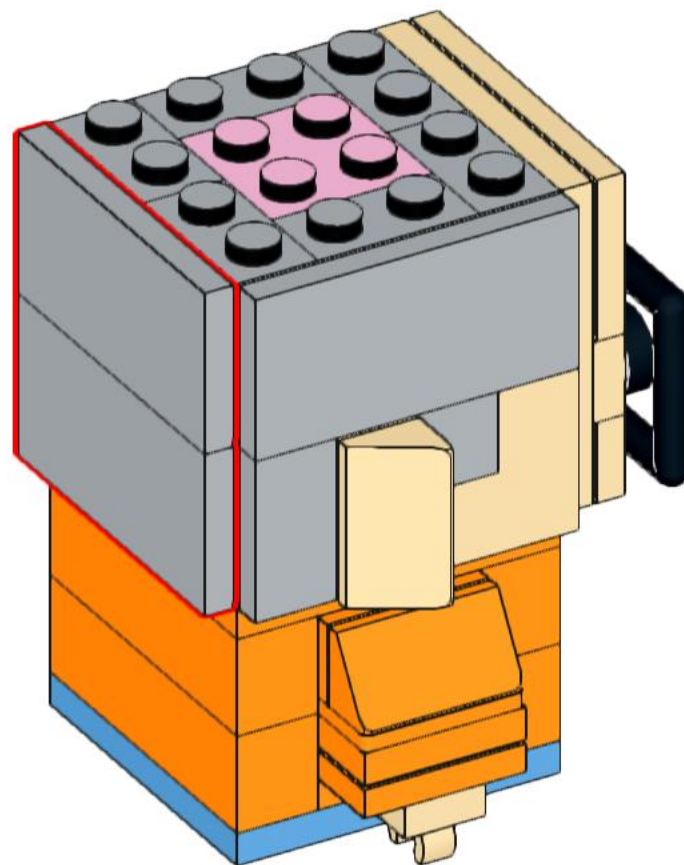
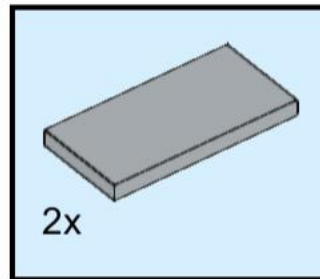
23



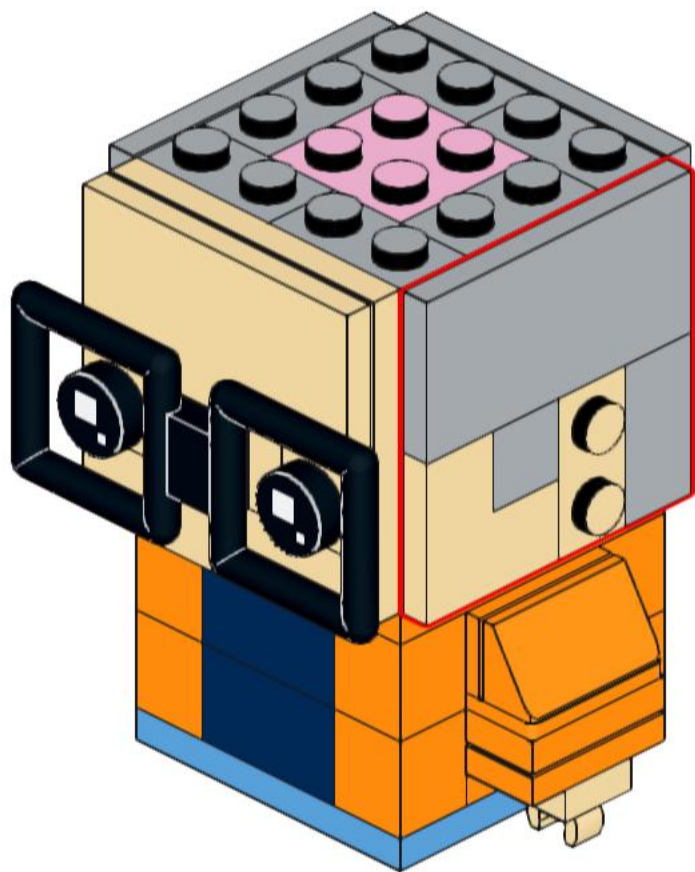
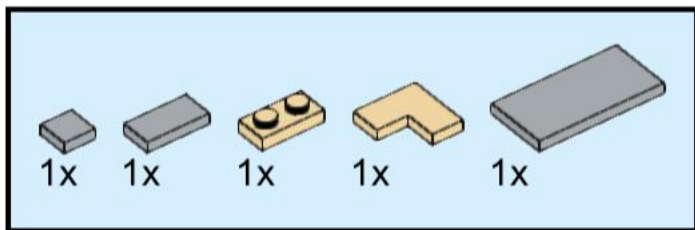
24



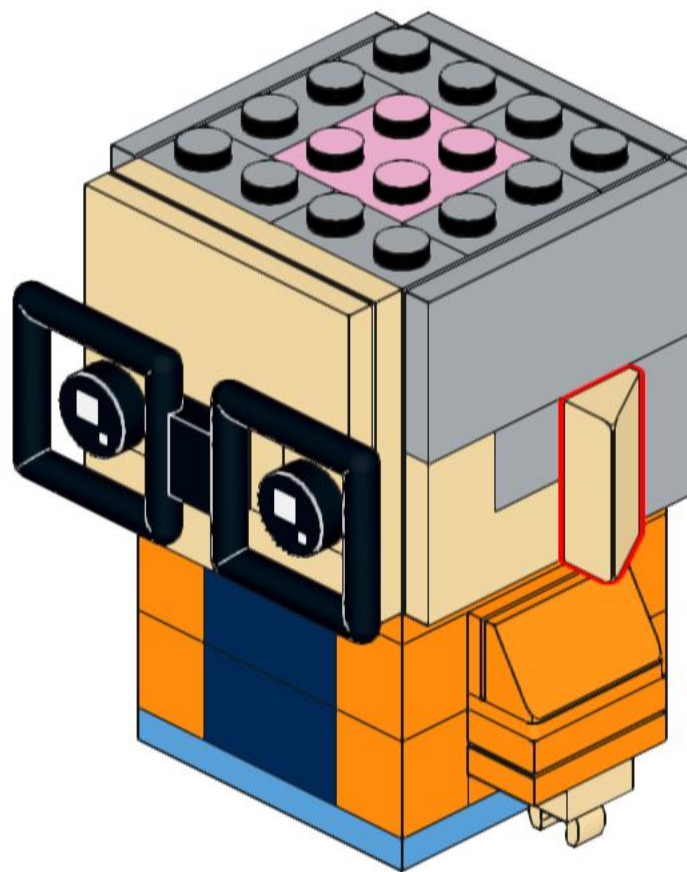
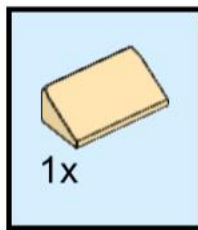
25



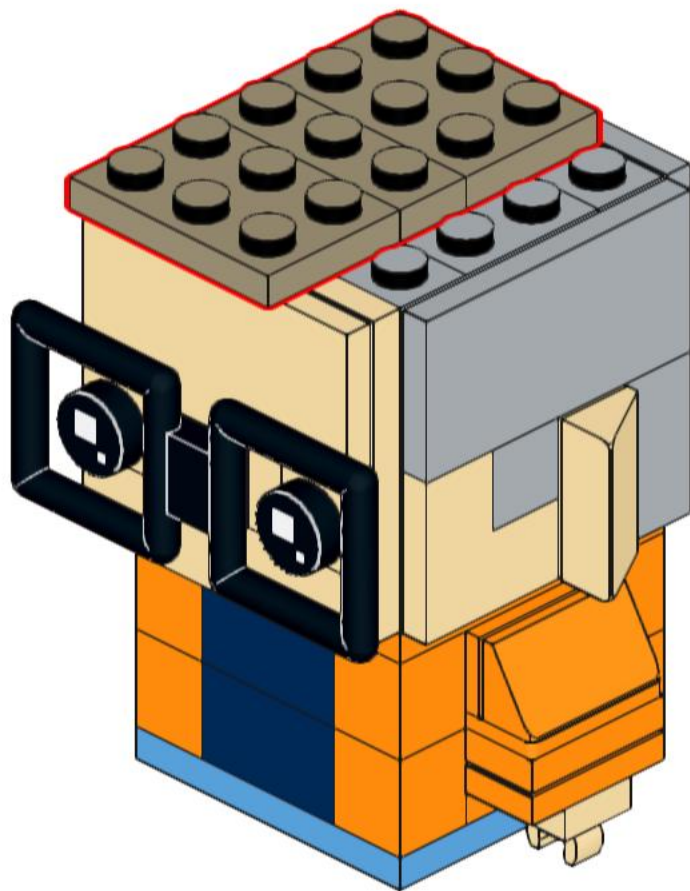
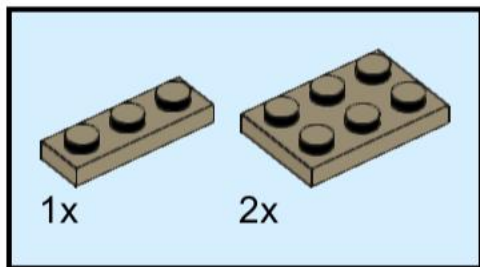
26



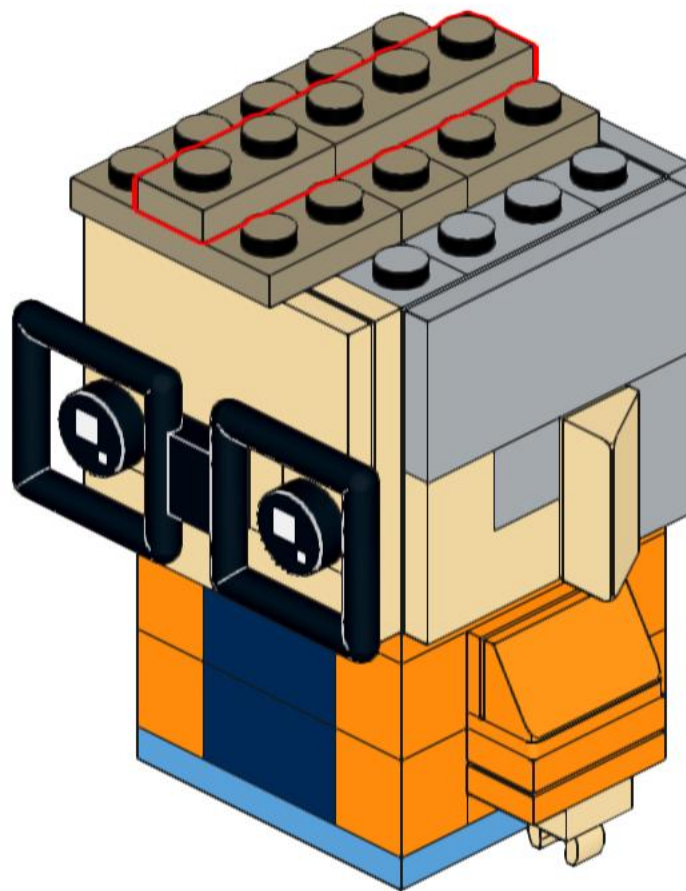
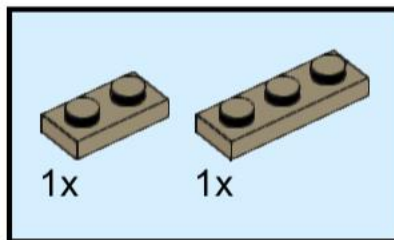
27



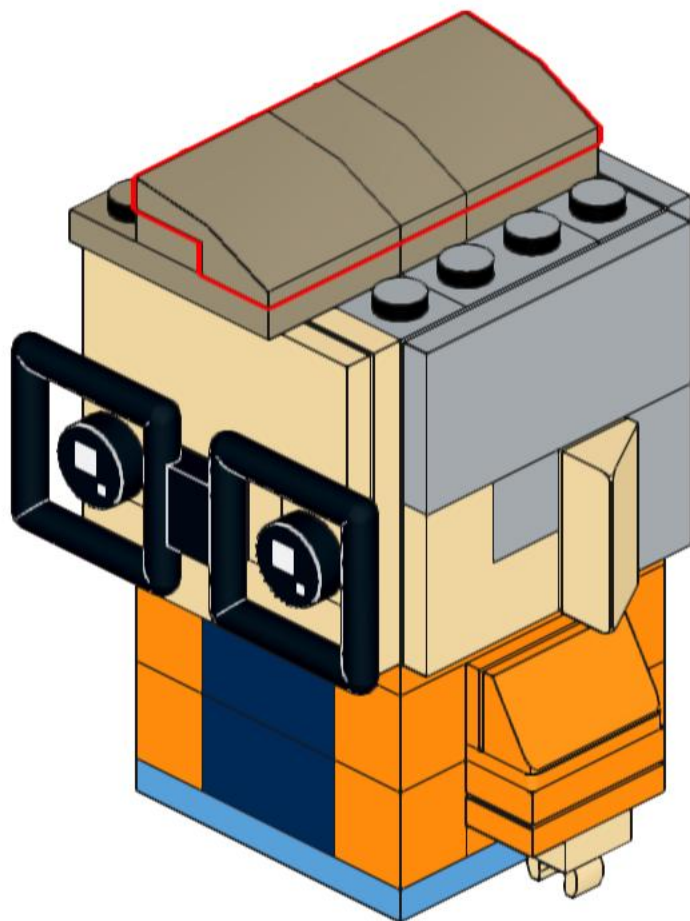
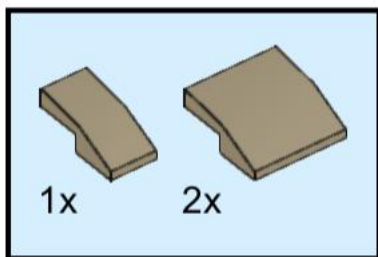
28



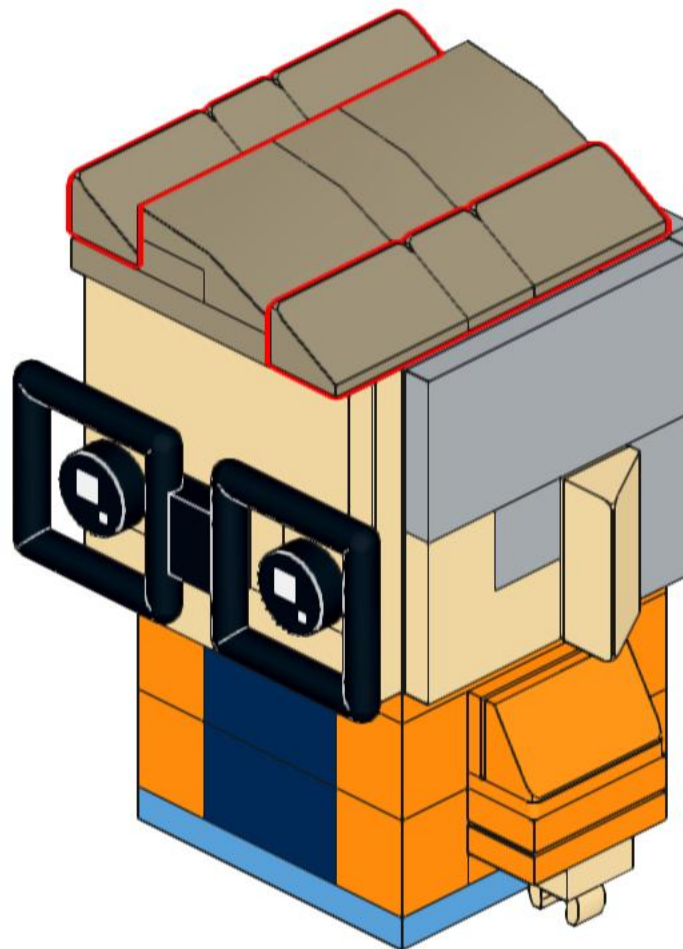
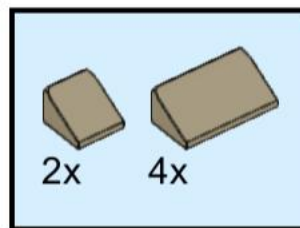
29



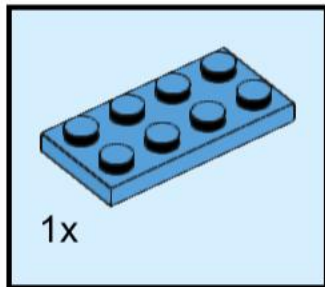
30



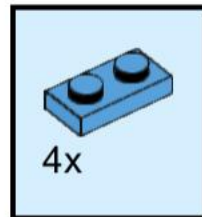
31



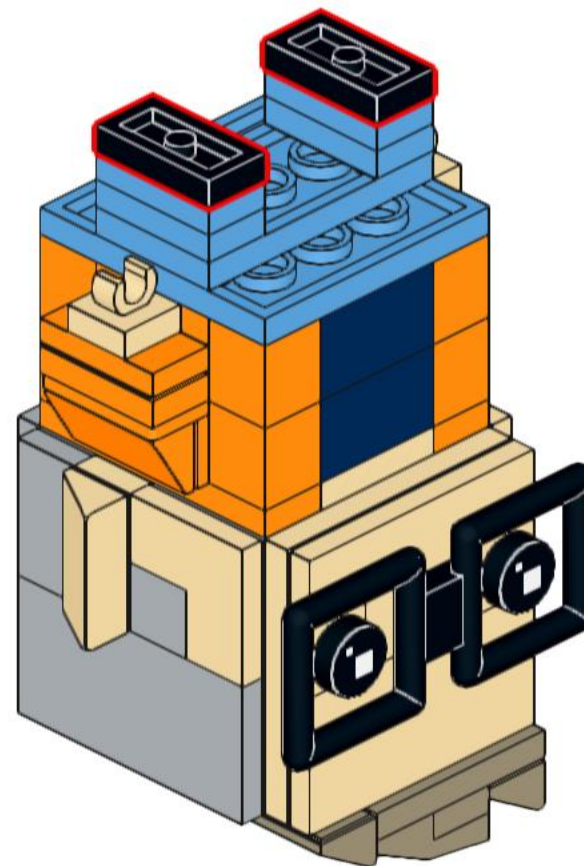
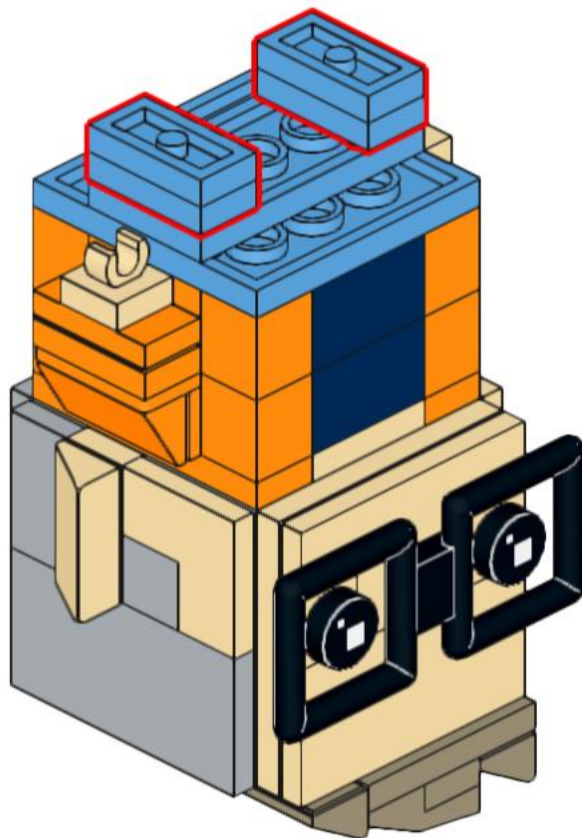
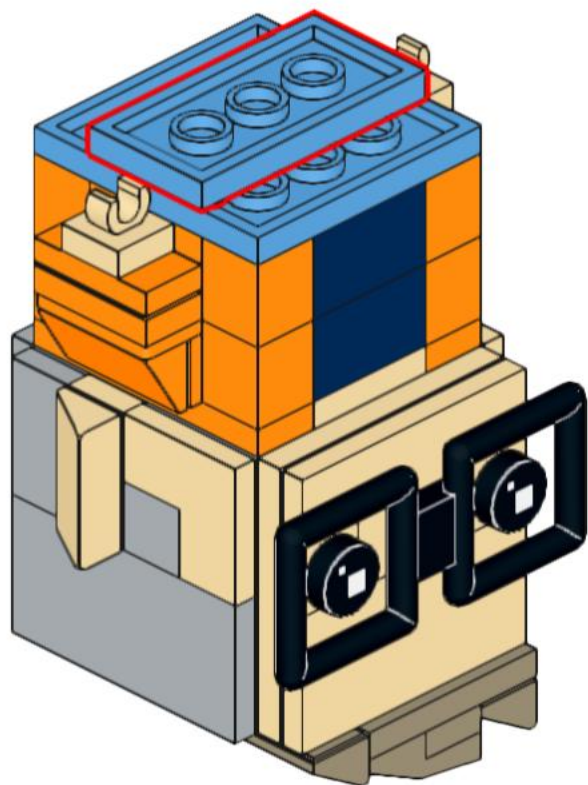
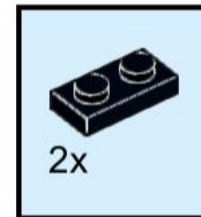
32



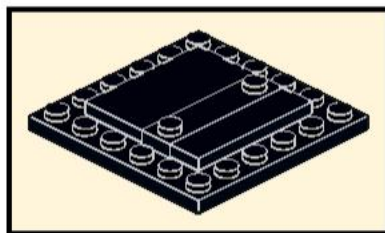
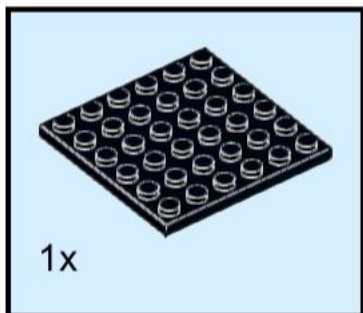
33



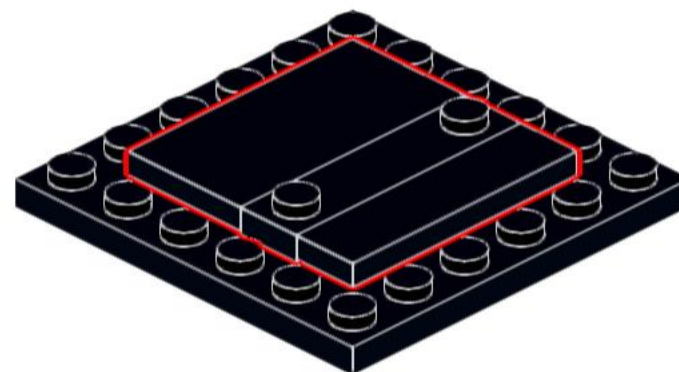
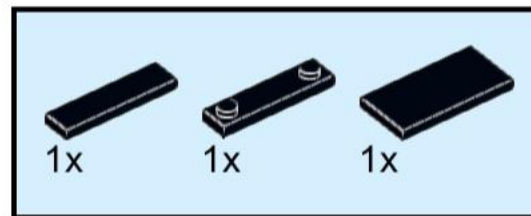
34



35



36



37

