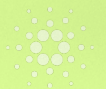


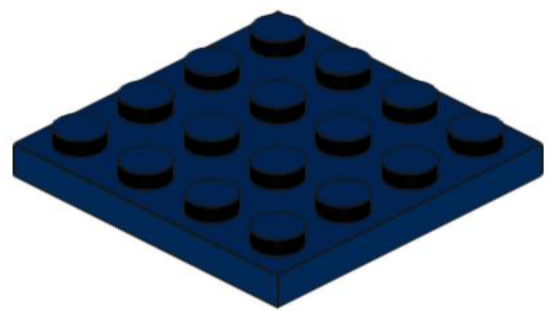
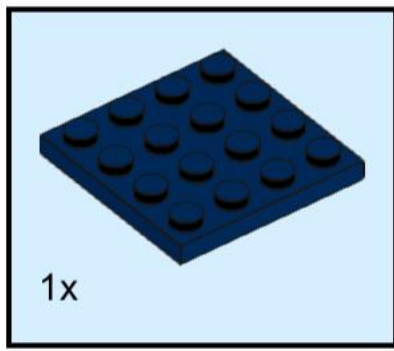
ADA HEADZ



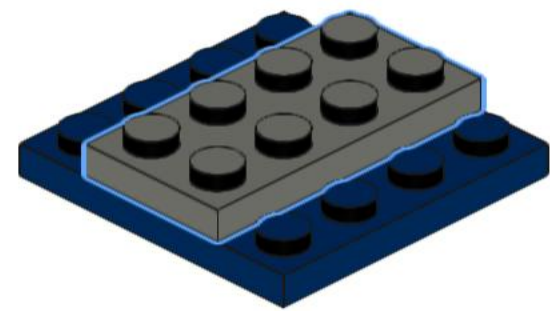
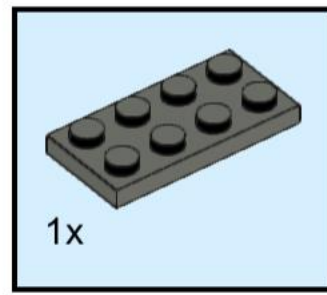
adaheadz.io/manuals

ALEX

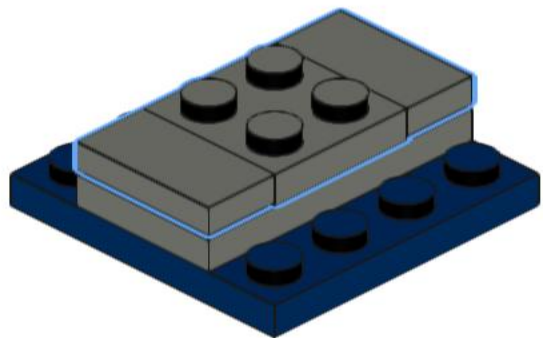
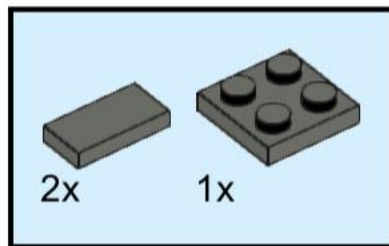
1



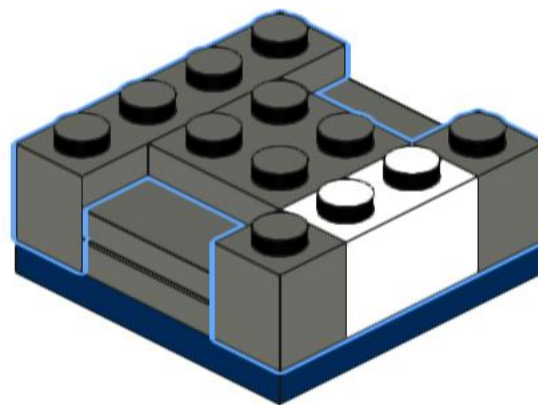
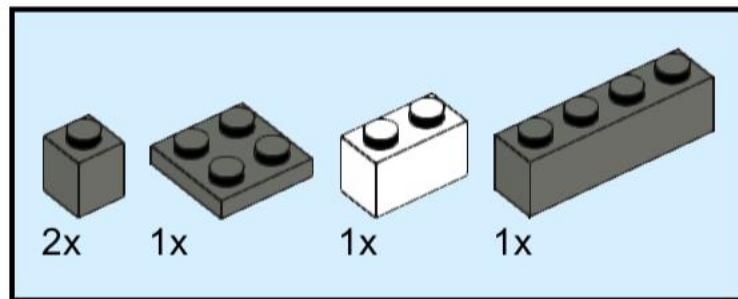
2



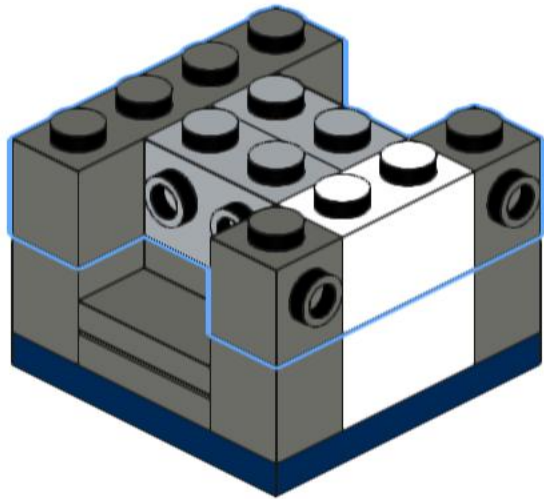
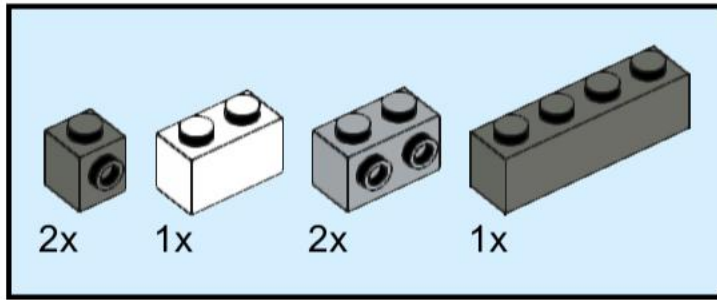
3



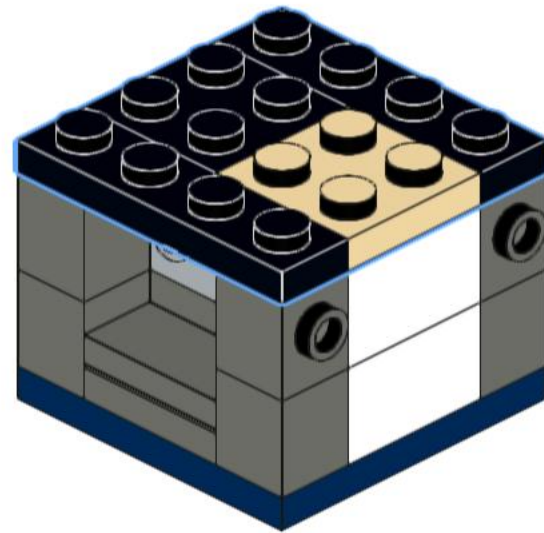
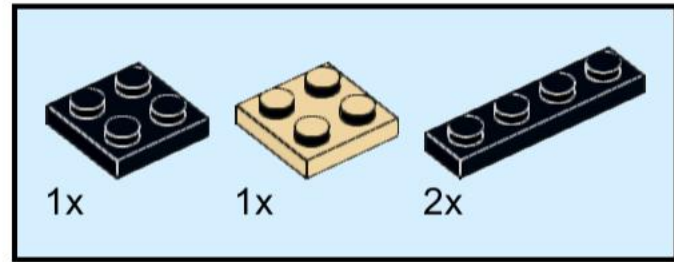
4



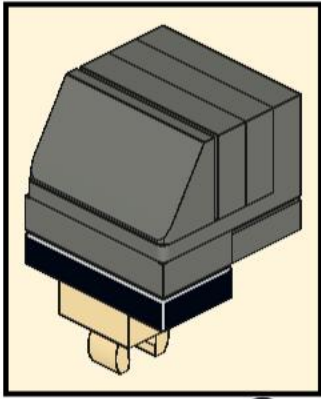
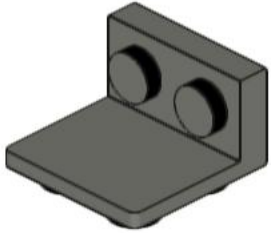
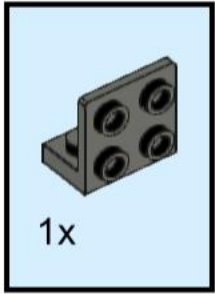
5



6

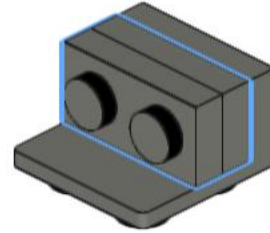
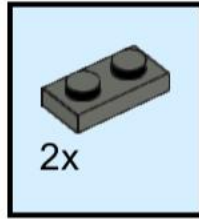


7

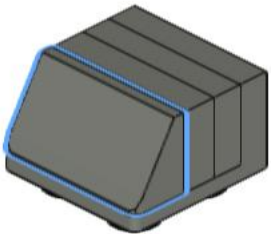
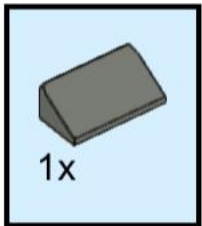


2x

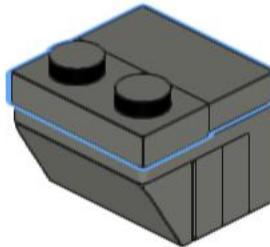
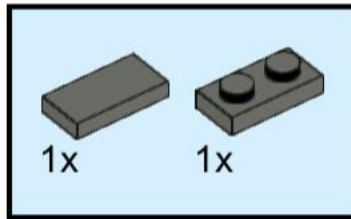
8



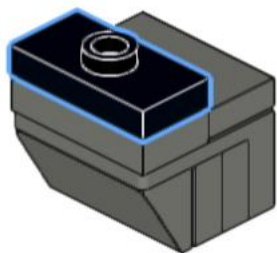
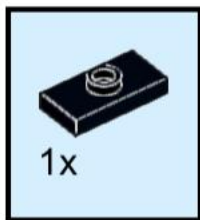
9



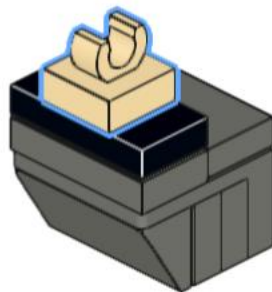
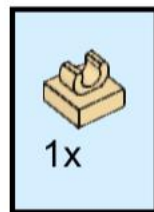
10



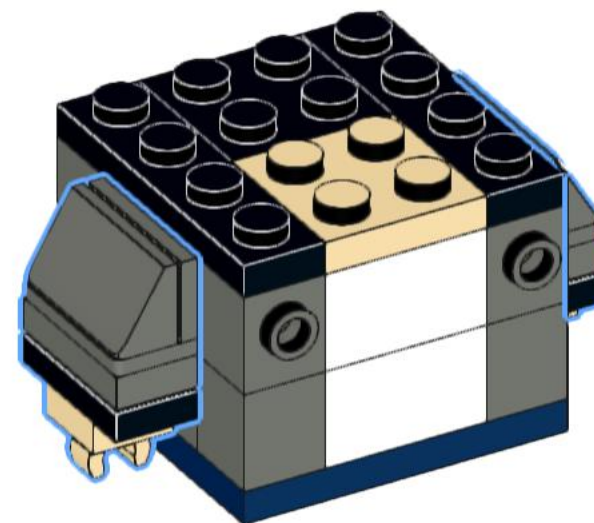
11



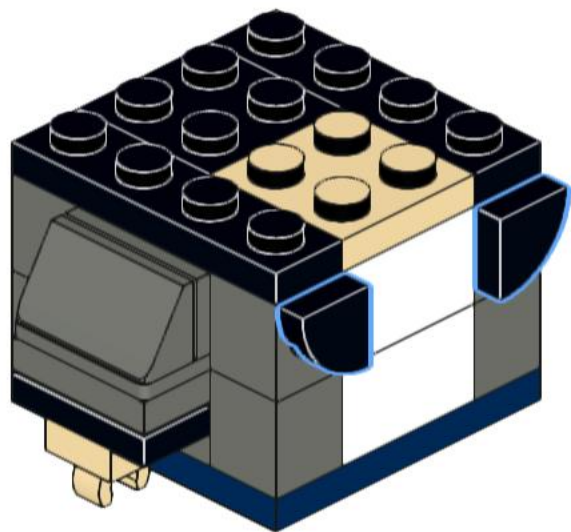
12



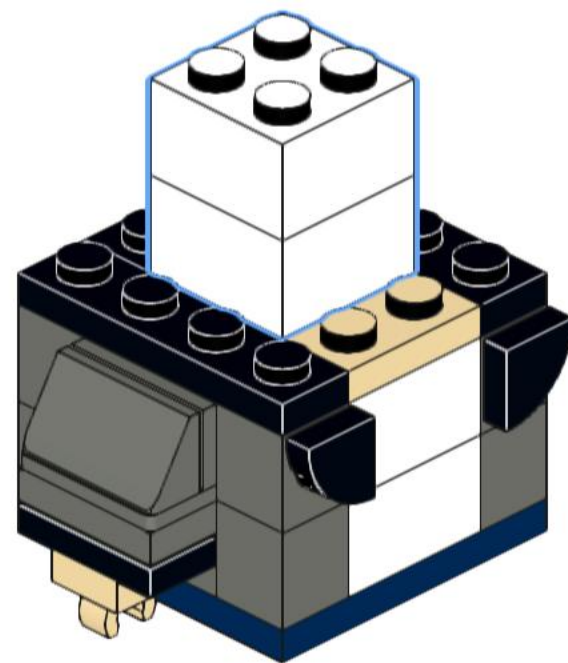
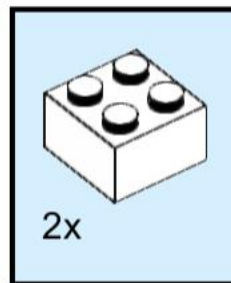
13



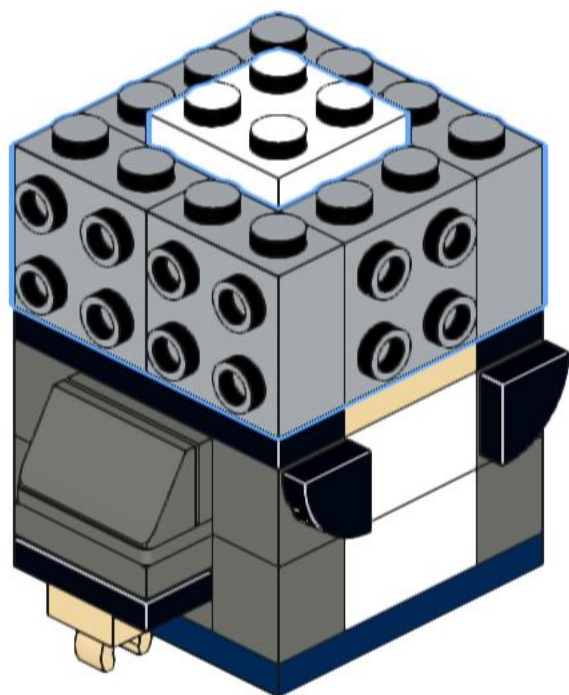
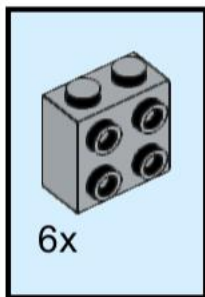
14



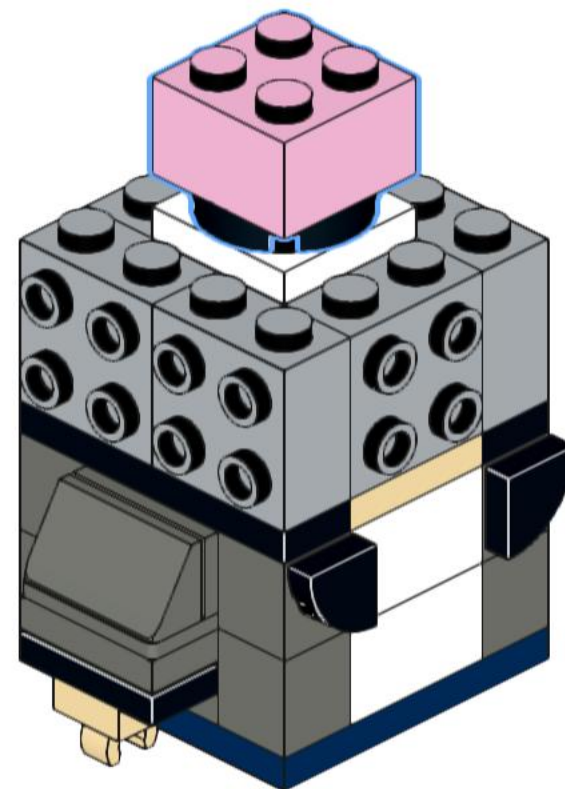
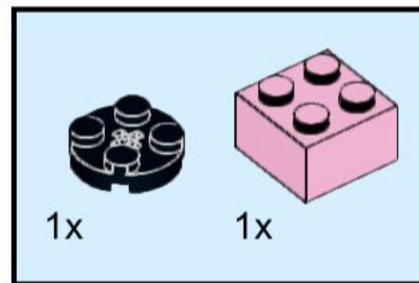
15



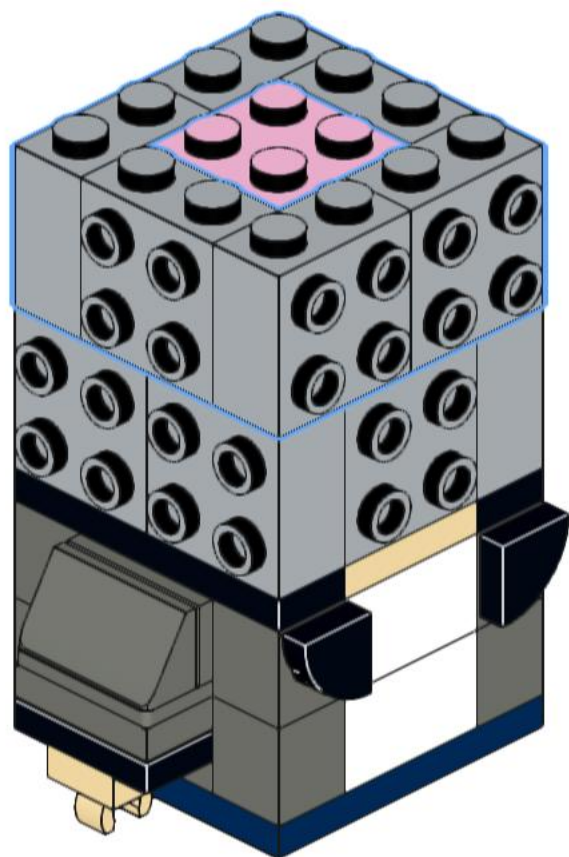
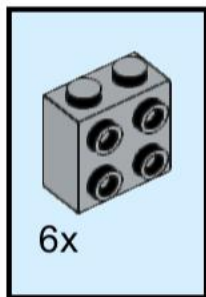
16



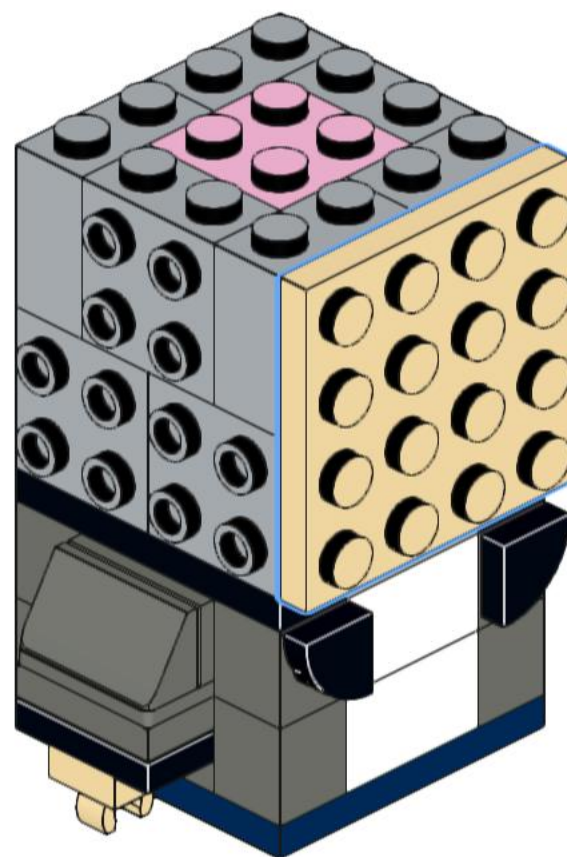
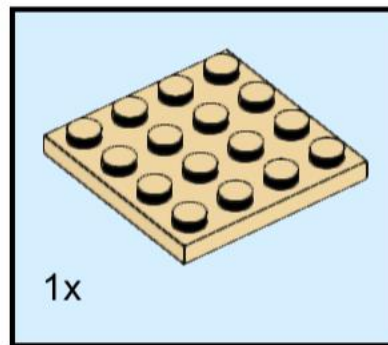
17



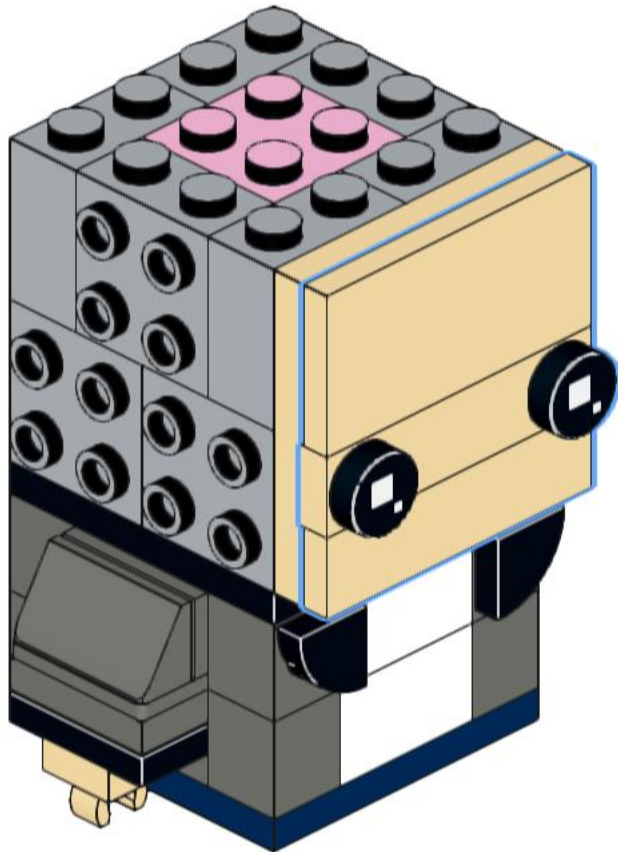
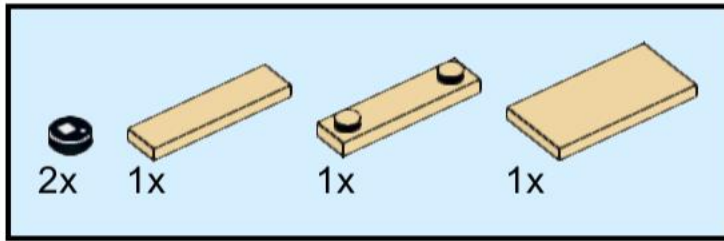
18



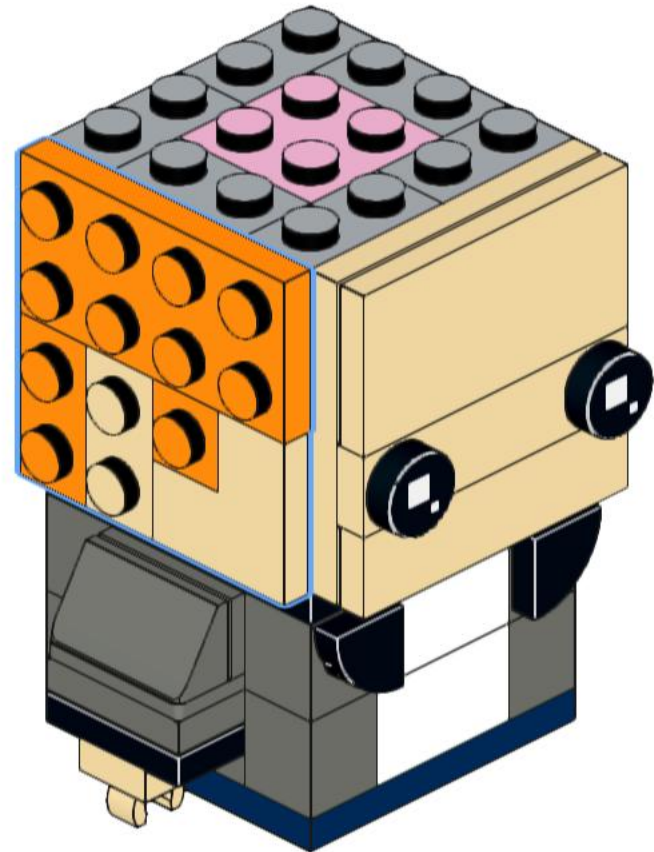
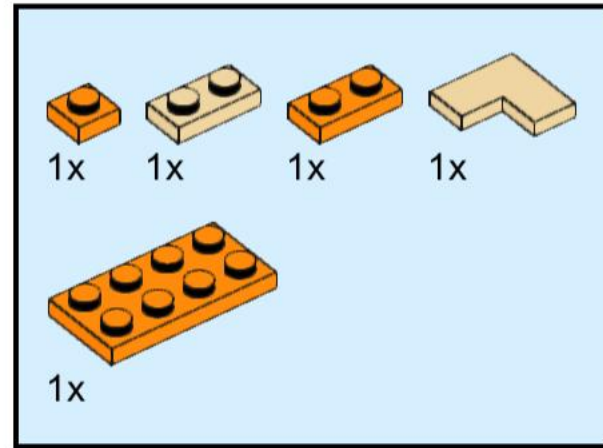
19



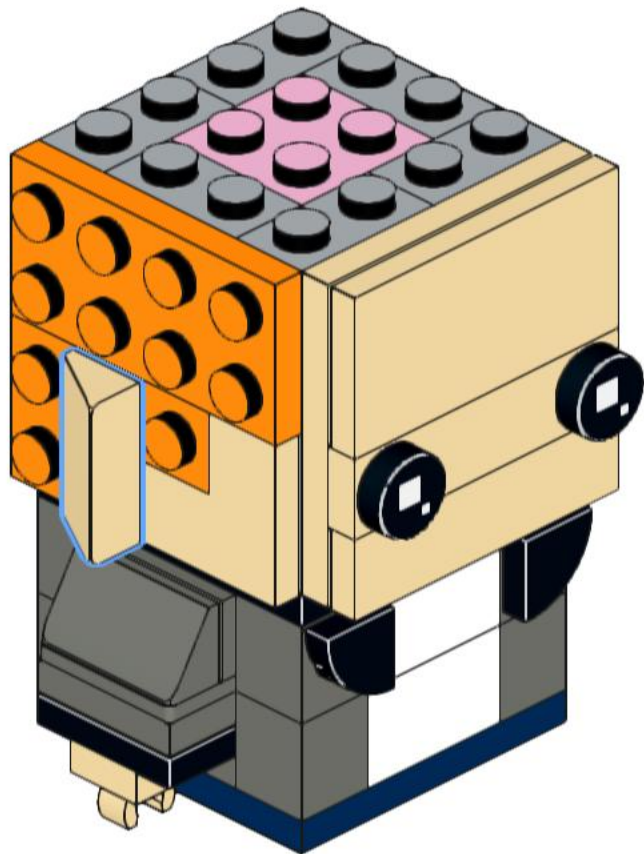
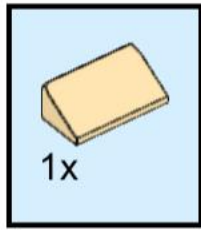
20



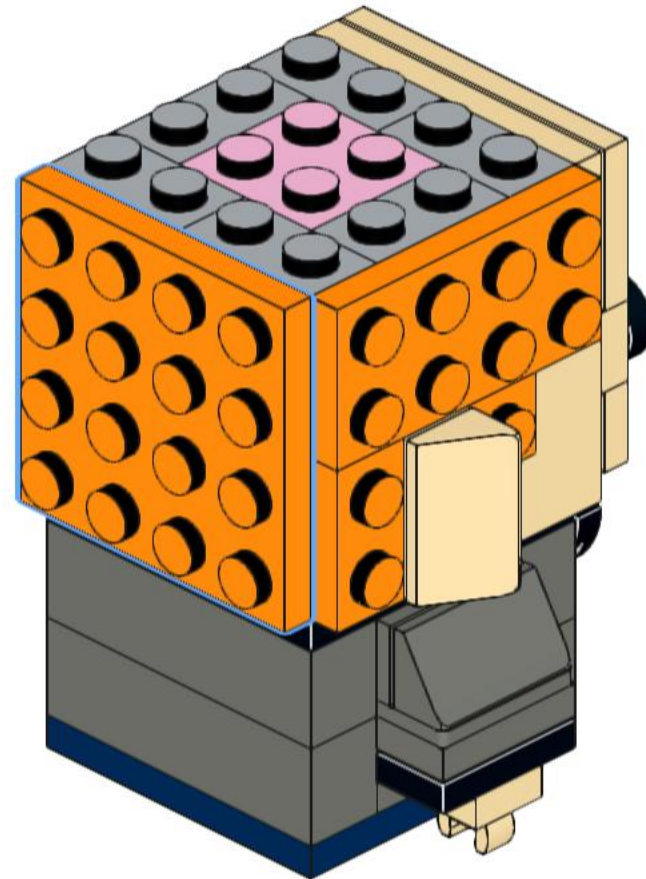
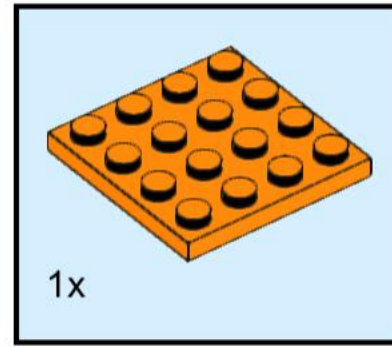
21



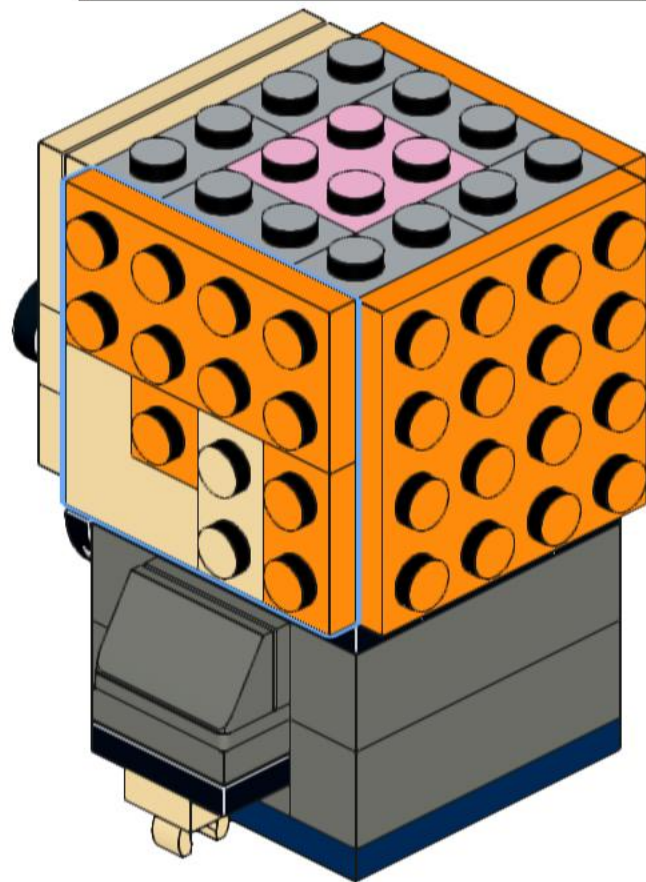
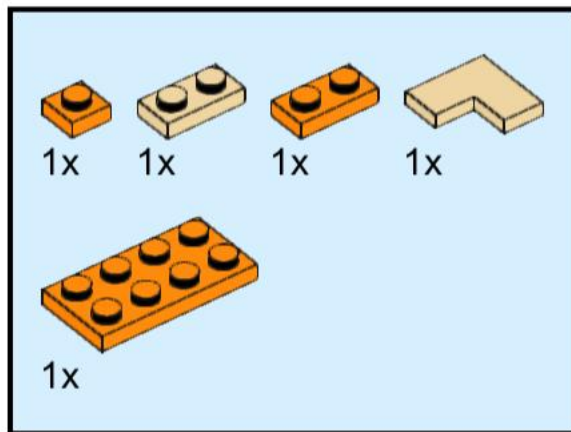
22



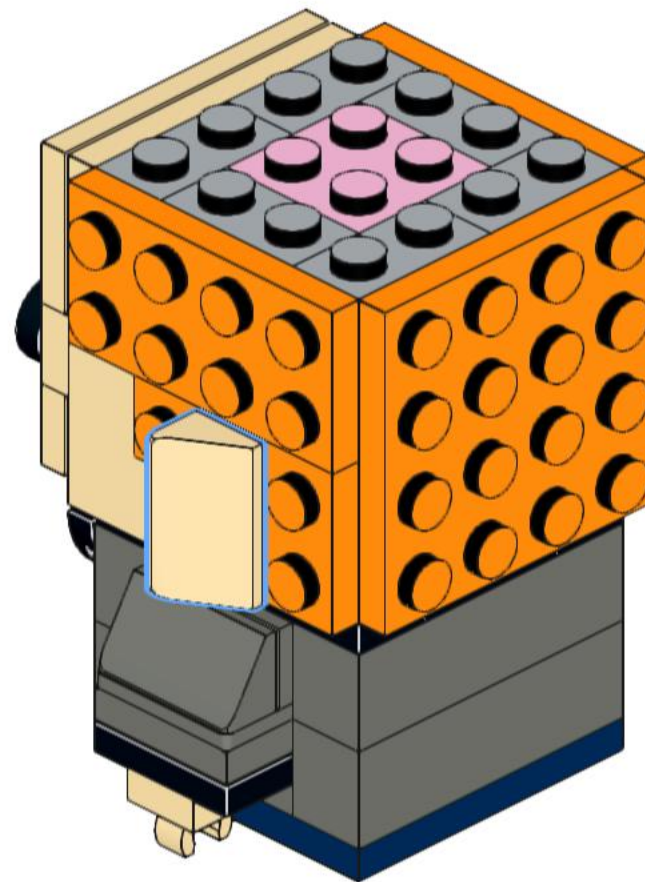
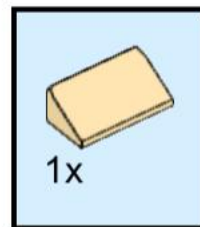
23



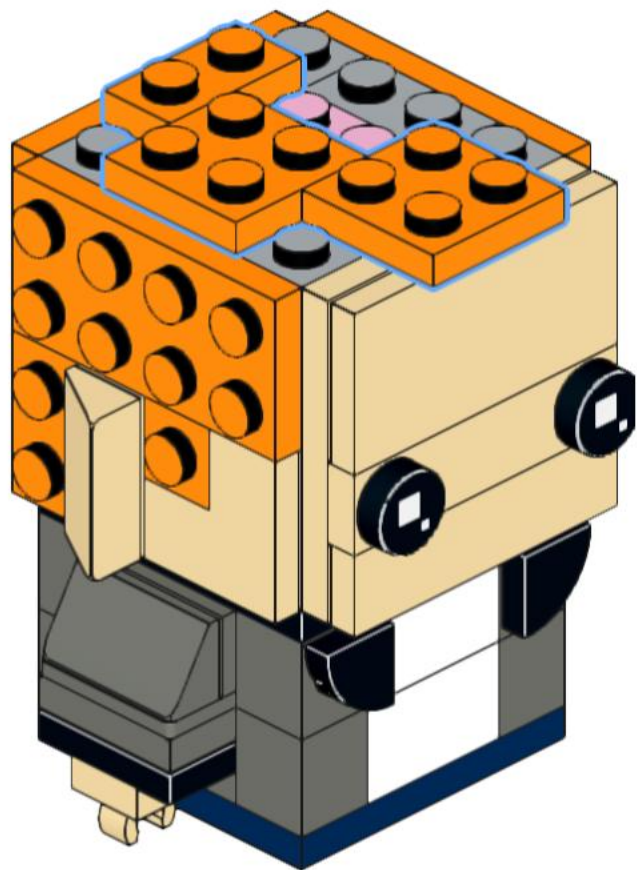
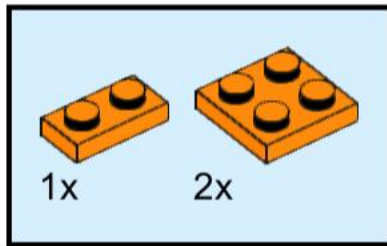
24



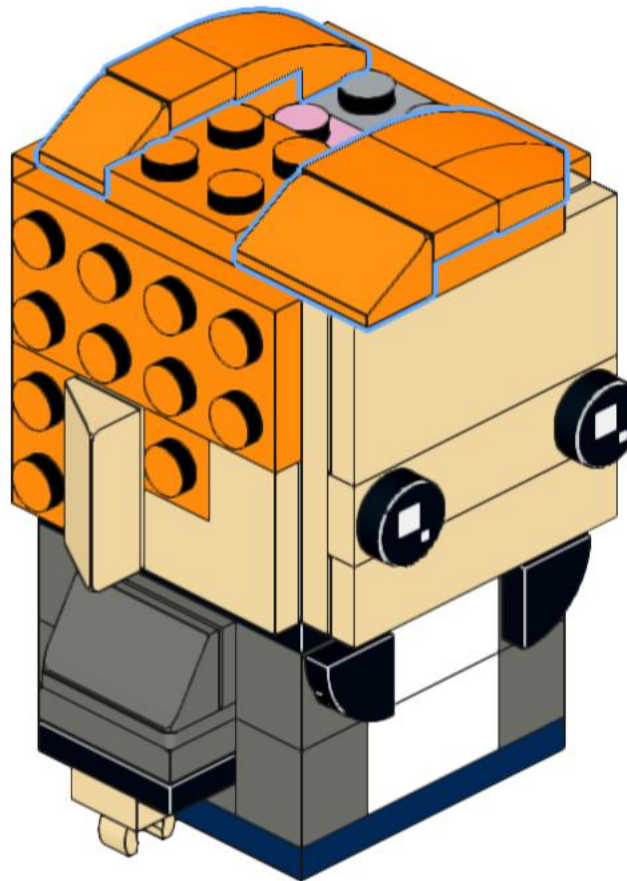
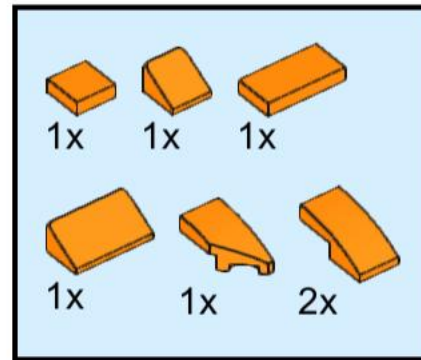
25



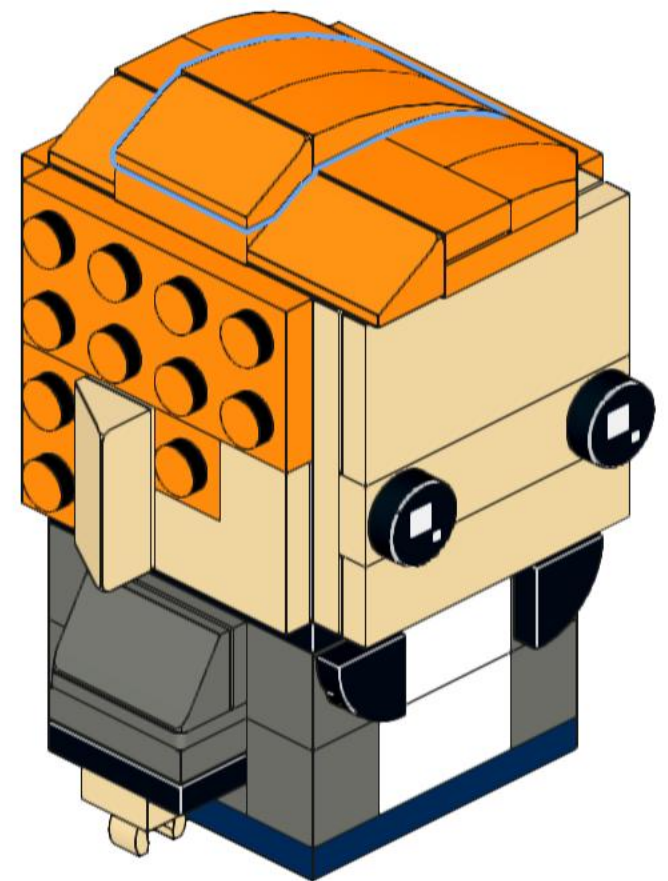
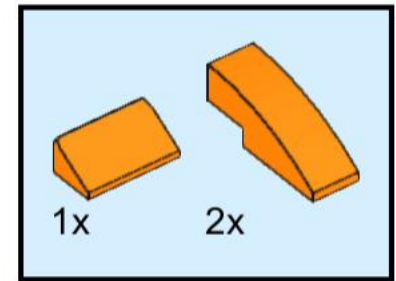
26



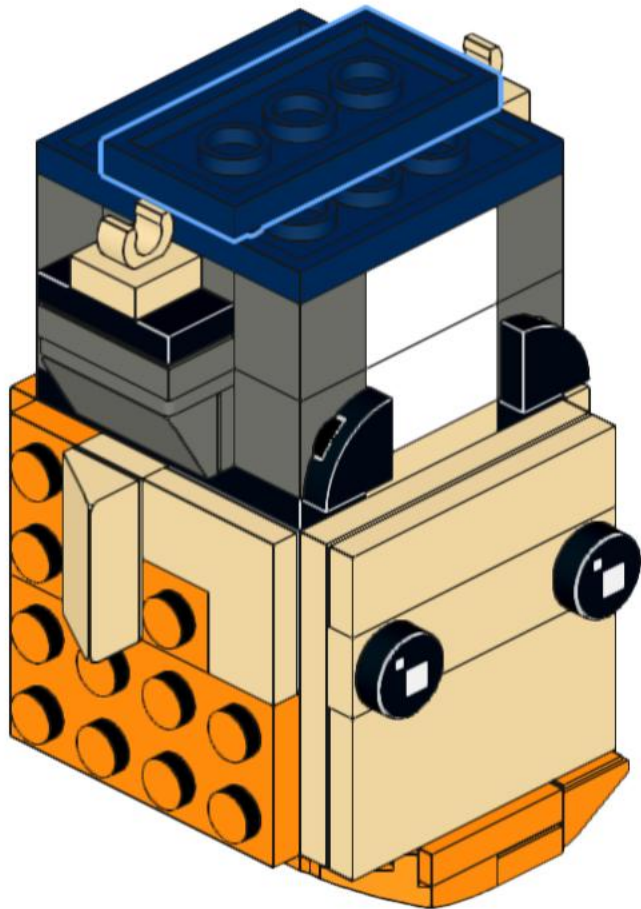
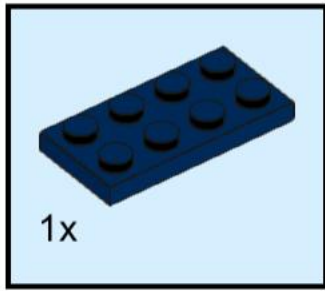
27



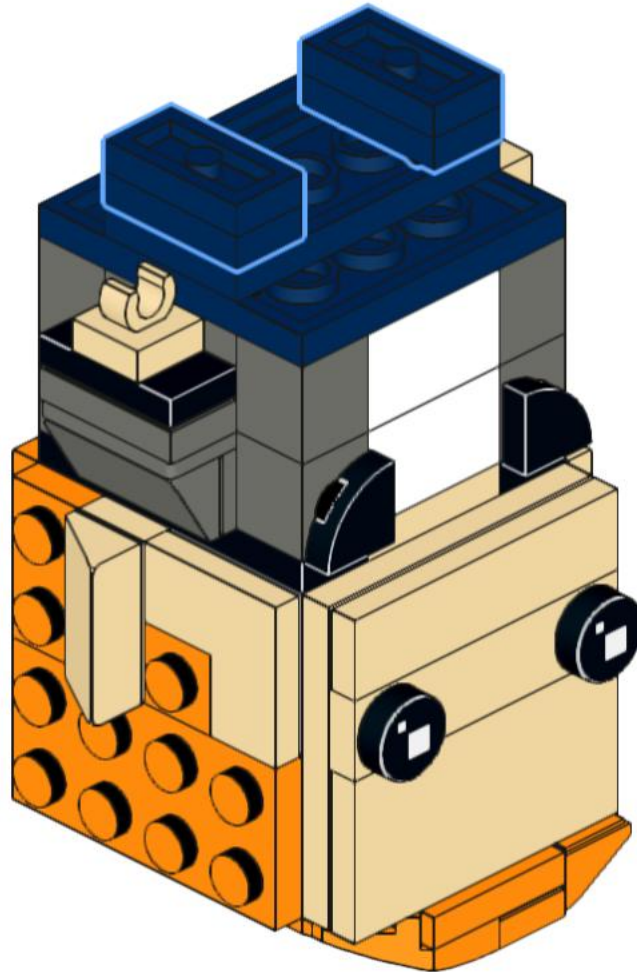
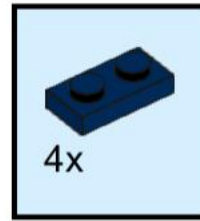
28



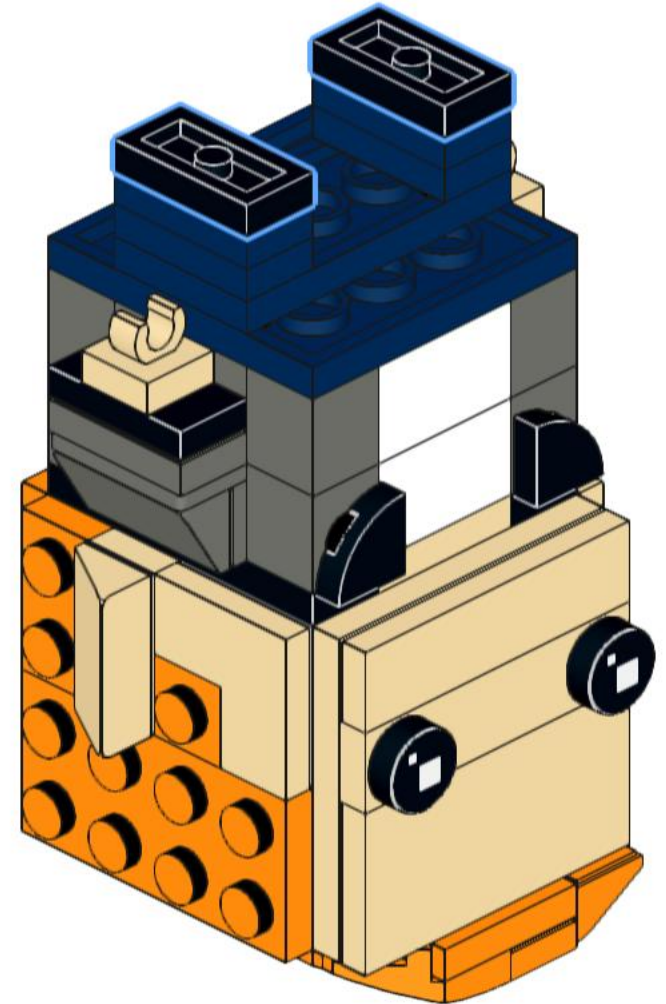
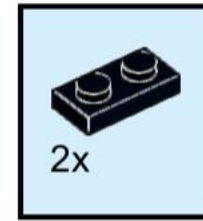
29



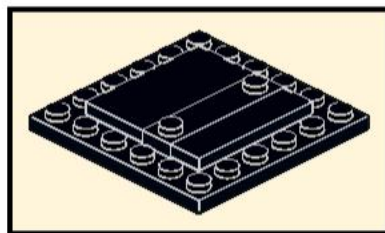
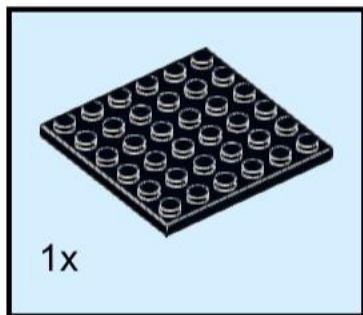
30



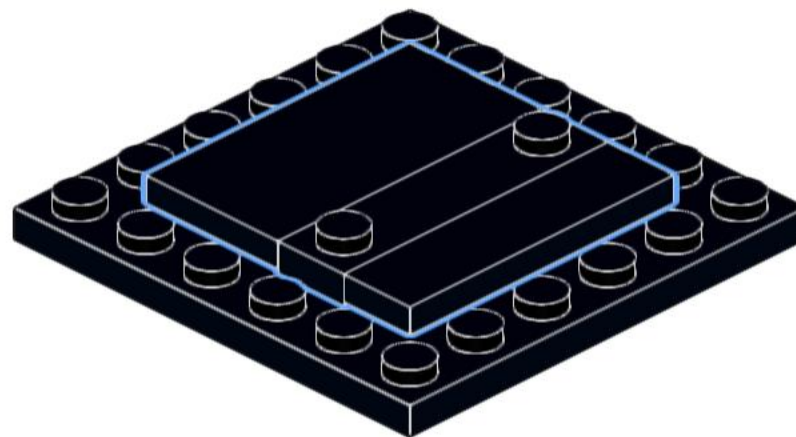
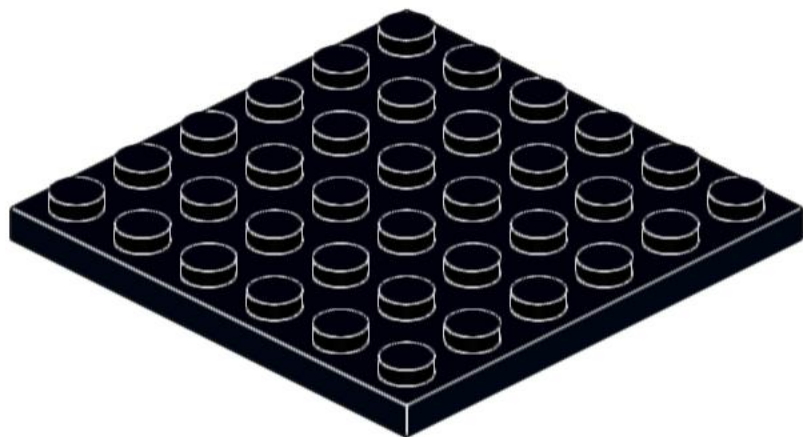
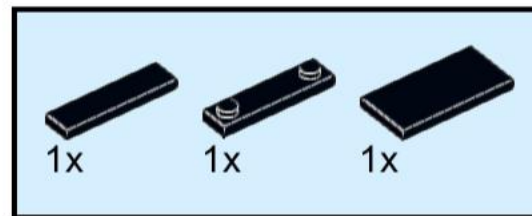
31



32



33



34

