

**ADA
HEADZ**

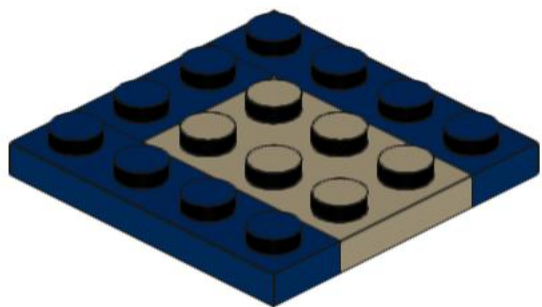
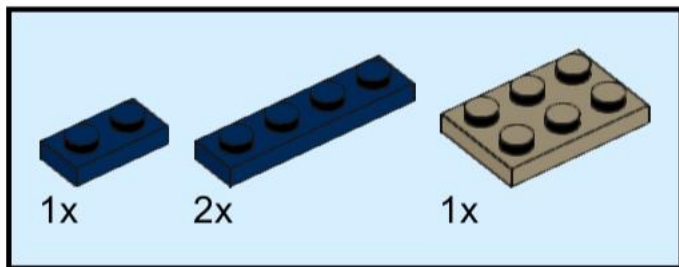


VOLTAIRE

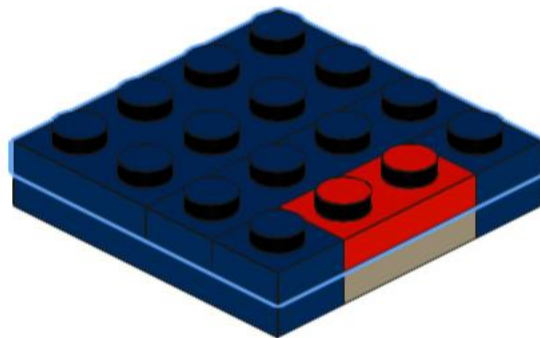
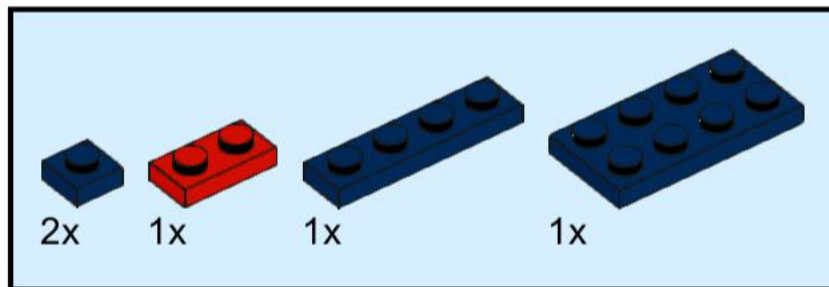


adaheadz.io/manuals

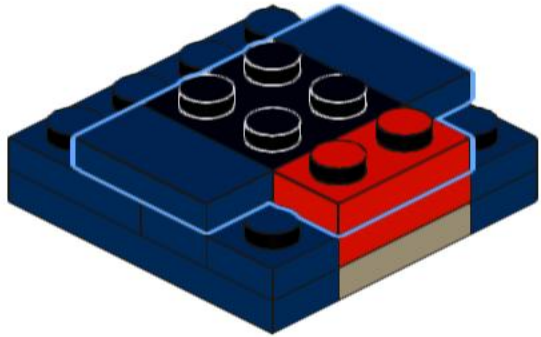
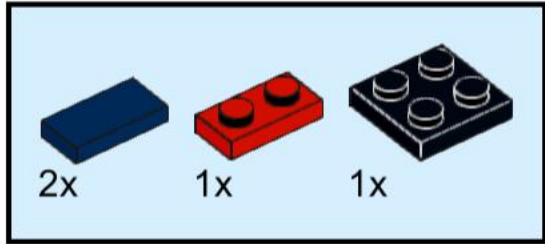
1



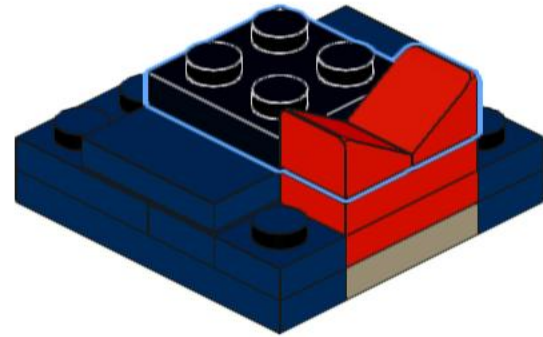
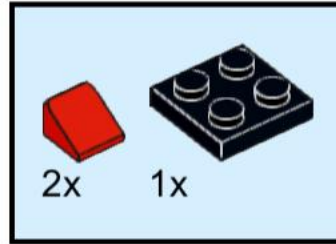
2



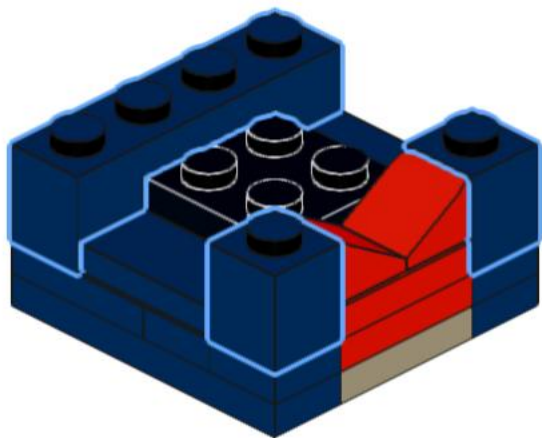
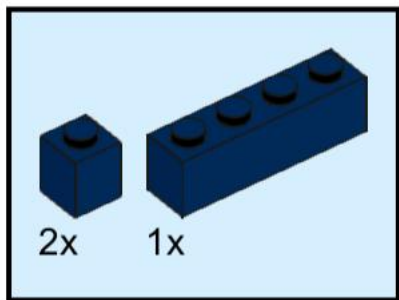
3



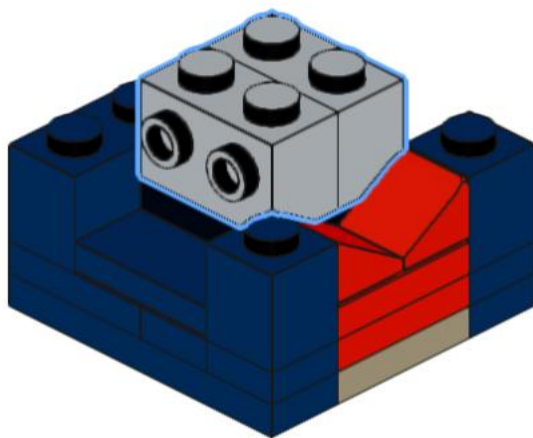
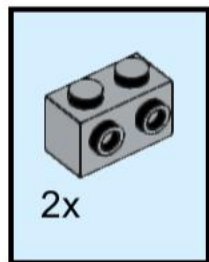
4



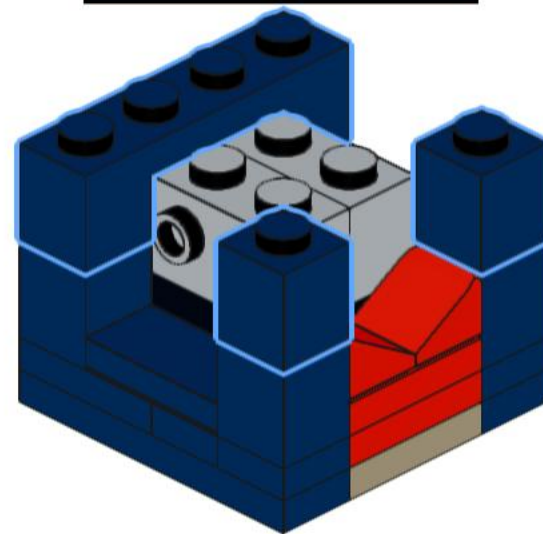
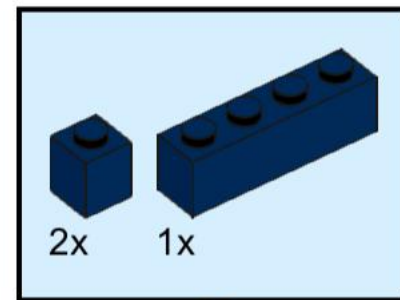
5



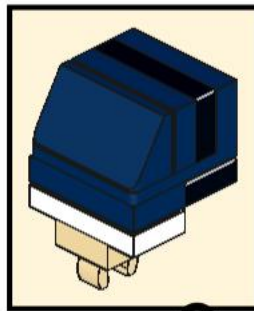
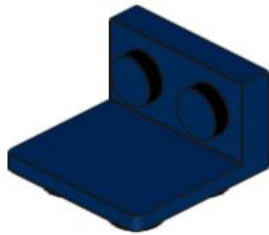
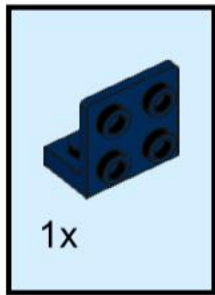
6



7

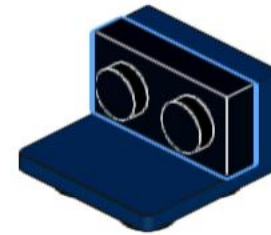
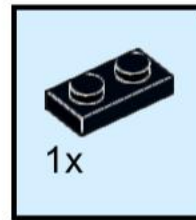


8

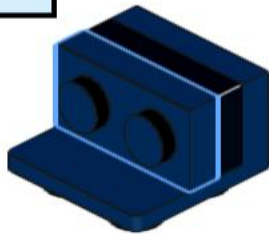
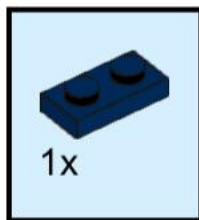


2x

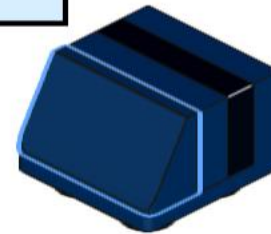
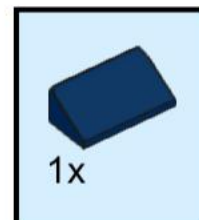
9



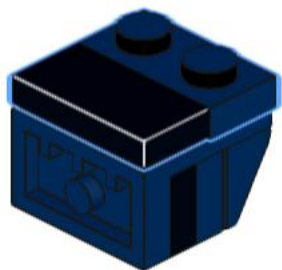
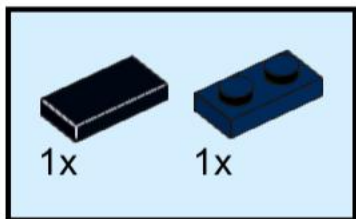
10



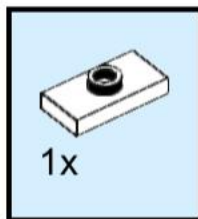
11



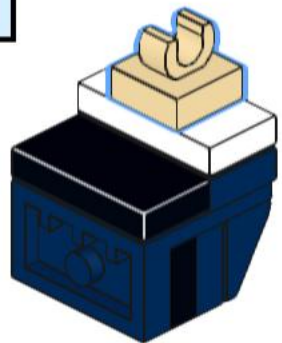
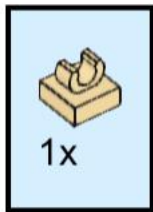
12



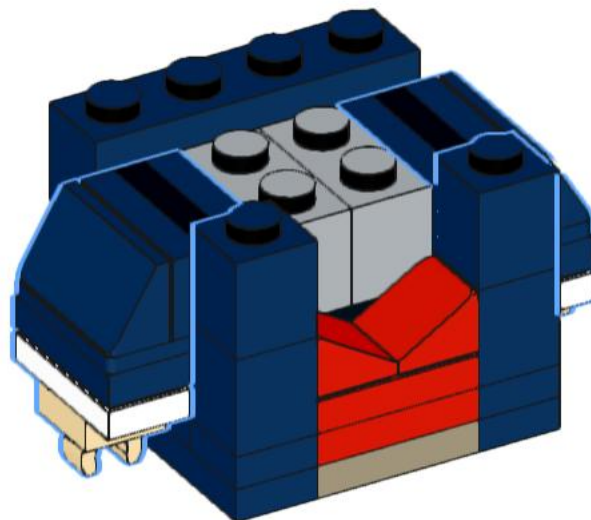
13



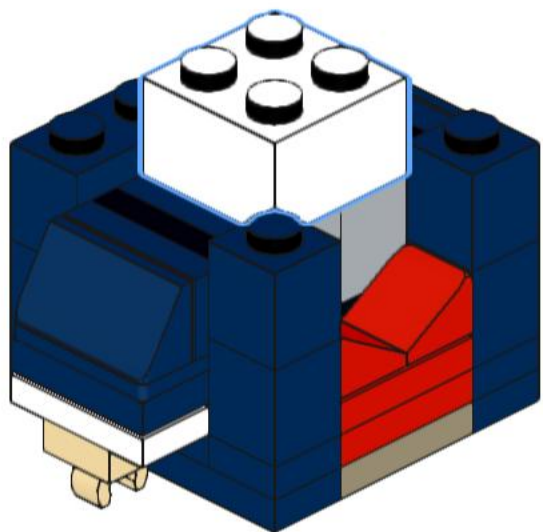
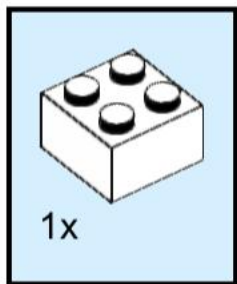
14



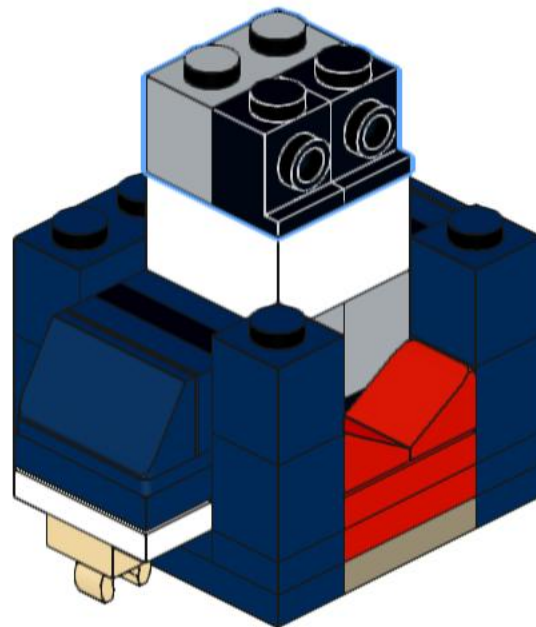
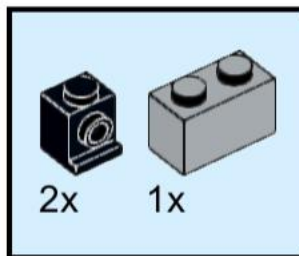
15



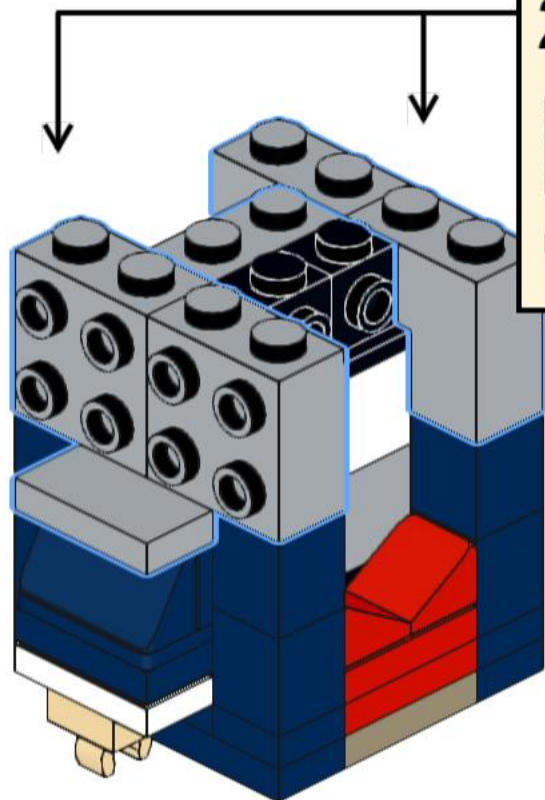
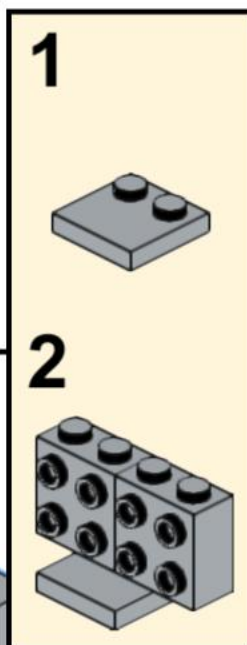
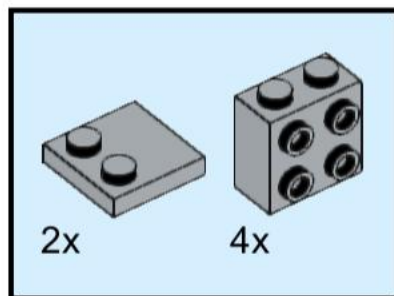
16



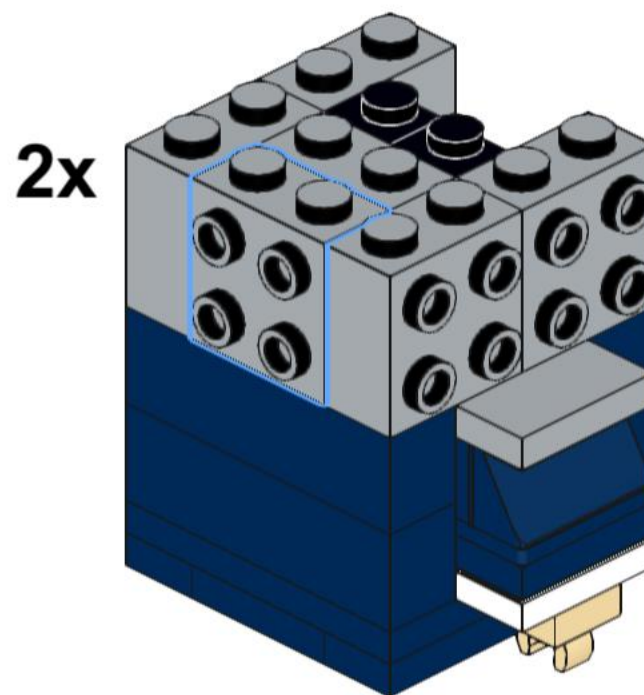
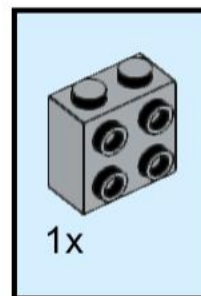
17



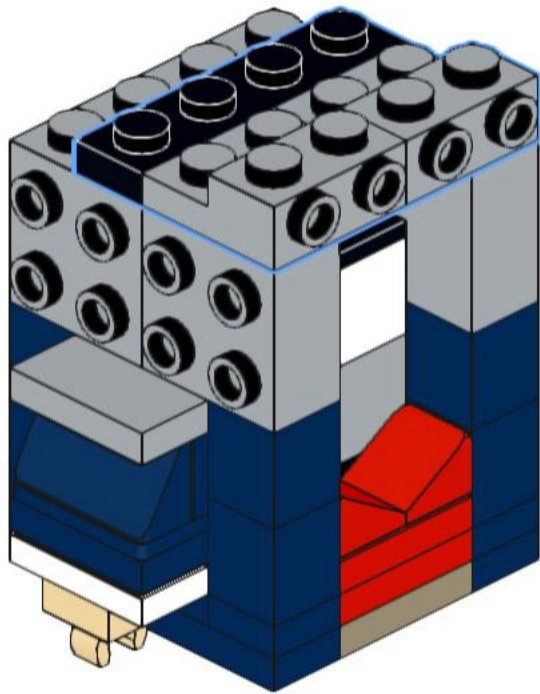
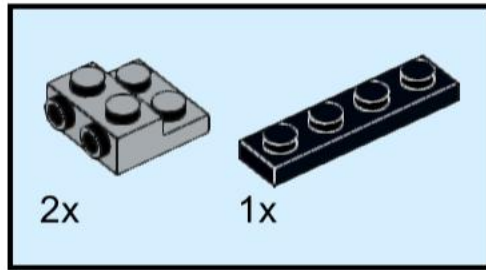
18



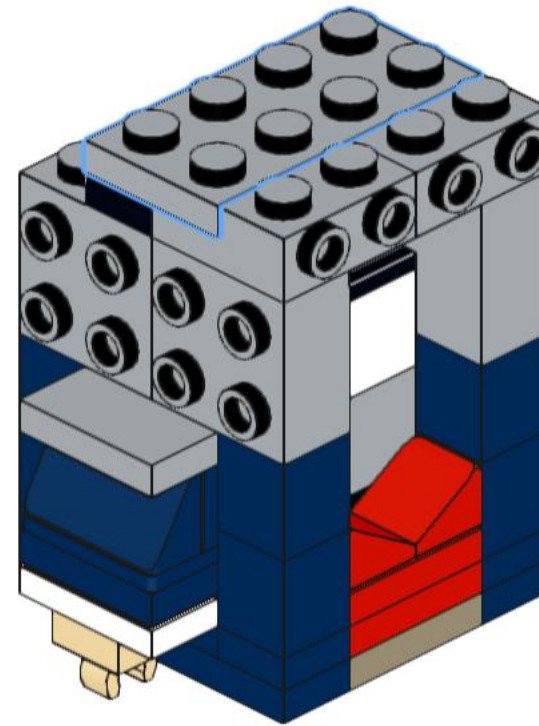
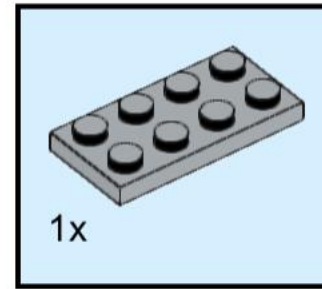
19



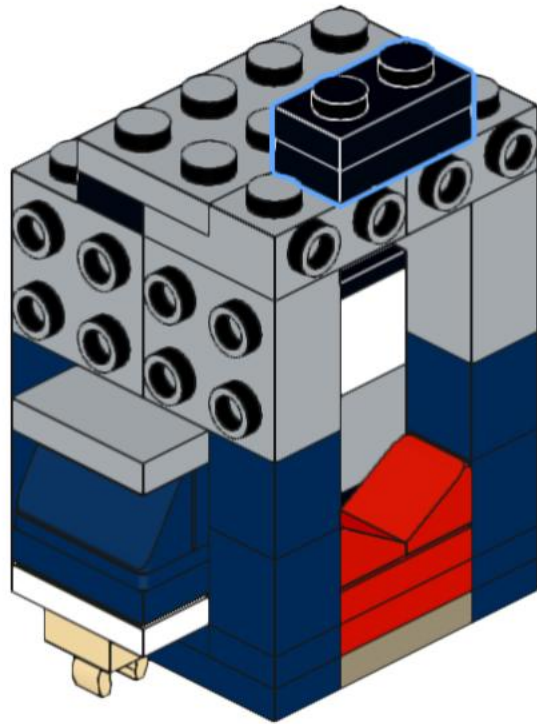
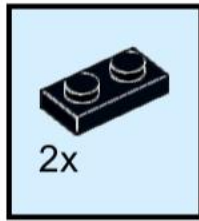
20



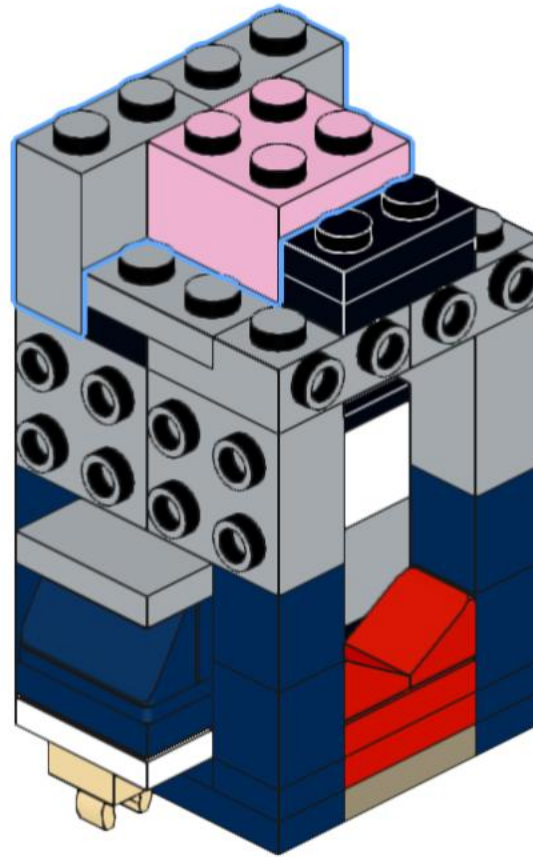
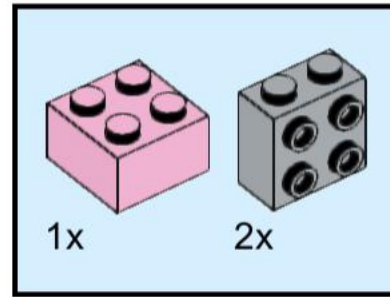
21



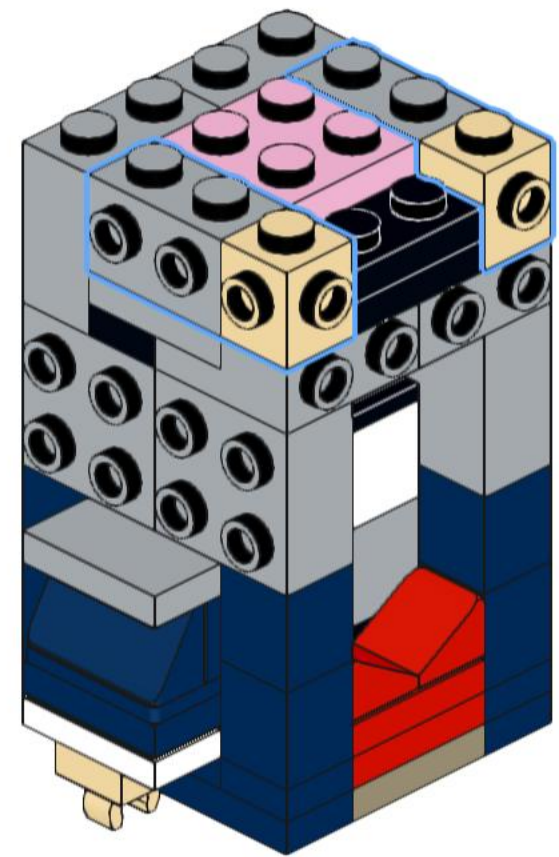
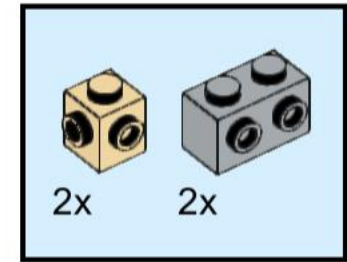
22



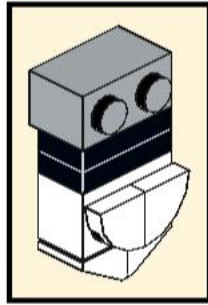
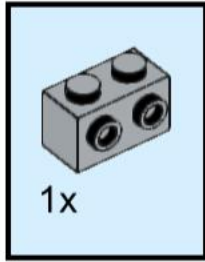
23



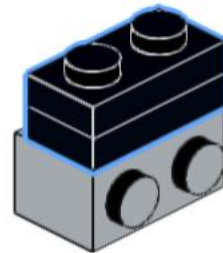
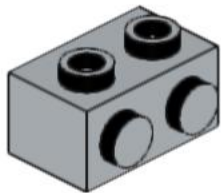
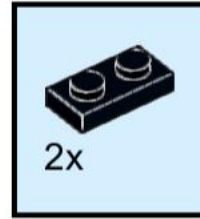
24



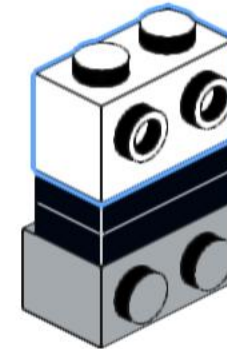
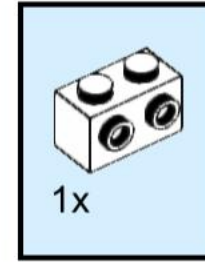
25



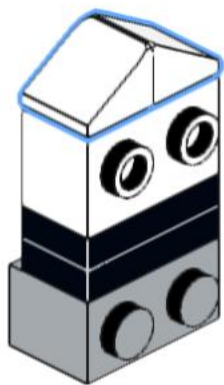
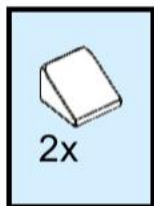
26



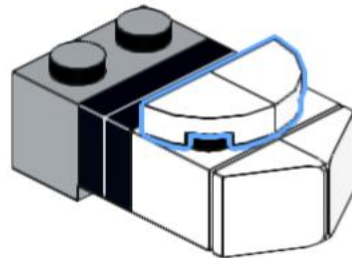
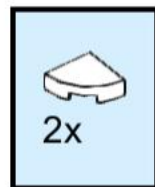
27



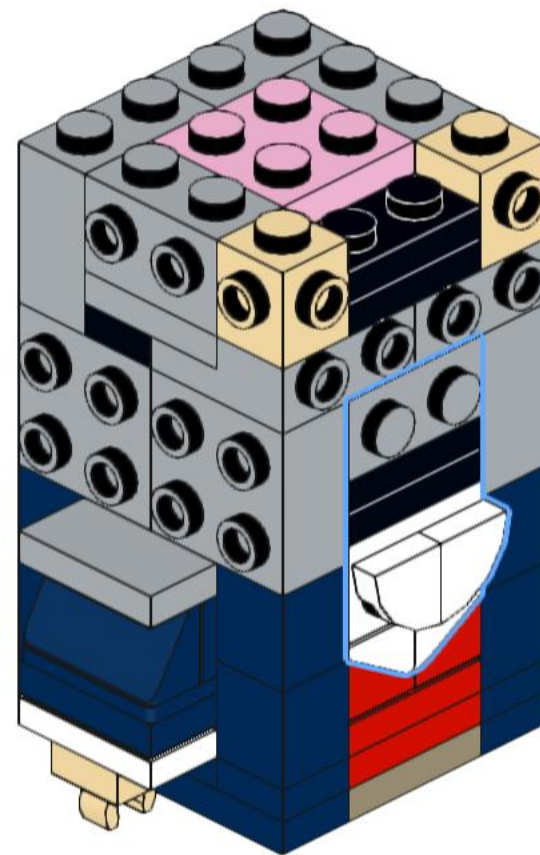
28



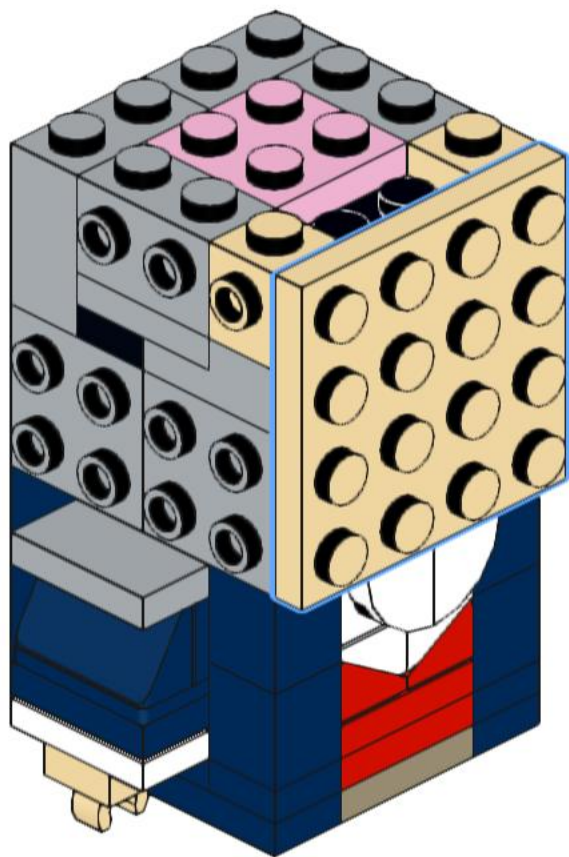
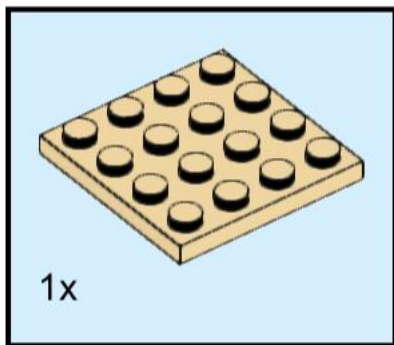
29



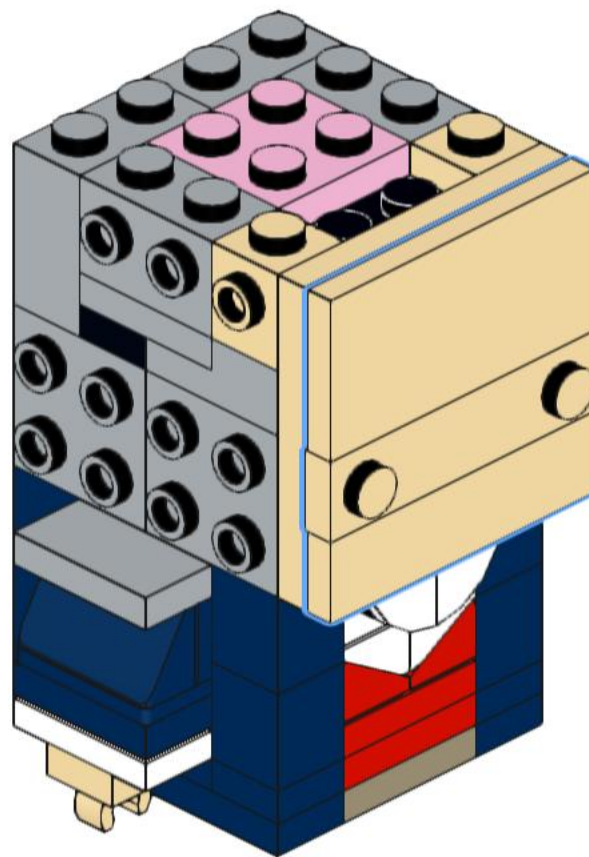
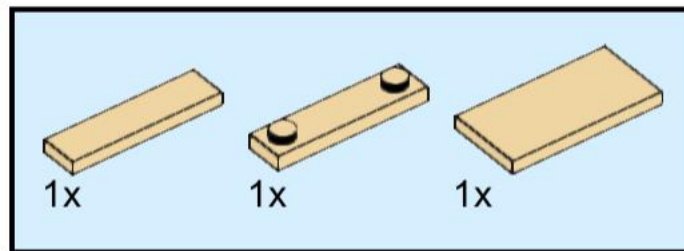
30



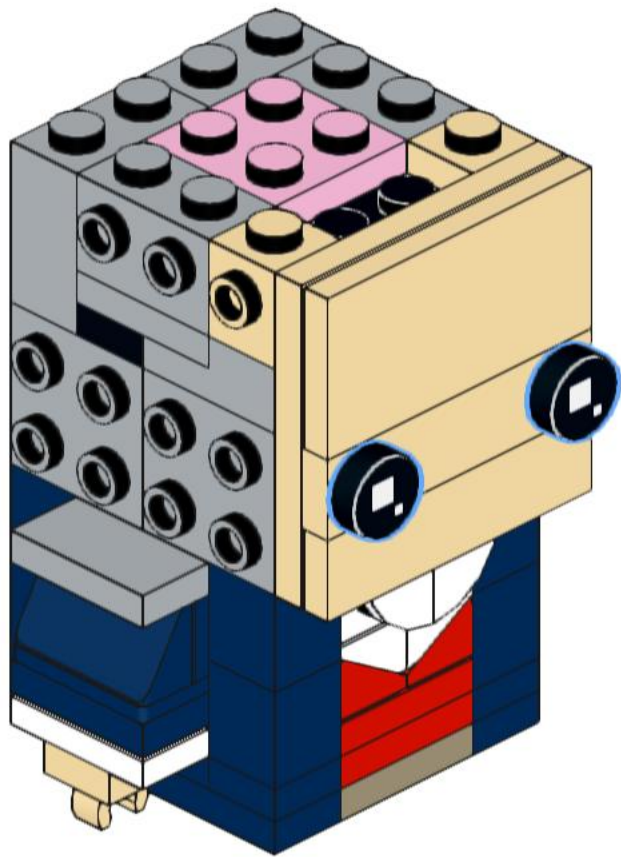
31



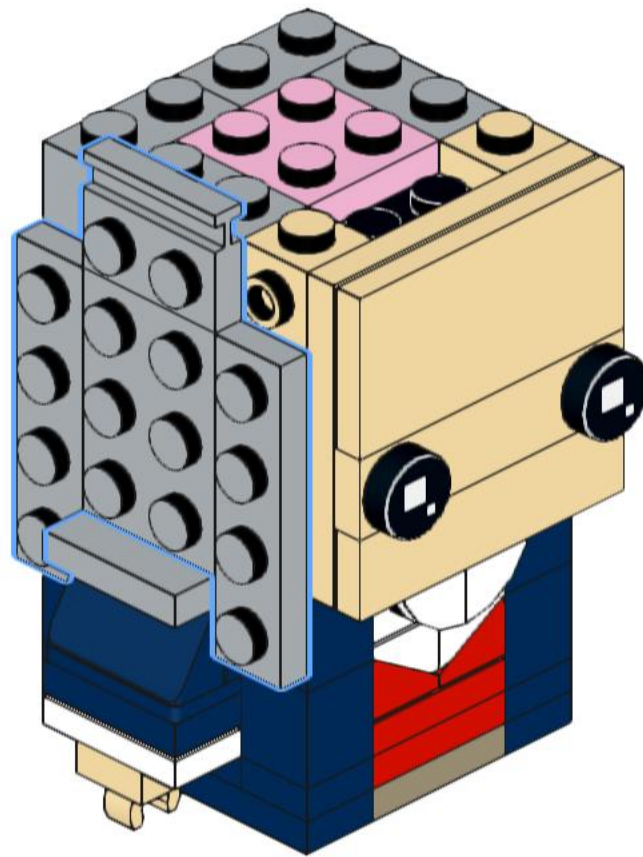
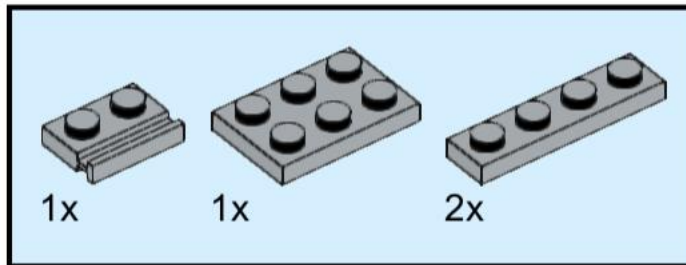
32



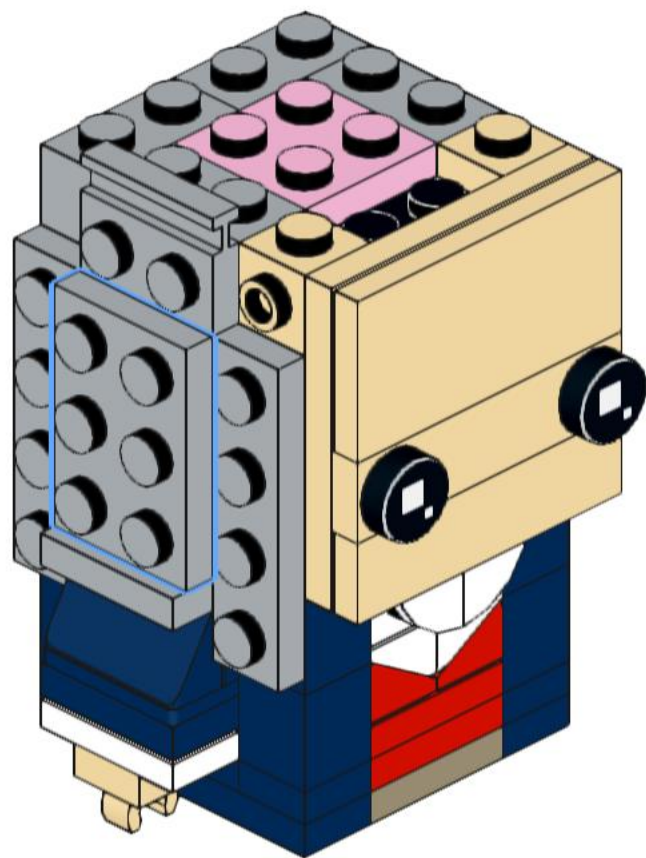
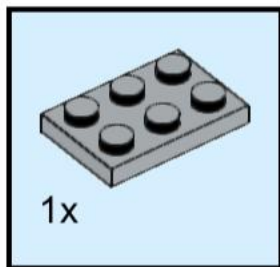
33



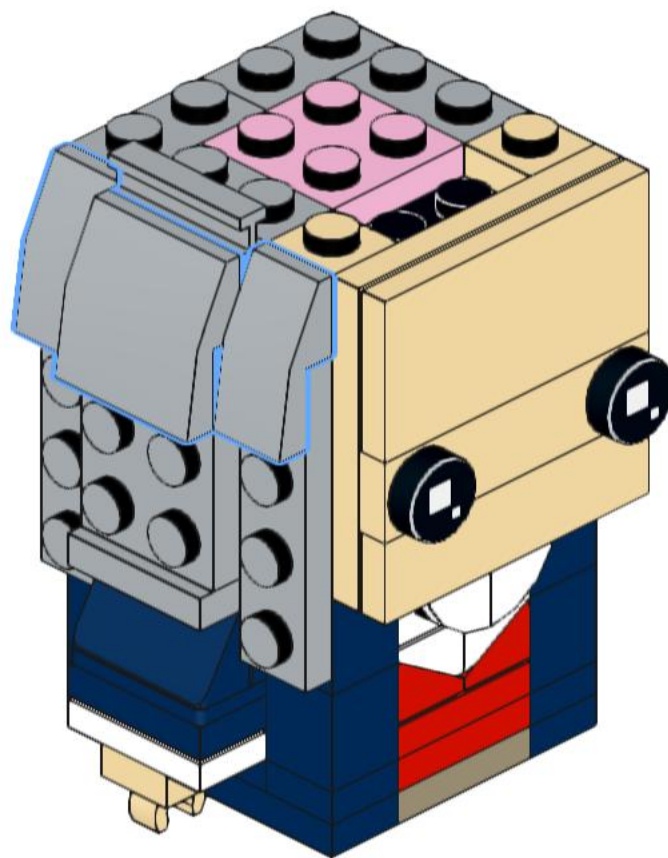
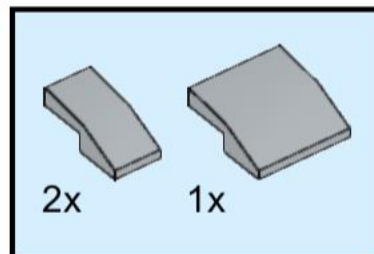
34



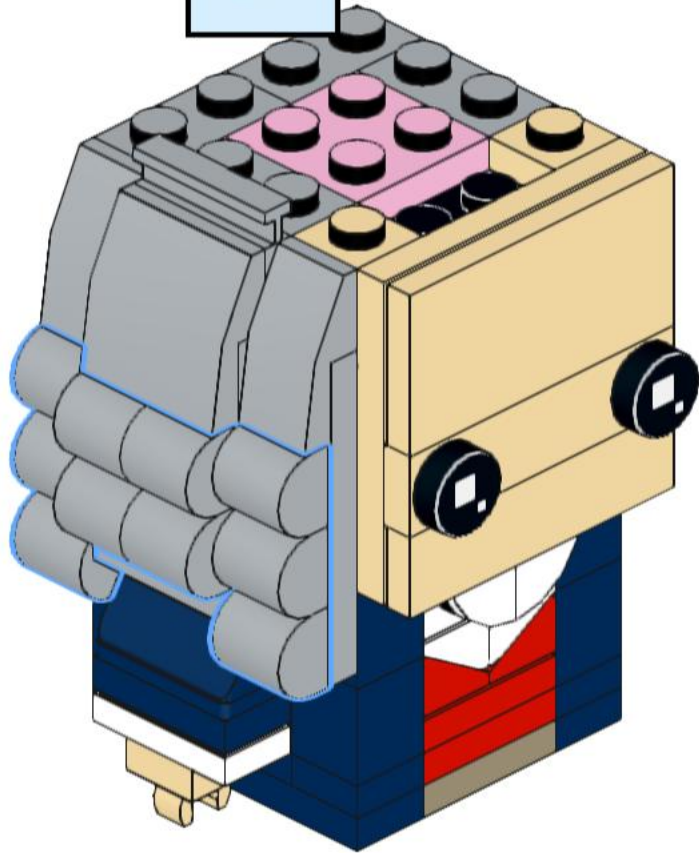
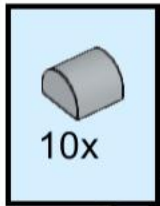
35



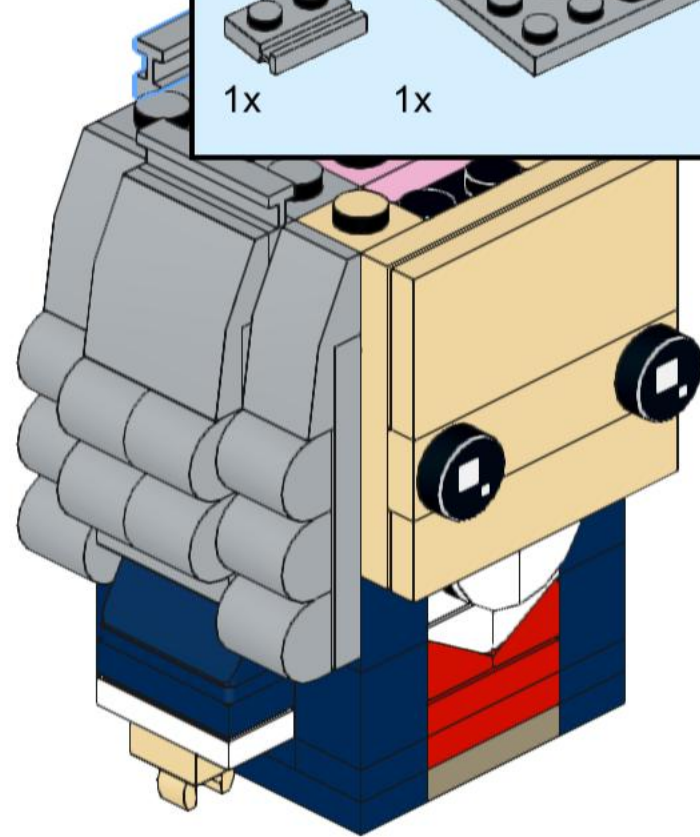
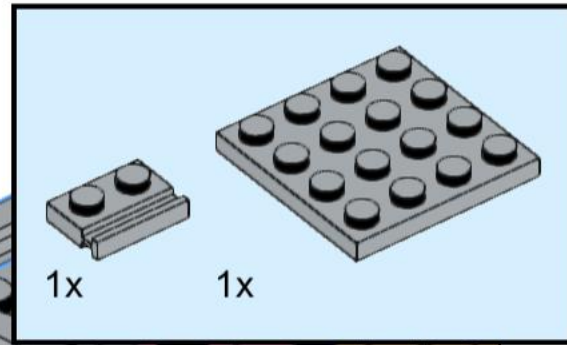
36



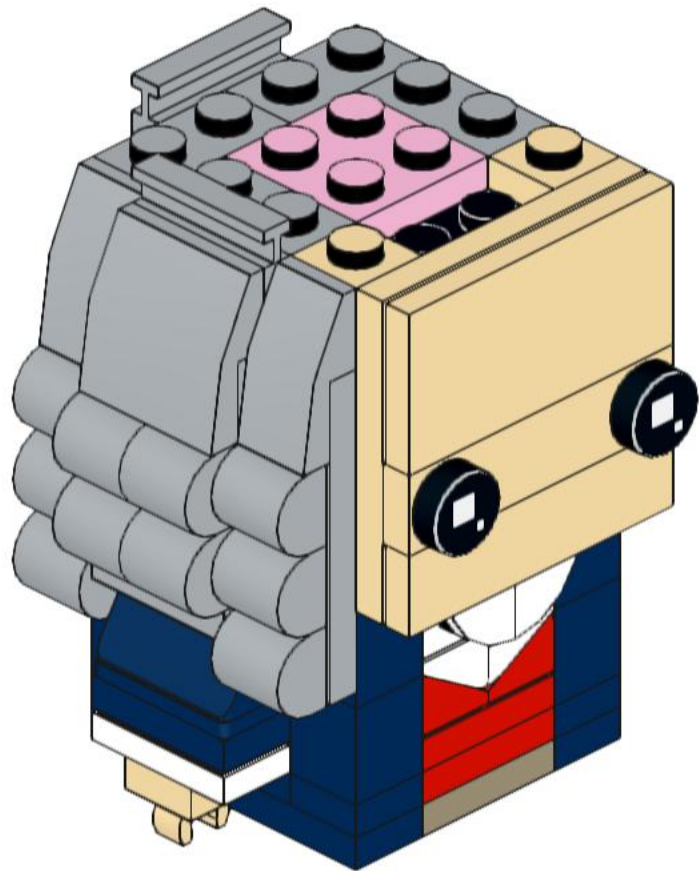
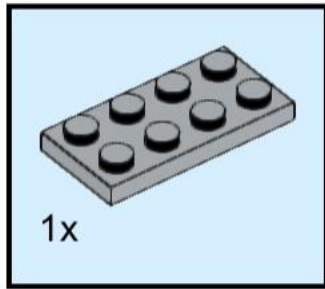
37



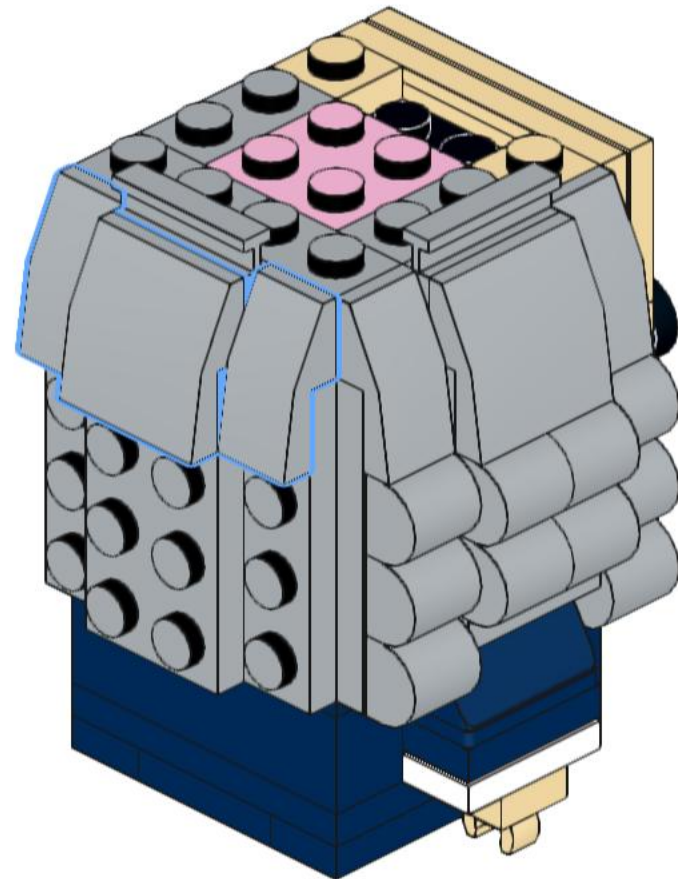
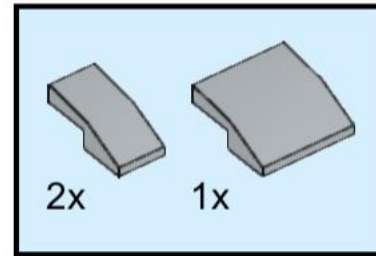
38



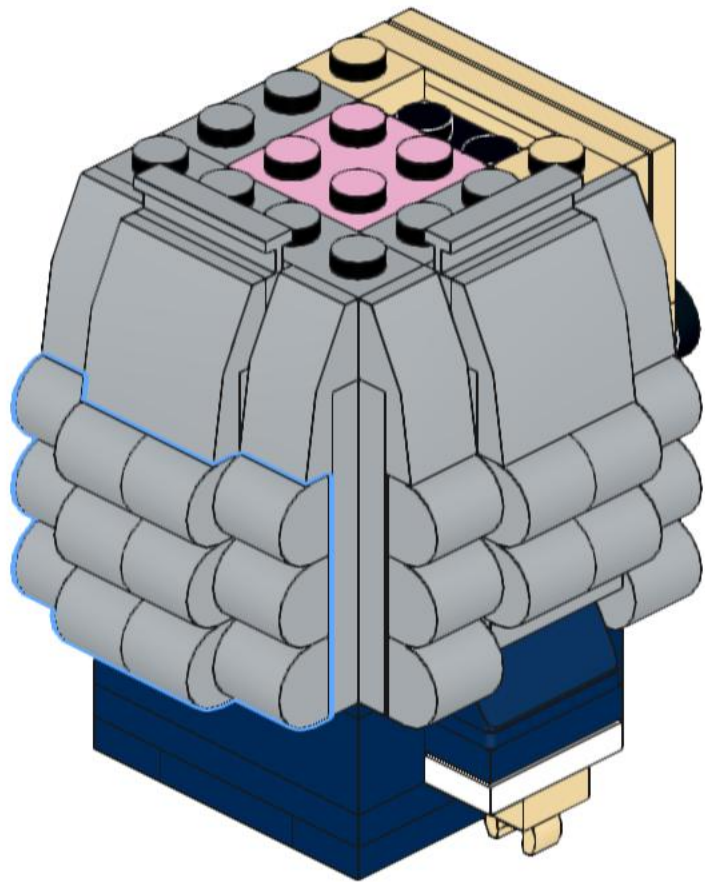
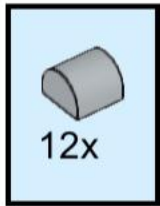
39



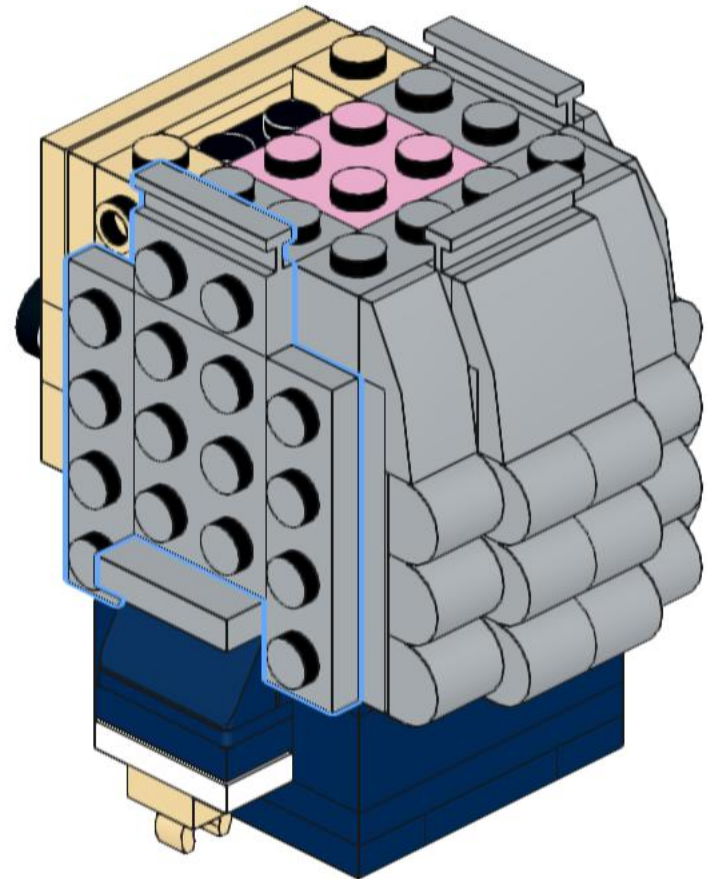
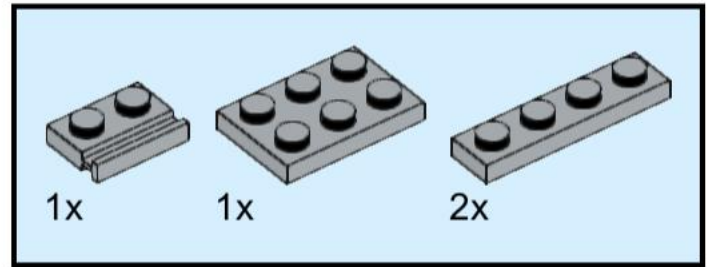
40



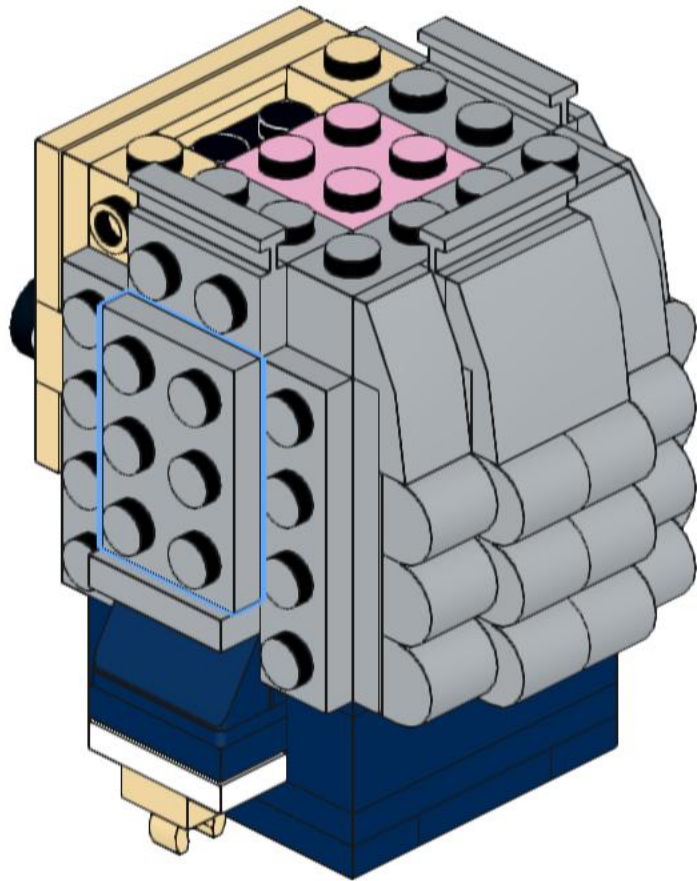
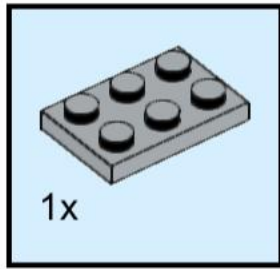
41



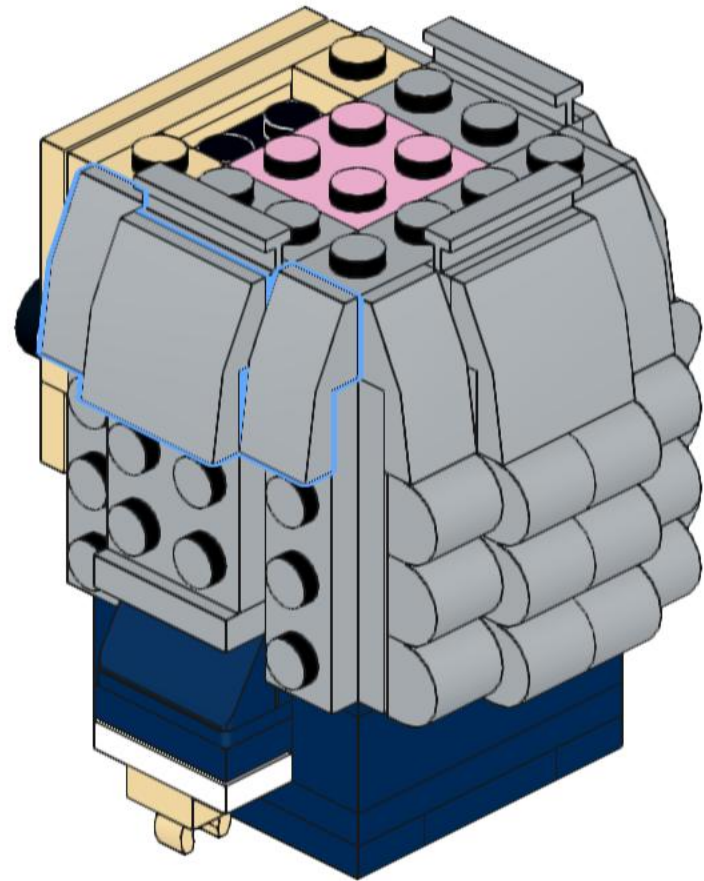
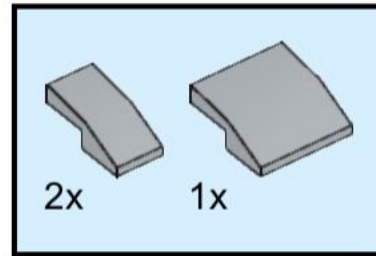
42



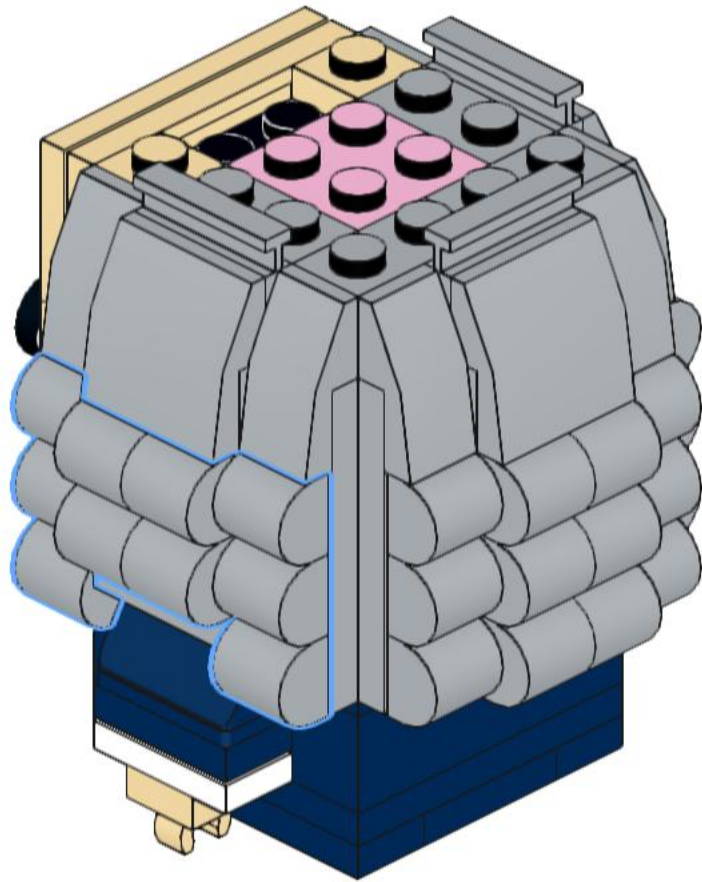
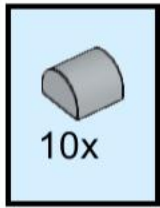
43



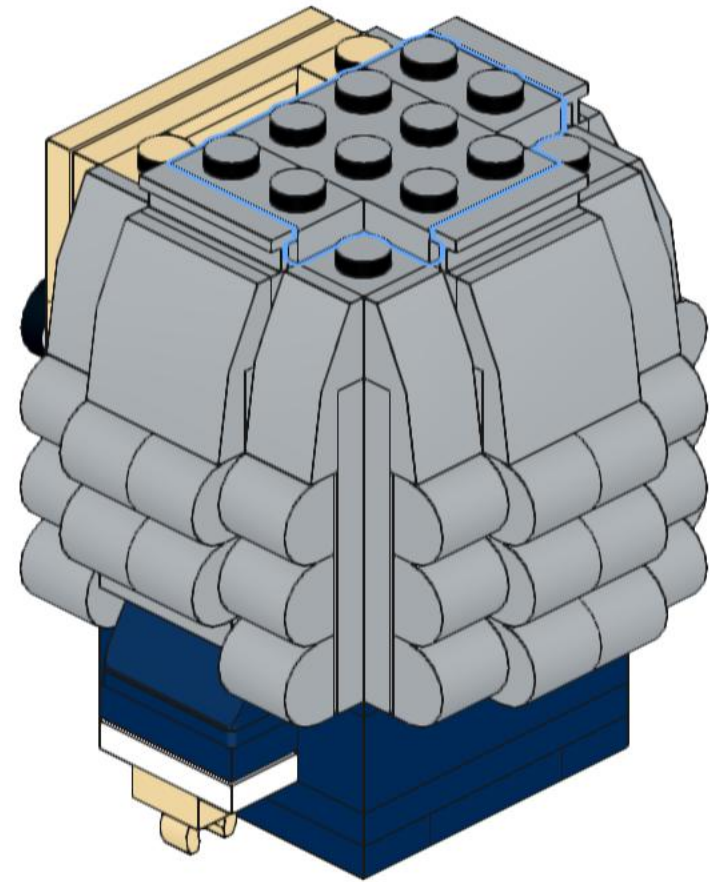
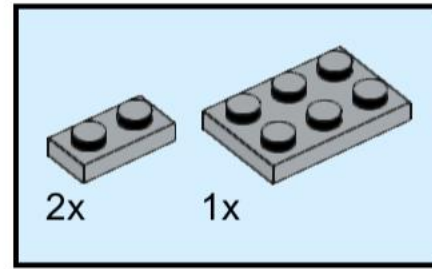
44



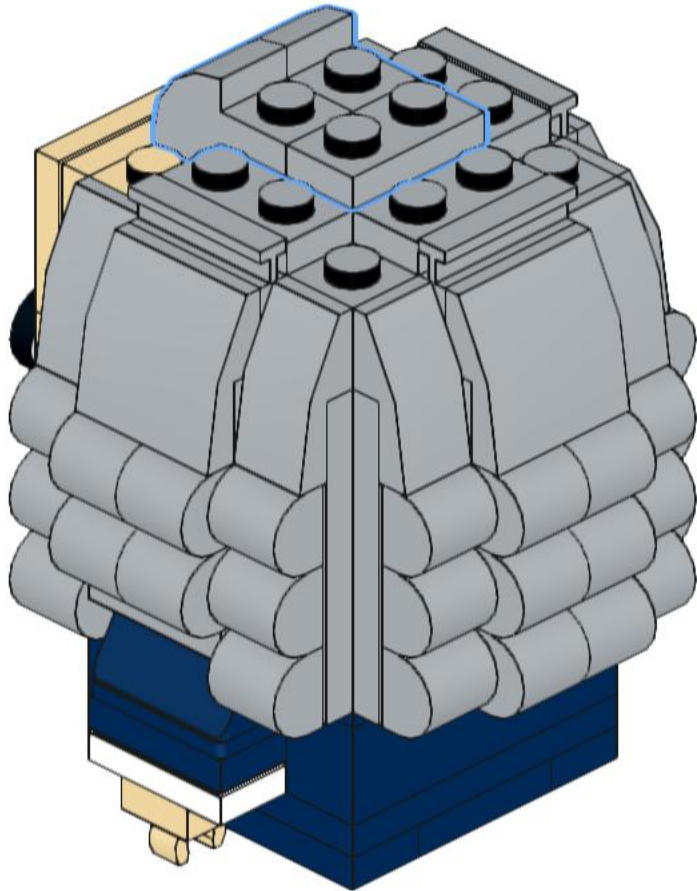
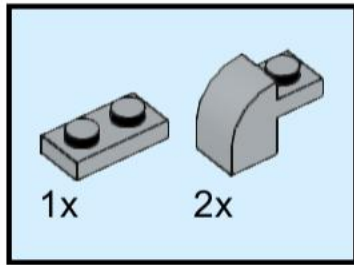
45



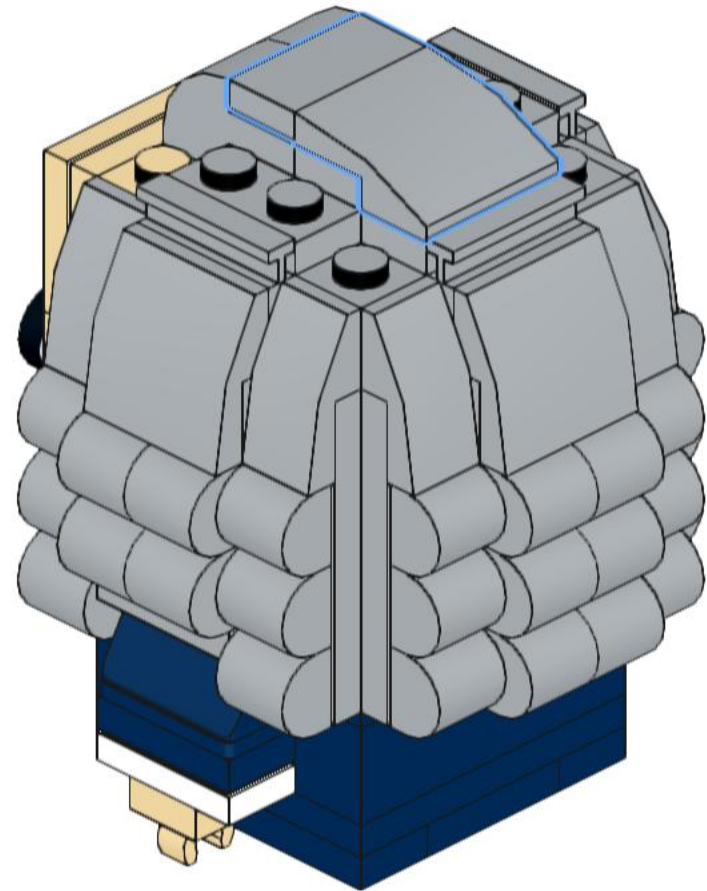
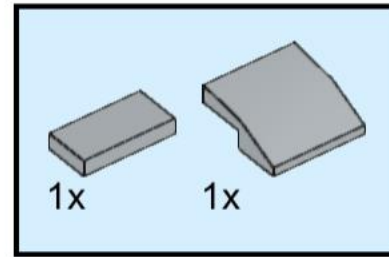
46



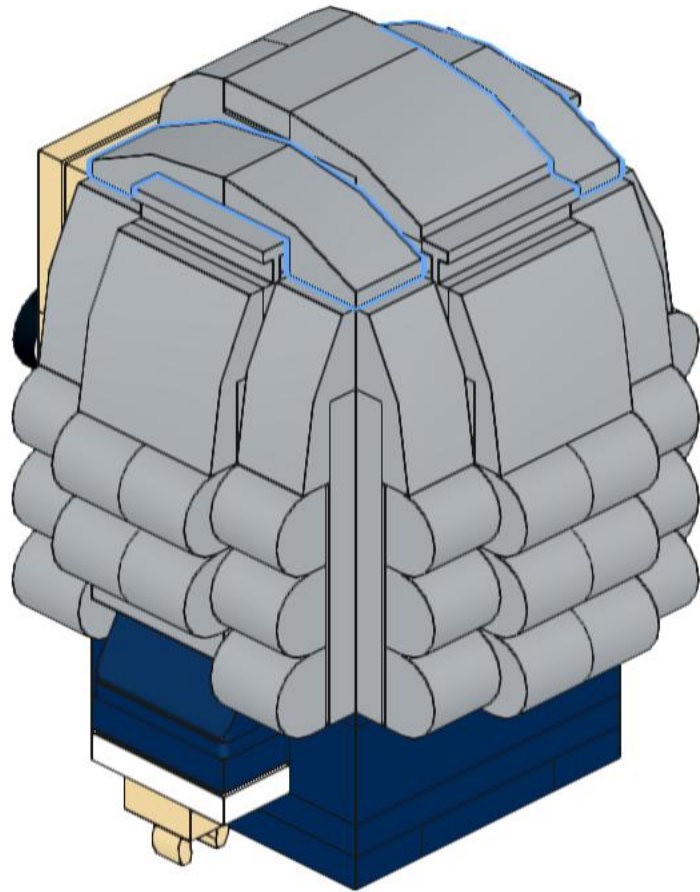
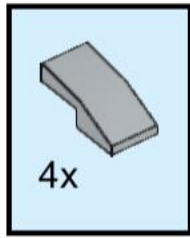
47



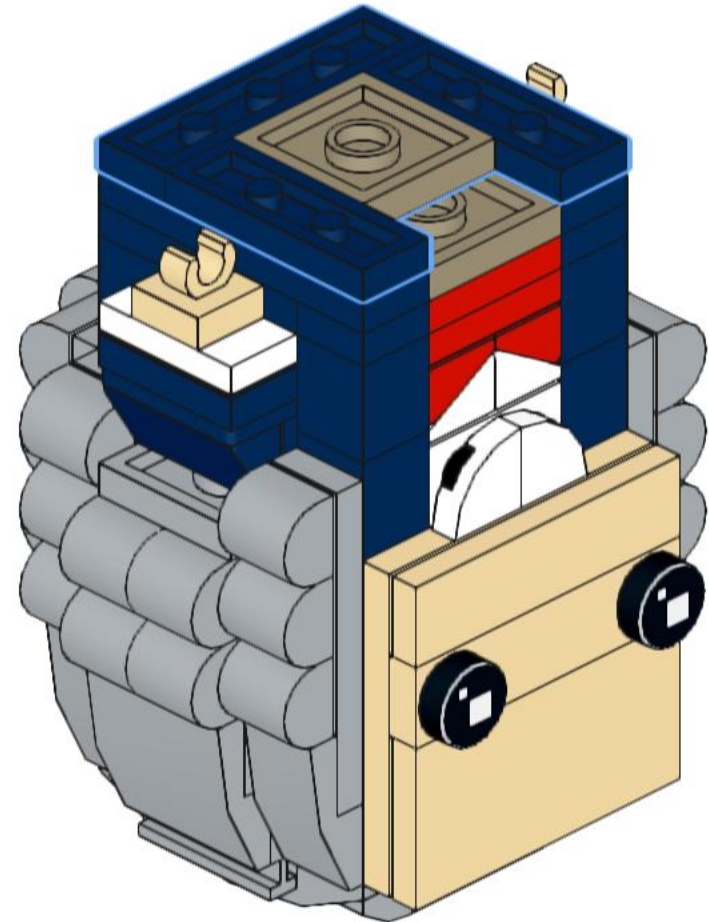
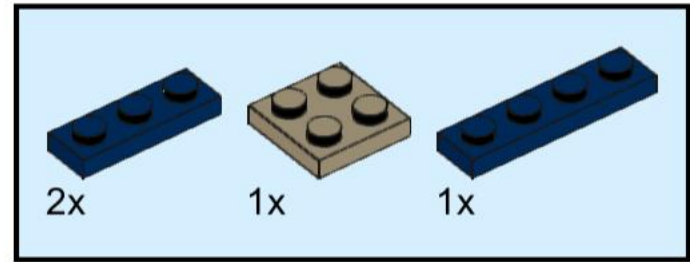
48



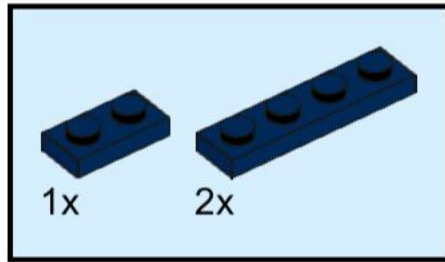
49



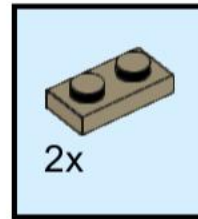
50



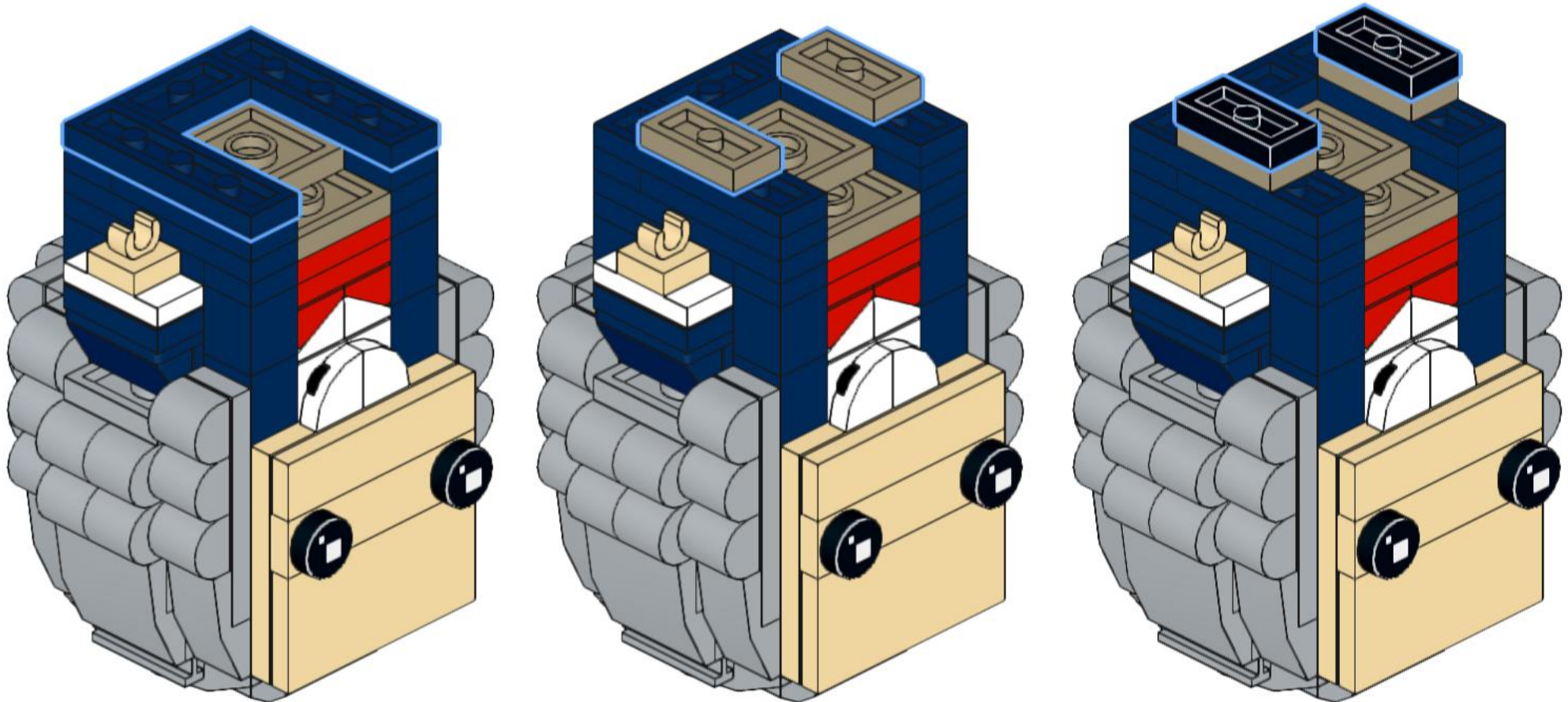
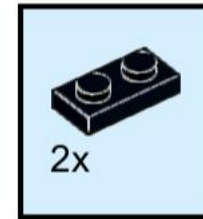
51



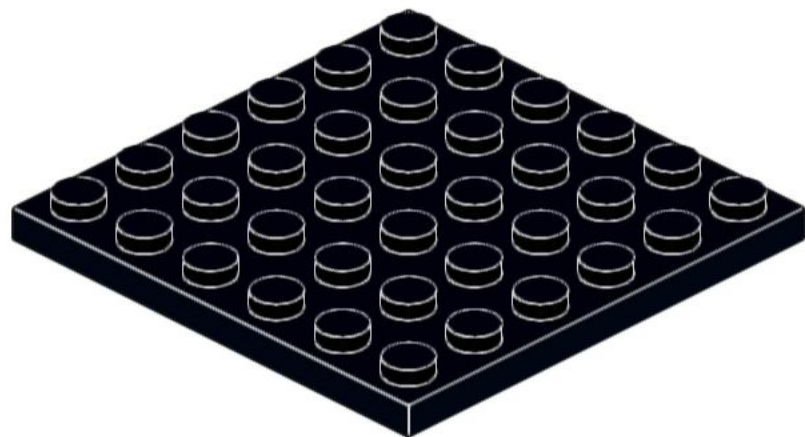
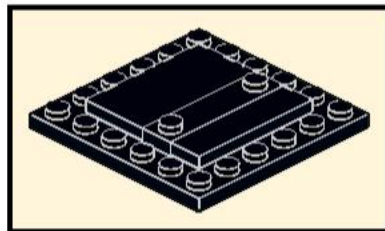
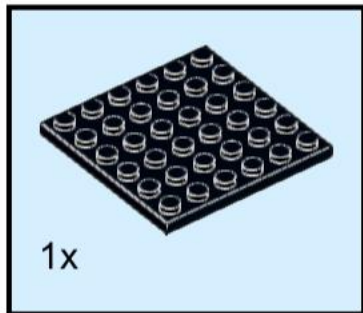
52



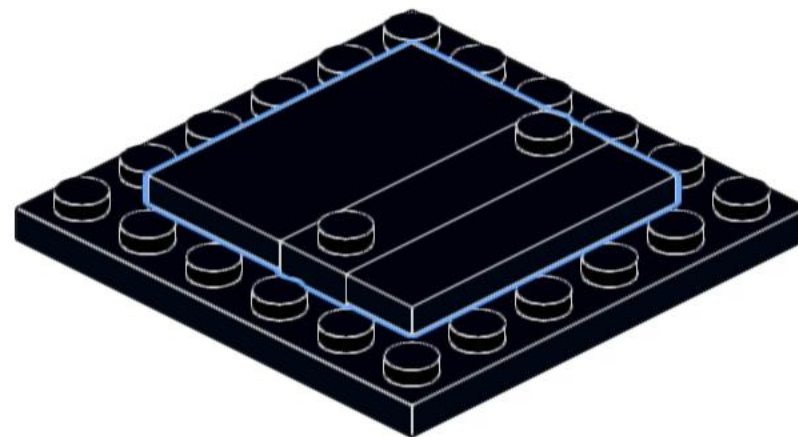
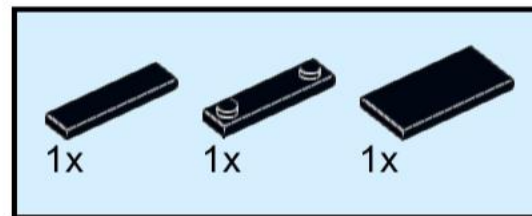
53



54



55



56

