

ADA HEADZ



adaheadz.io/manuals

GOGUEN



2x



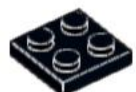
2x



4x



4x



3x



2x



1x



2x



1x



1x



1x



1x



1x



1x



1x



2x



1x



1x



3x



1x



1x



4x



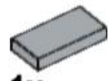
2x



2x



2x



1x



5x



4x



2x



1x



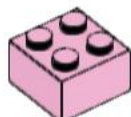
6x



2x



2x



1x



2x



1x



2x



4x



5x



2x



2x



2x



2x



2x



1x



2x



2x



2x



4x



1x



1x



2x



1x



2x



1x



4x

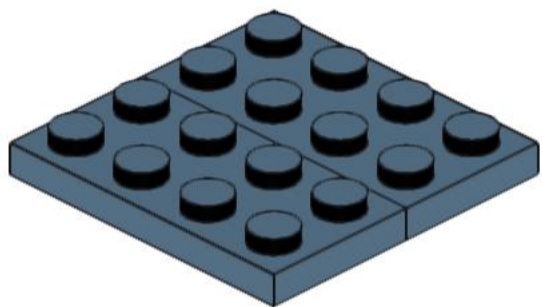
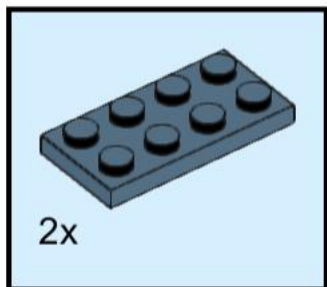


3x

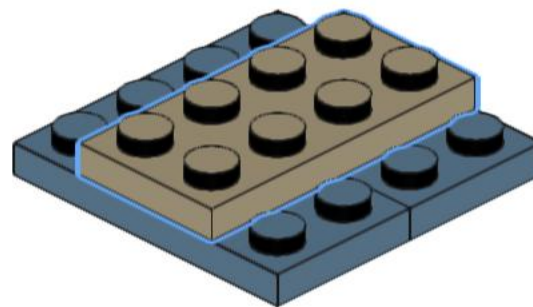
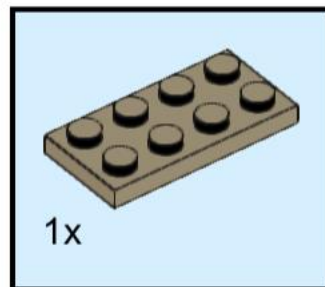


2x

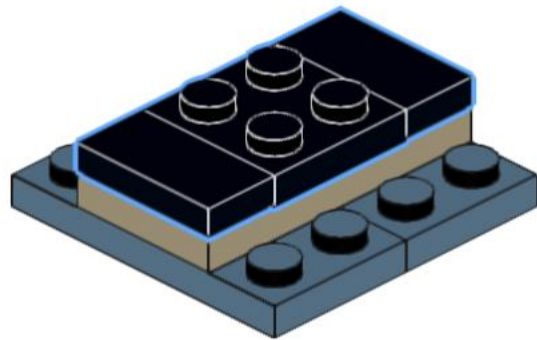
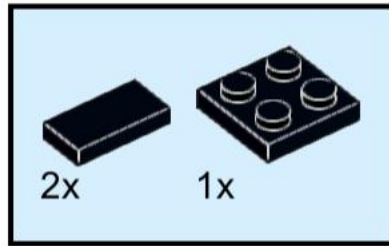
1



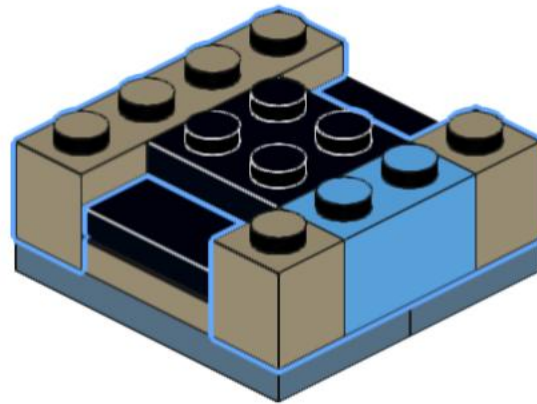
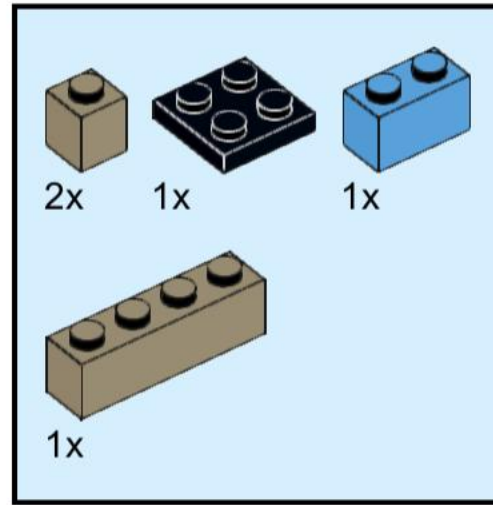
2



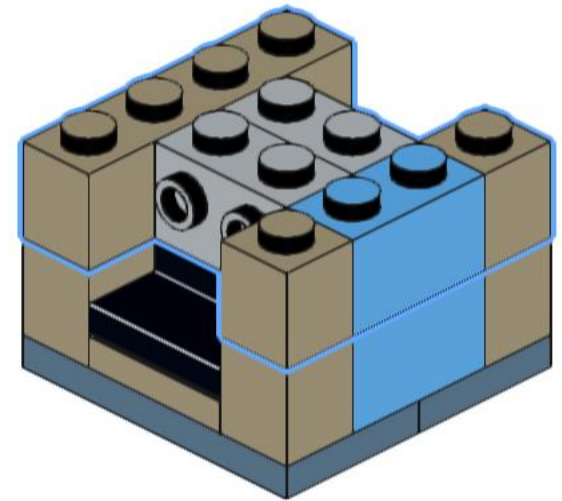
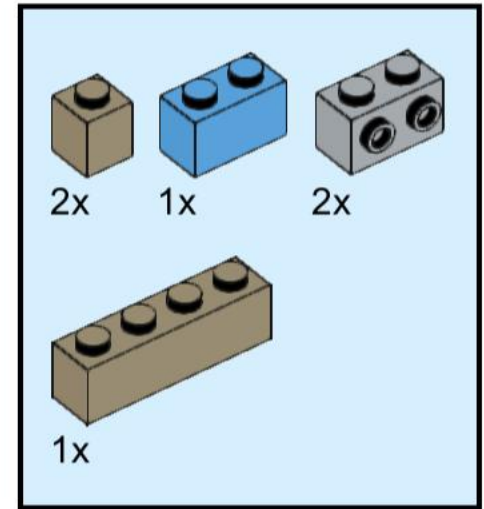
3



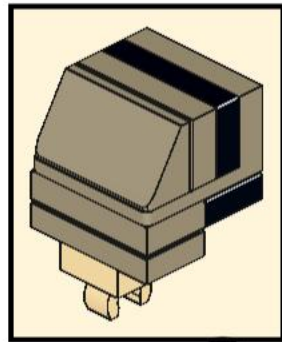
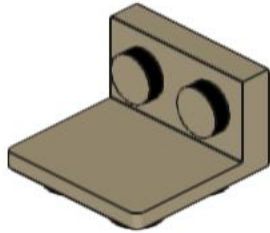
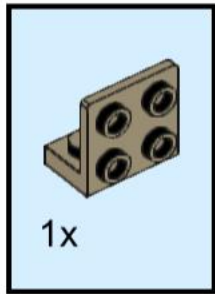
4



5

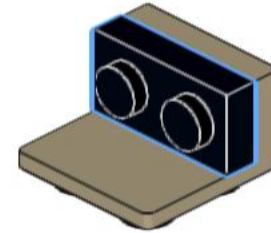
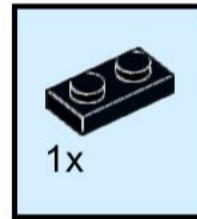


6

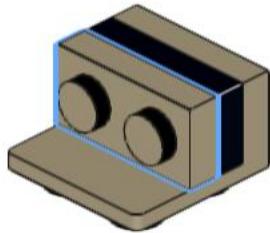
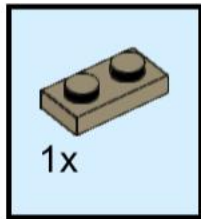


2x

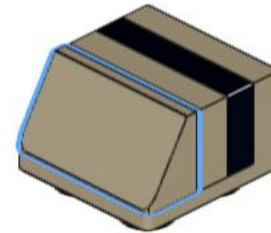
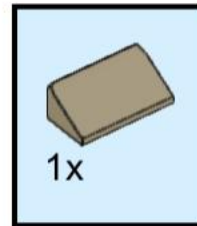
7



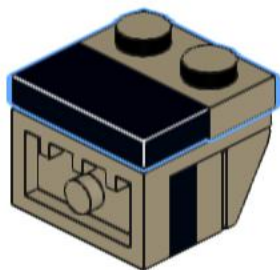
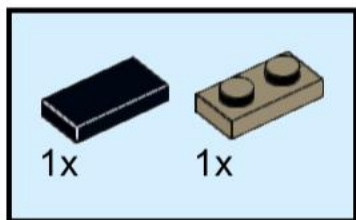
8



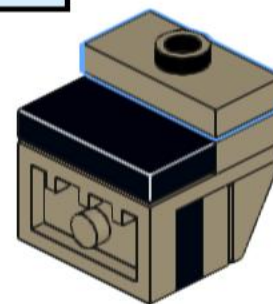
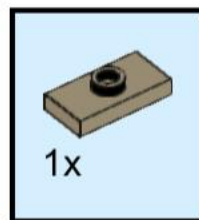
9



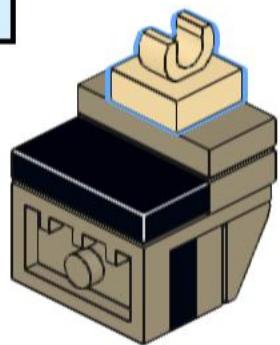
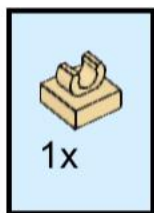
10



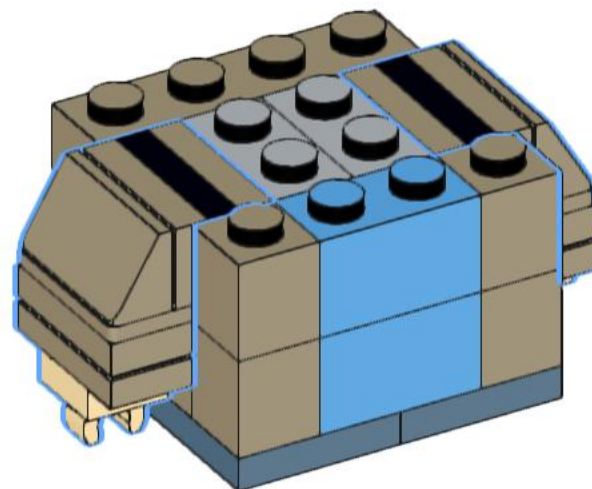
11



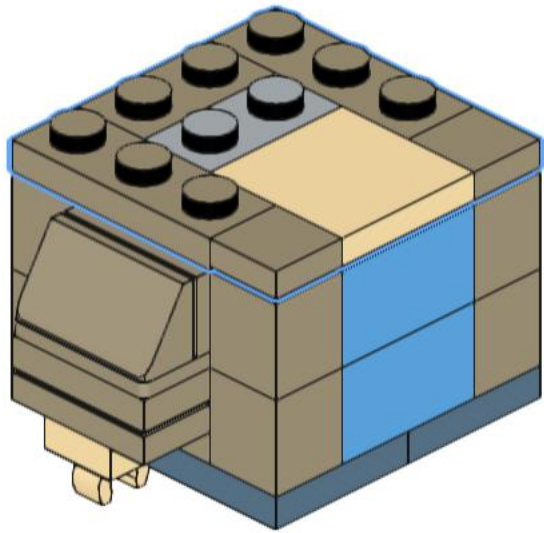
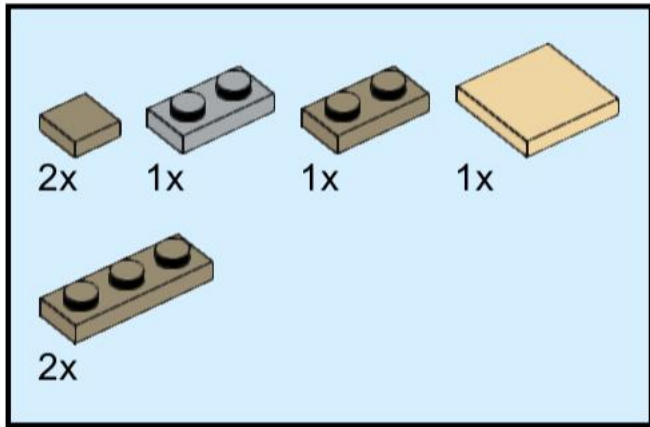
12



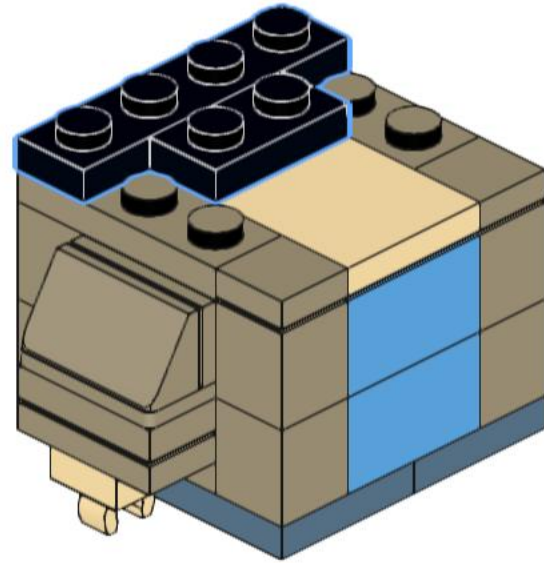
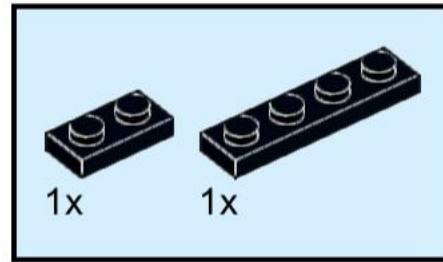
13



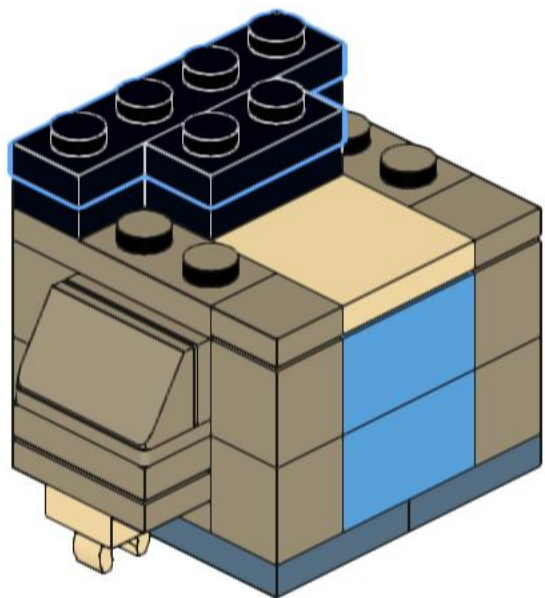
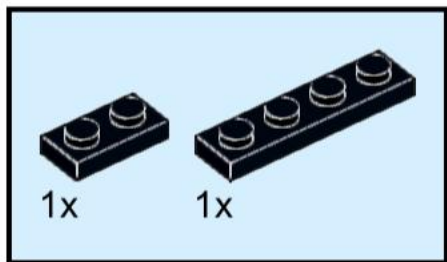
14



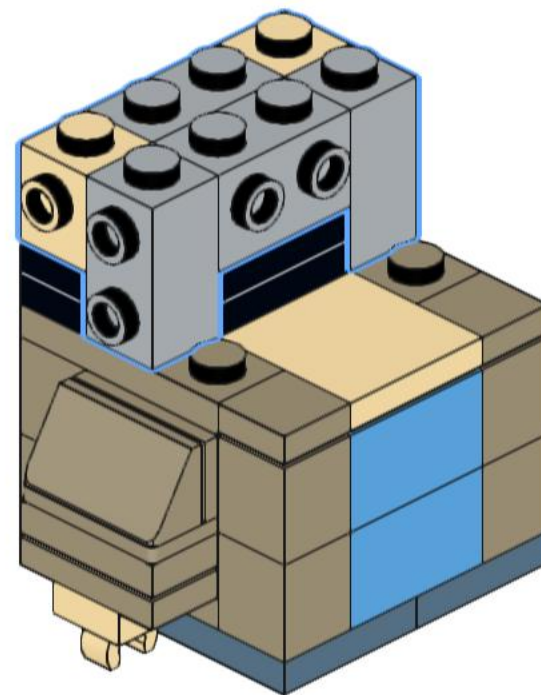
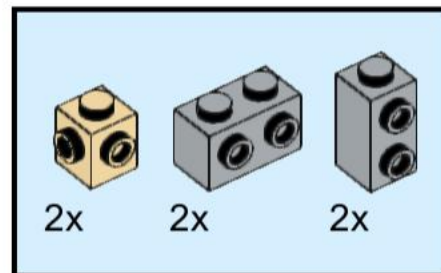
15



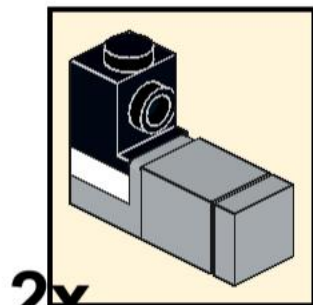
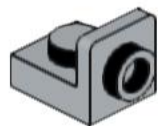
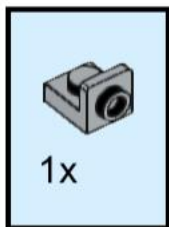
16



17

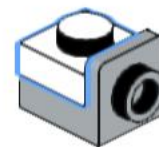
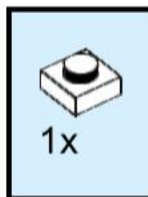


18

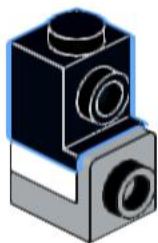
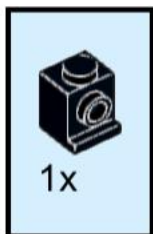


2x

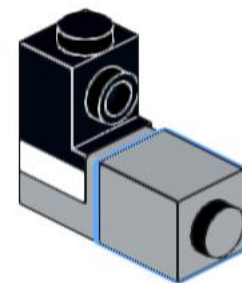
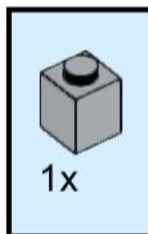
19



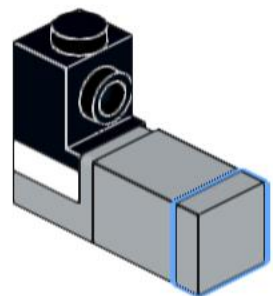
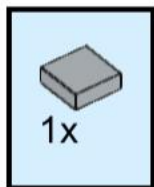
20



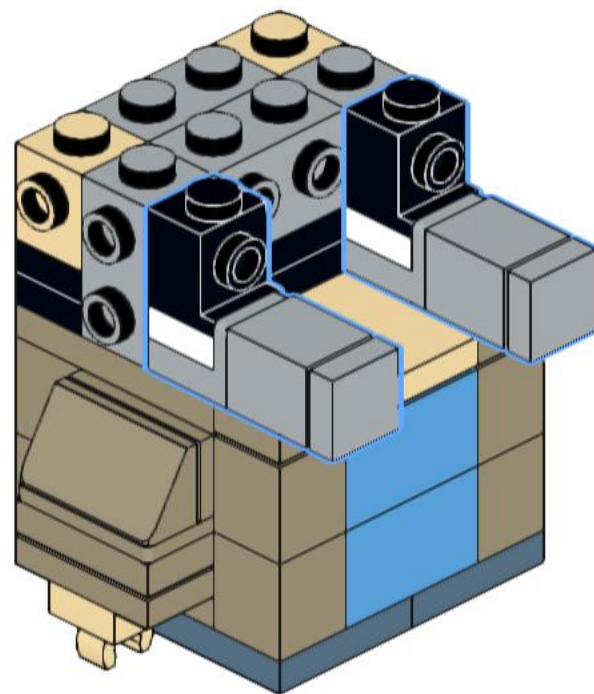
21



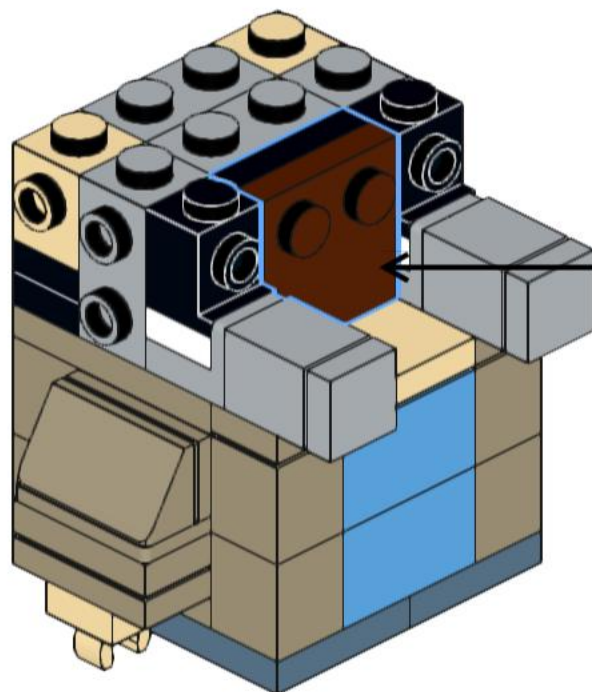
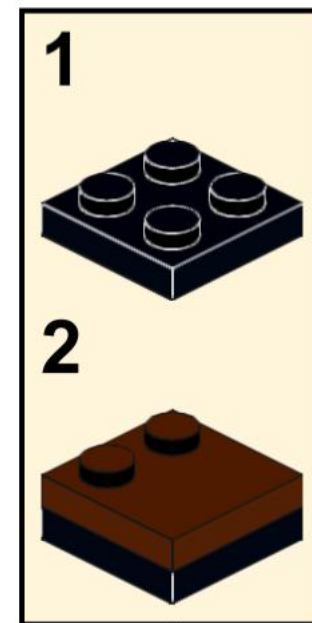
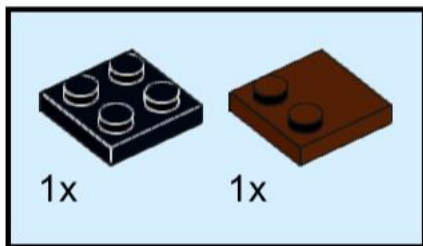
22



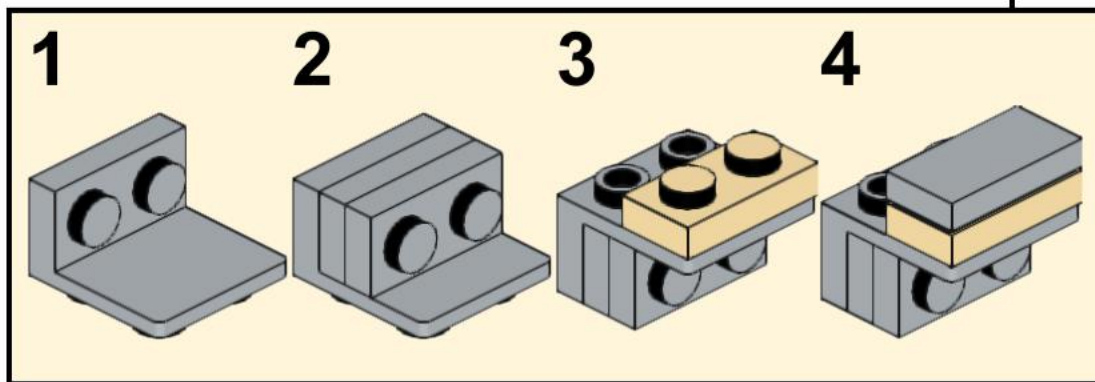
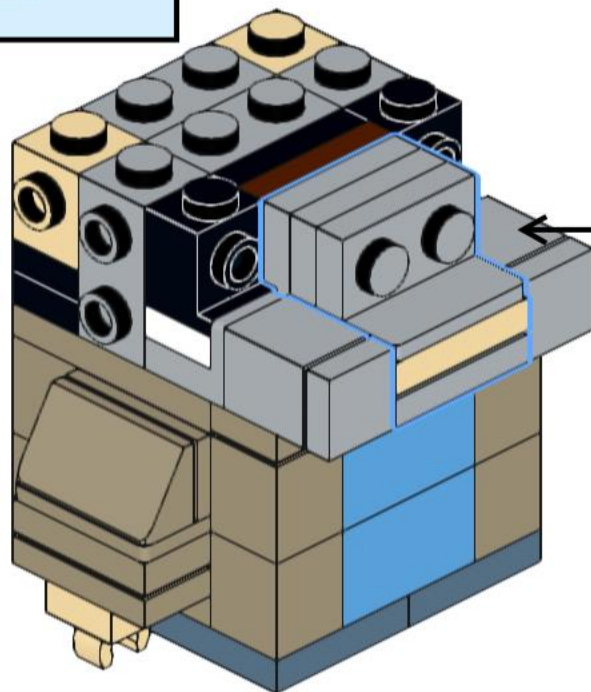
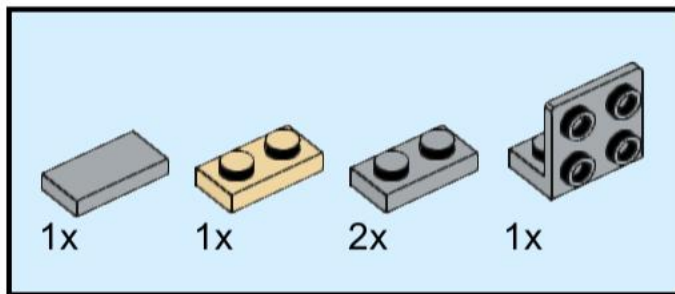
23



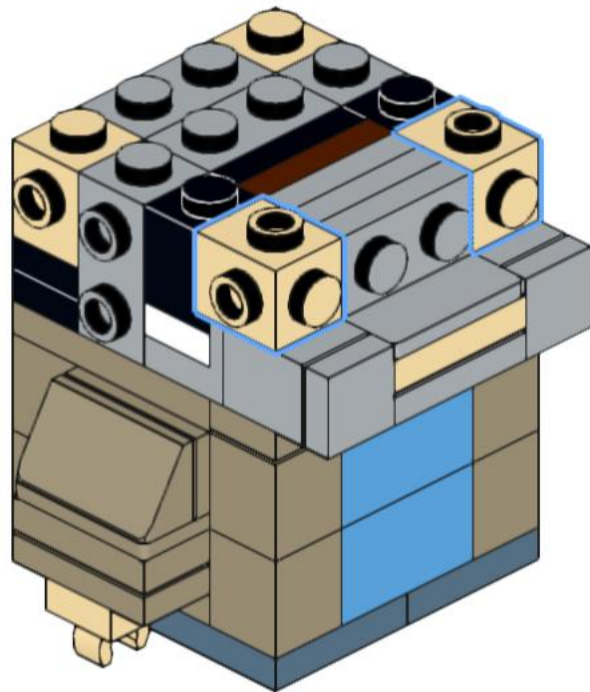
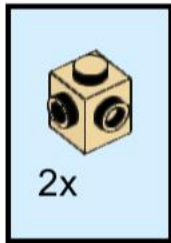
24



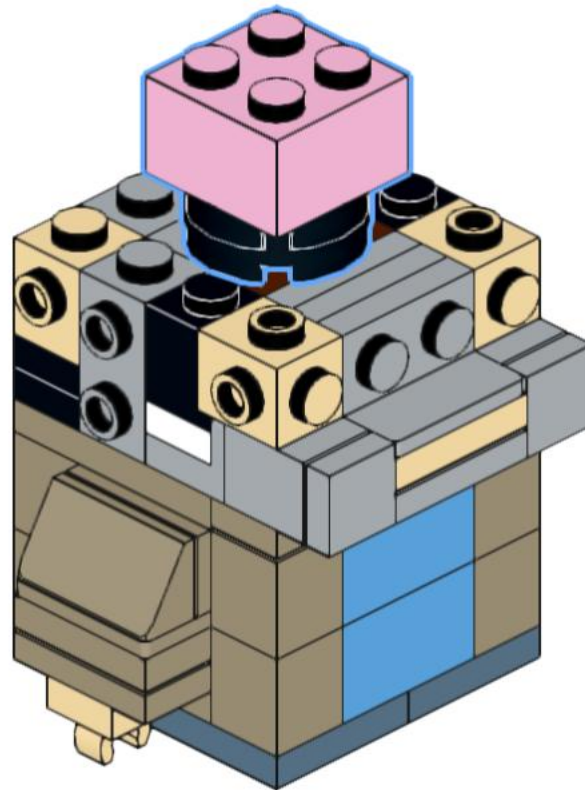
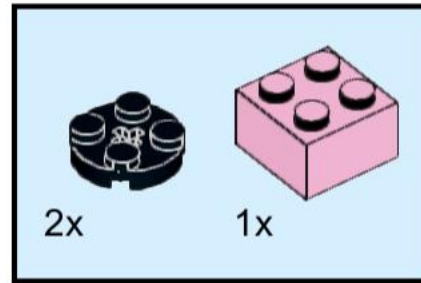
25



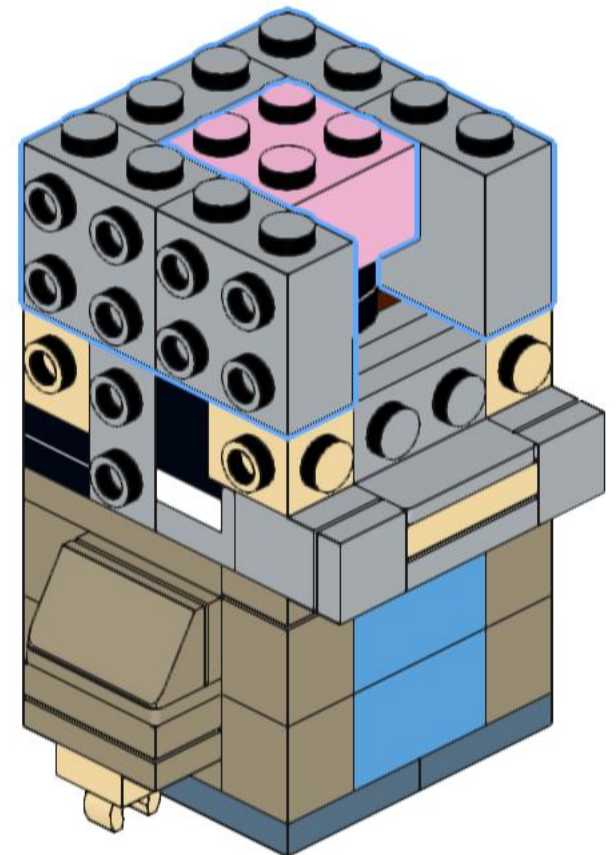
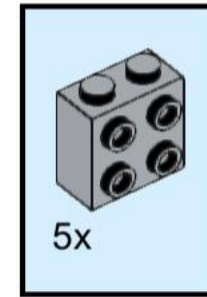
26



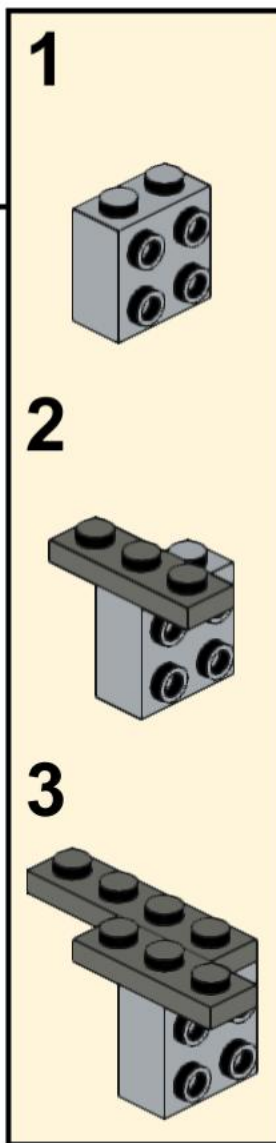
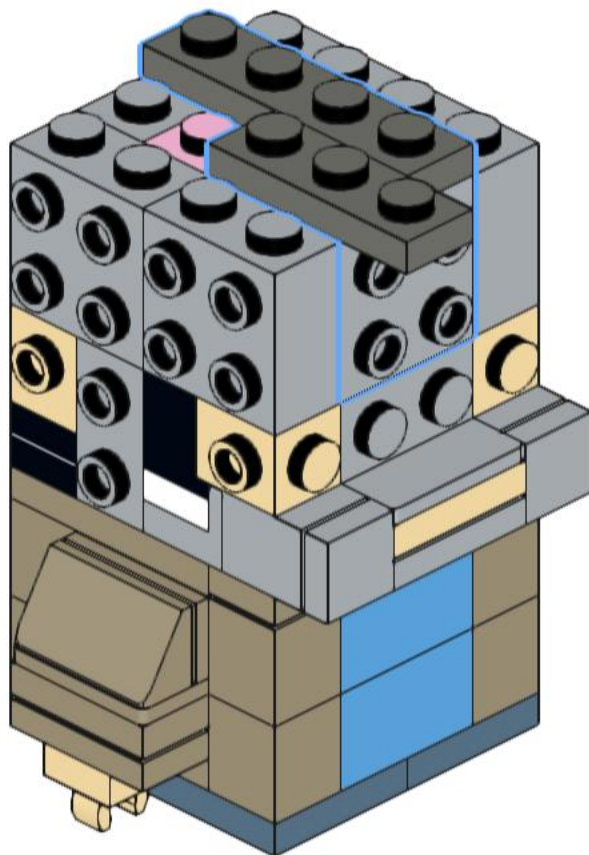
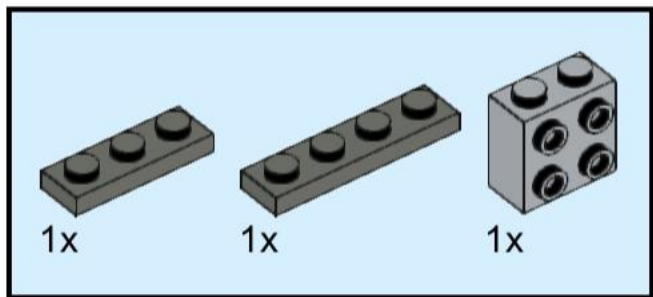
27



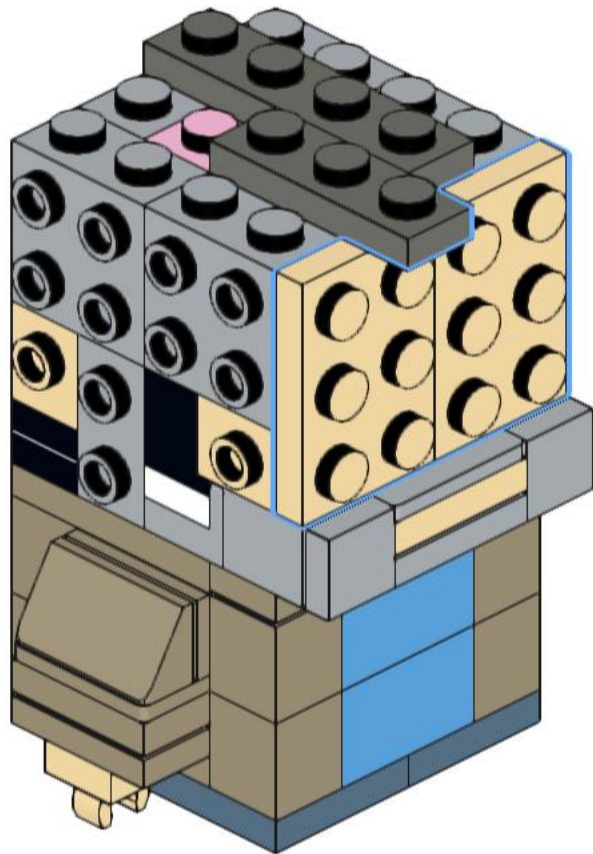
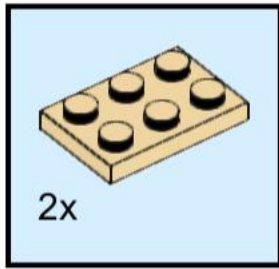
28



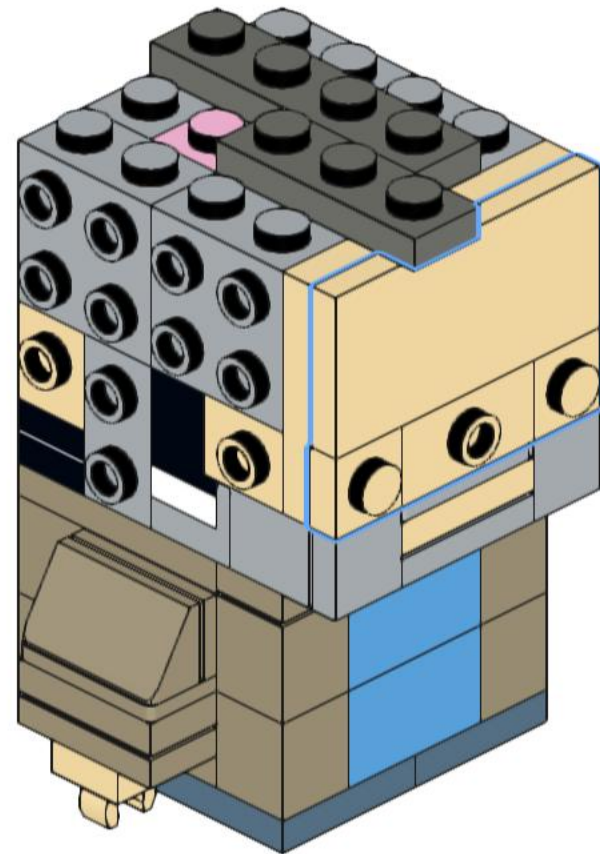
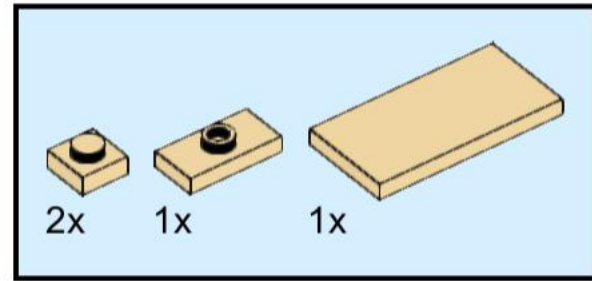
29



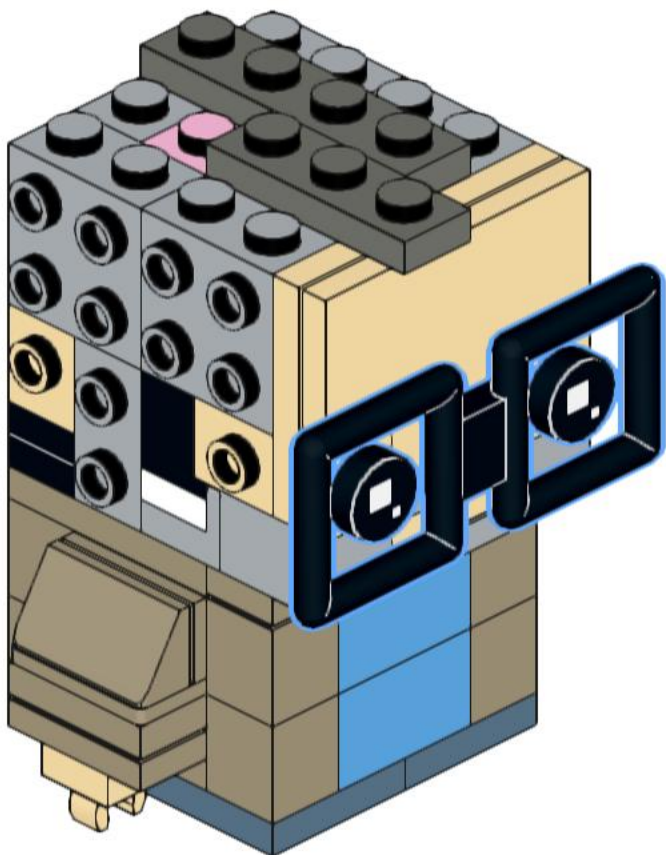
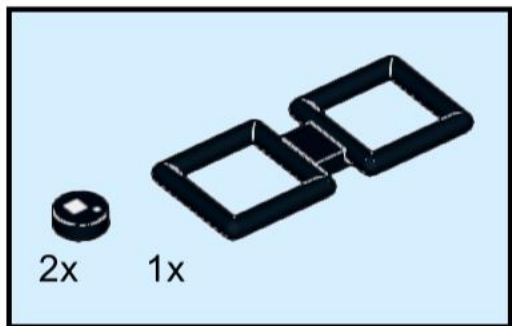
30



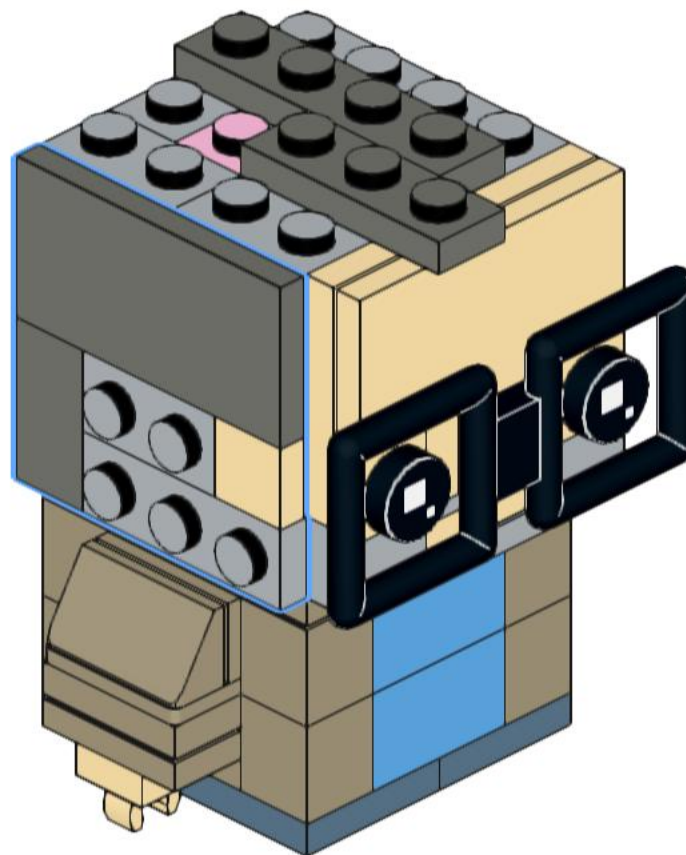
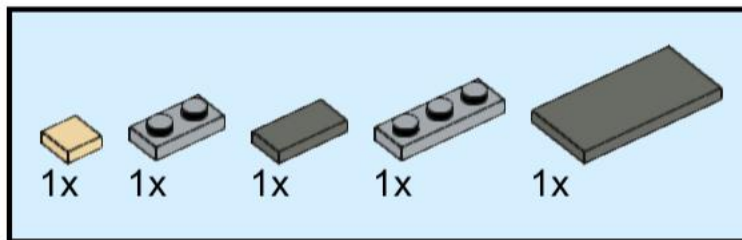
31



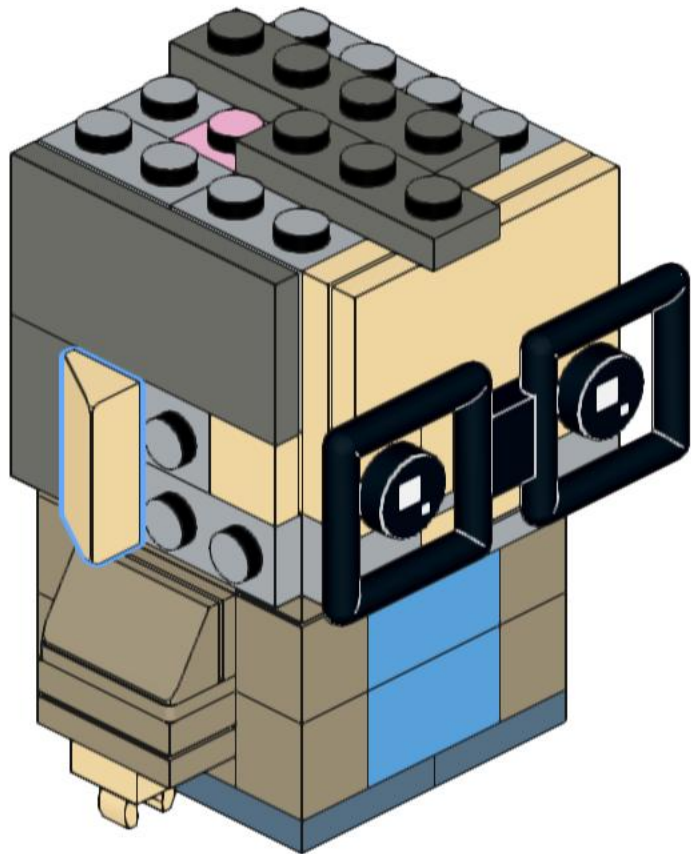
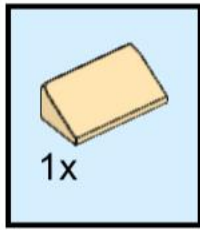
32



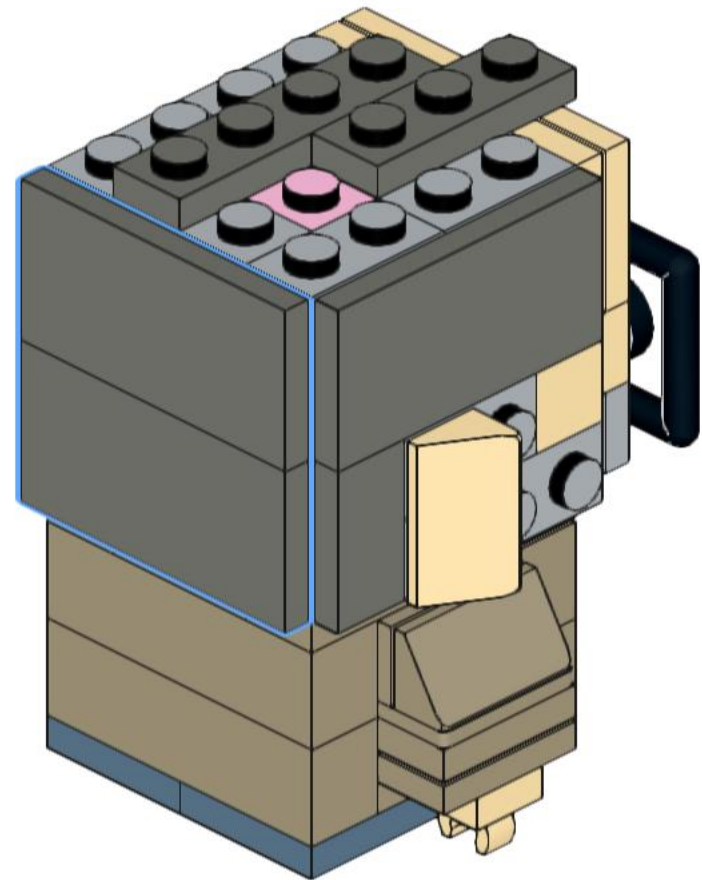
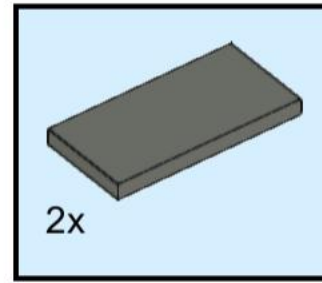
33



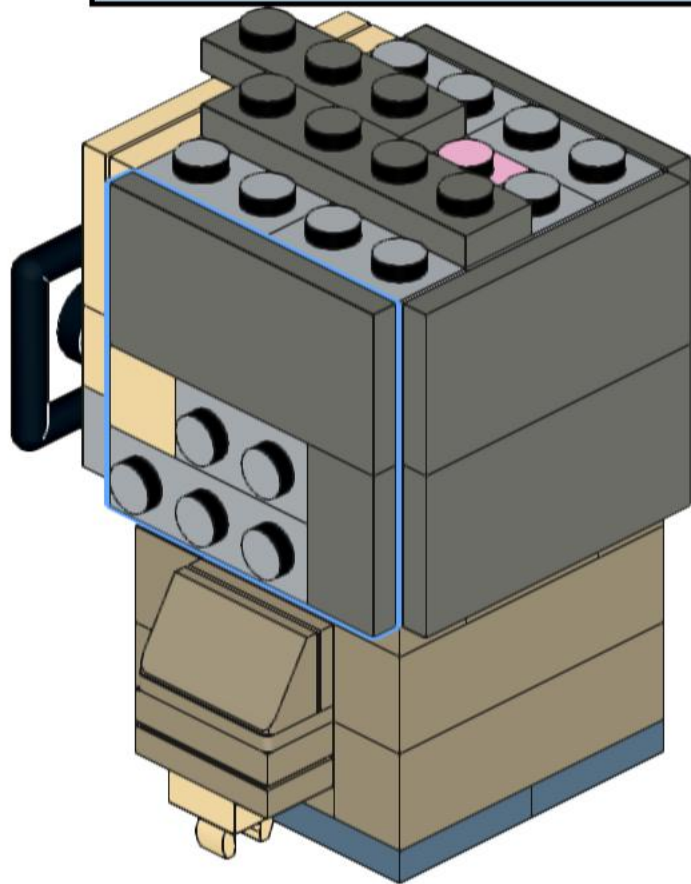
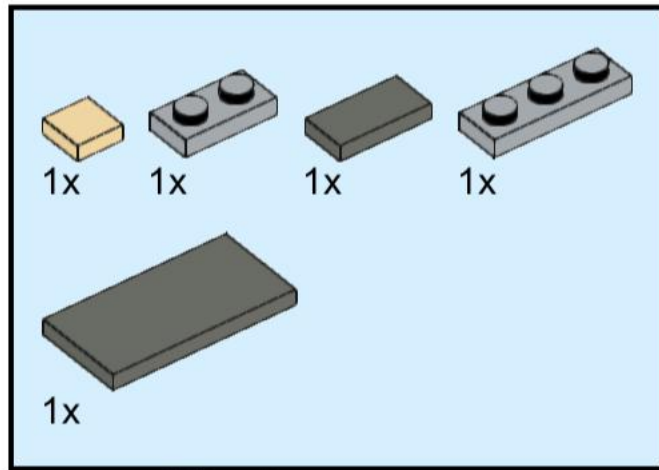
34



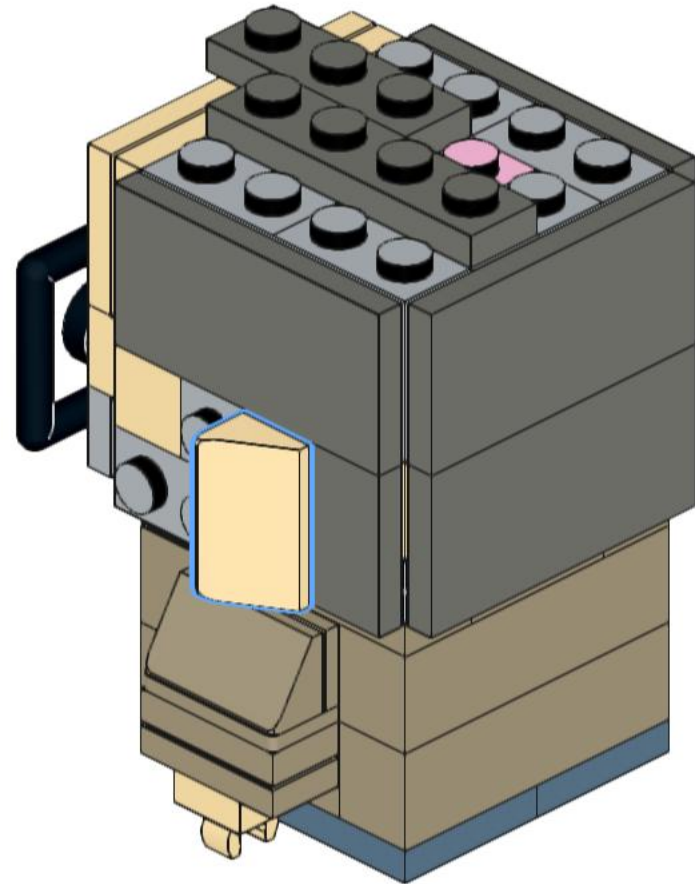
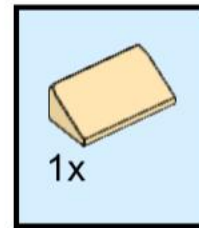
35



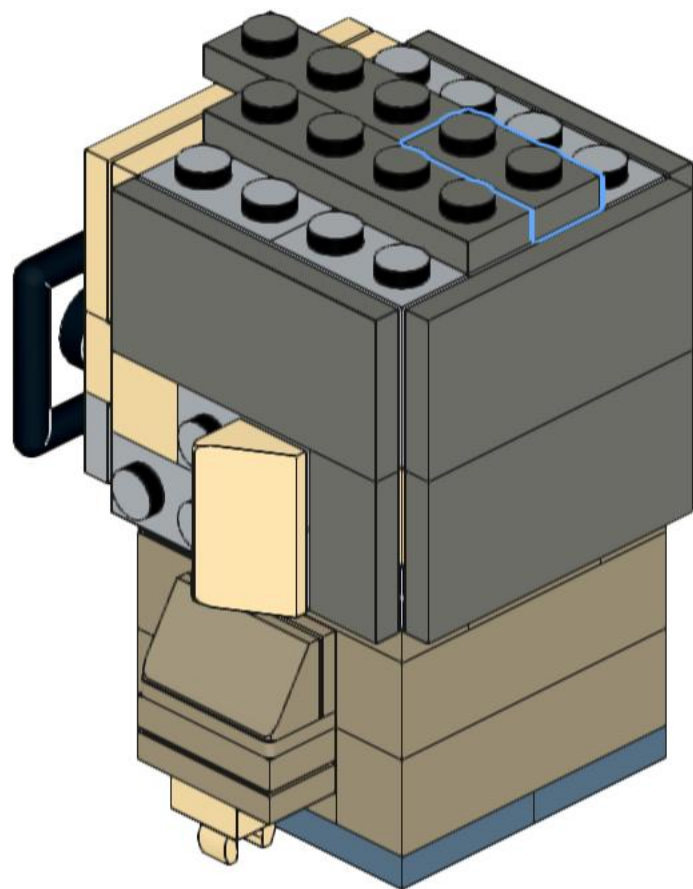
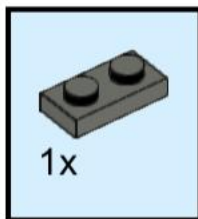
36



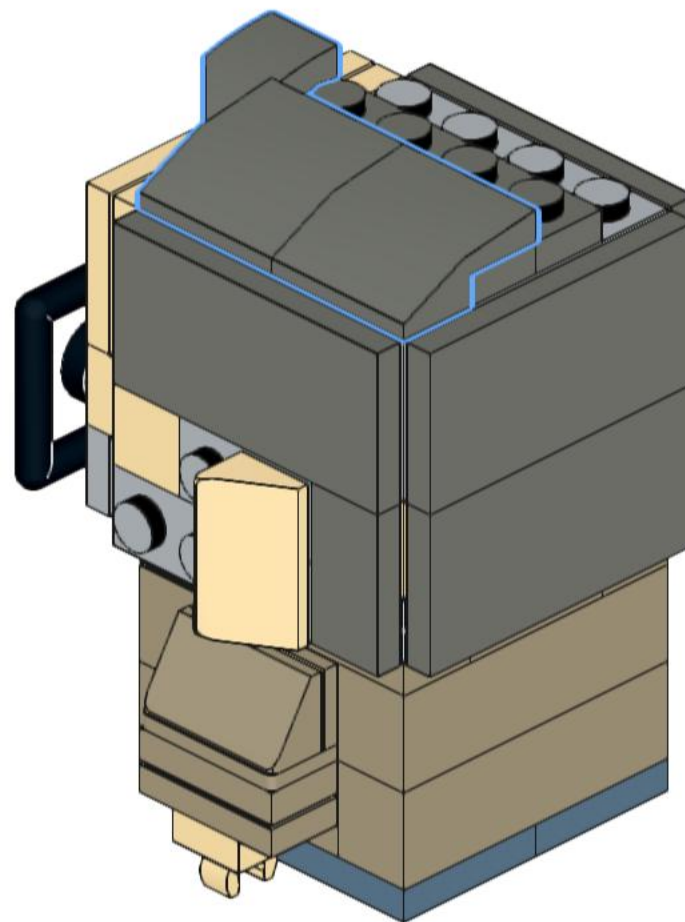
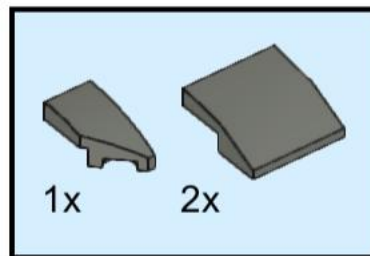
37



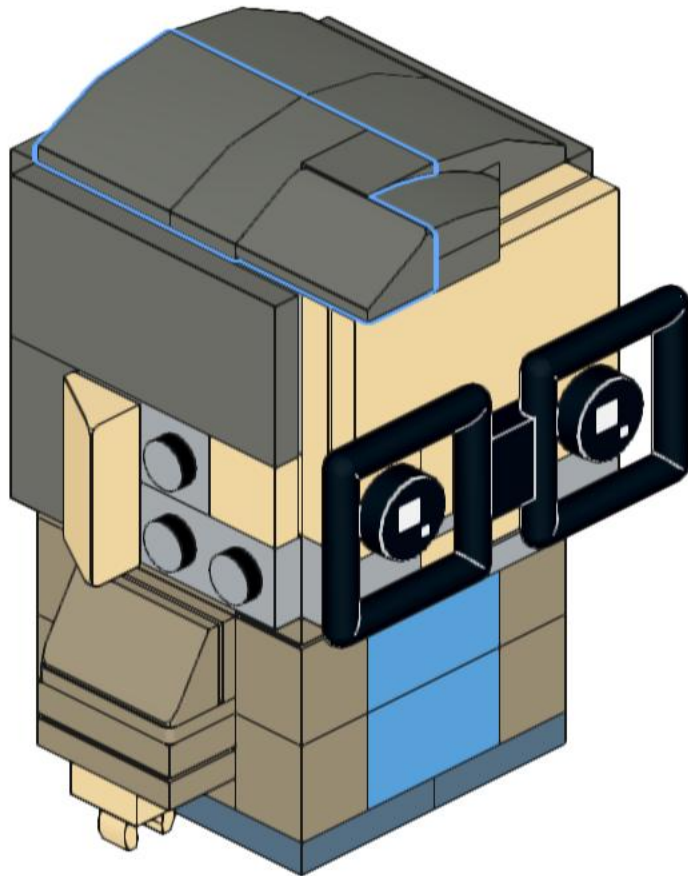
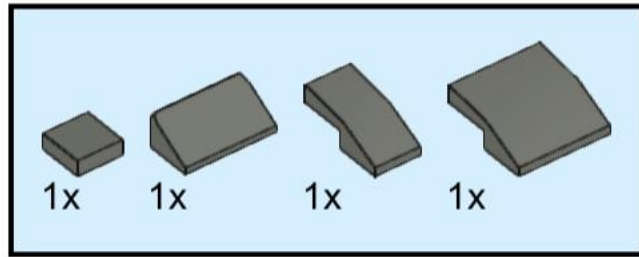
38



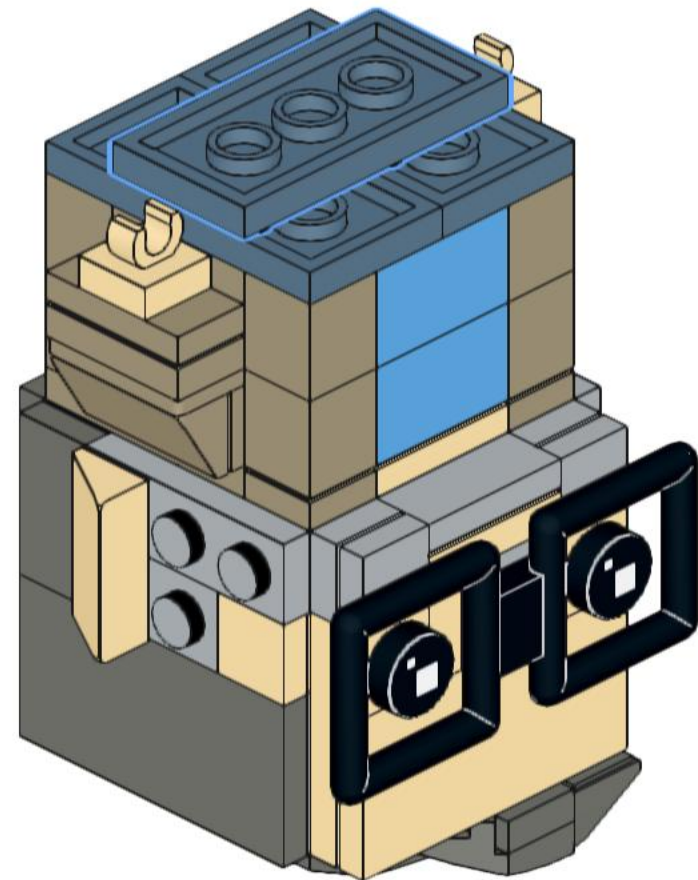
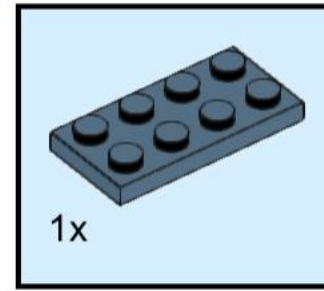
39



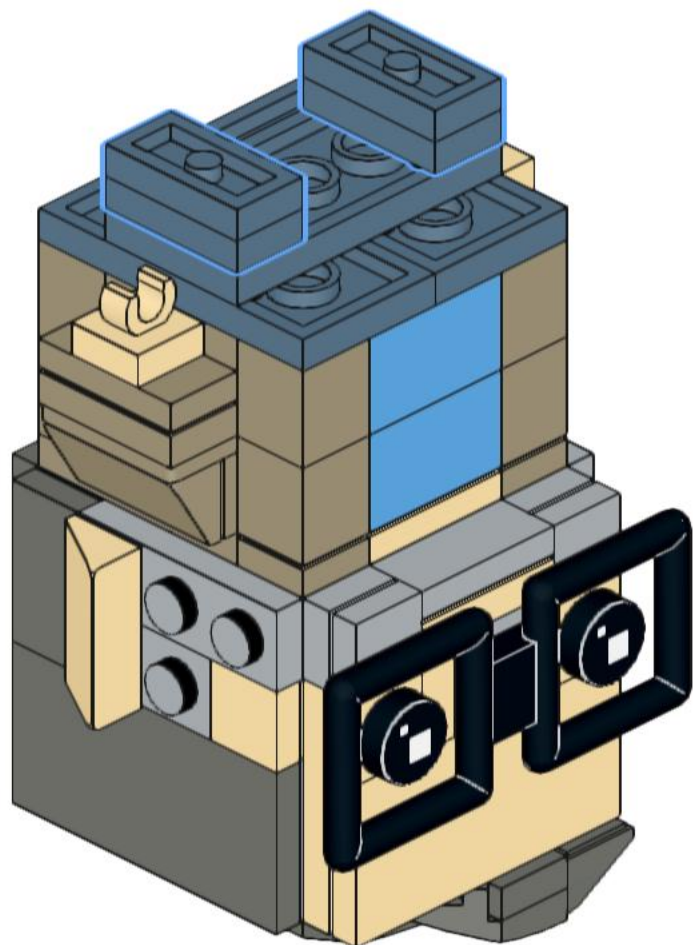
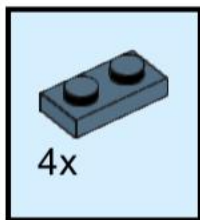
40



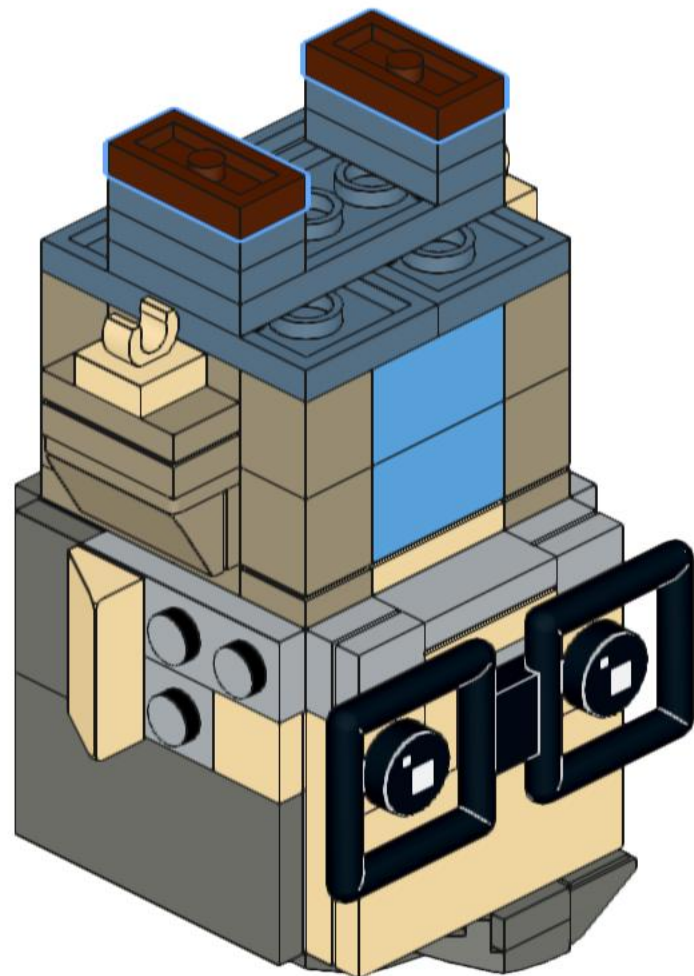
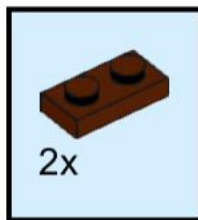
41



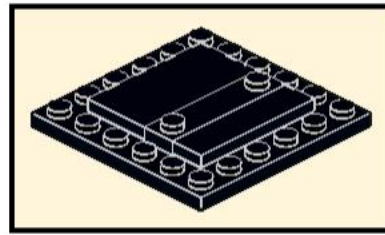
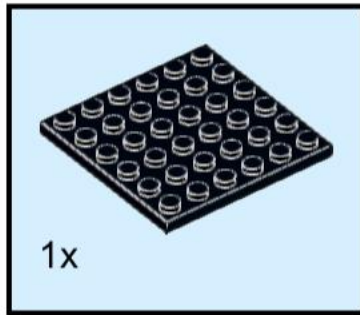
42



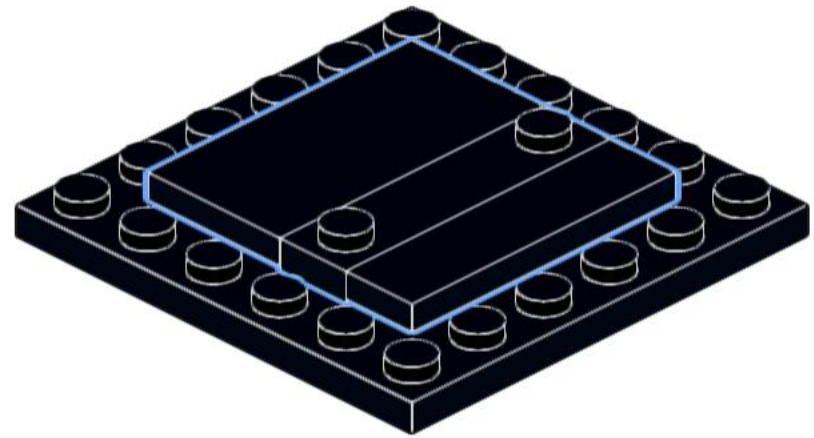
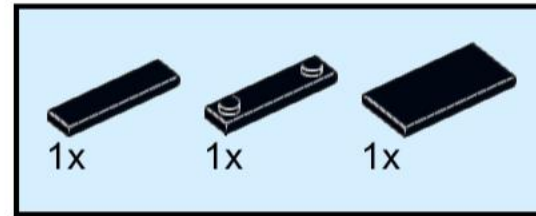
43



44



45



46

