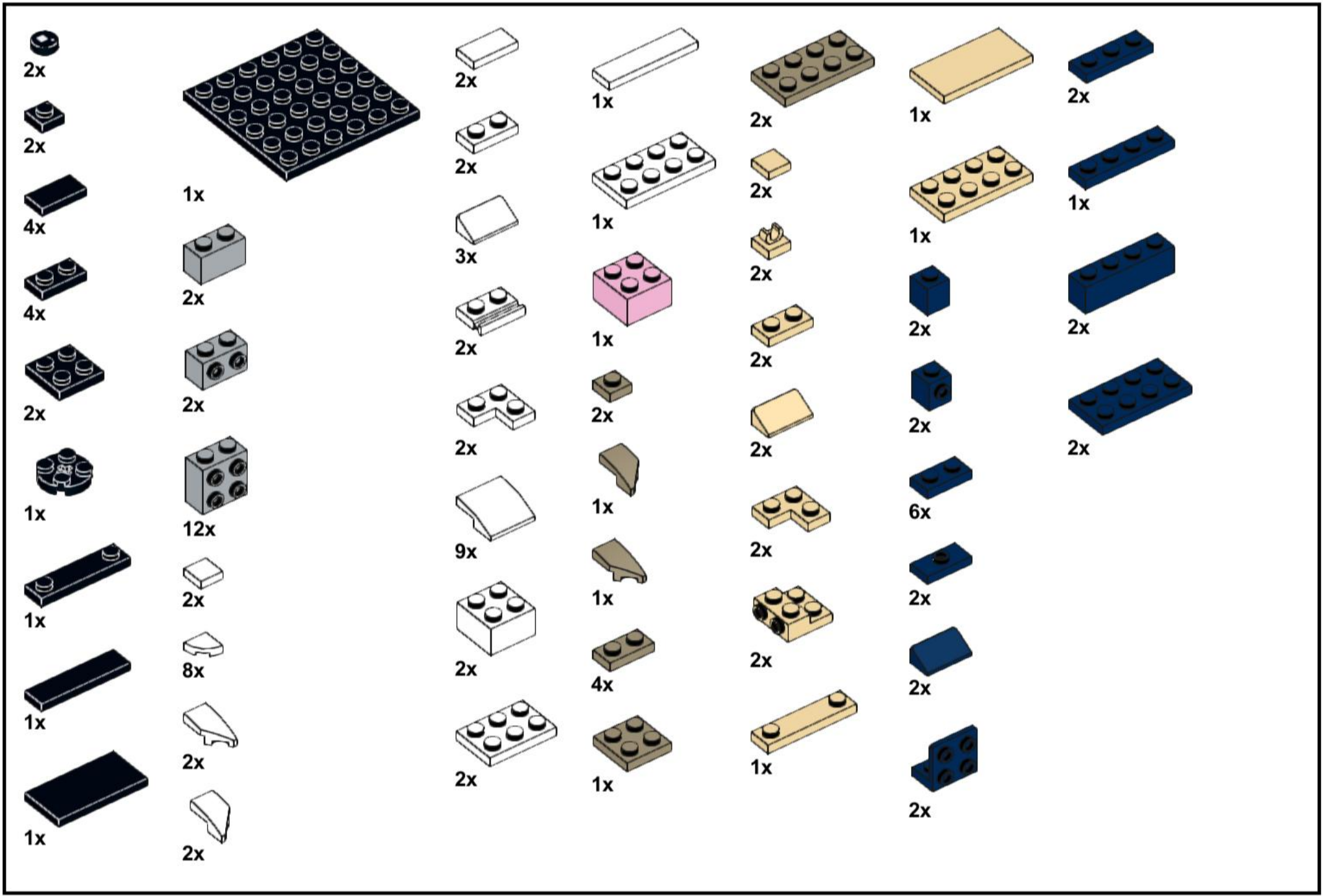


ADA HEADZ

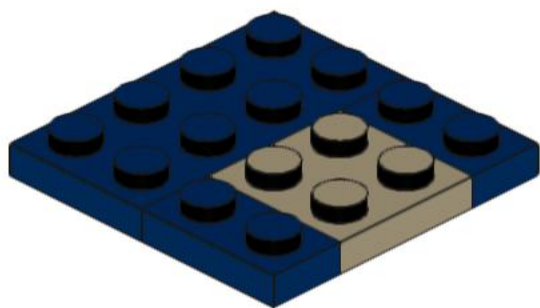
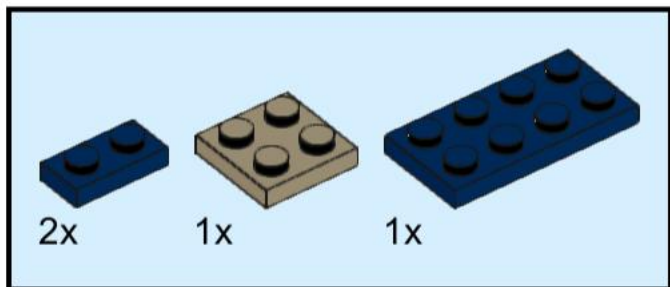


adaheadz.io/manuals

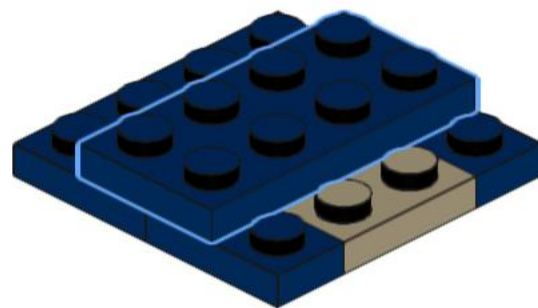
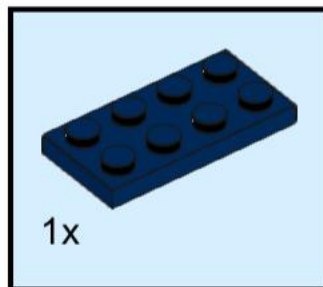
CARDANO



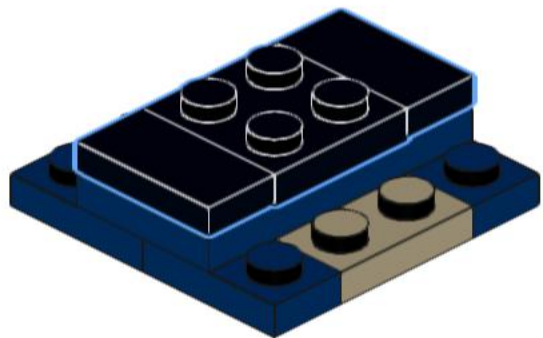
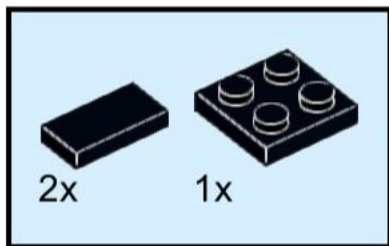
1



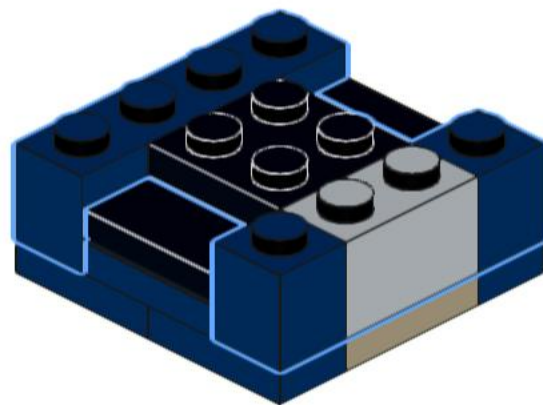
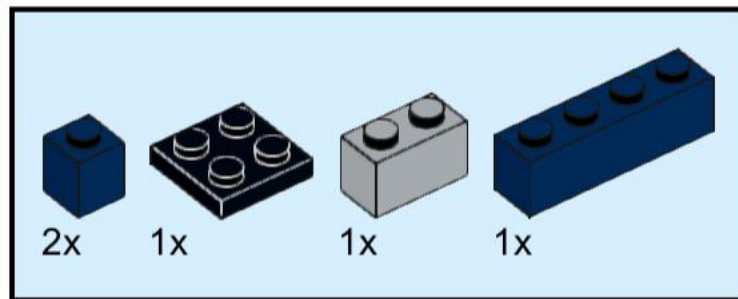
2



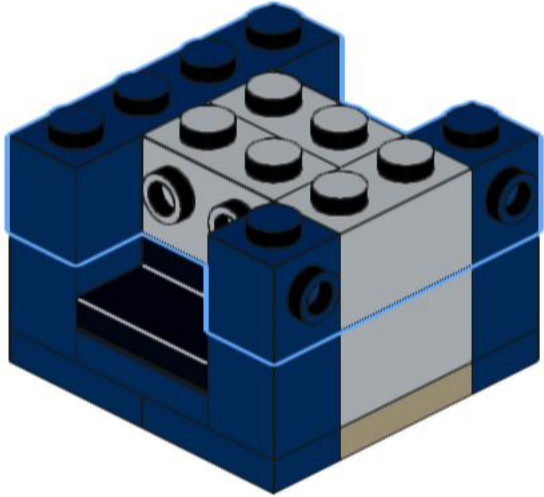
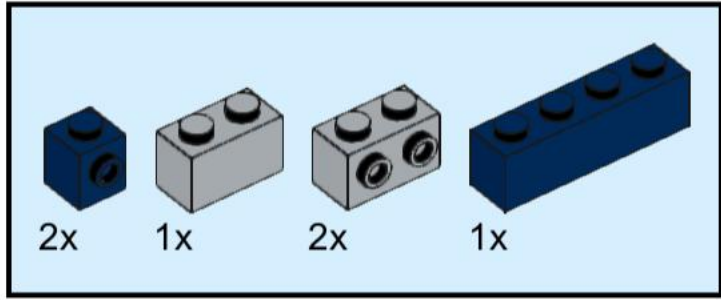
3



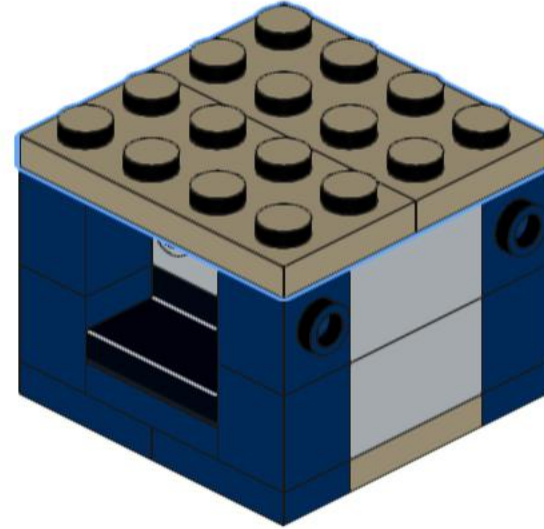
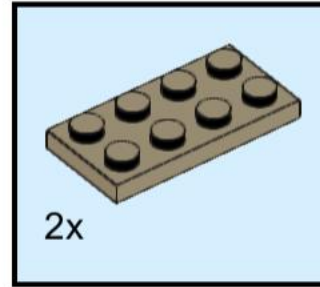
4



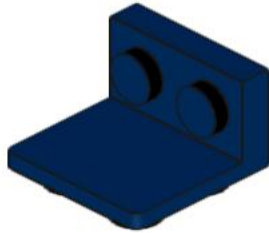
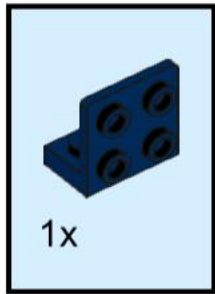
5



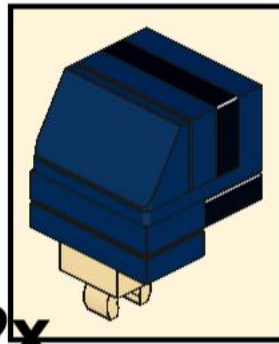
6



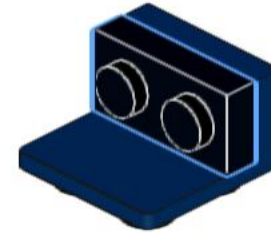
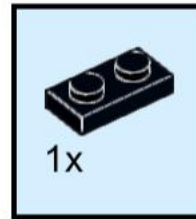
7



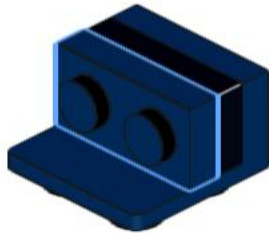
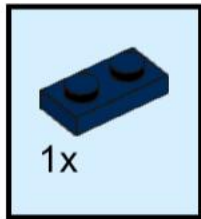
2x



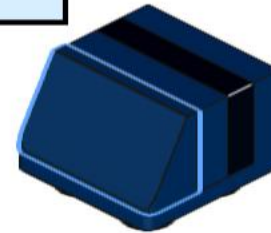
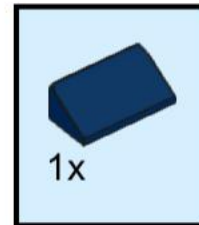
8



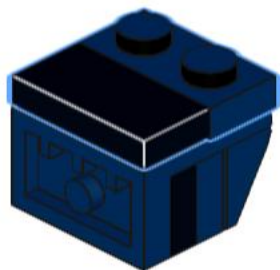
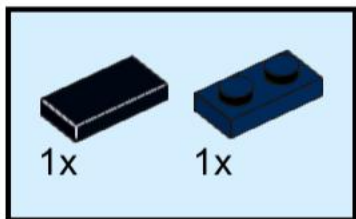
9



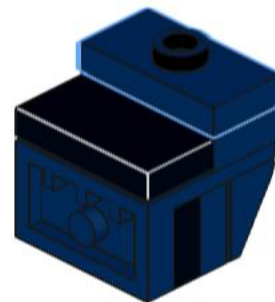
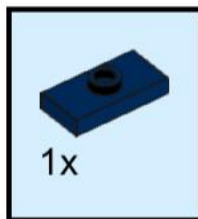
10



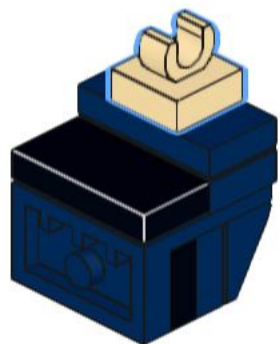
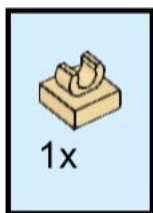
11



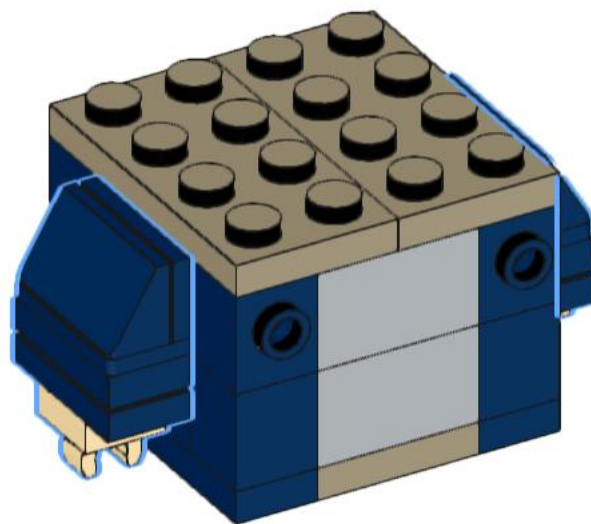
12



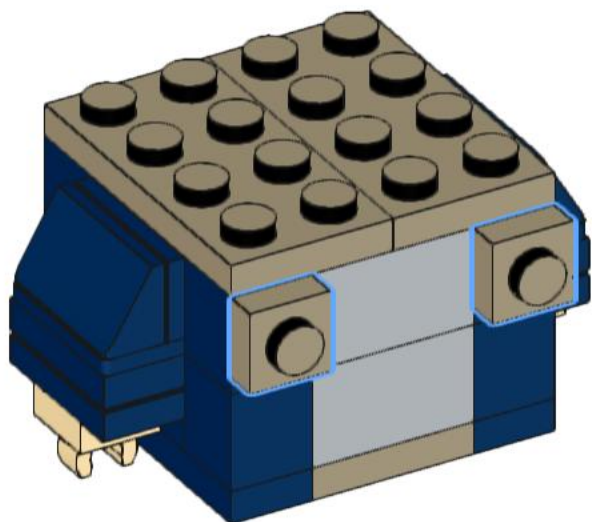
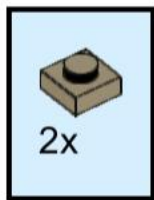
13



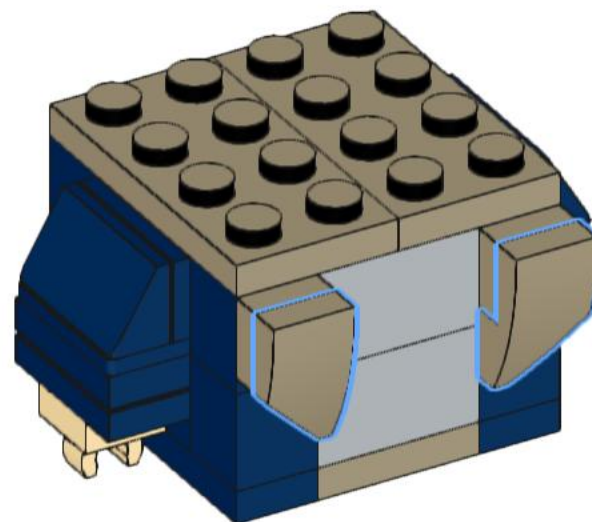
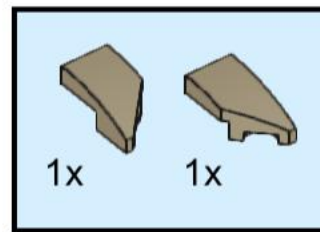
14



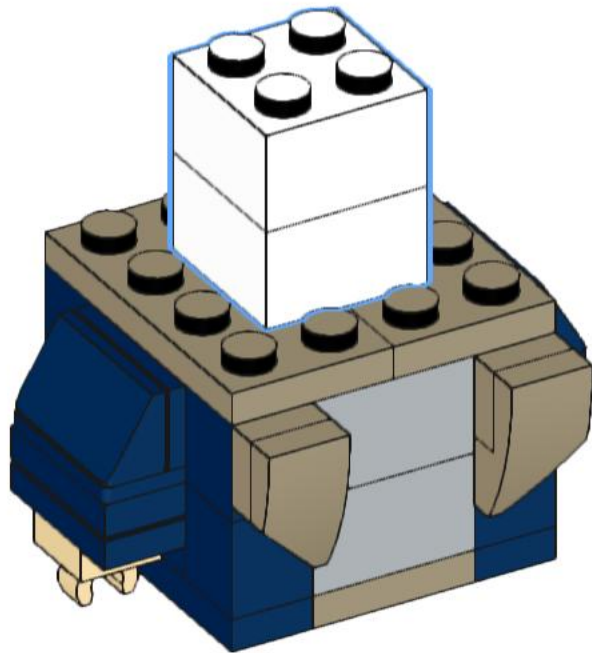
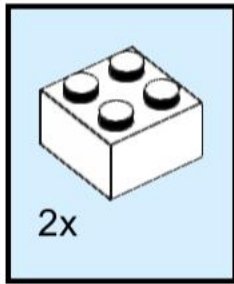
15



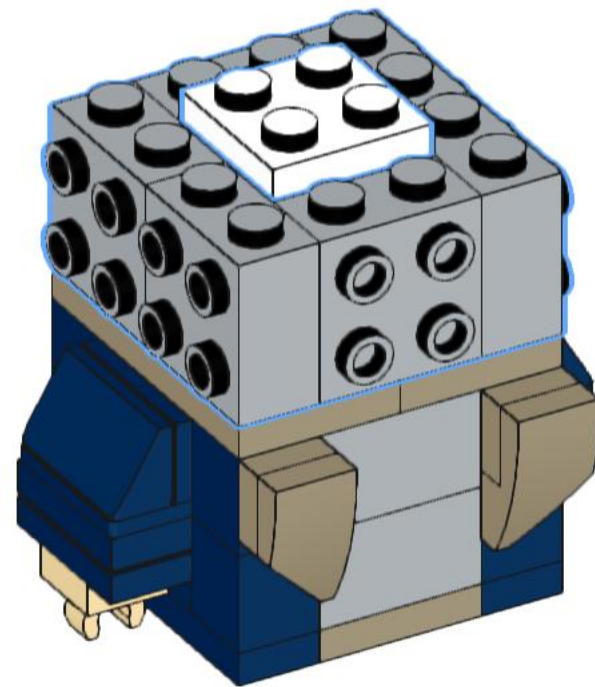
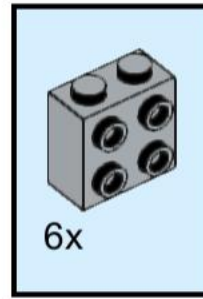
16



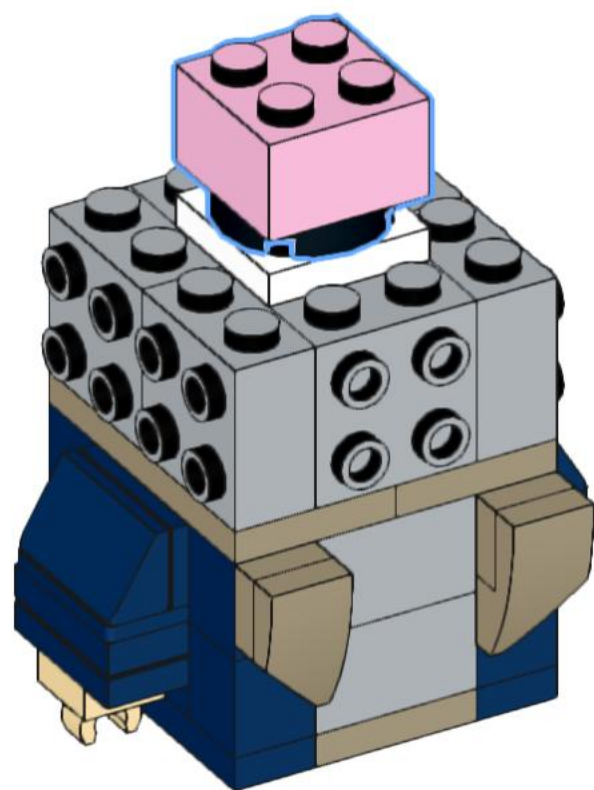
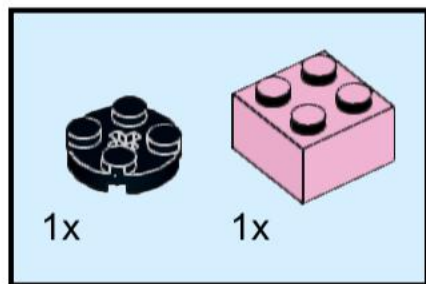
17



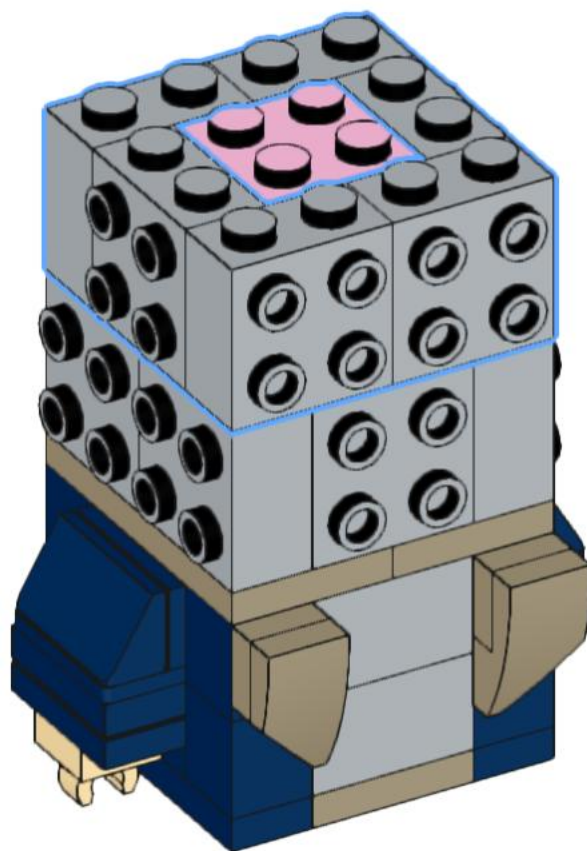
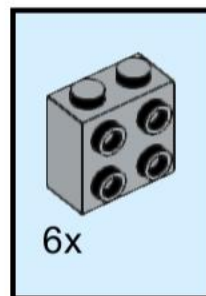
18



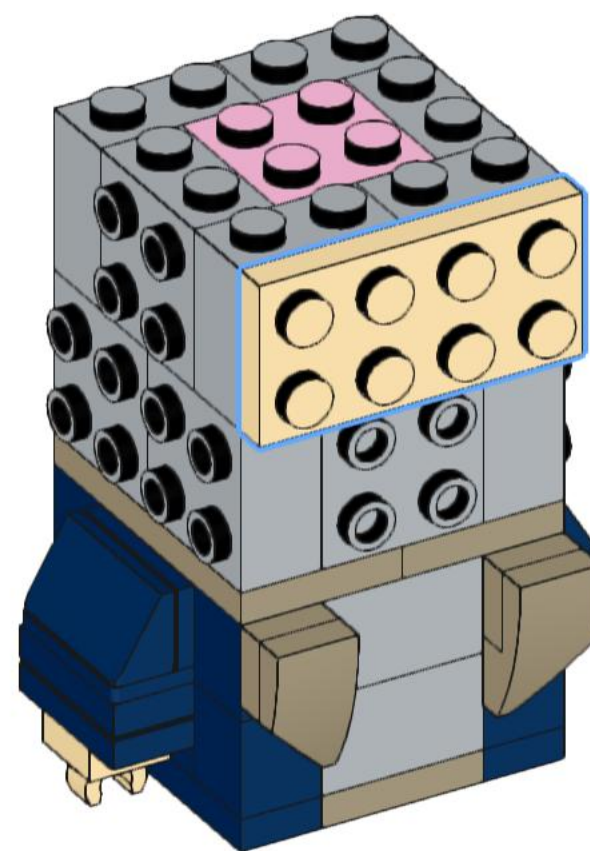
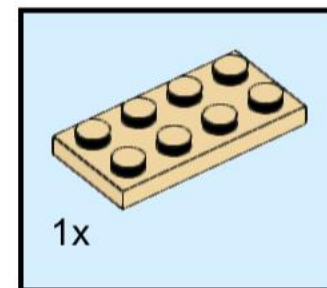
19



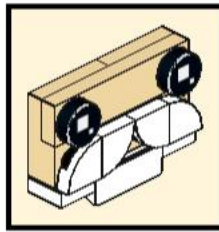
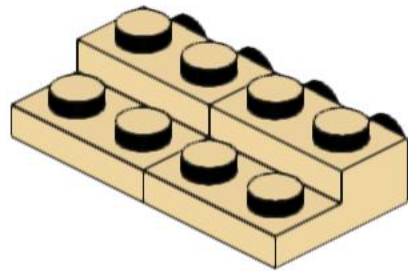
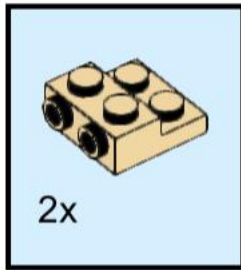
20



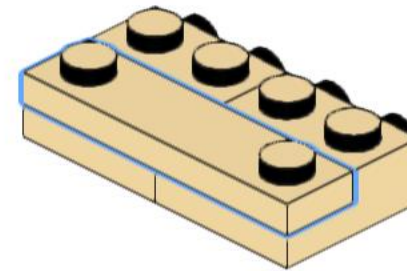
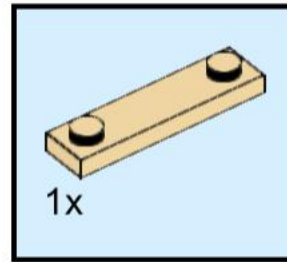
21



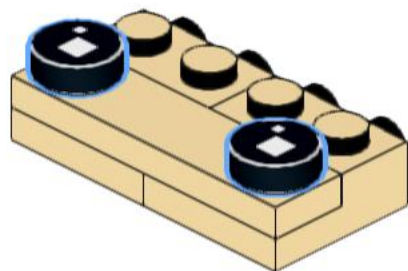
22



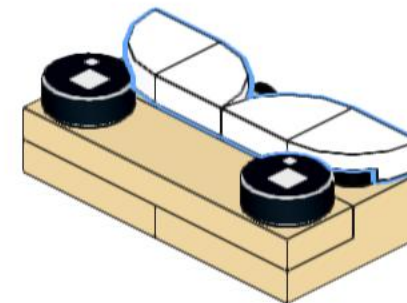
23



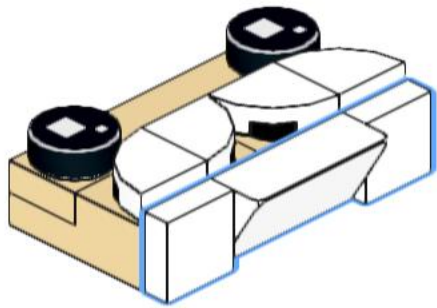
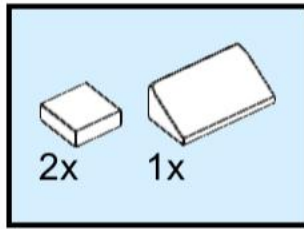
24



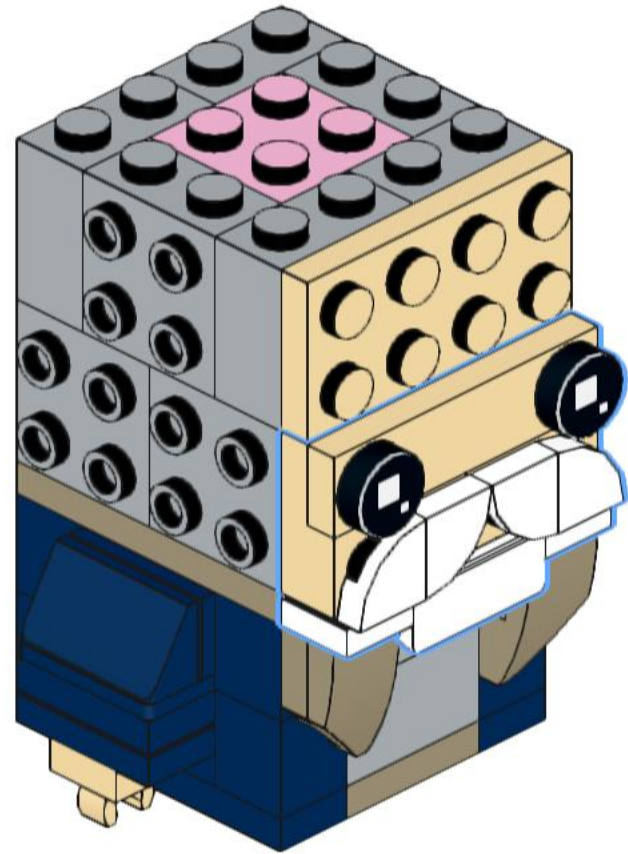
25



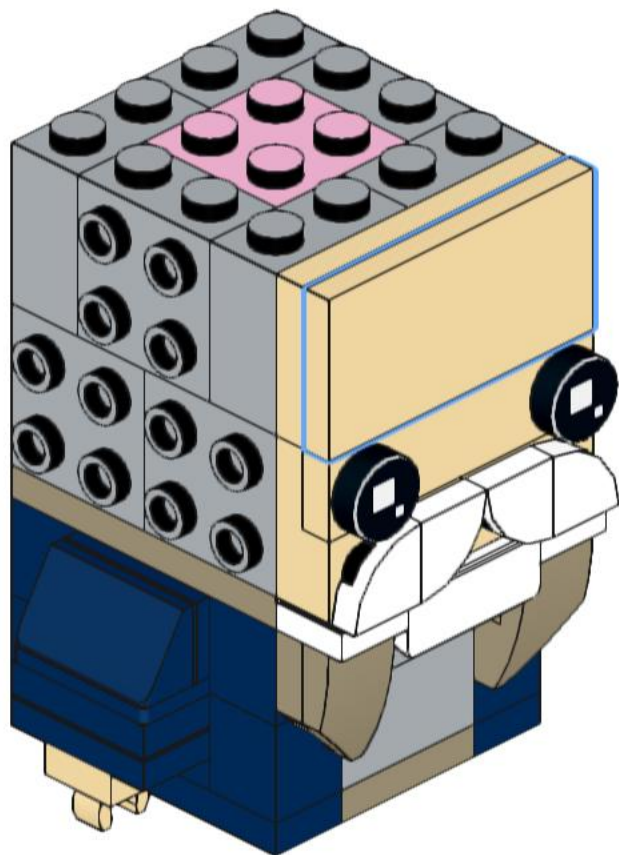
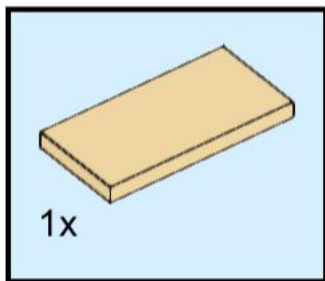
26



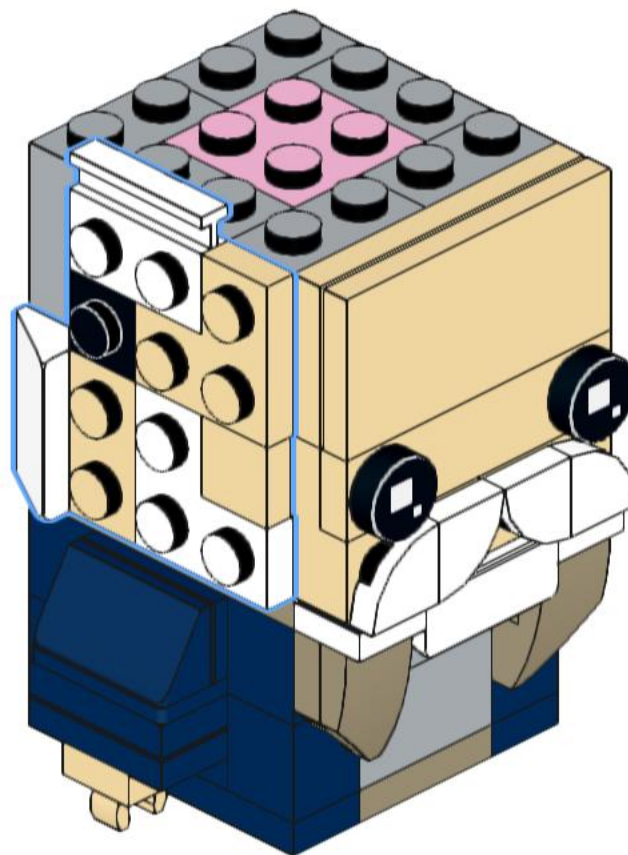
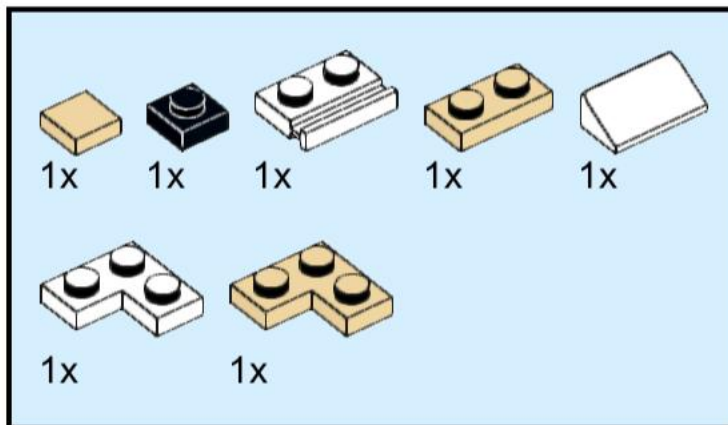
27



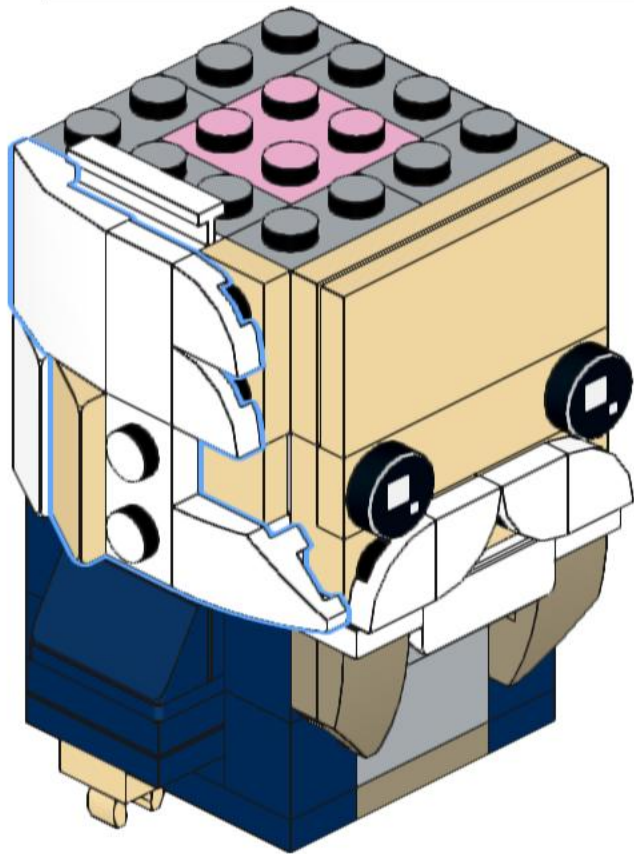
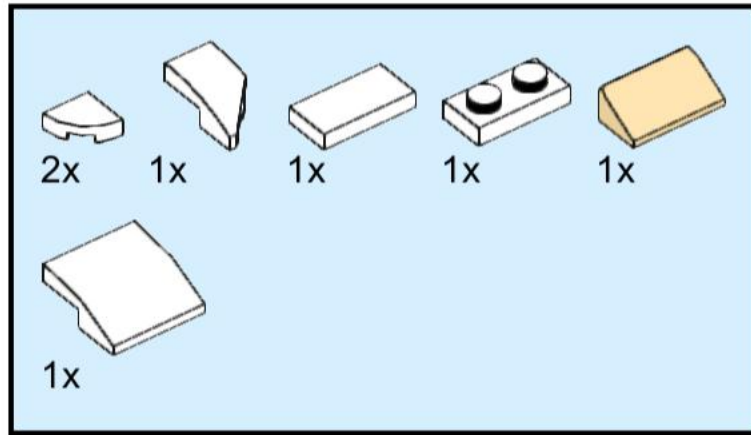
28



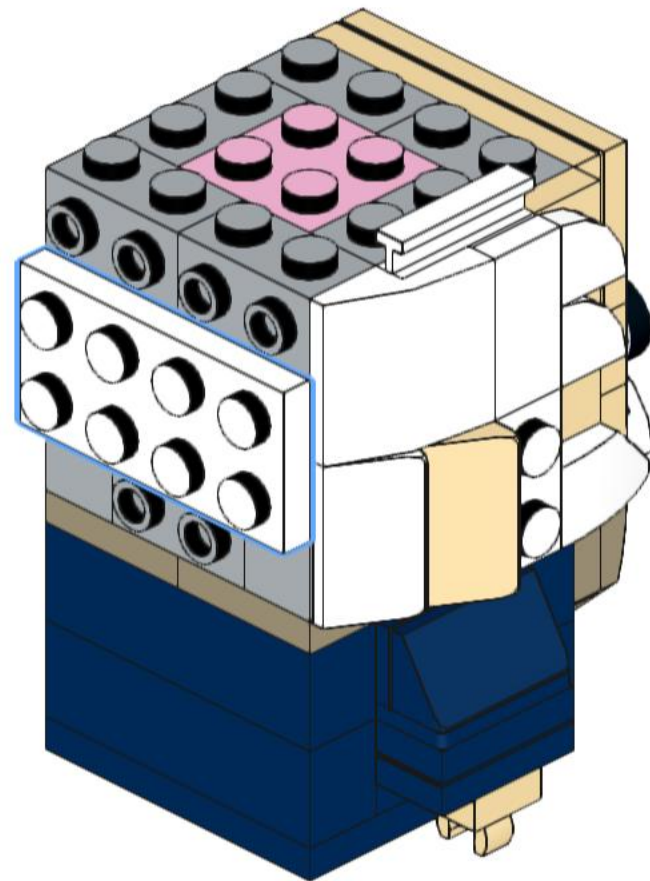
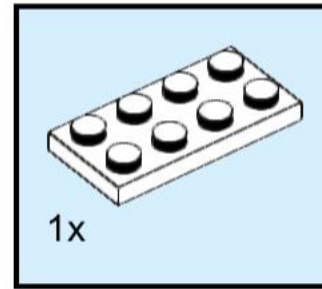
29



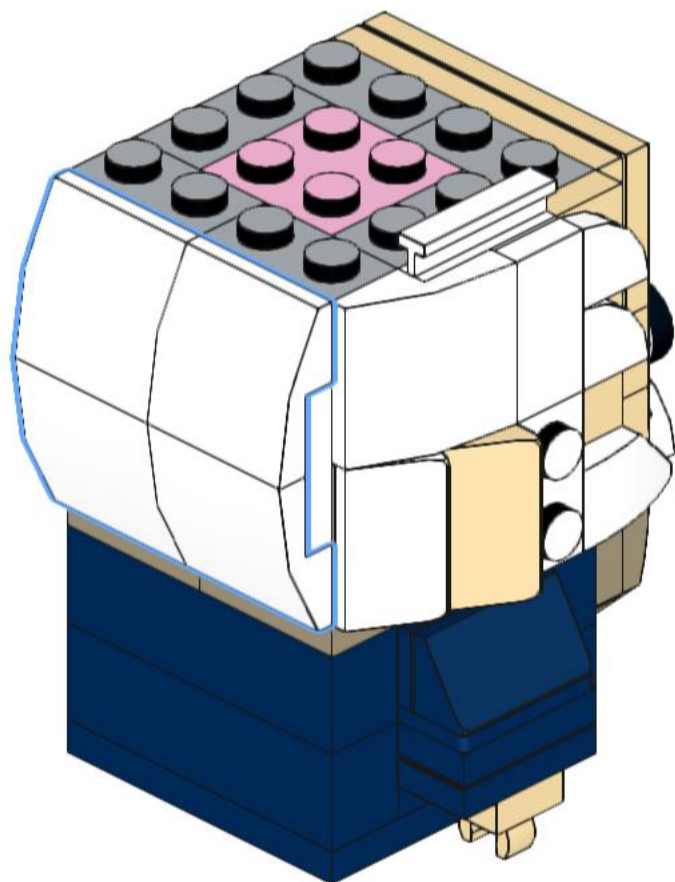
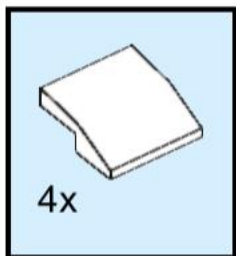
30



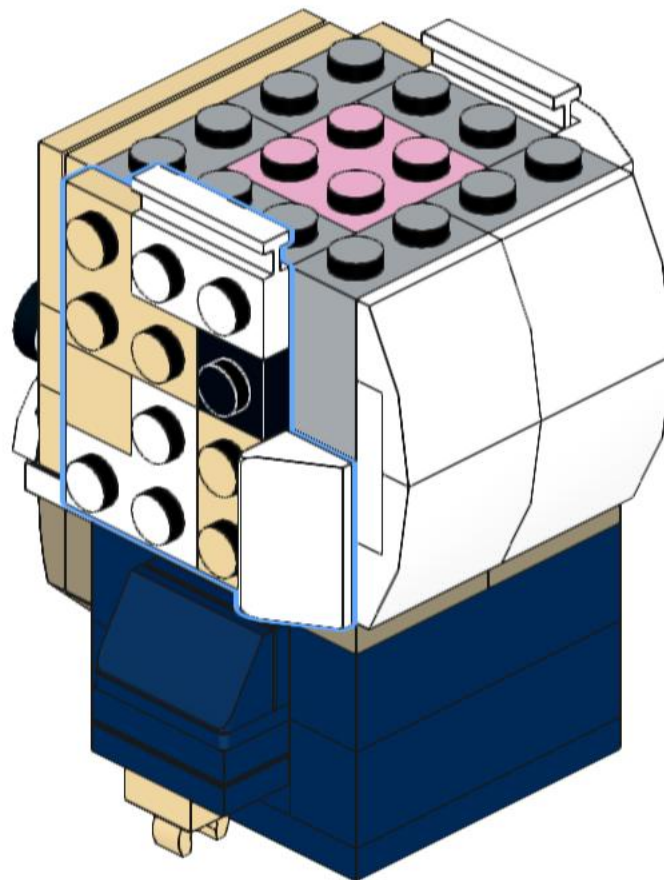
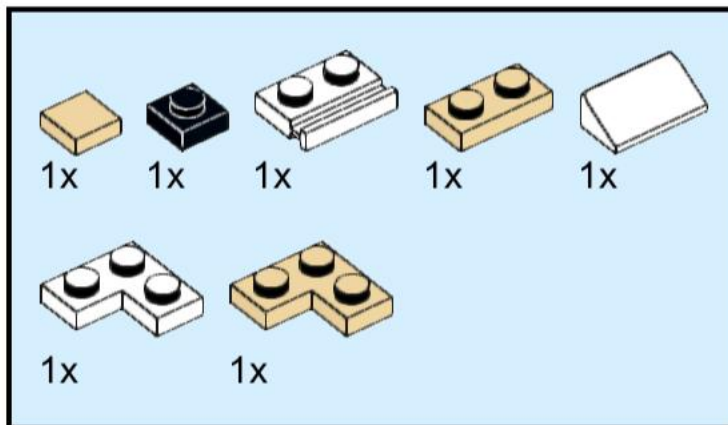
31



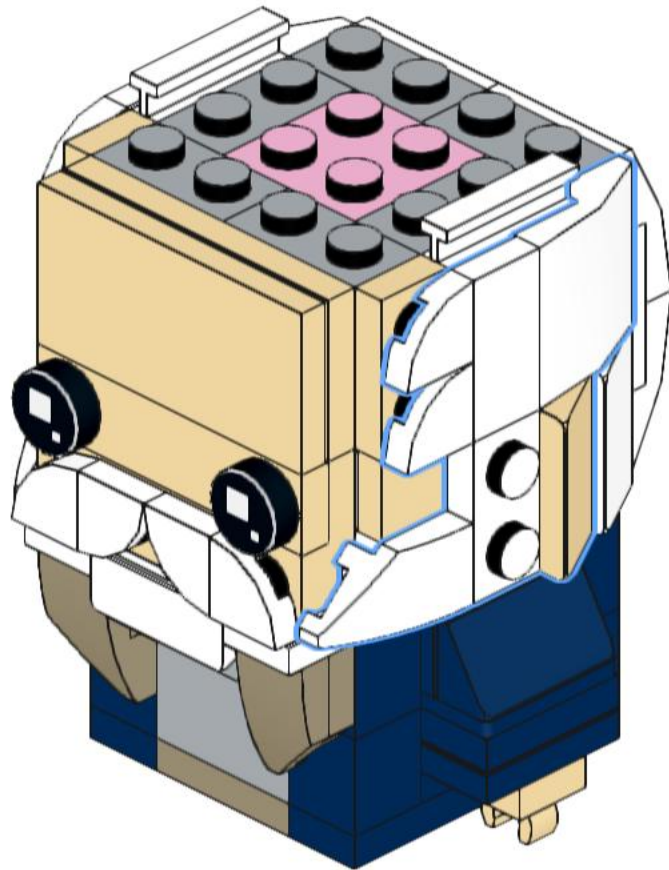
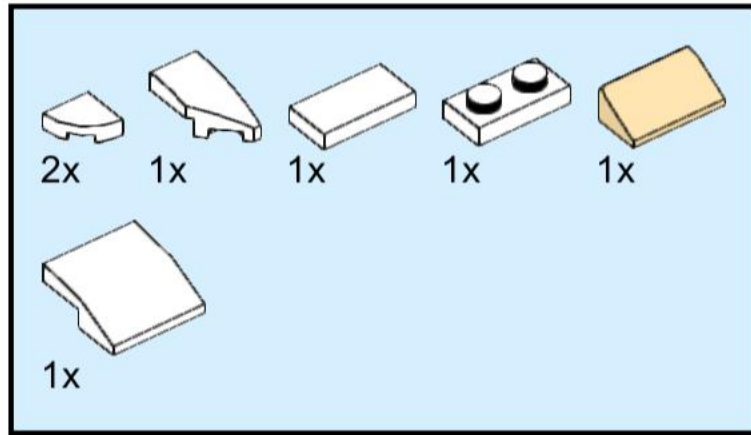
32



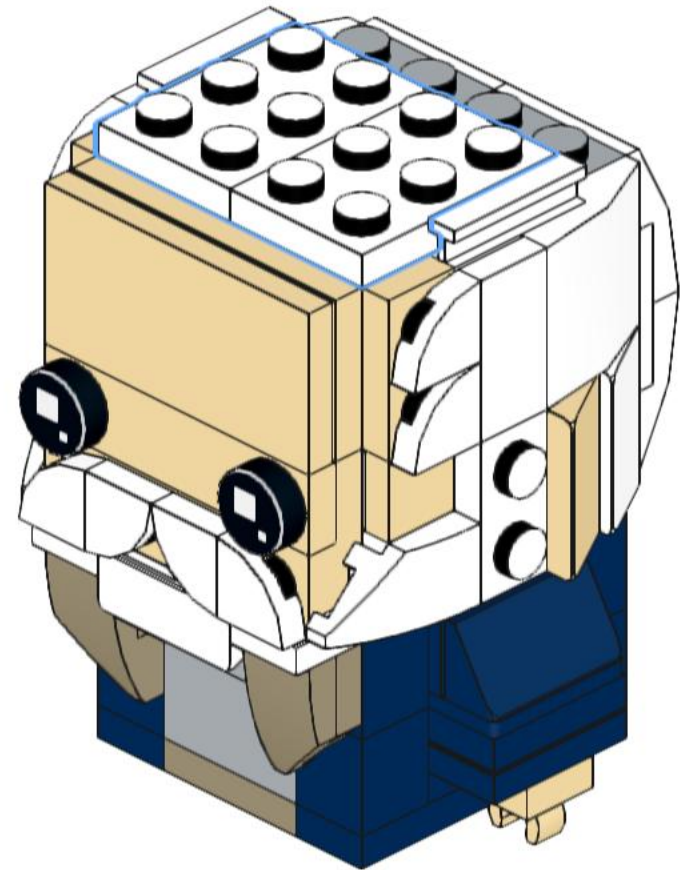
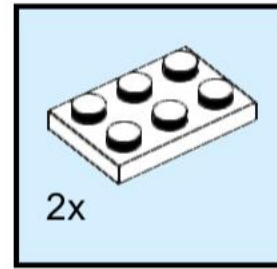
33



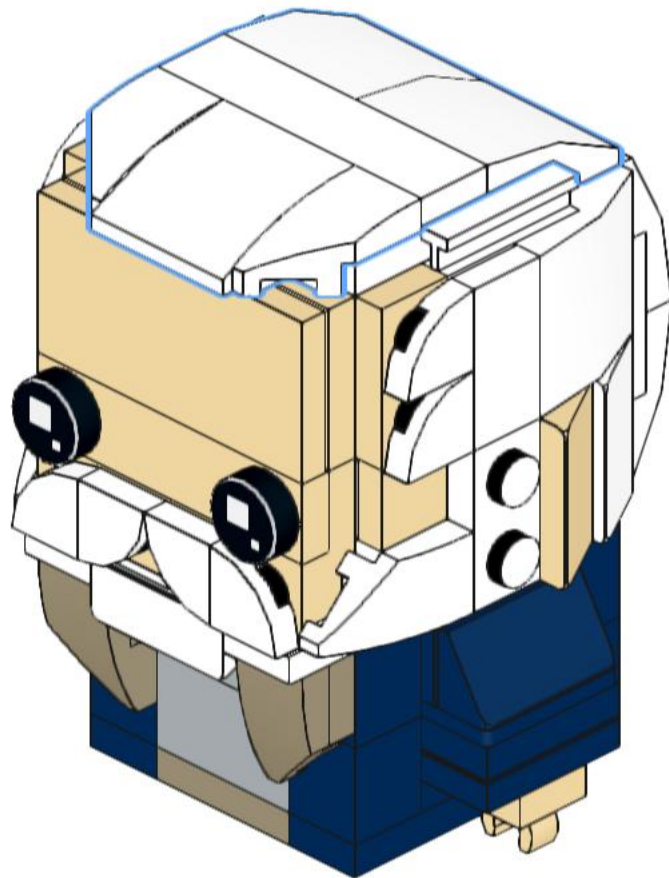
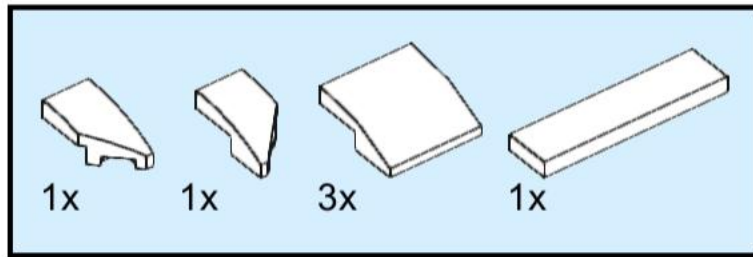
34



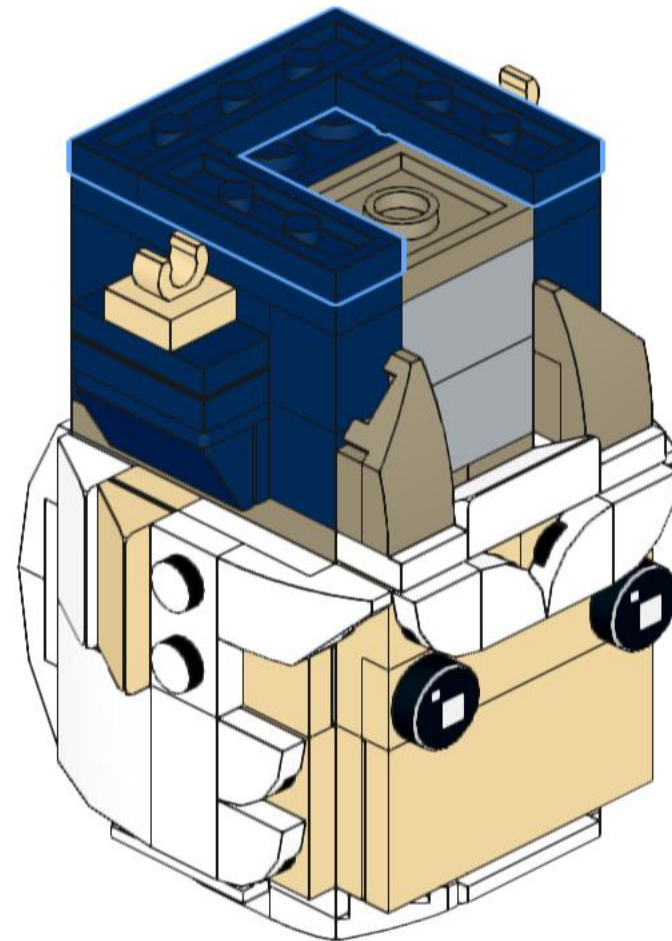
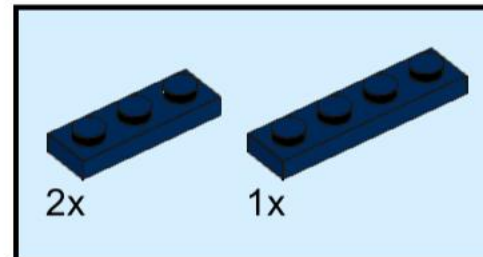
35



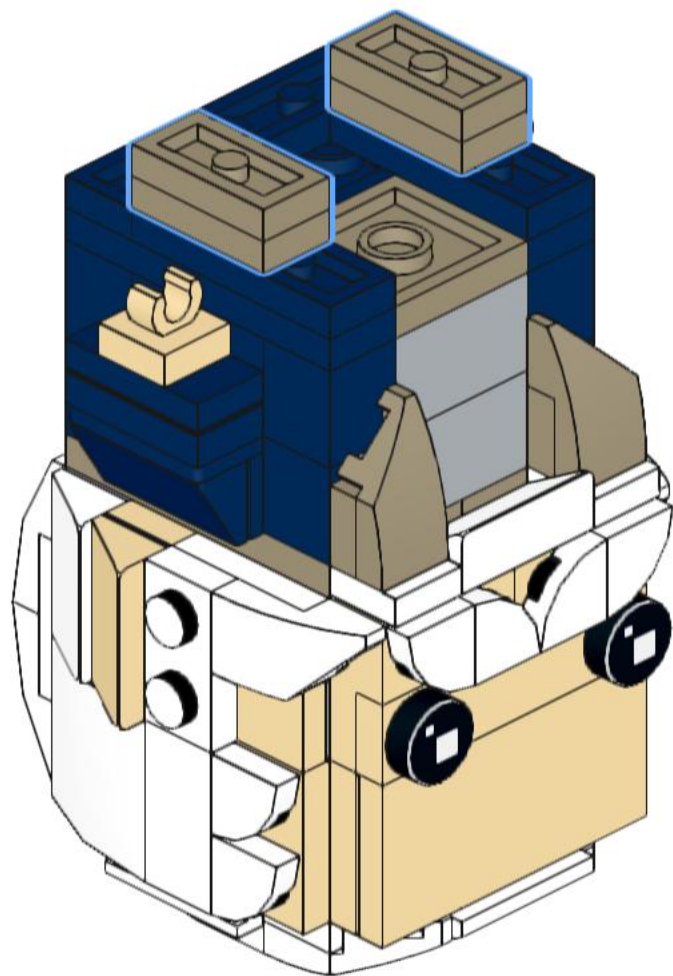
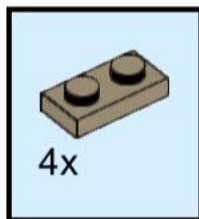
36



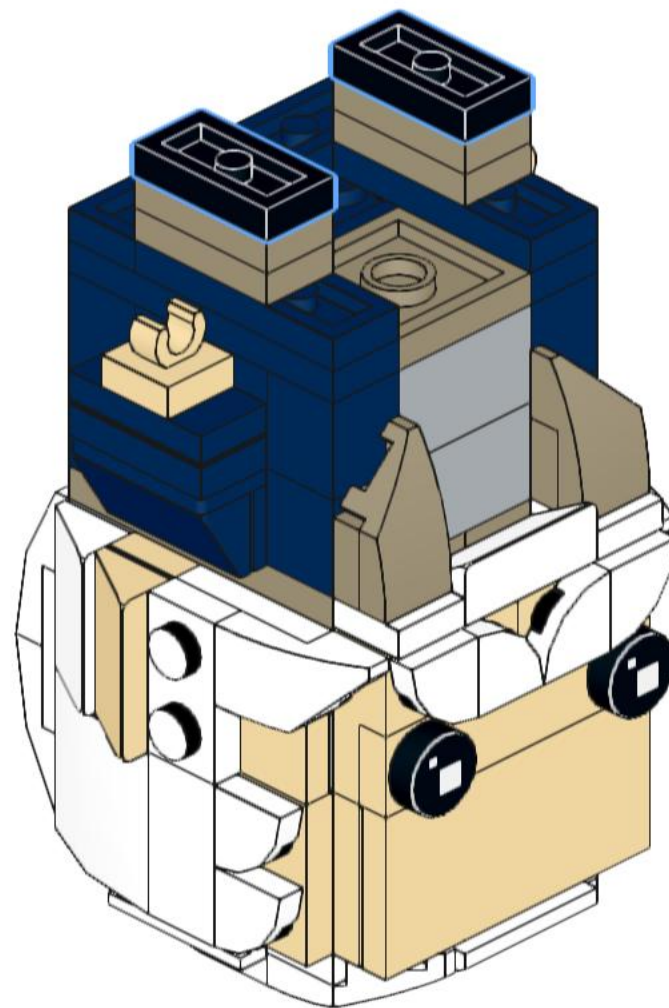
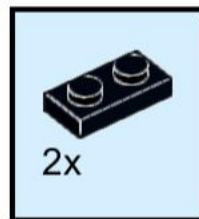
37



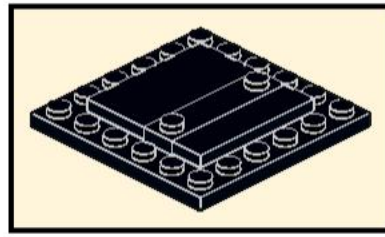
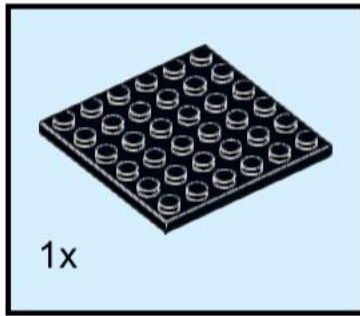
38



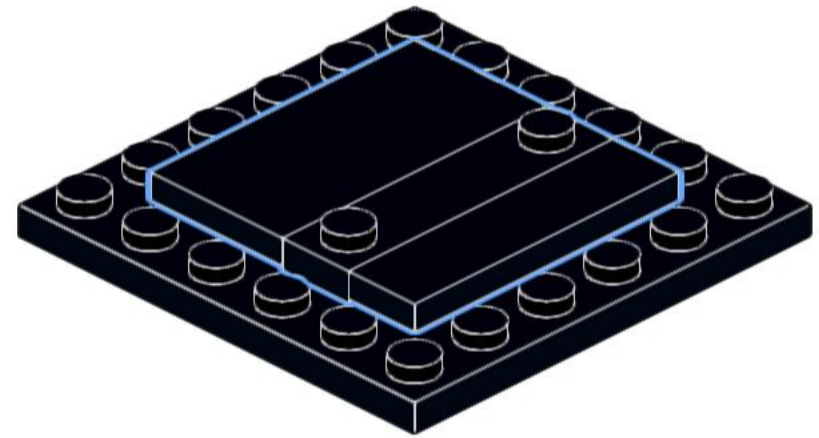
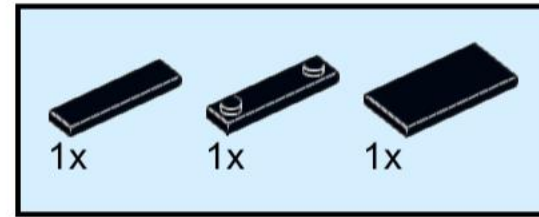
39



40



41



42

