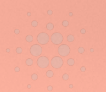


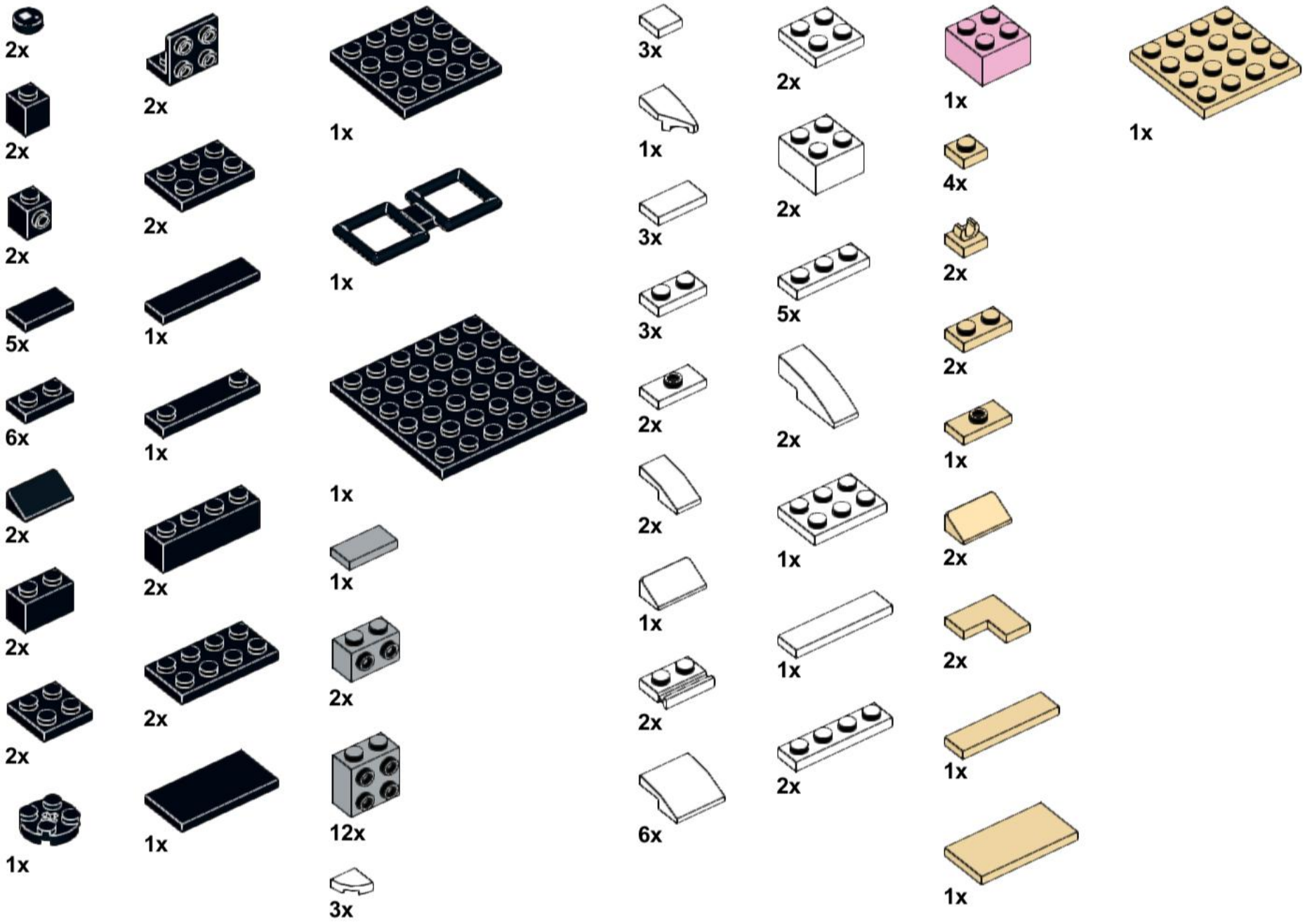
ADA HEADZ



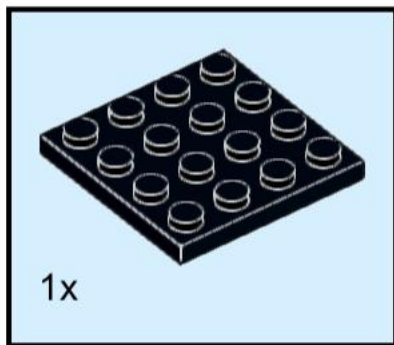
ALONZO



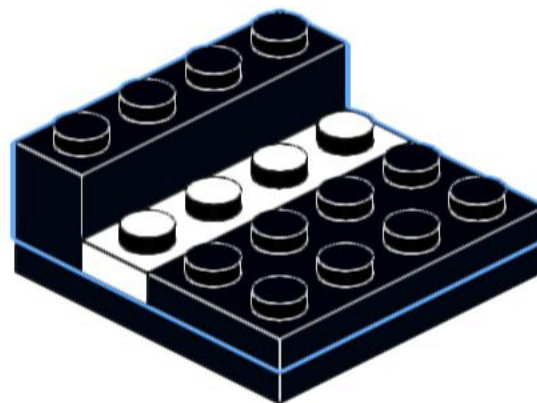
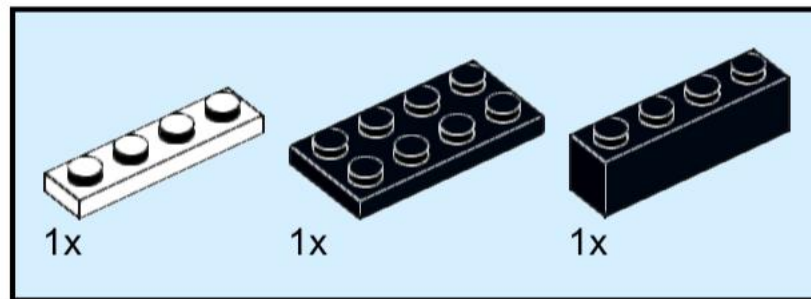
adaheadz.io/manuals



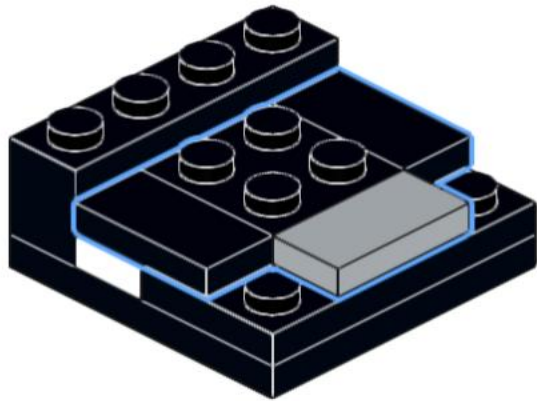
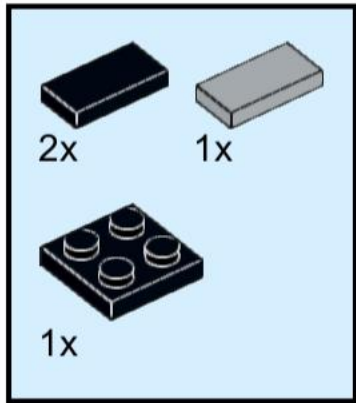
1



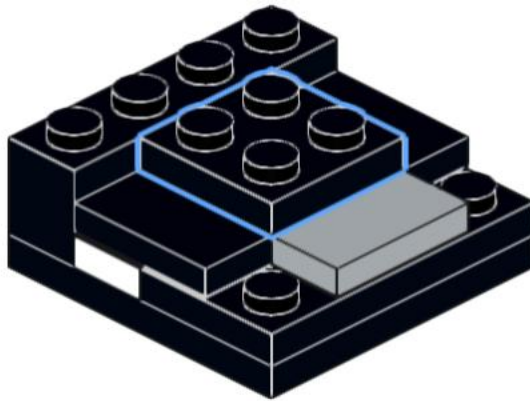
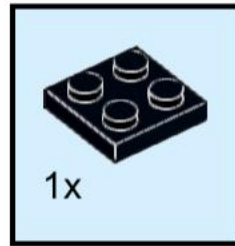
2



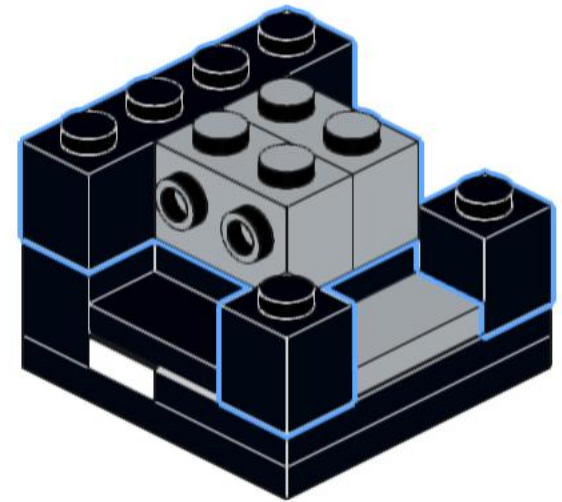
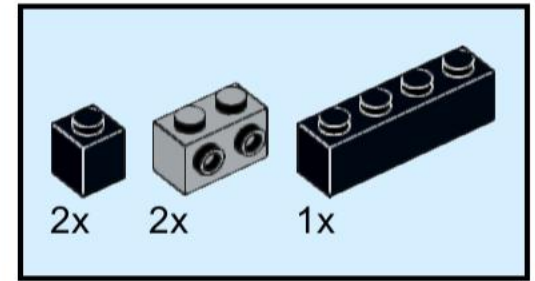
3



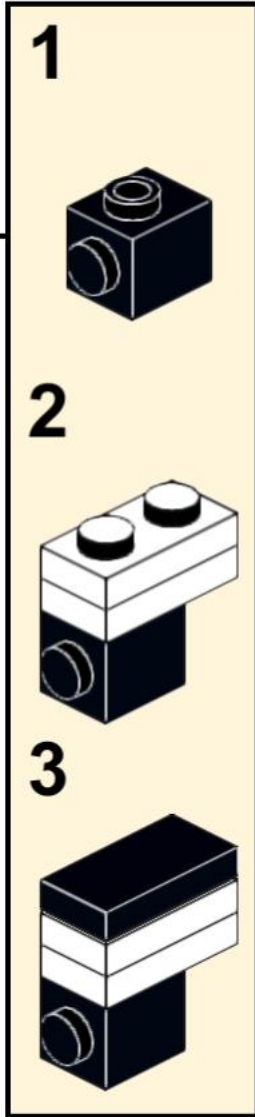
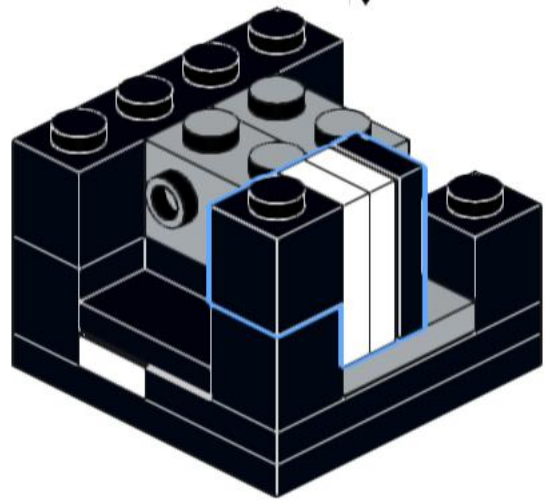
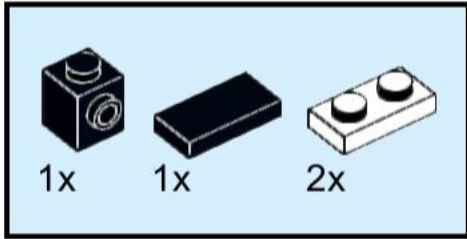
4



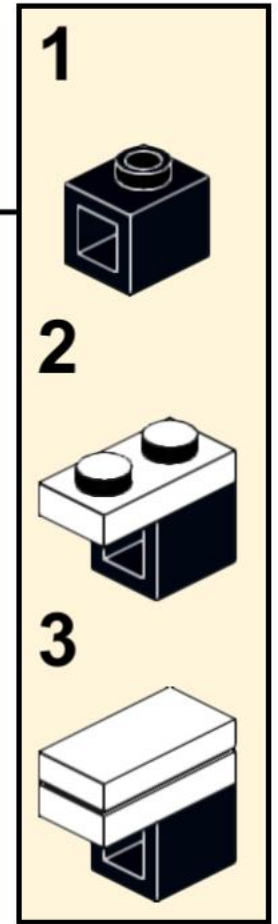
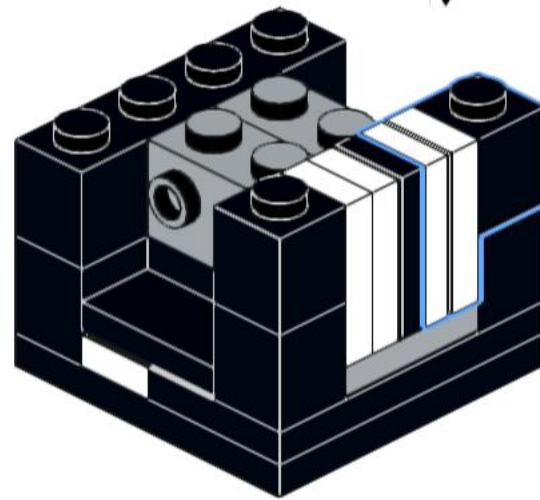
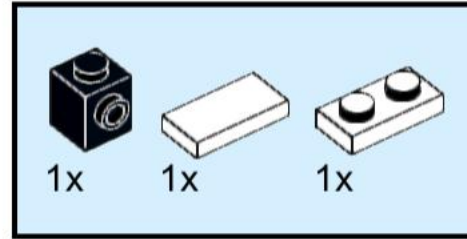
5



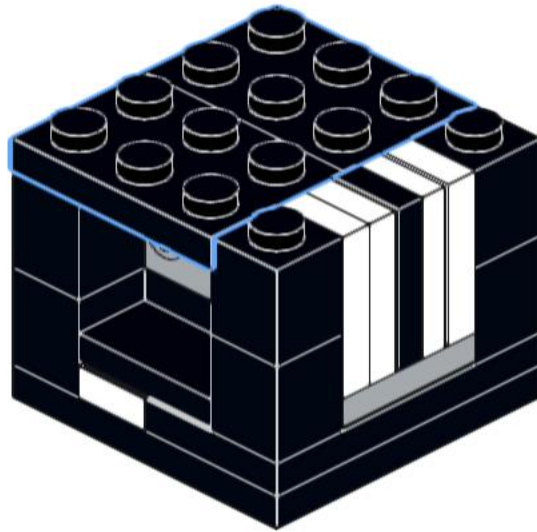
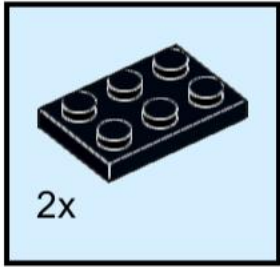
6



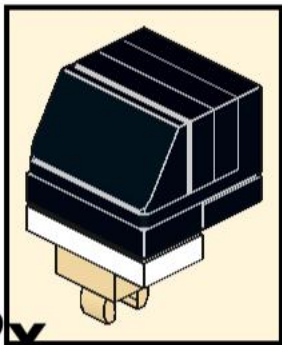
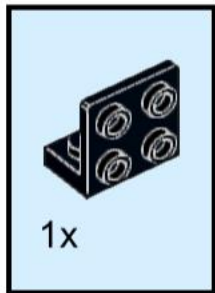
7



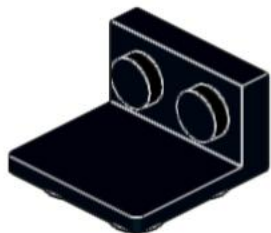
8



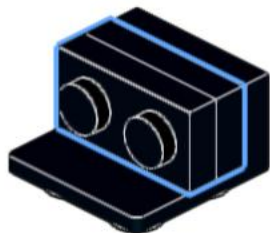
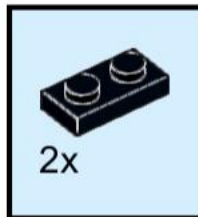
9



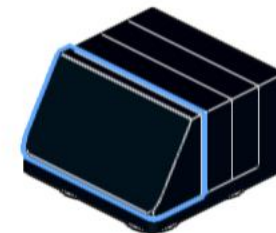
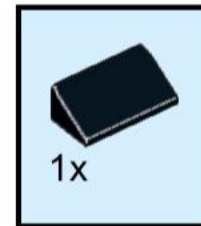
2x



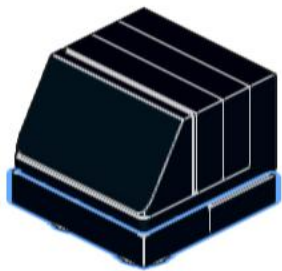
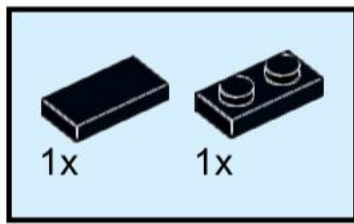
10



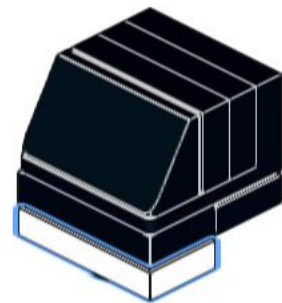
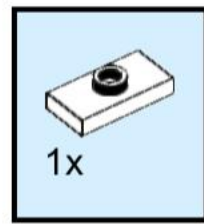
11



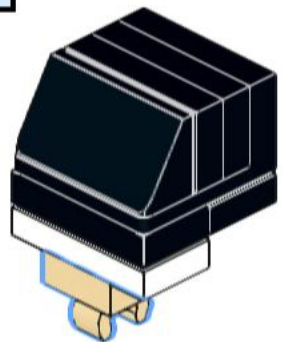
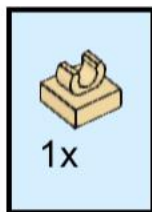
12



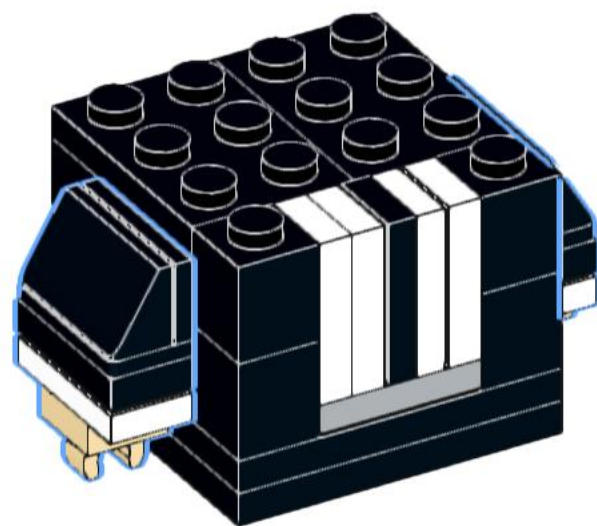
13



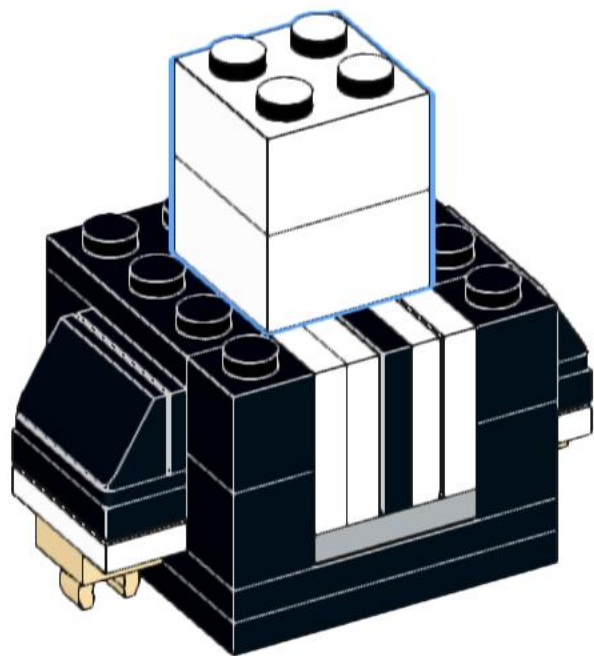
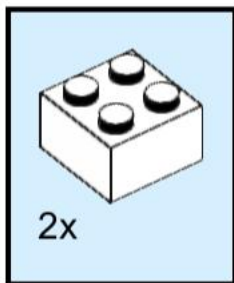
14



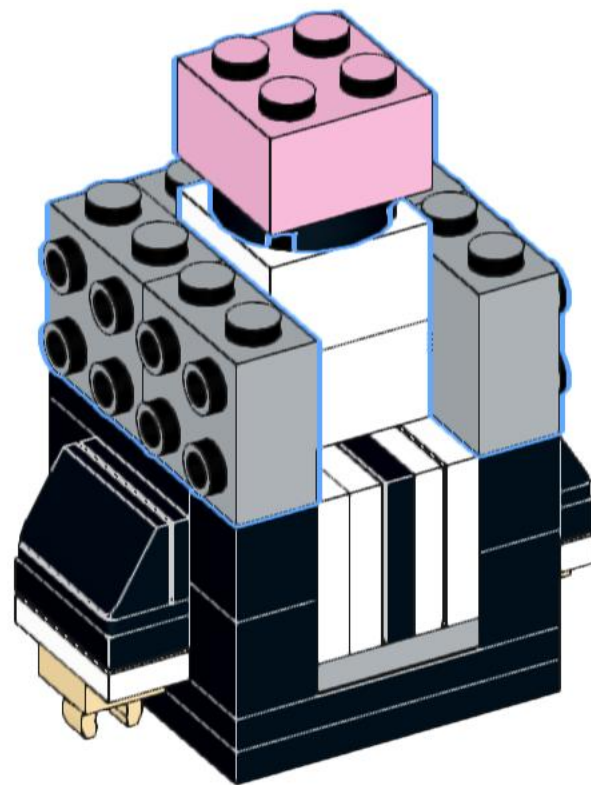
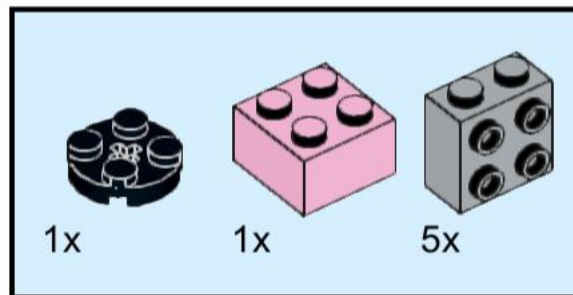
15



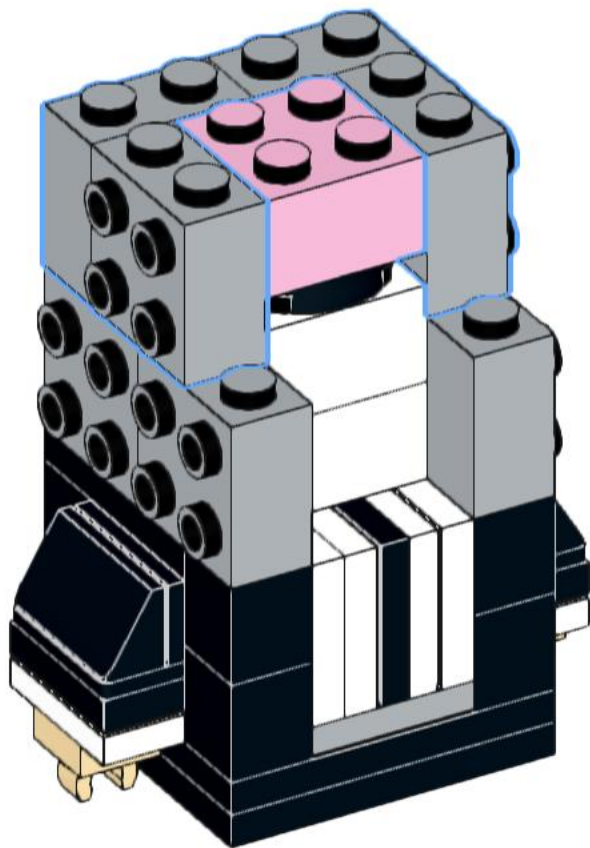
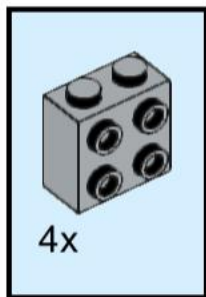
16



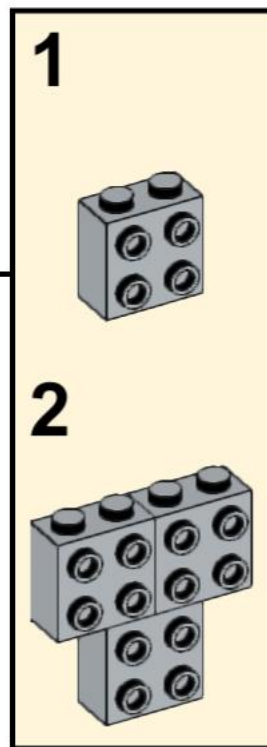
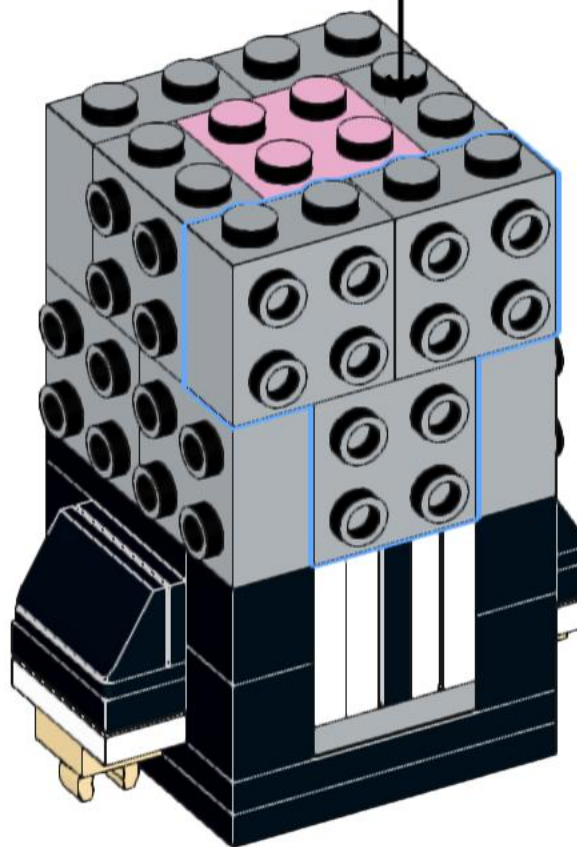
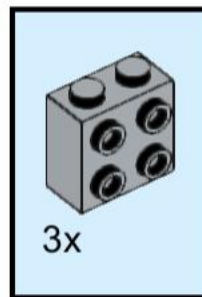
17



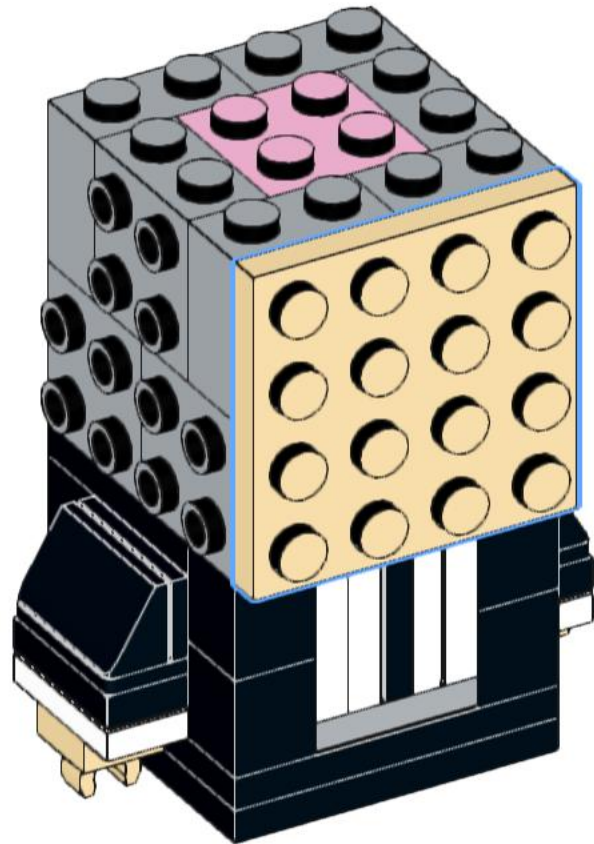
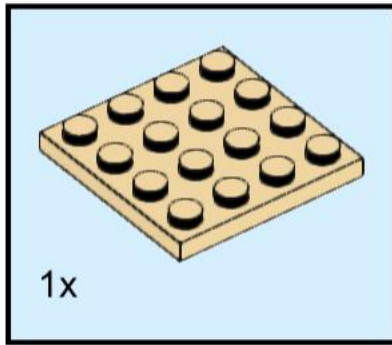
18



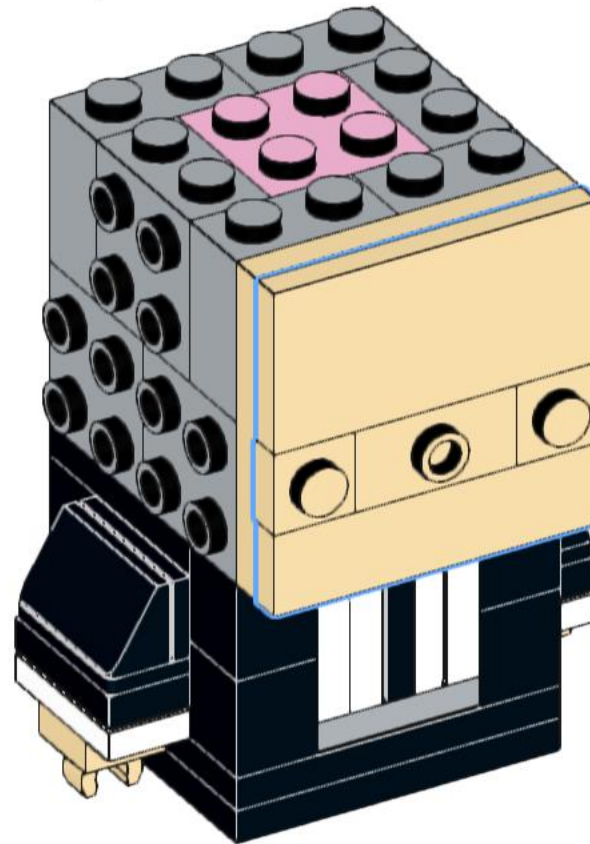
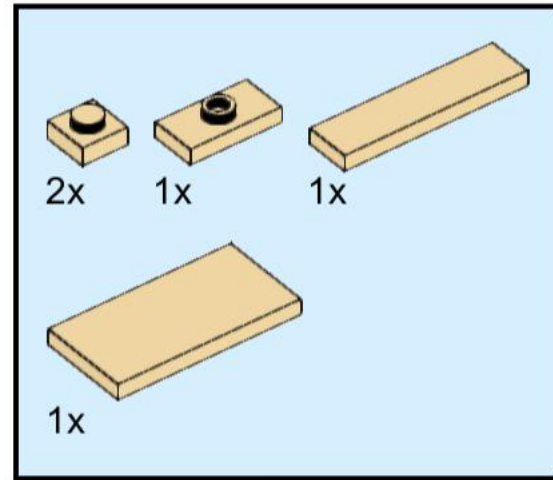
19



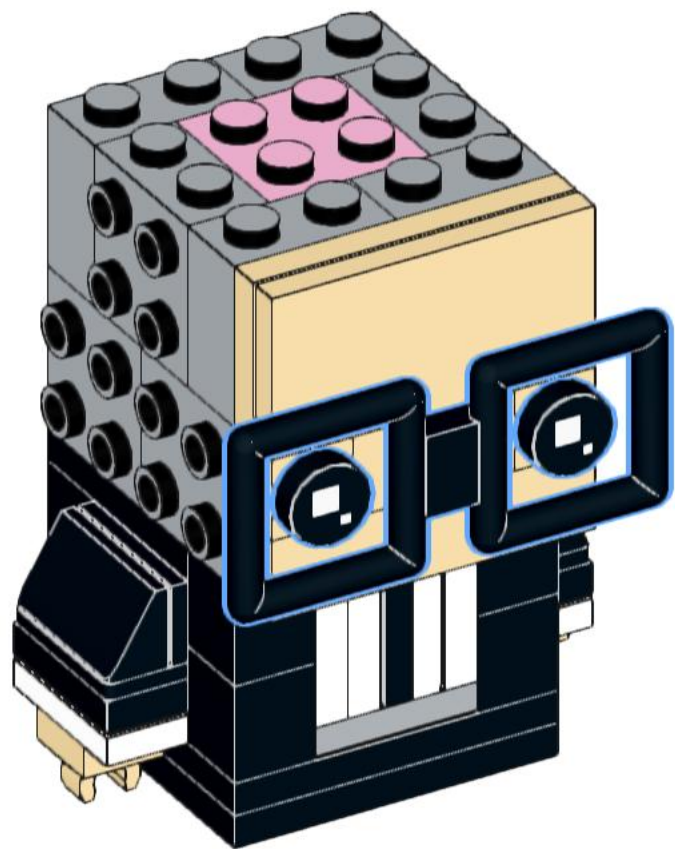
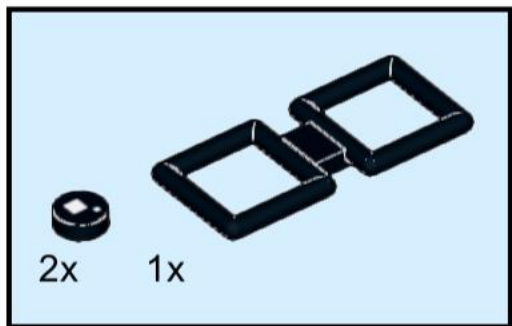
20



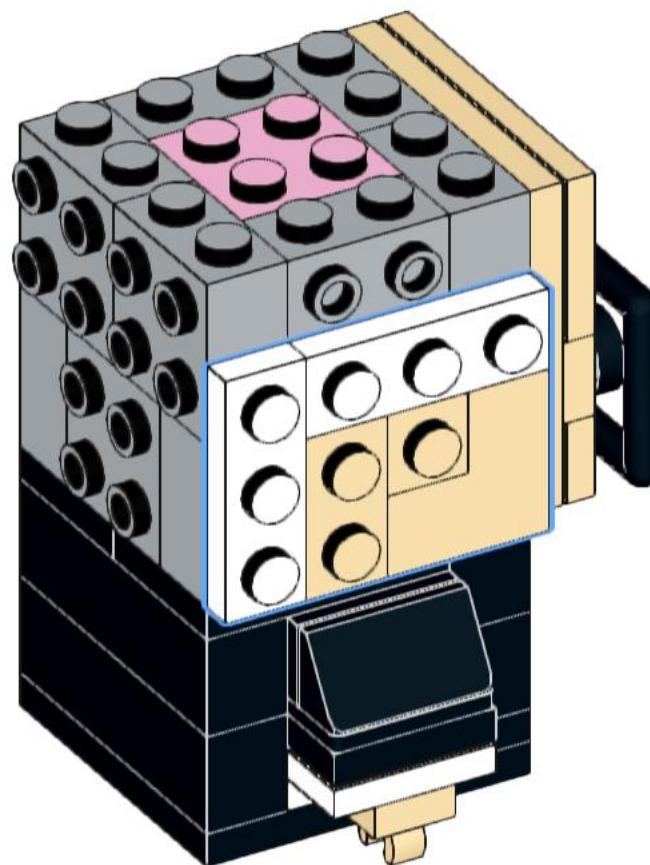
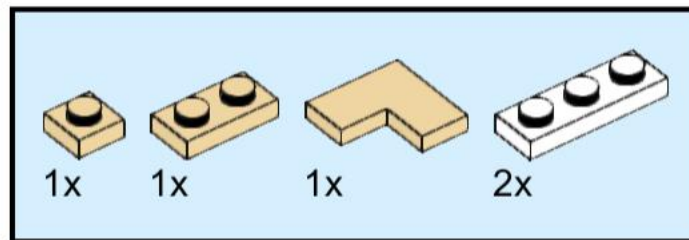
21



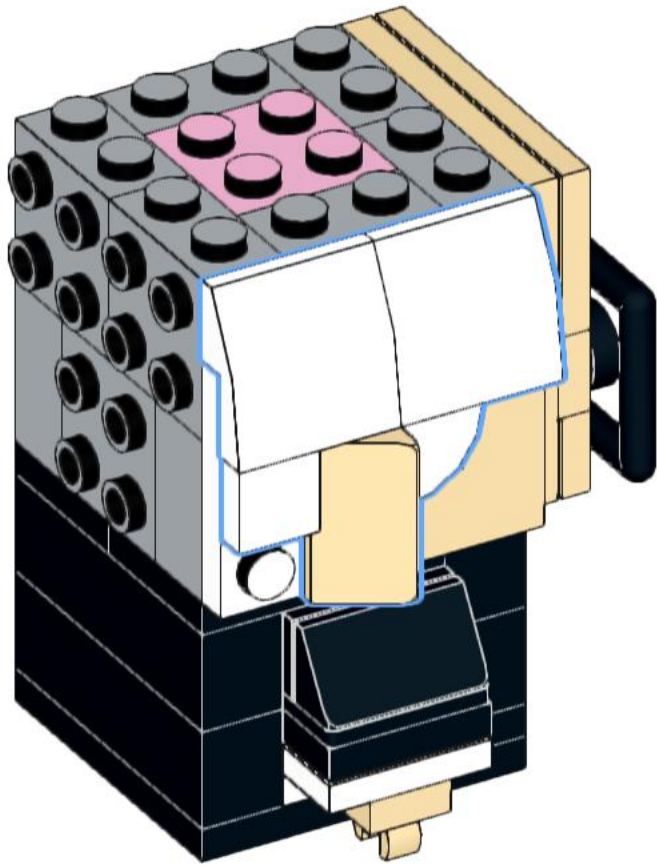
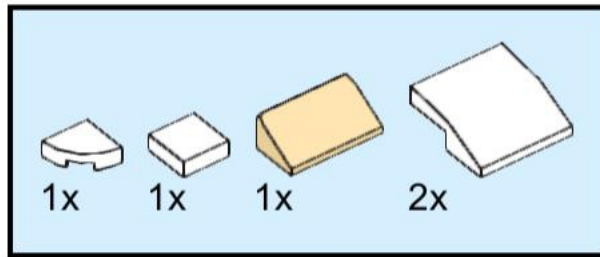
22



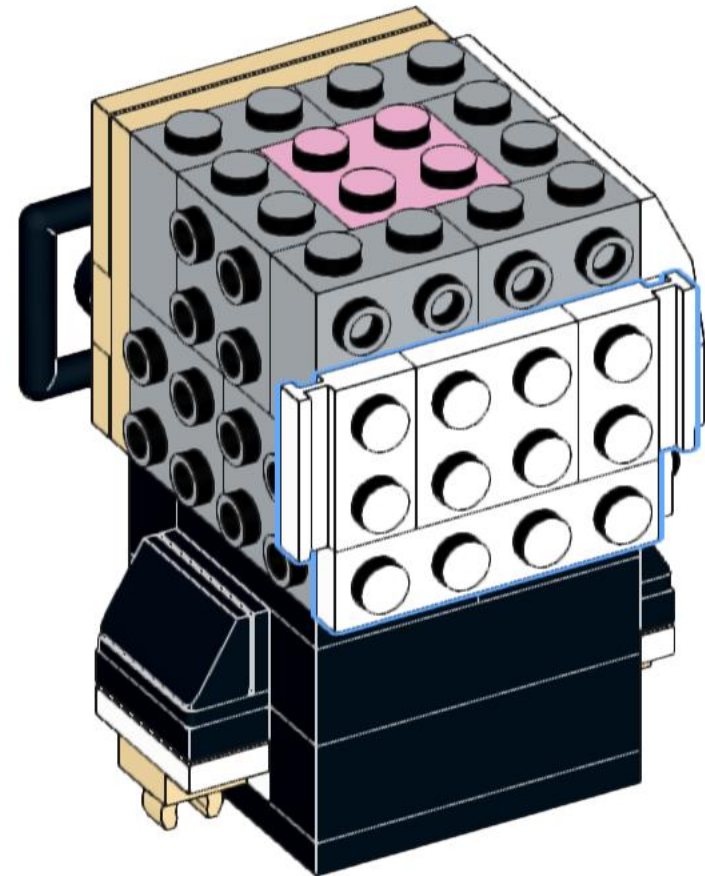
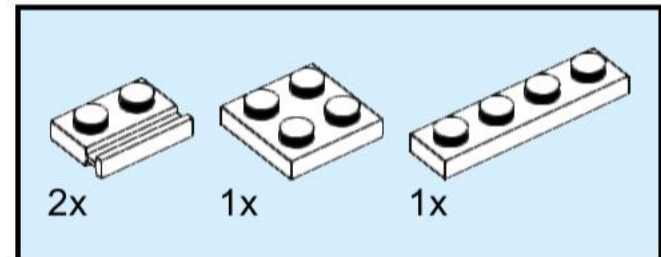
23



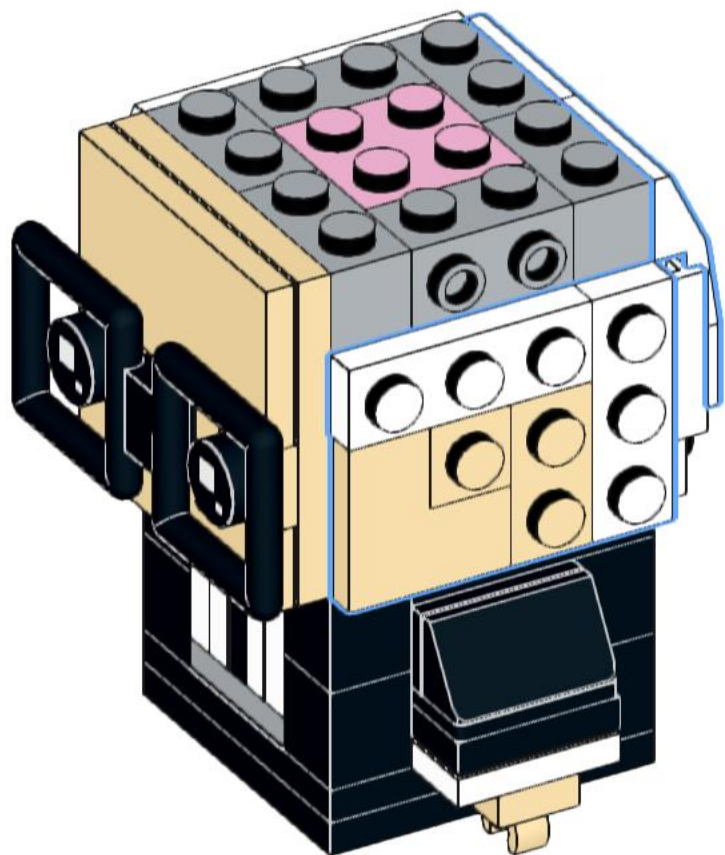
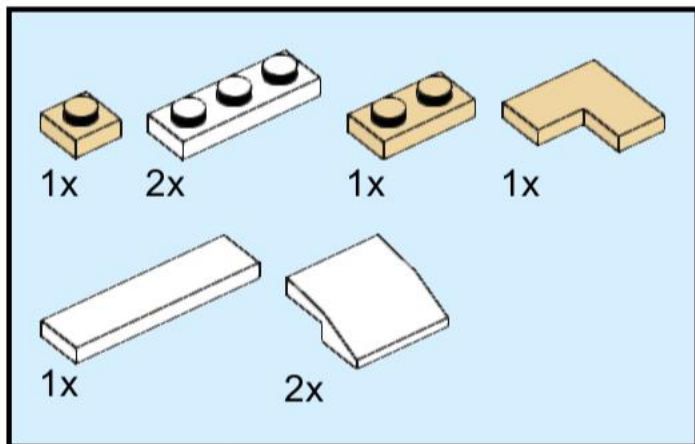
24



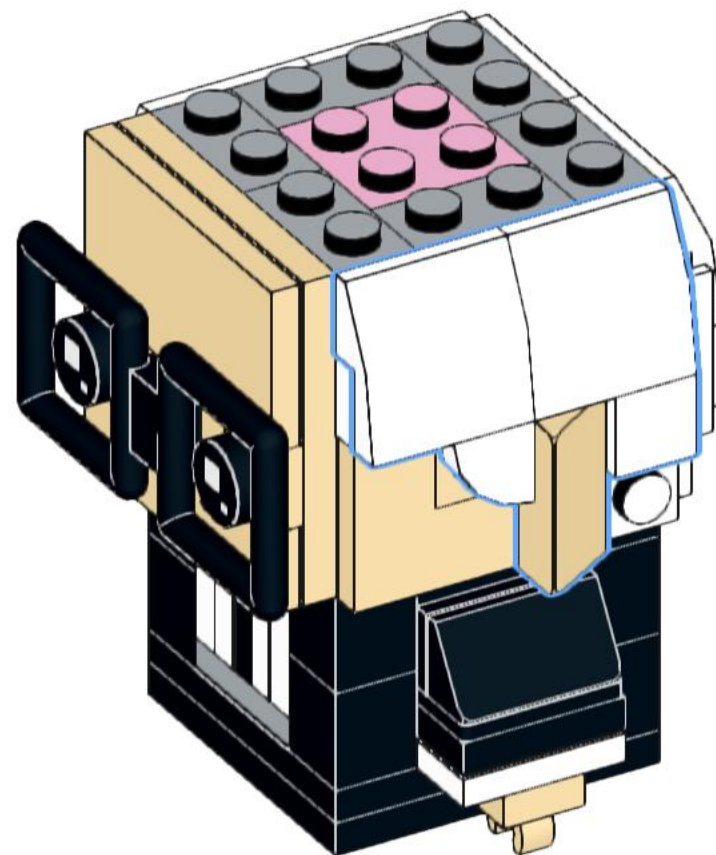
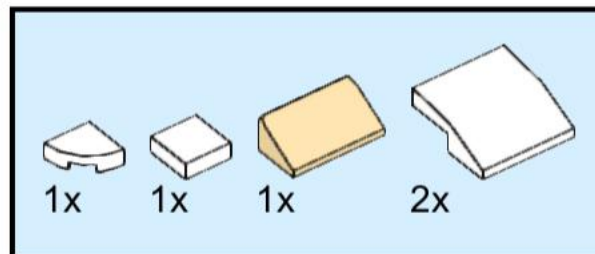
25



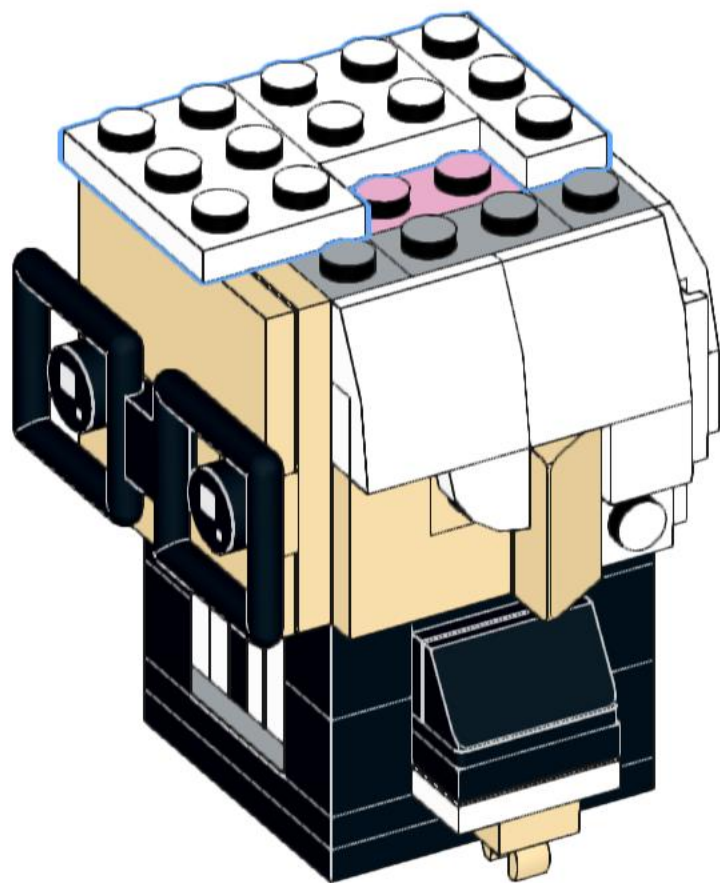
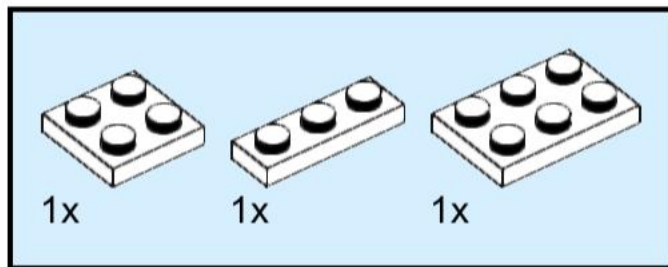
26



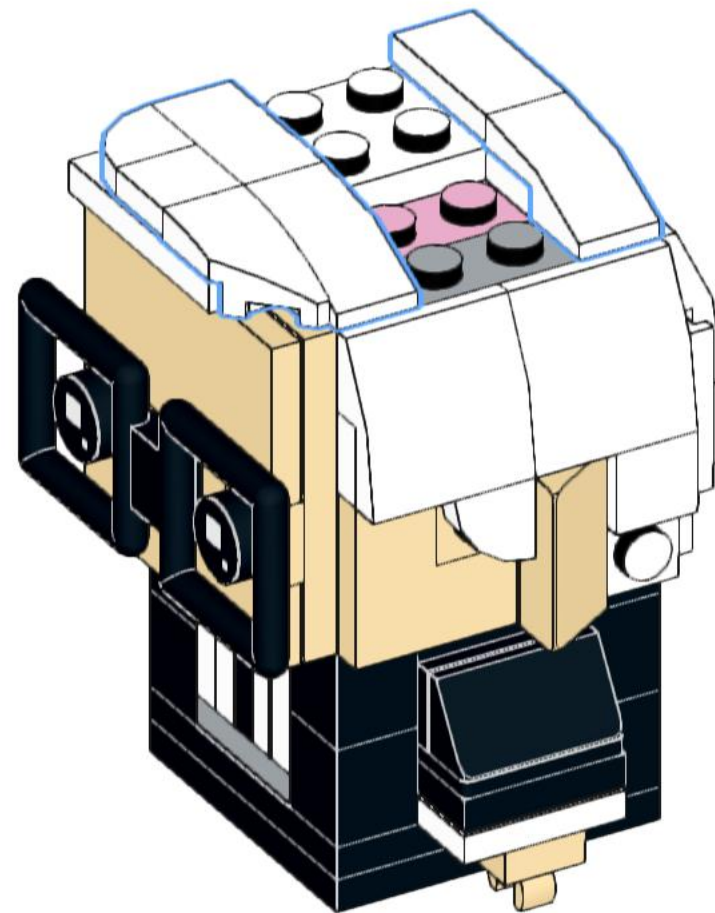
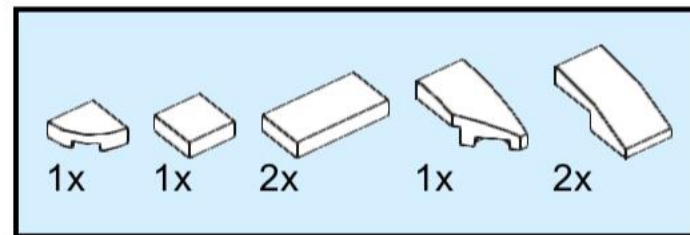
27



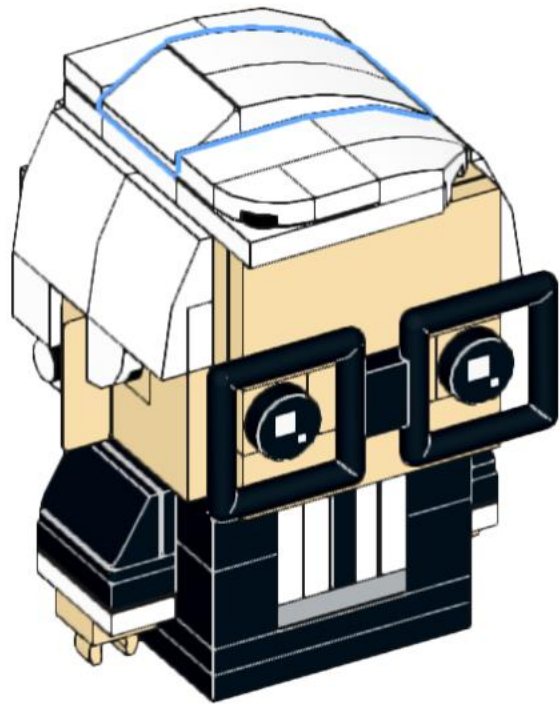
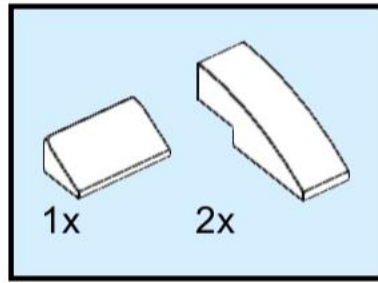
28



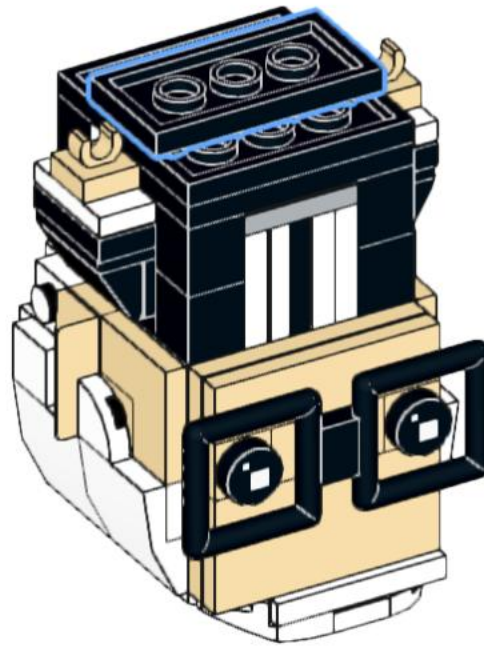
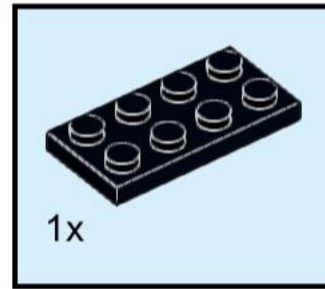
29



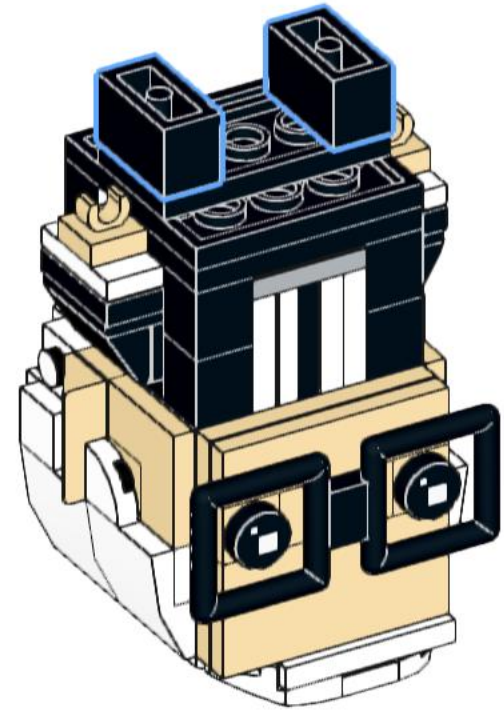
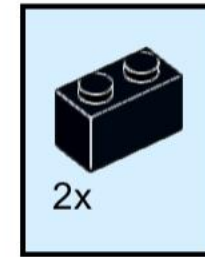
30



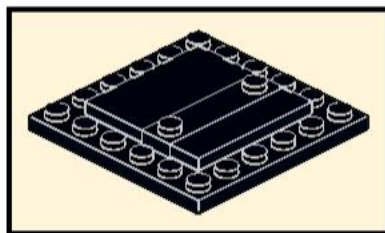
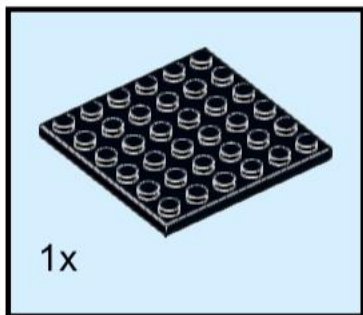
31



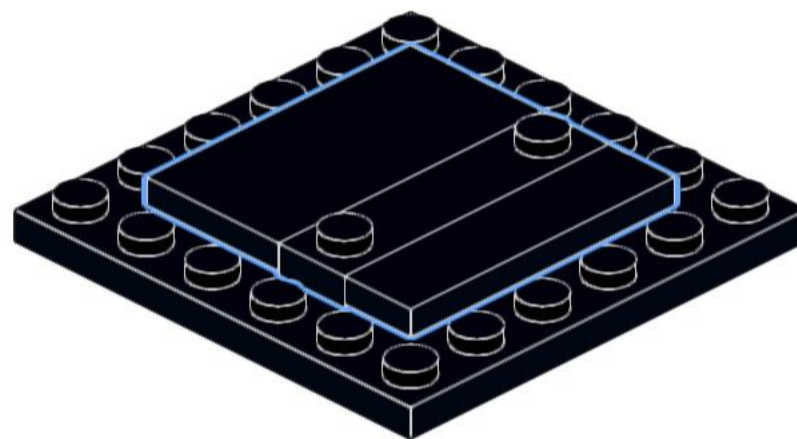
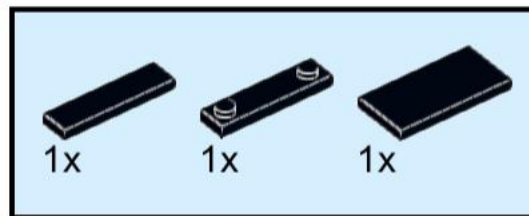
32



33



34



35

