

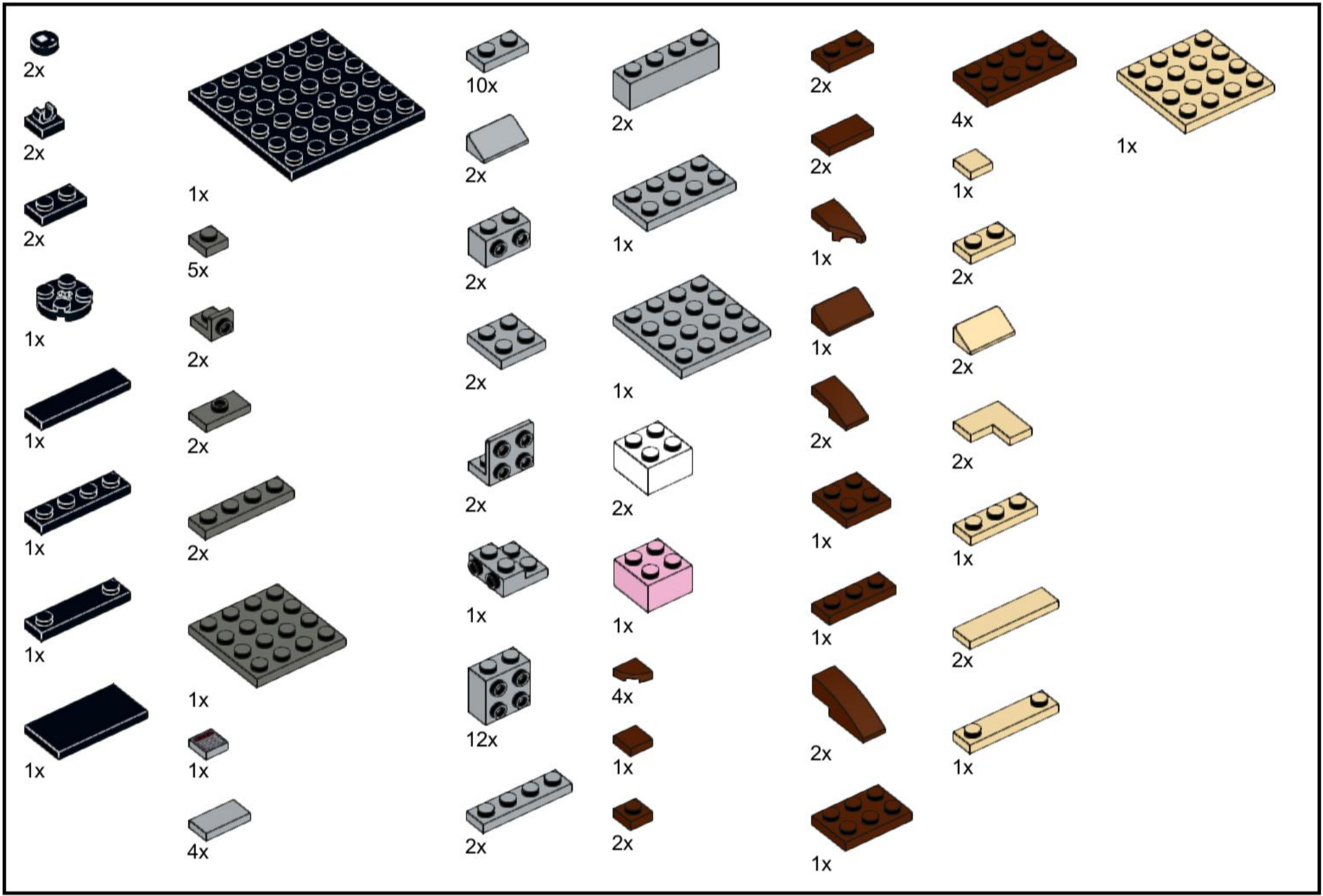
ADA HEADZ



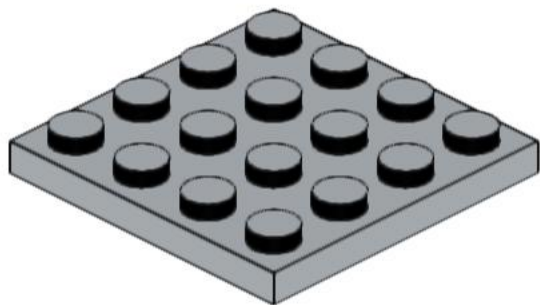
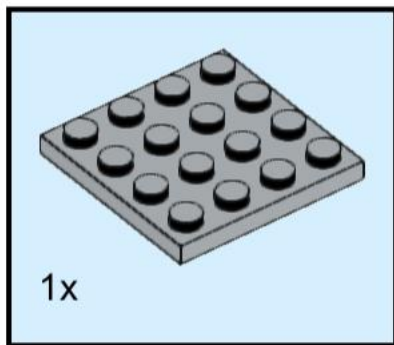
ALESSANDRO



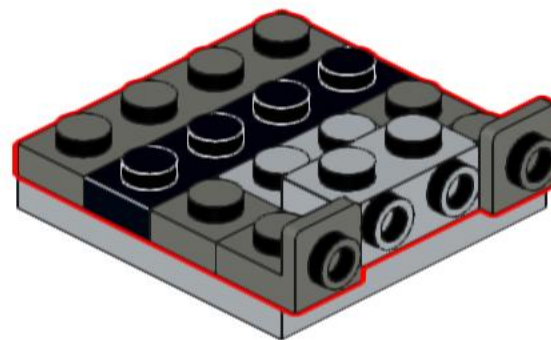
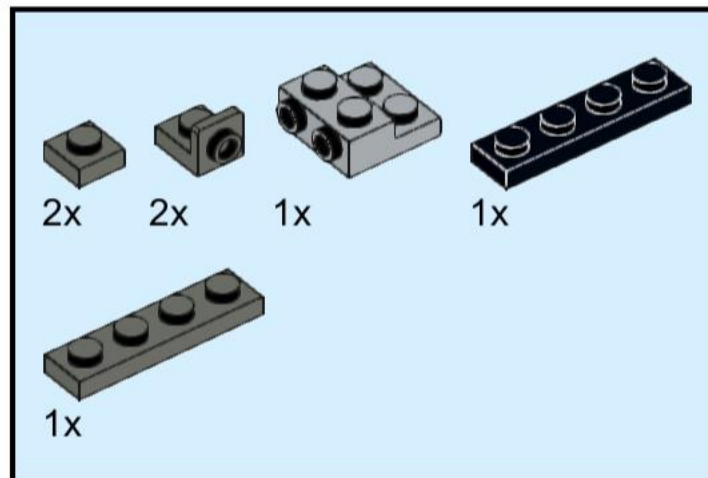
adaheadz.io/manuals



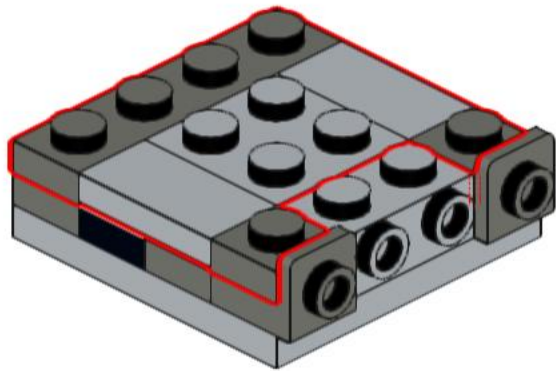
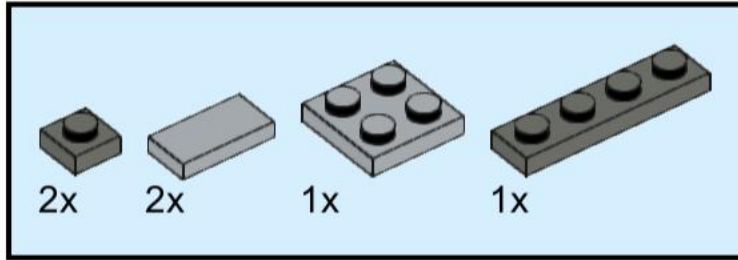
1



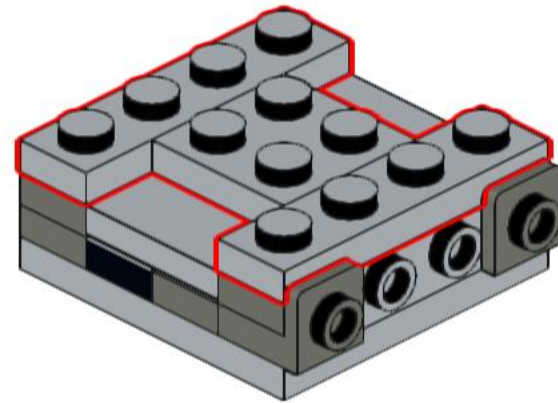
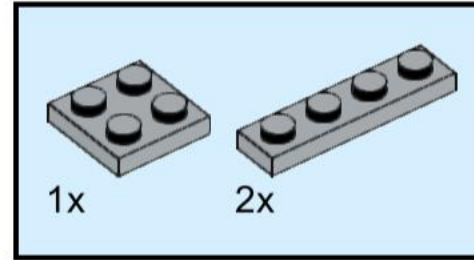
2



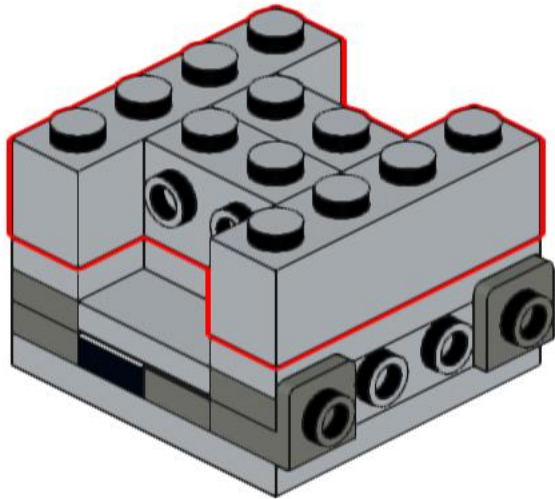
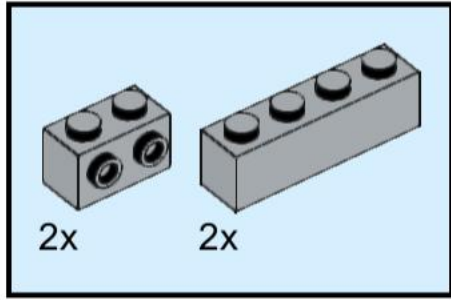
3



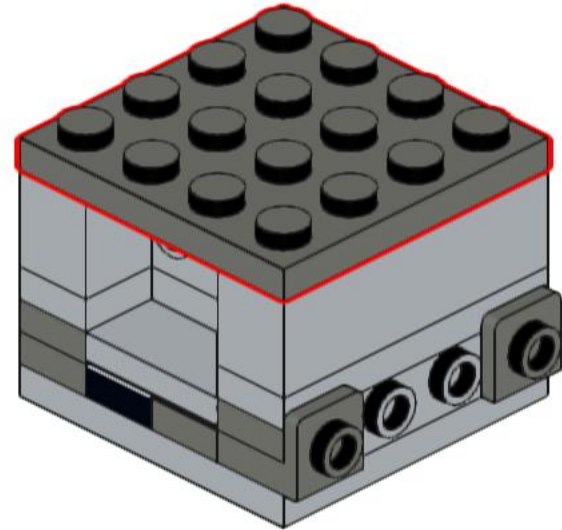
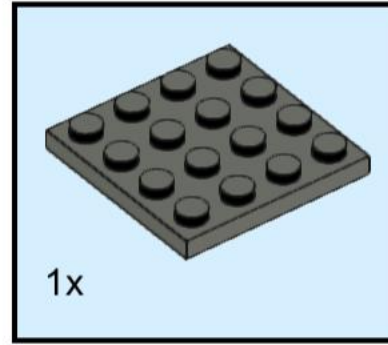
4



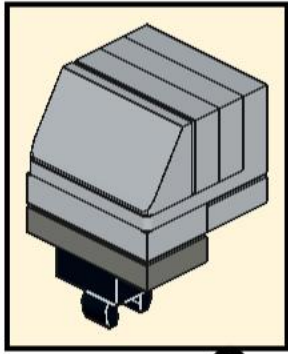
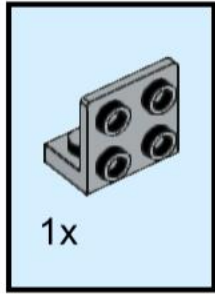
5



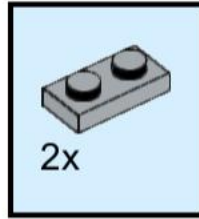
6



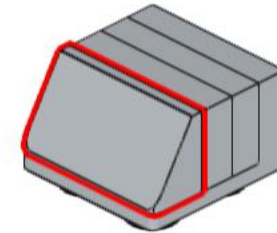
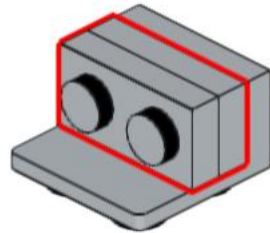
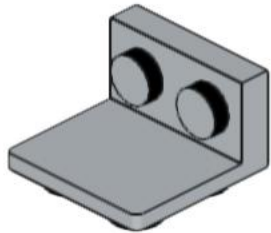
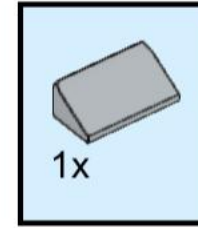
7



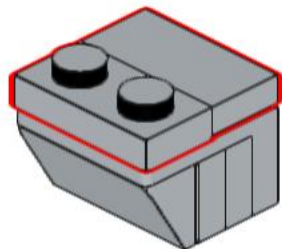
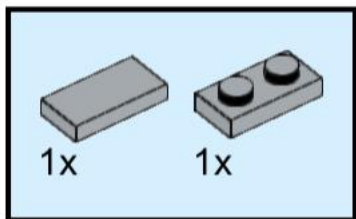
8



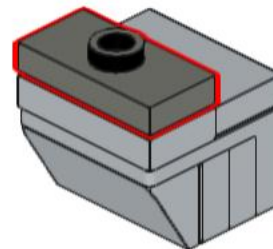
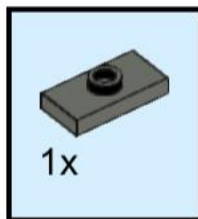
9



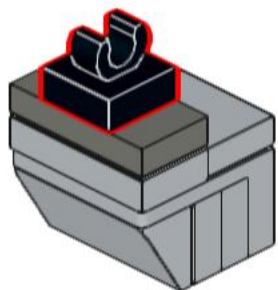
10



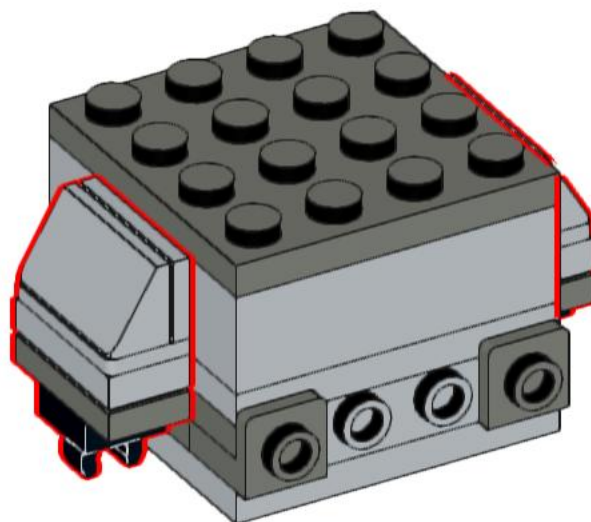
11



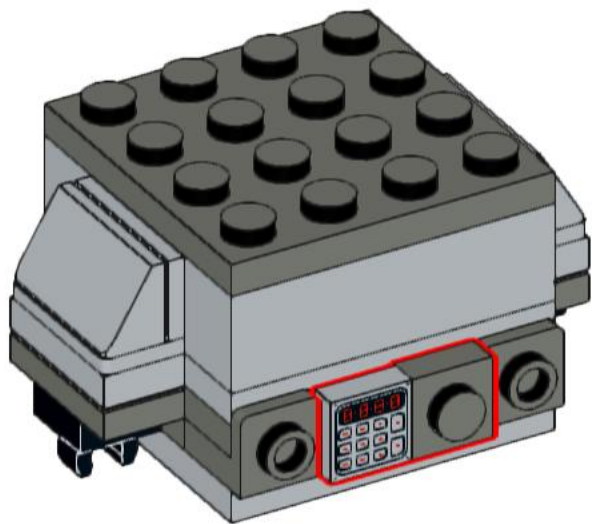
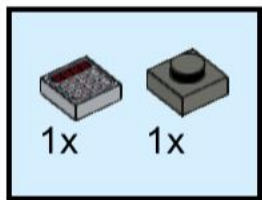
12



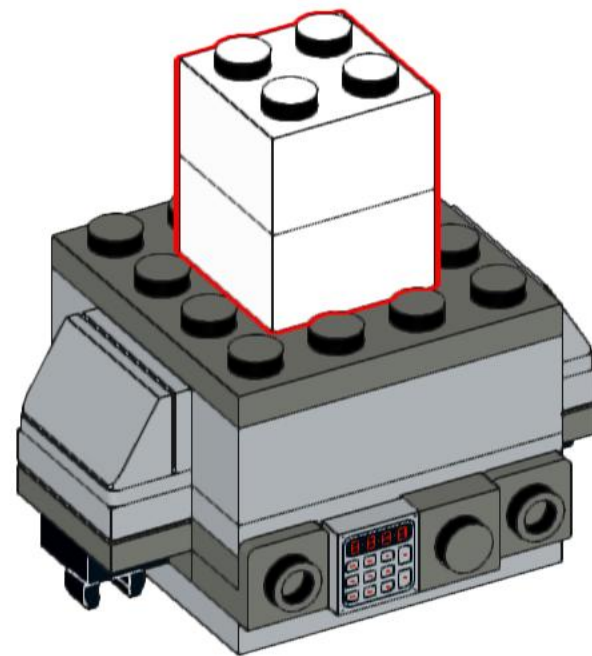
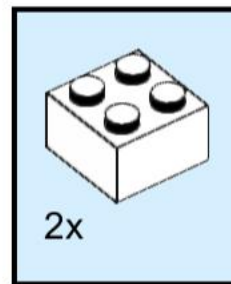
13



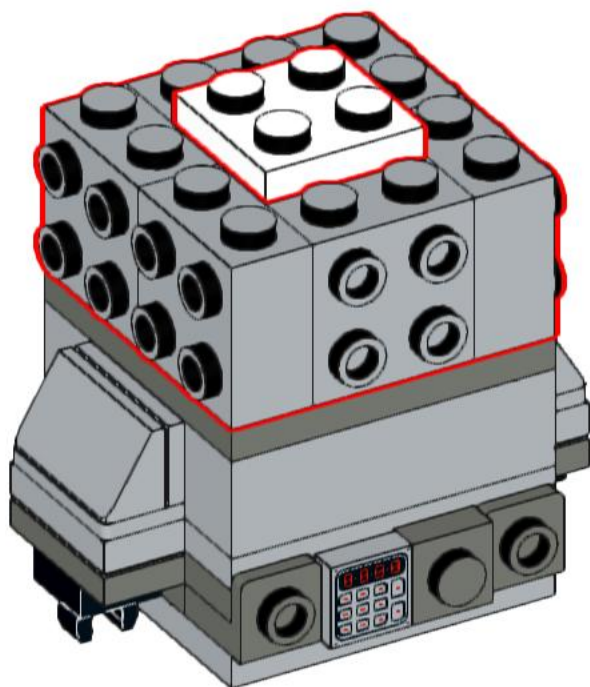
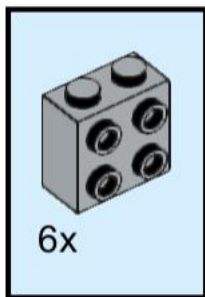
14



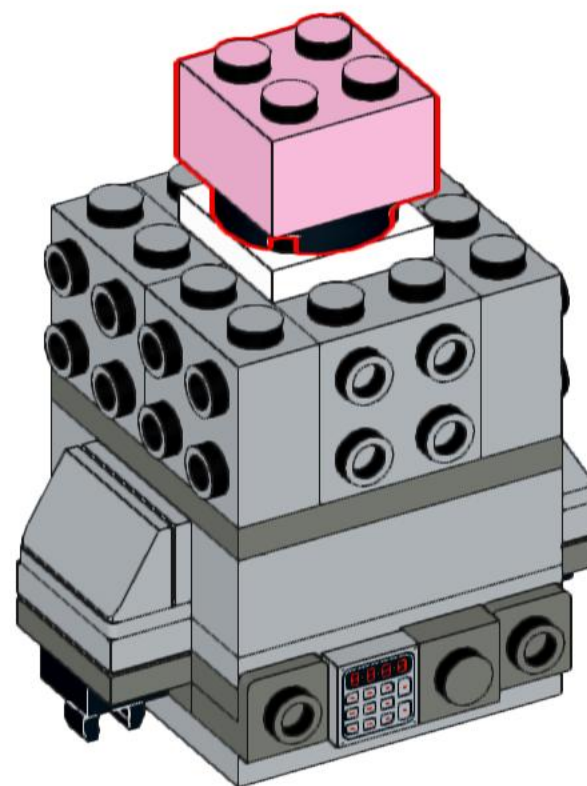
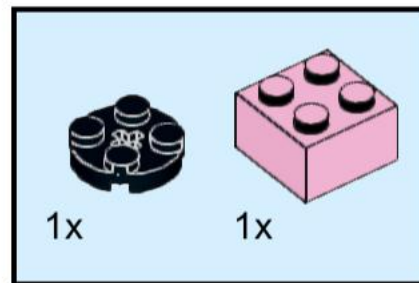
15



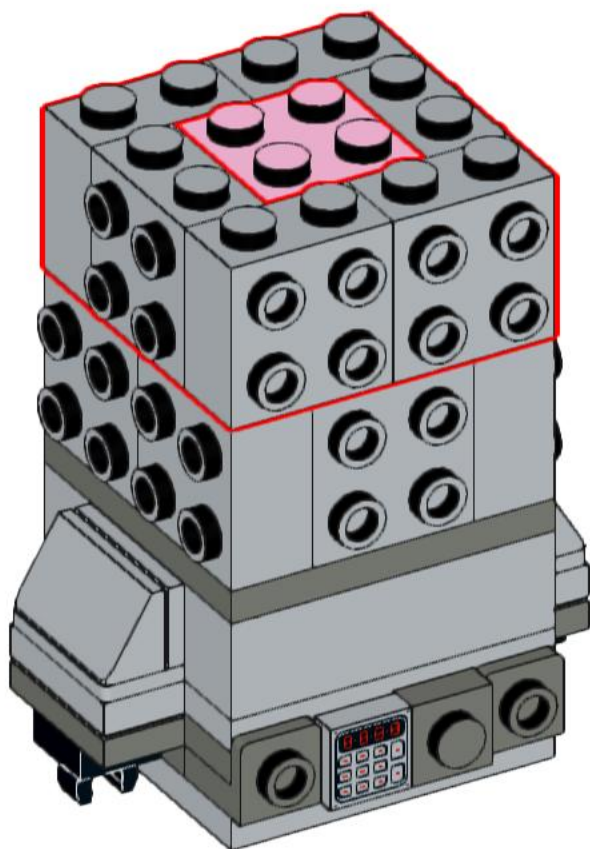
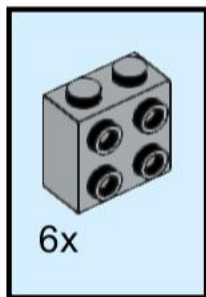
16



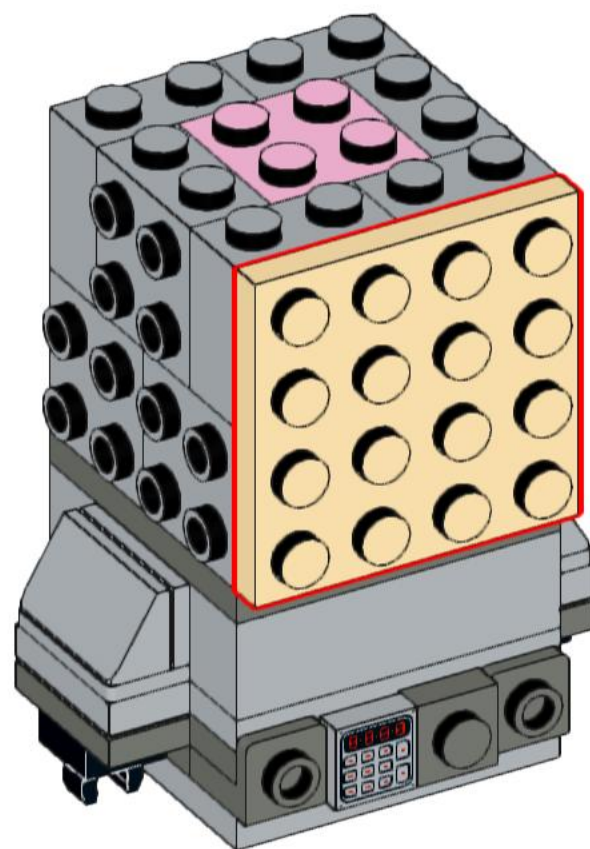
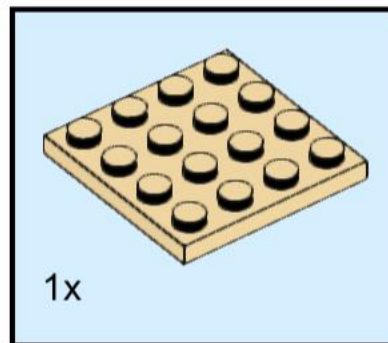
17



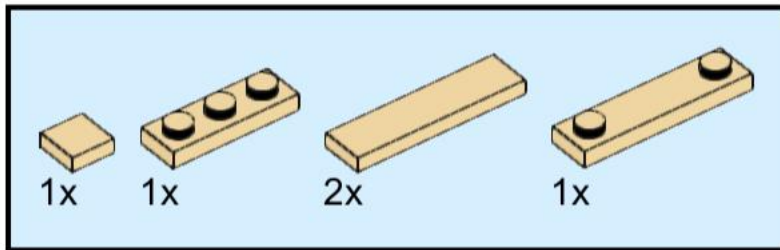
18



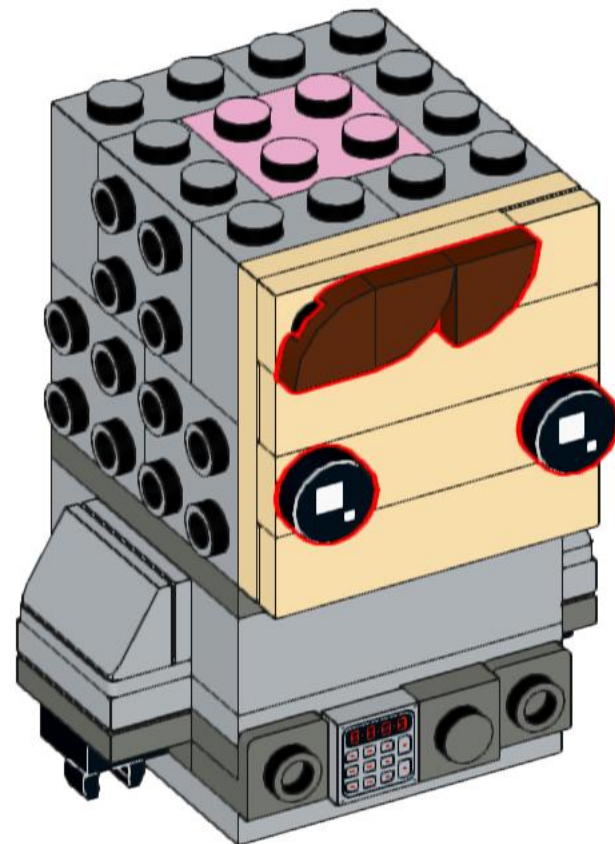
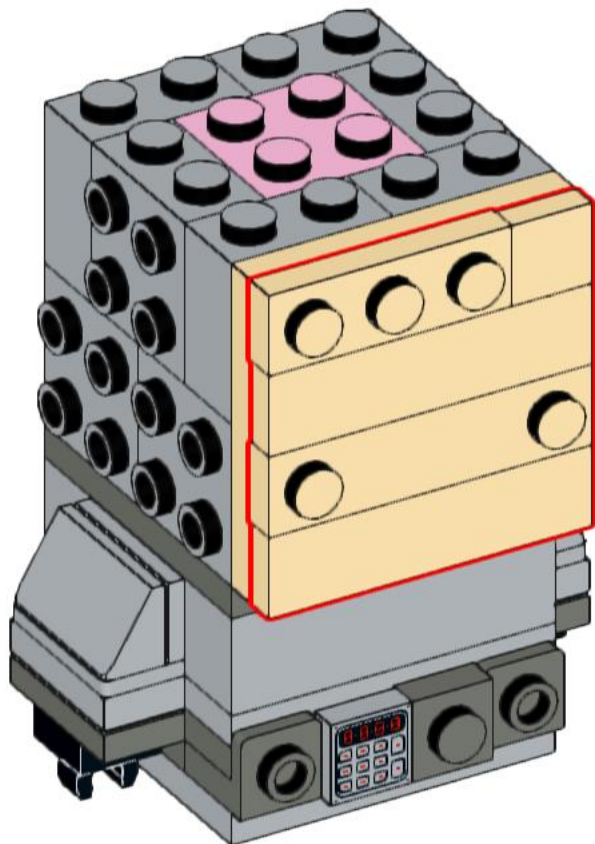
19



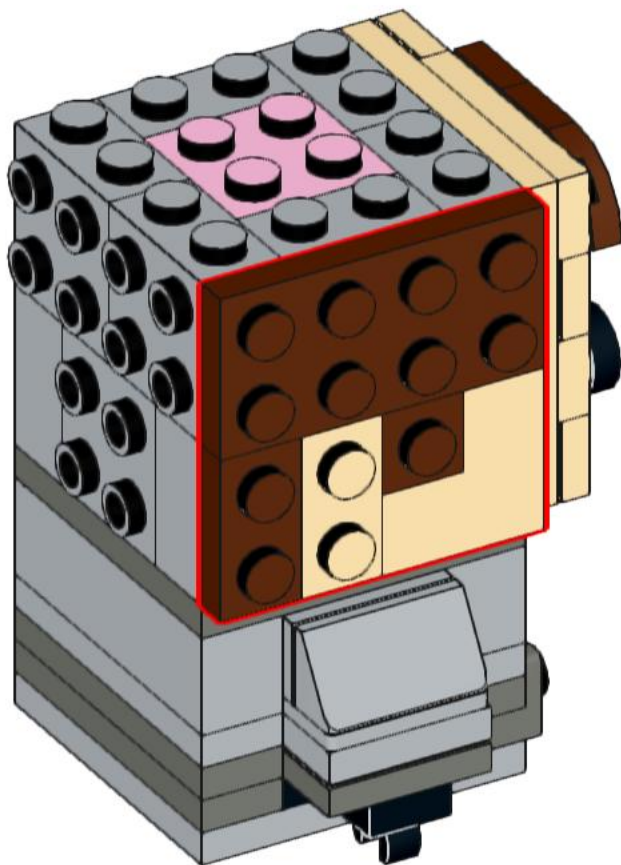
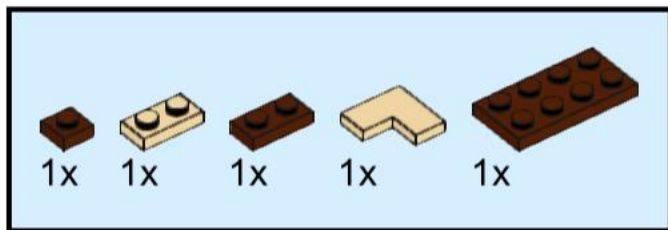
20



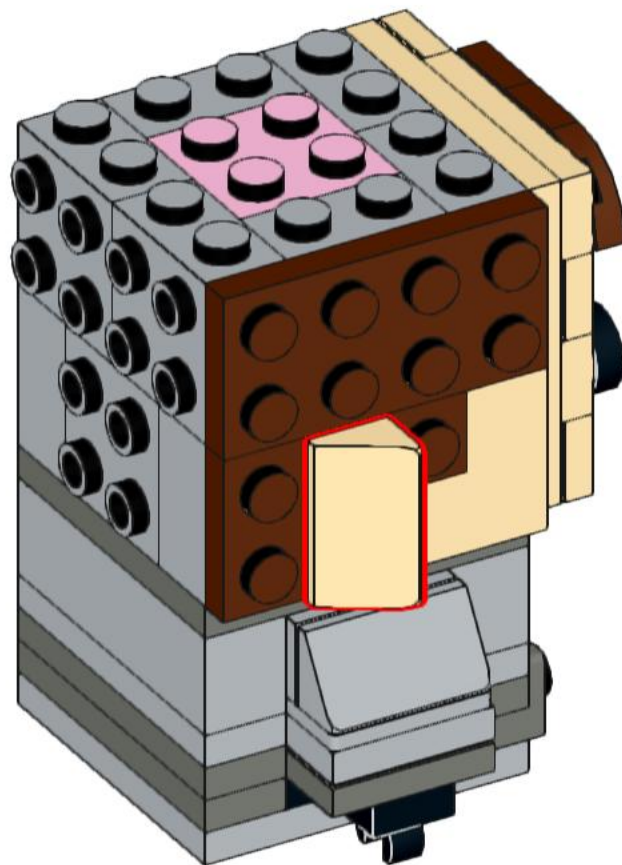
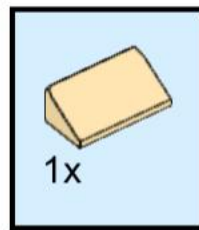
21



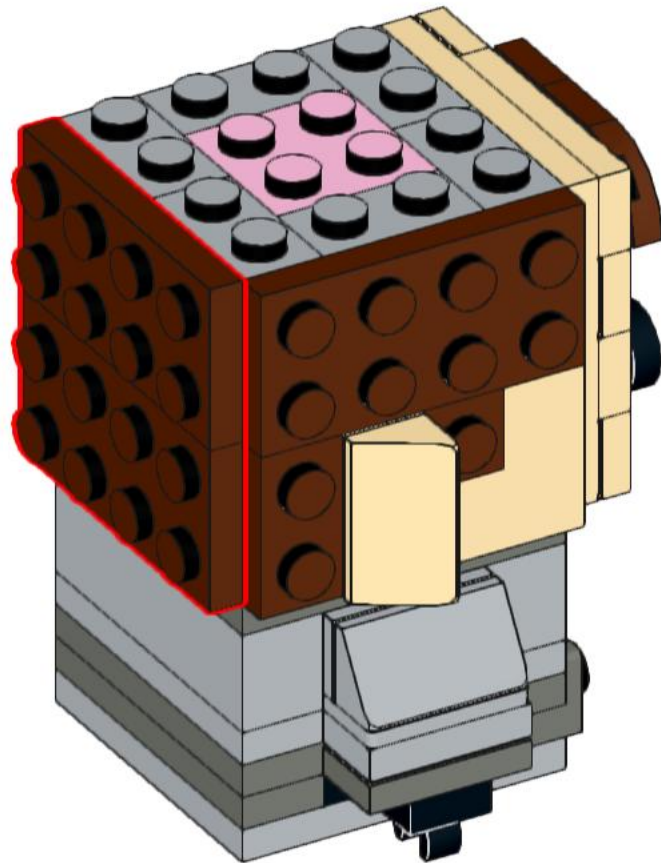
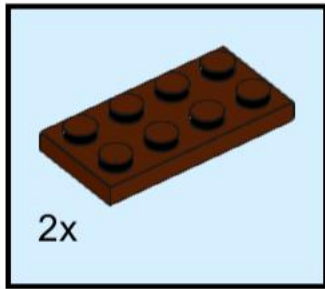
22



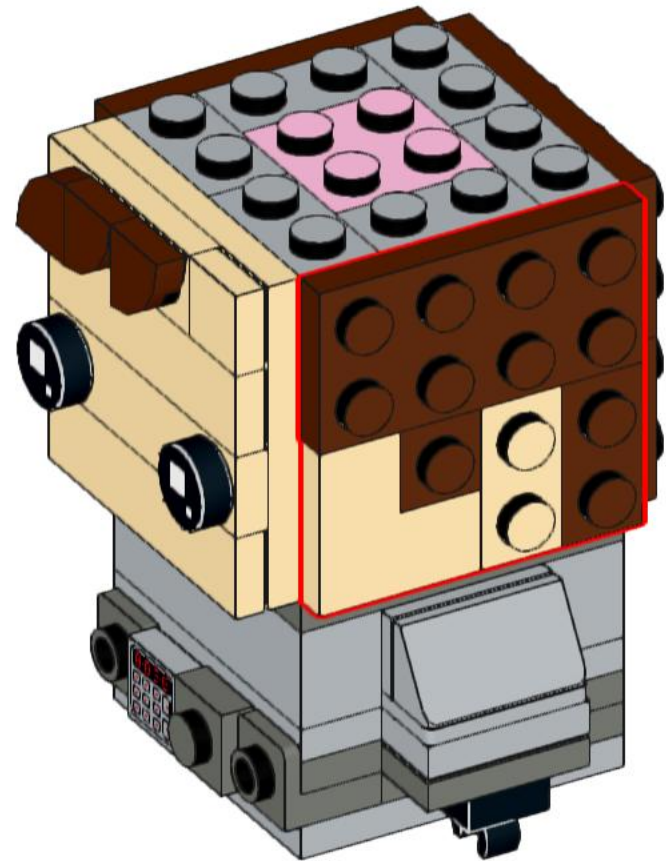
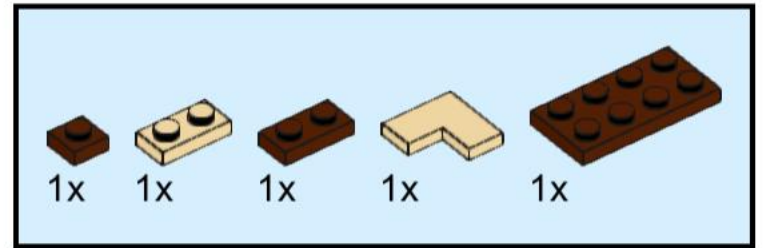
23



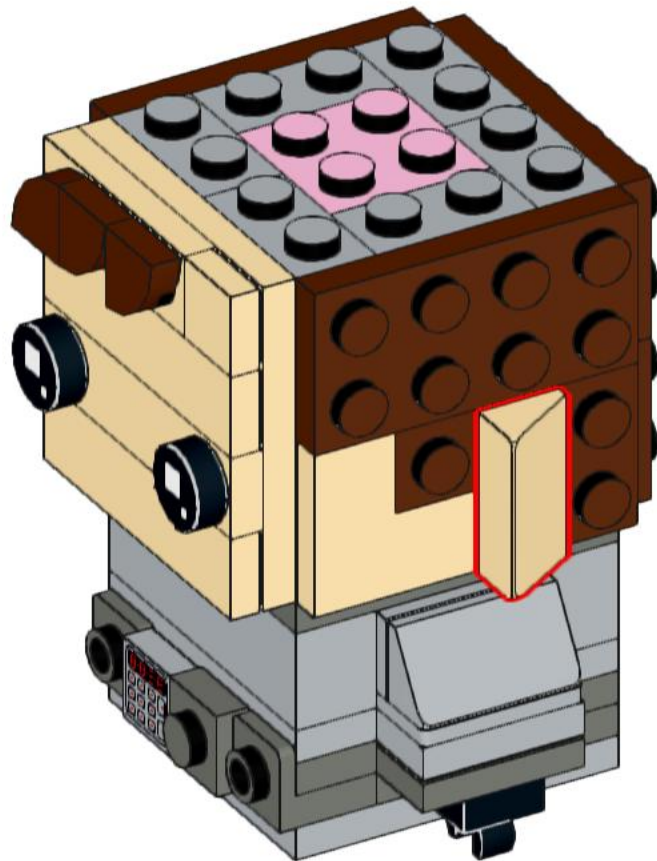
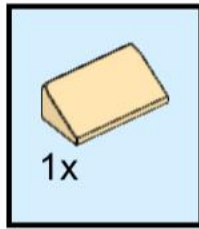
24



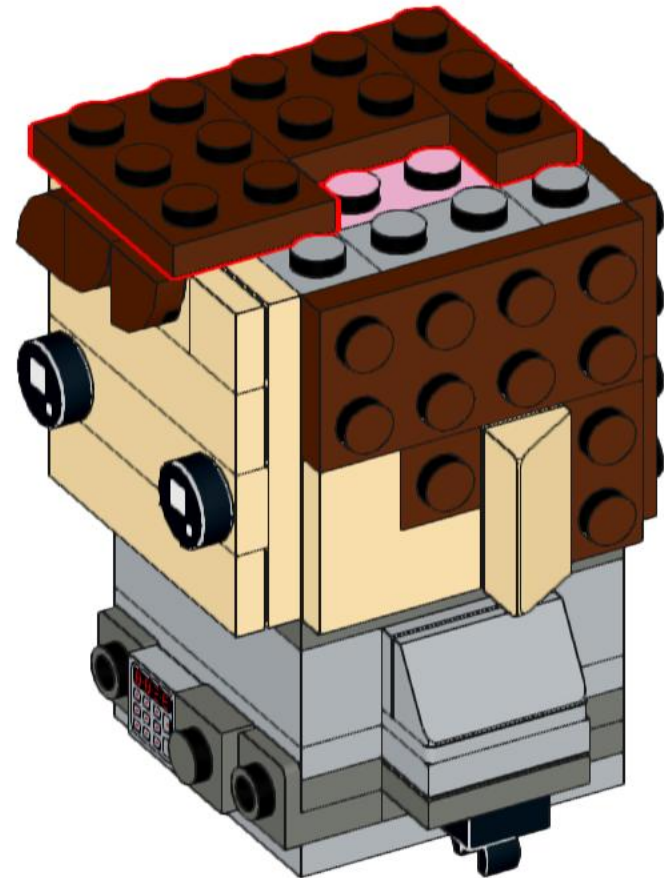
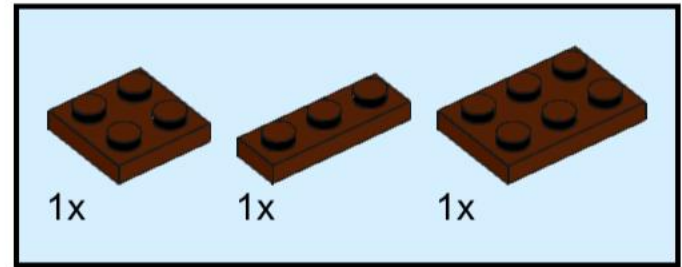
25



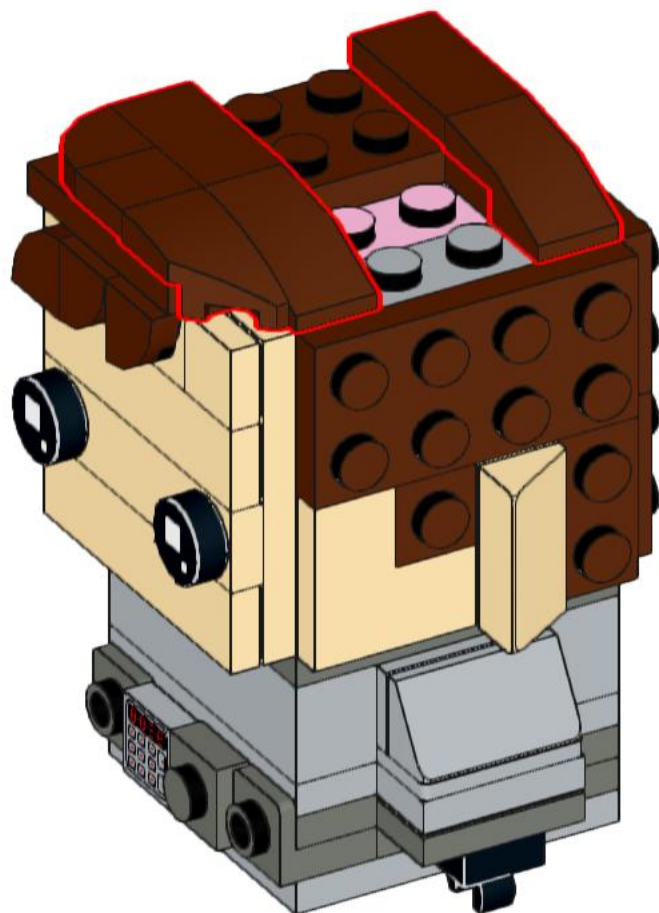
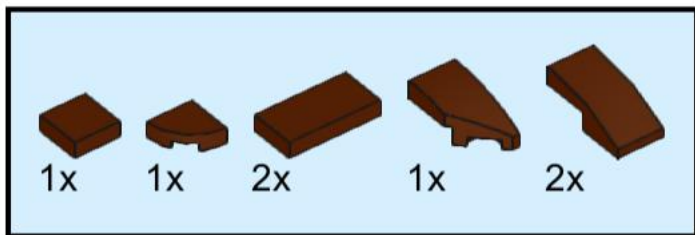
26



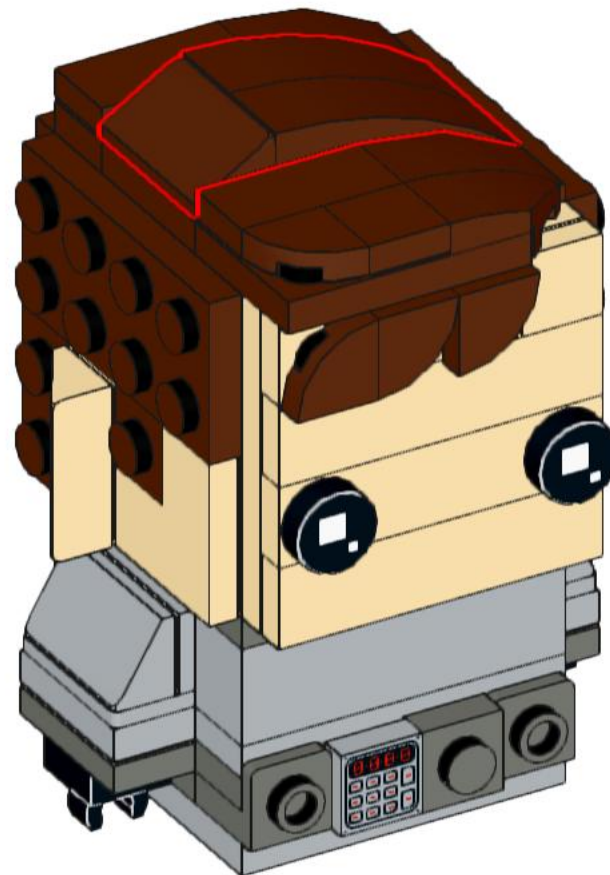
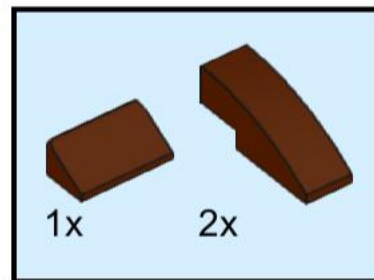
27



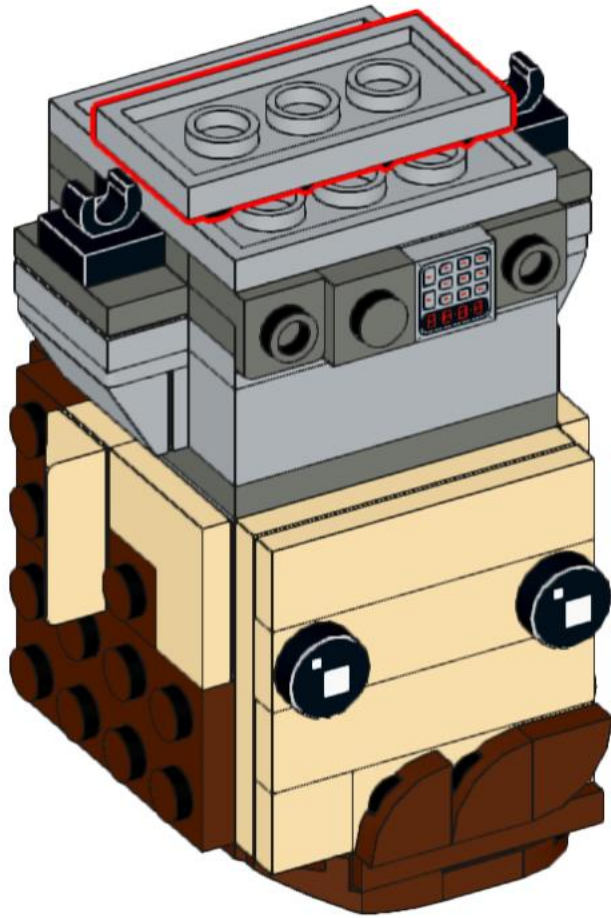
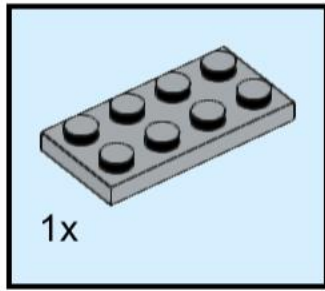
28



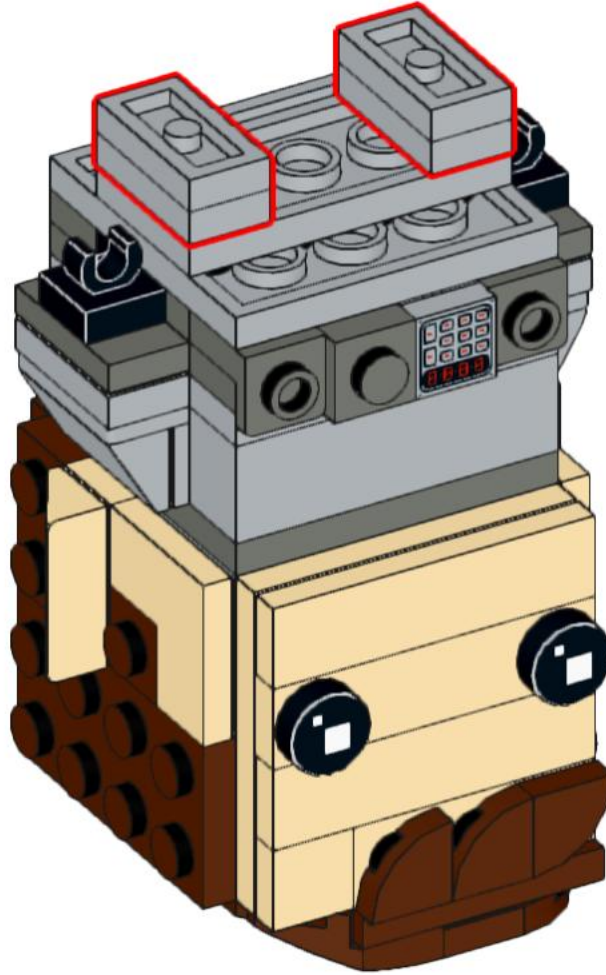
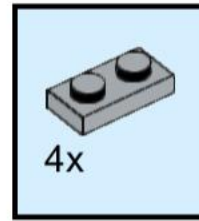
29



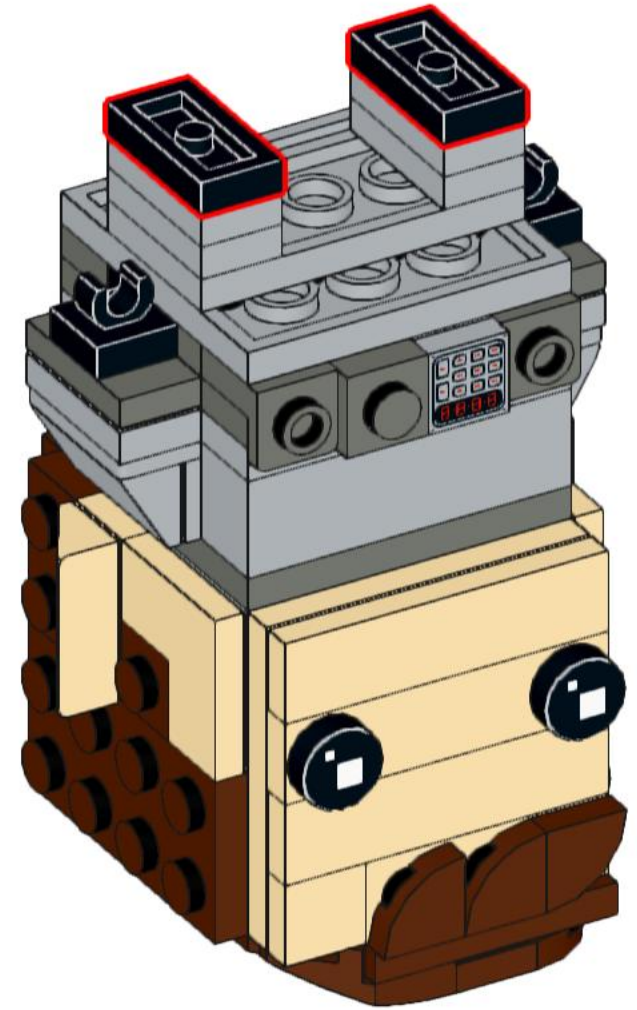
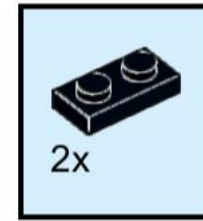
30



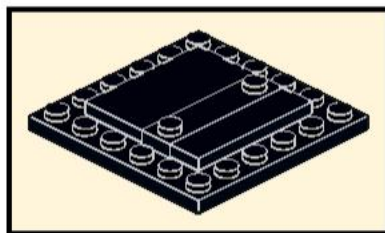
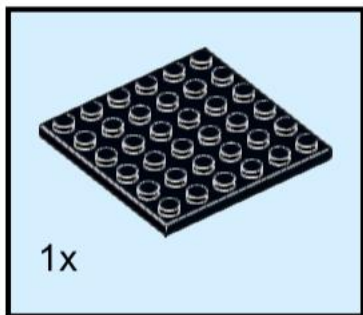
31



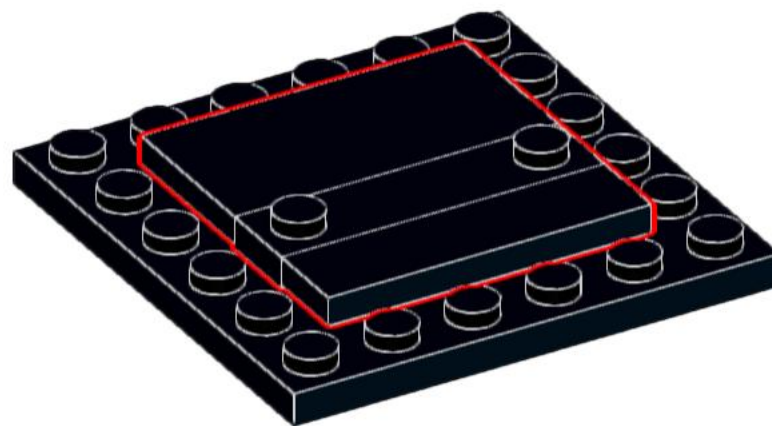
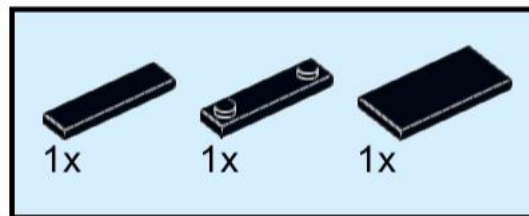
32



33



34



35

