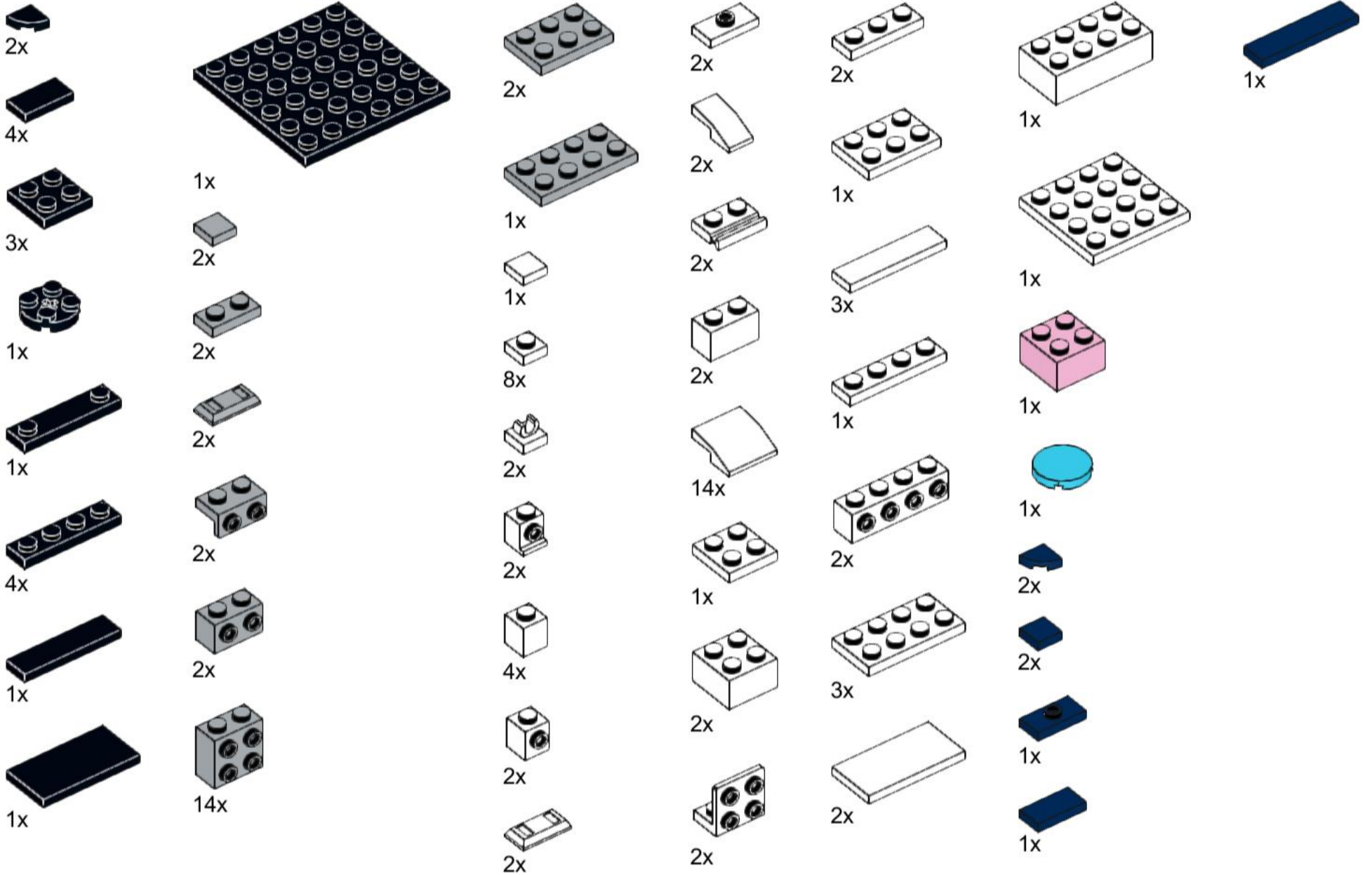


**ADA
HEADZ**

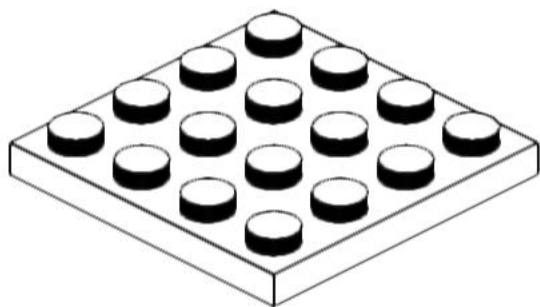
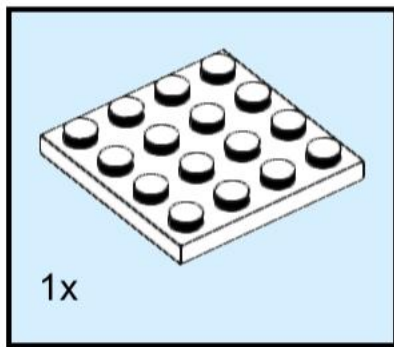


adaheadz.io/manuals

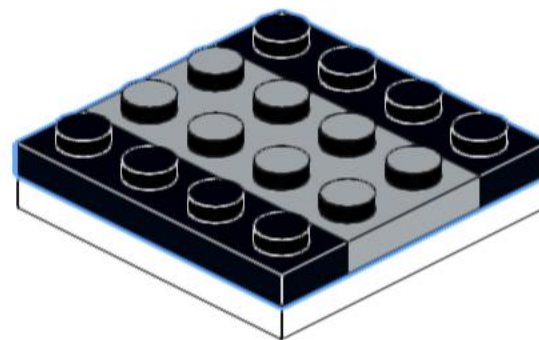
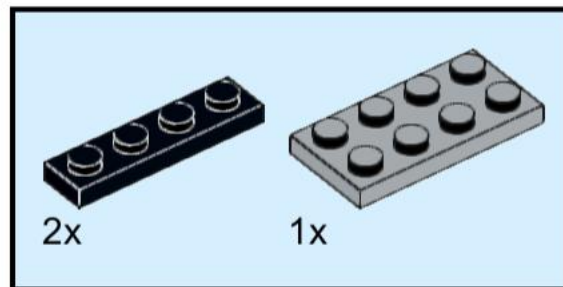
DAN



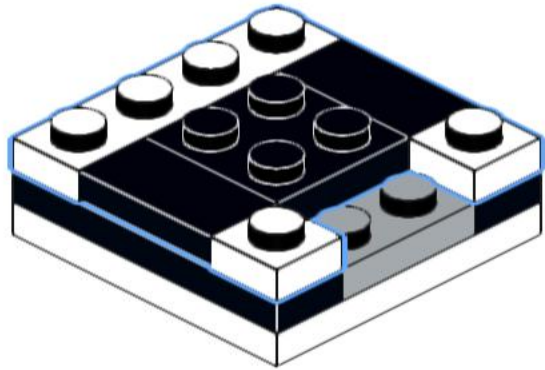
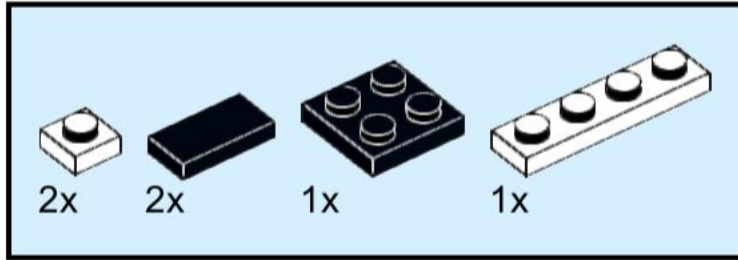
1



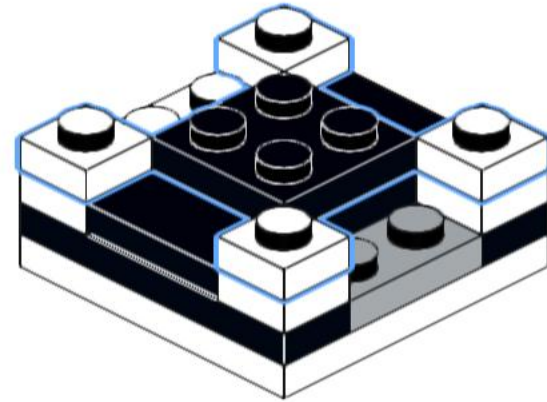
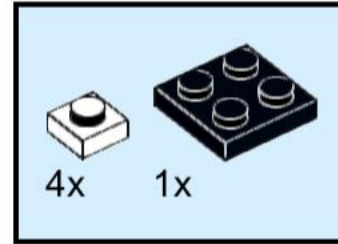
2



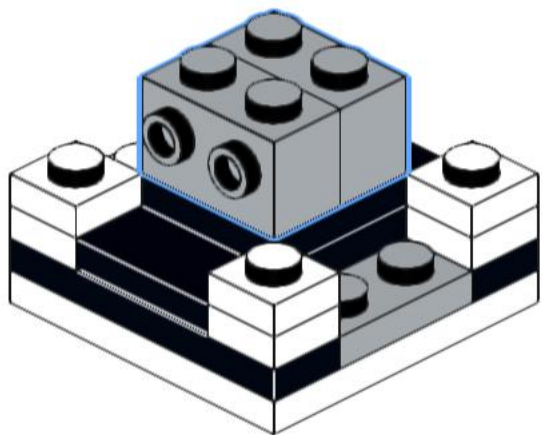
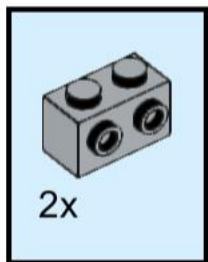
3



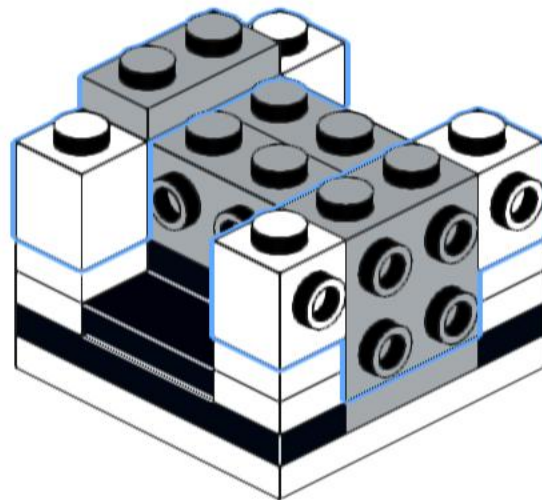
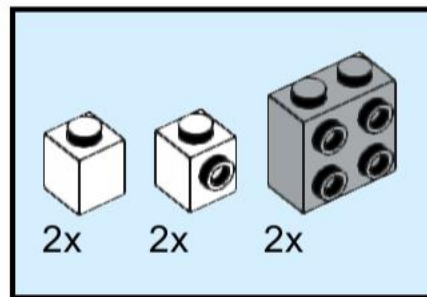
4



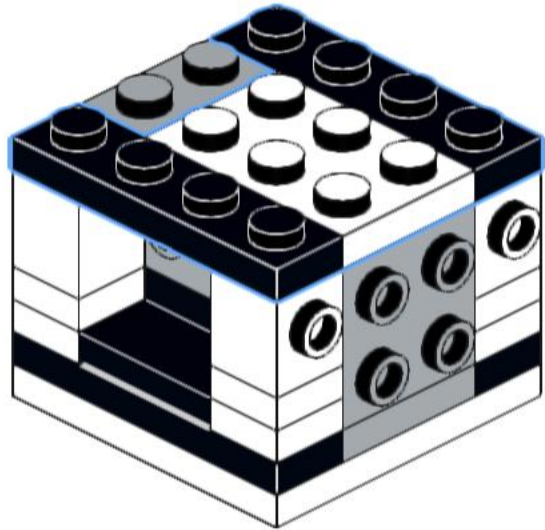
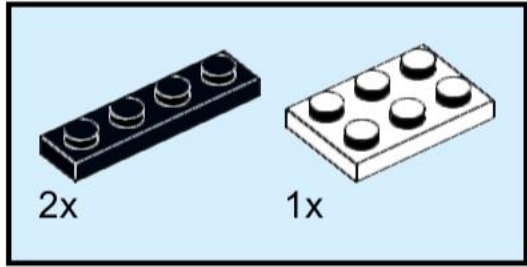
5



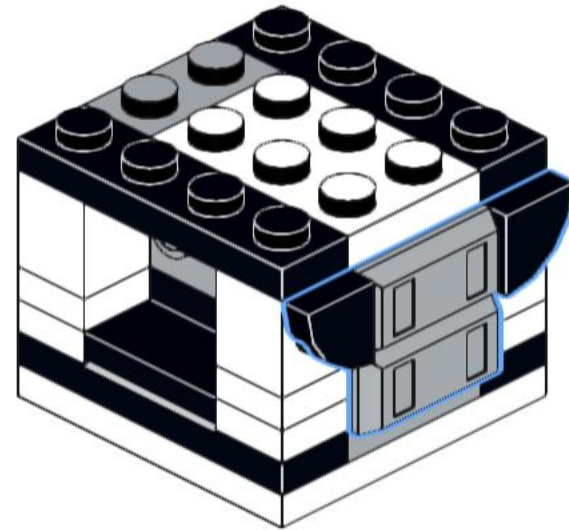
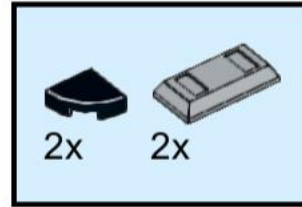
6



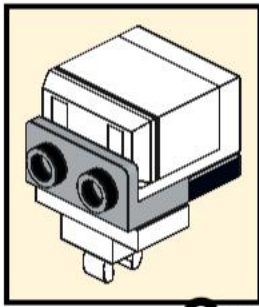
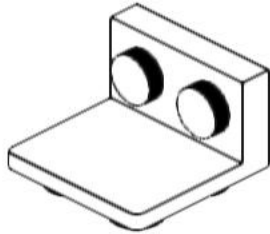
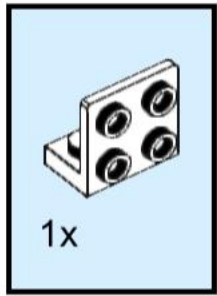
7



8

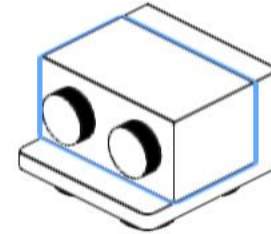
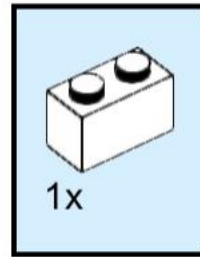


9

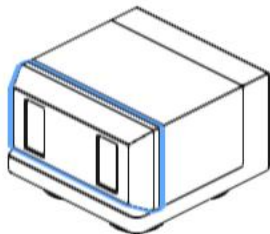
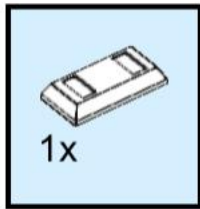


2x

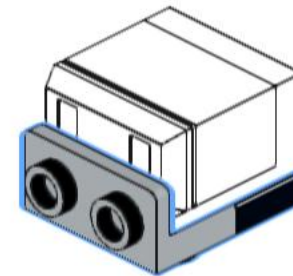
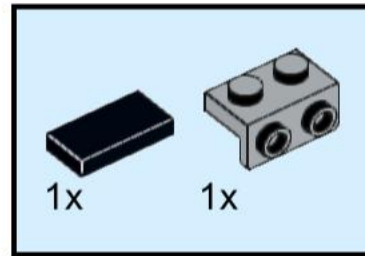
10



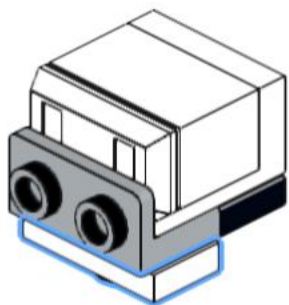
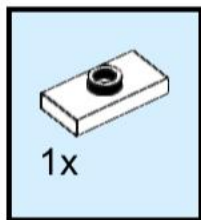
11



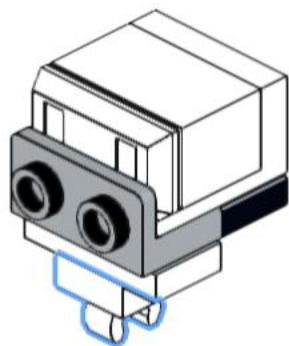
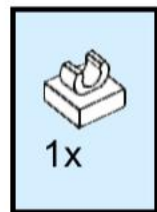
12



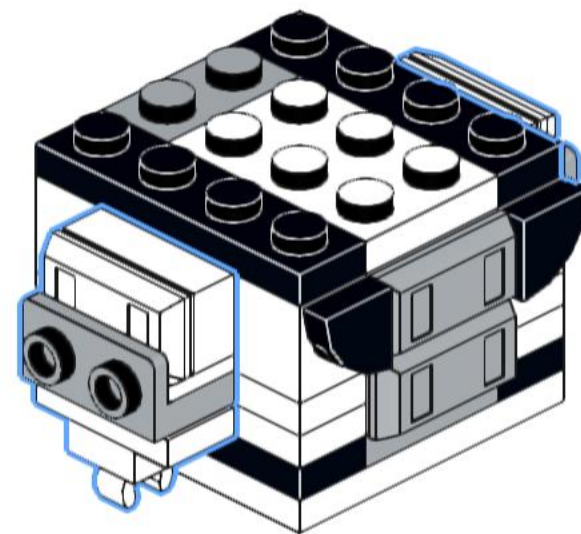
13



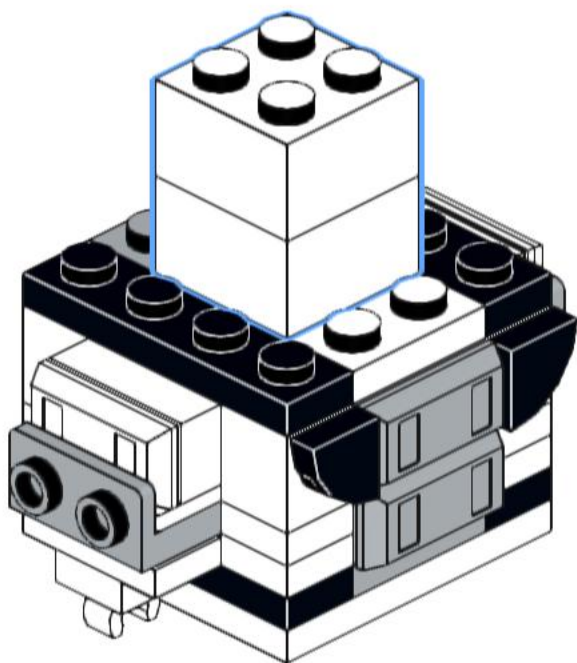
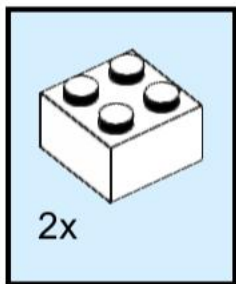
14



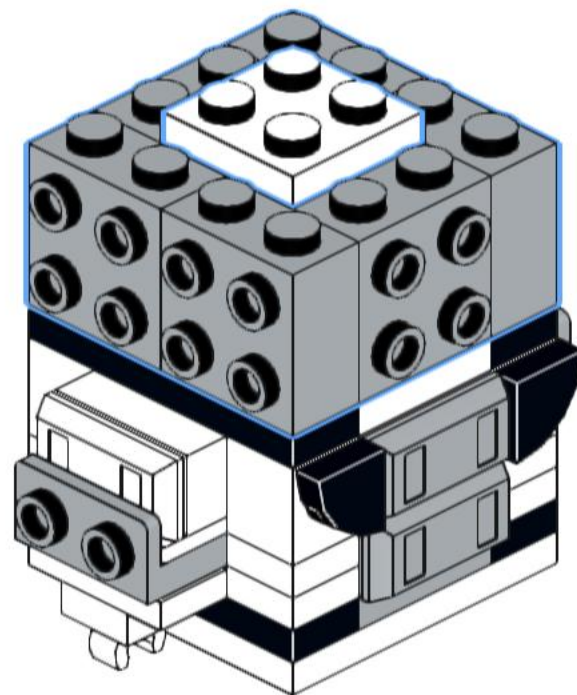
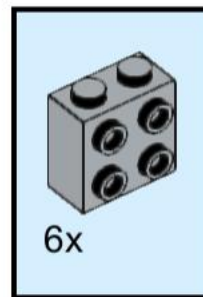
15



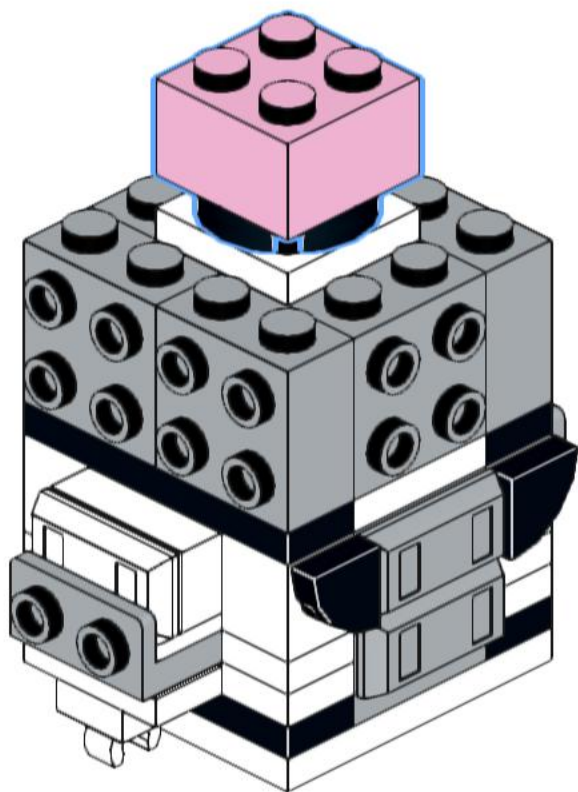
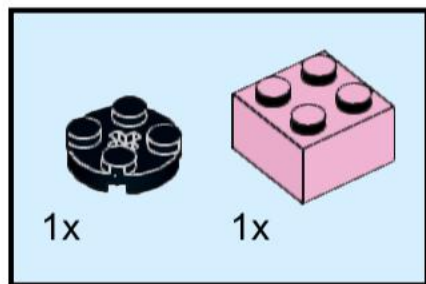
16



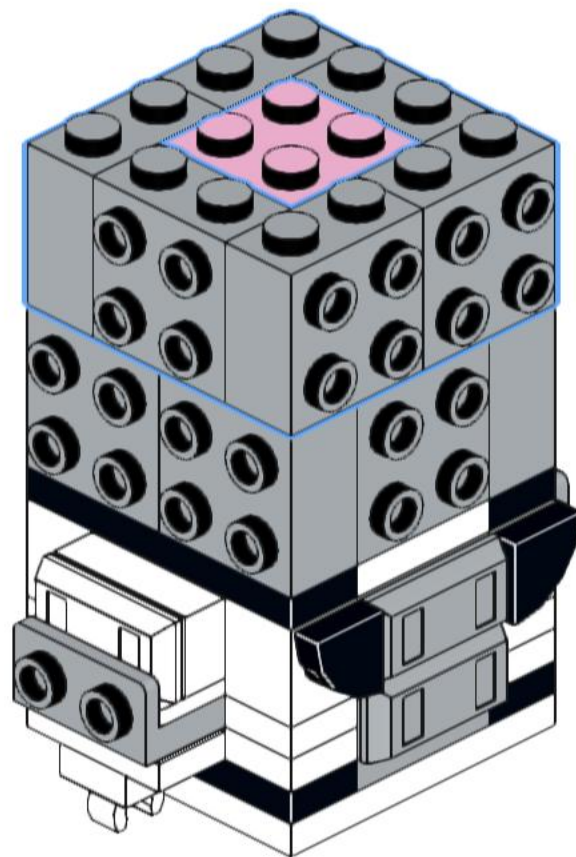
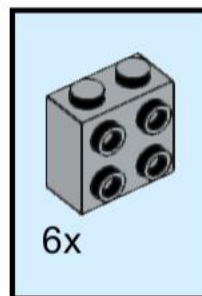
17



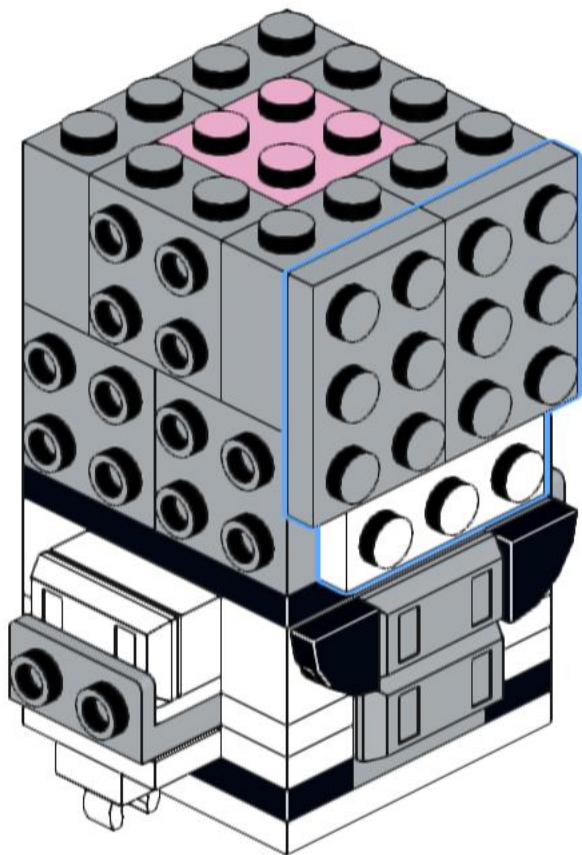
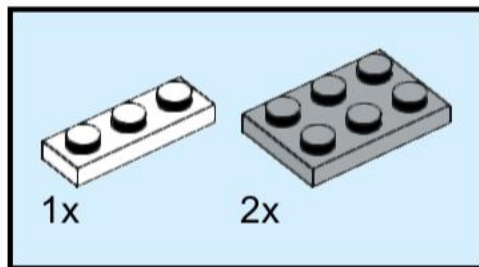
18



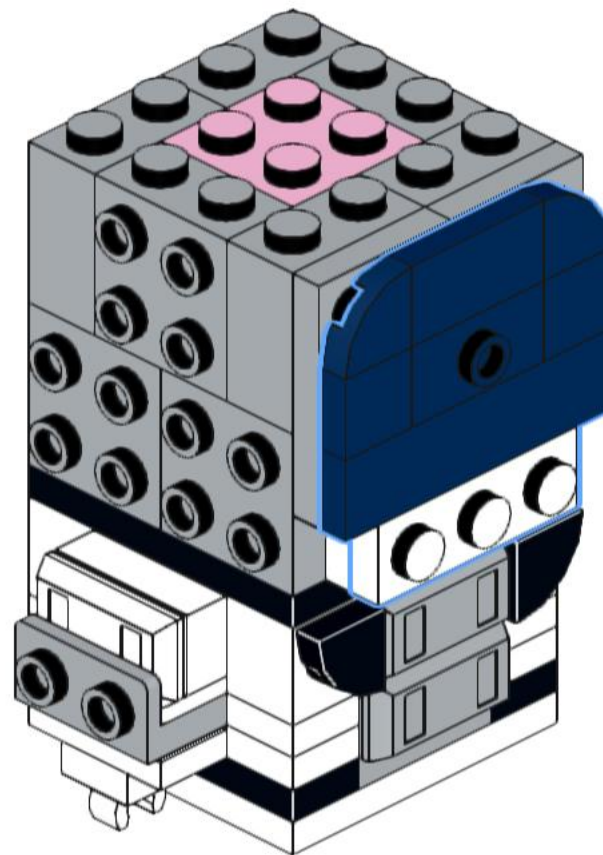
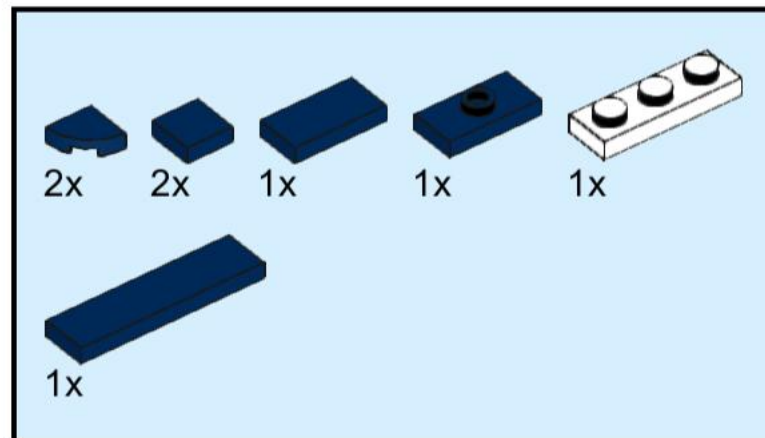
19



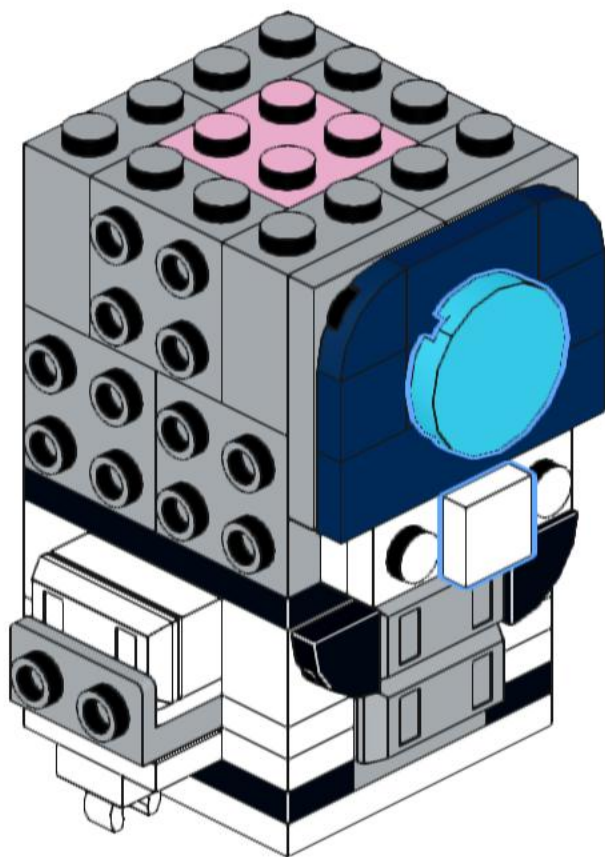
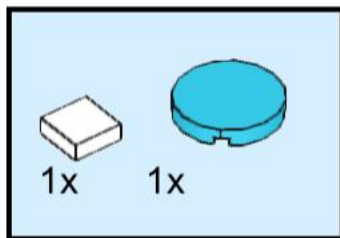
20



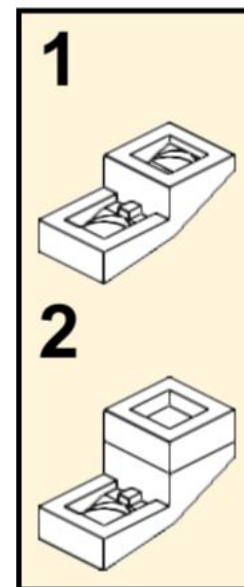
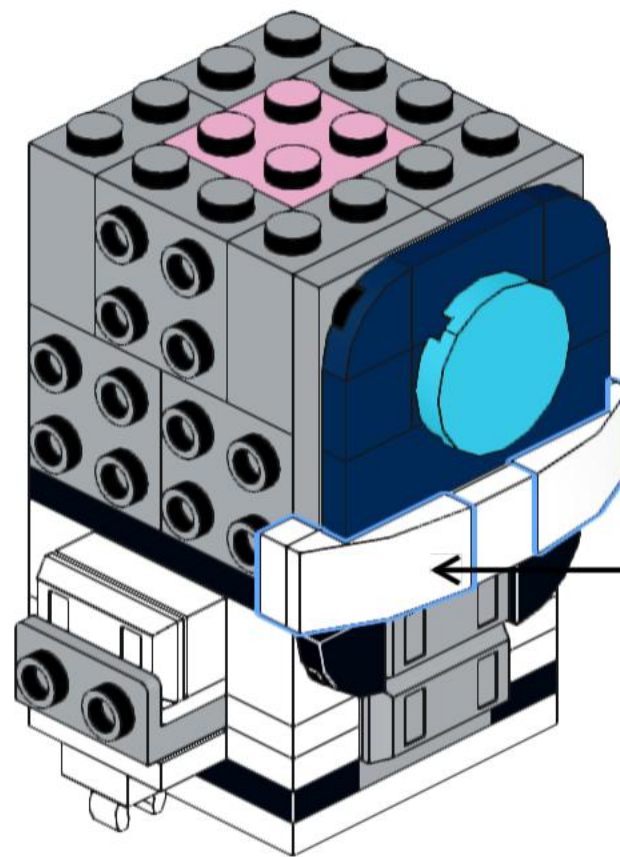
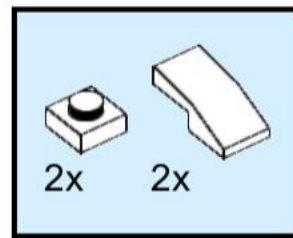
21



22

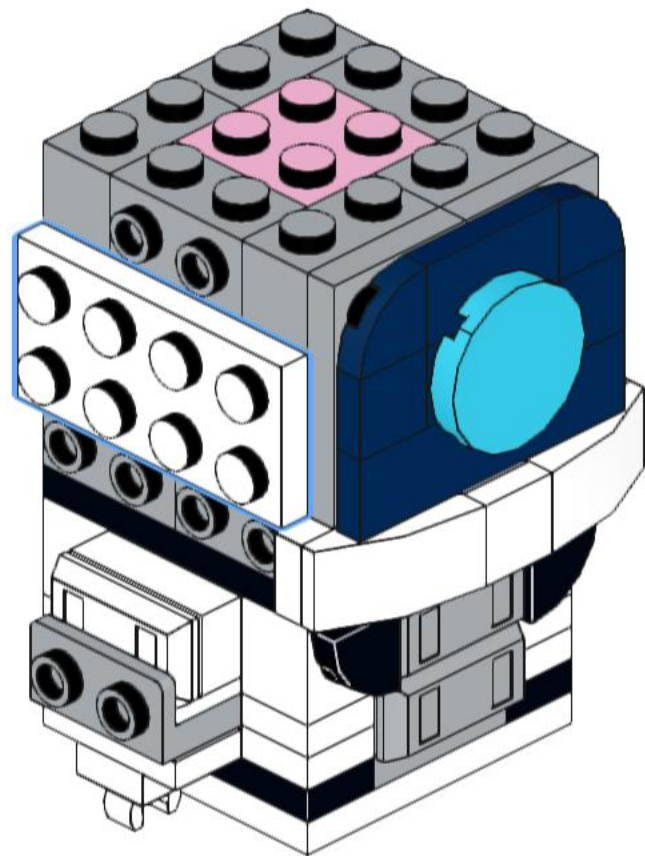
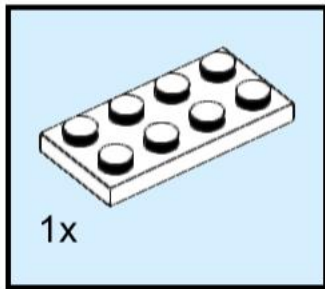


23

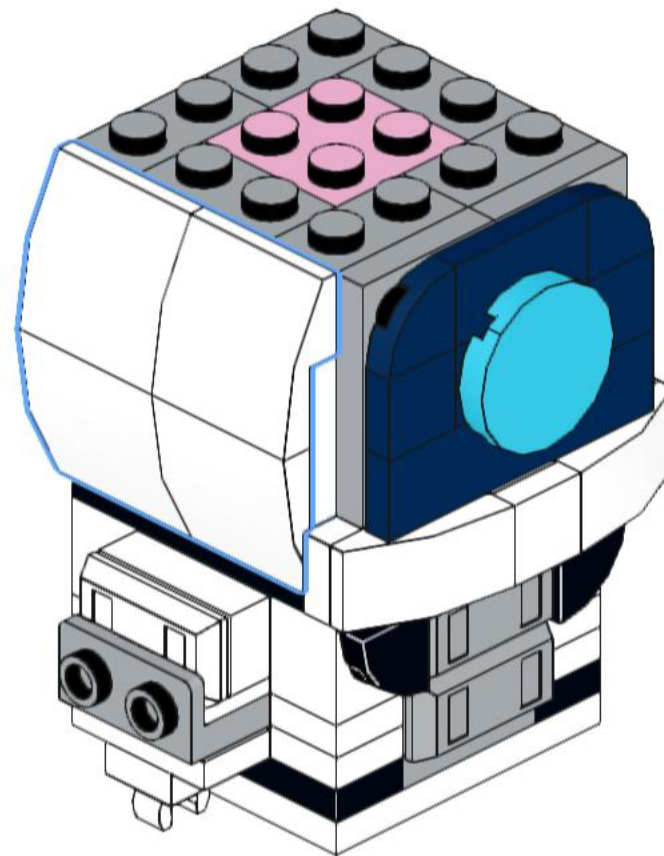
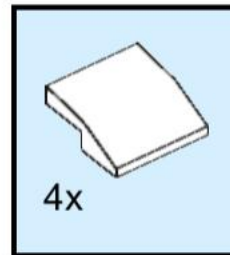


2x

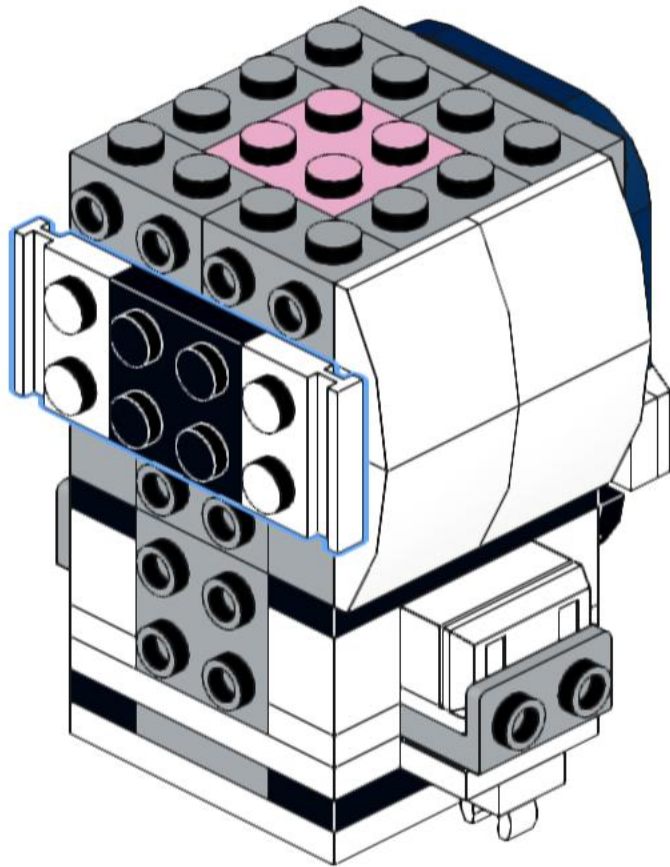
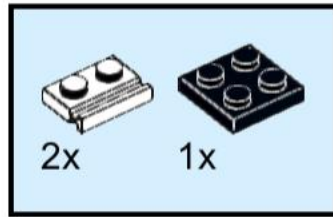
24



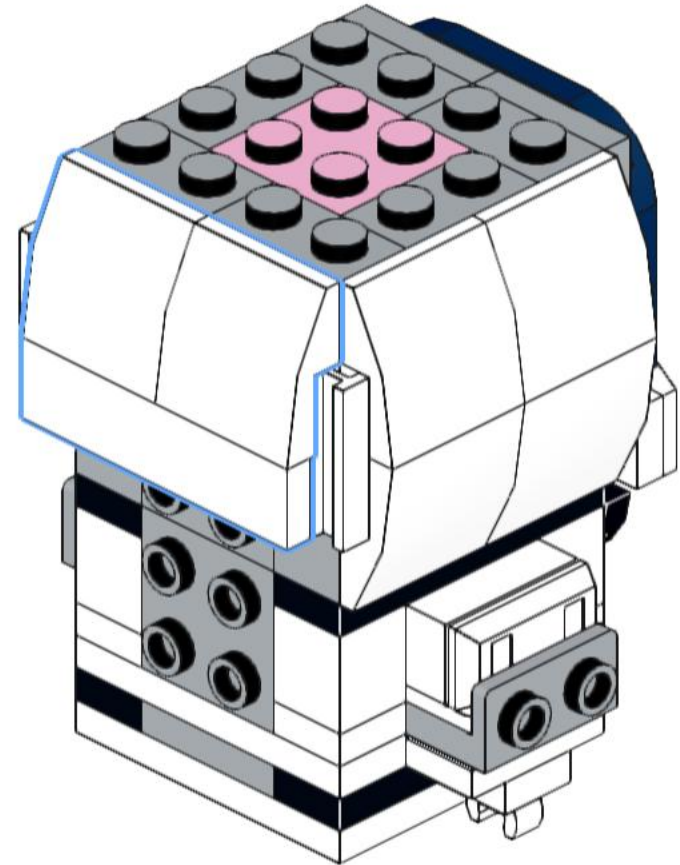
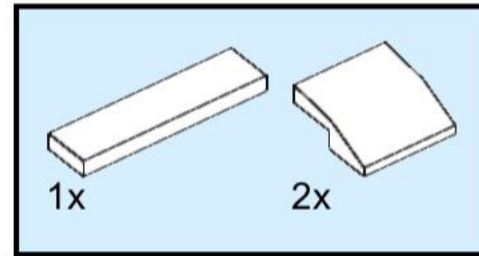
25



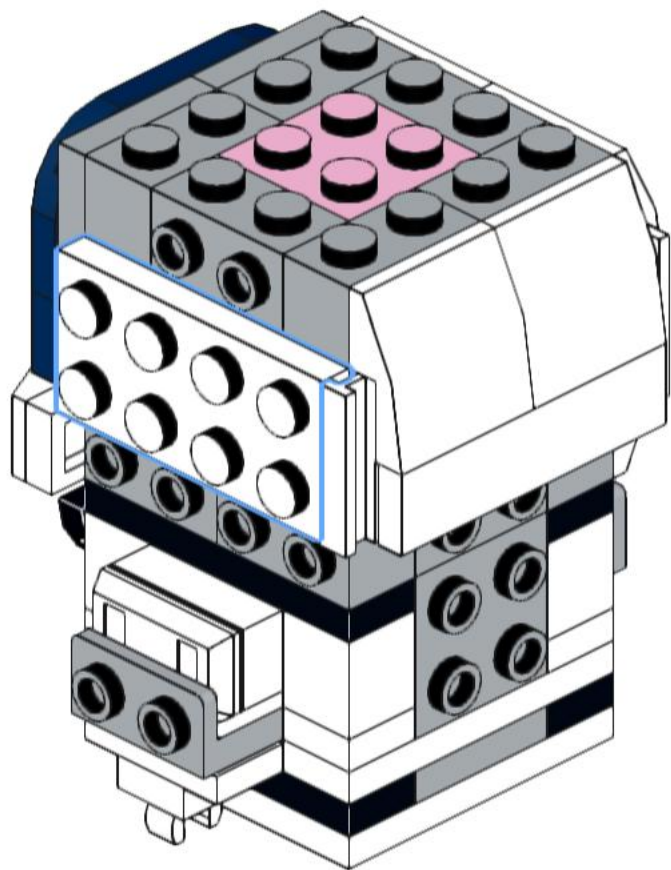
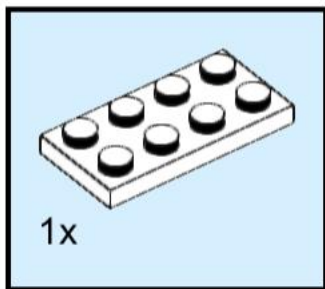
26



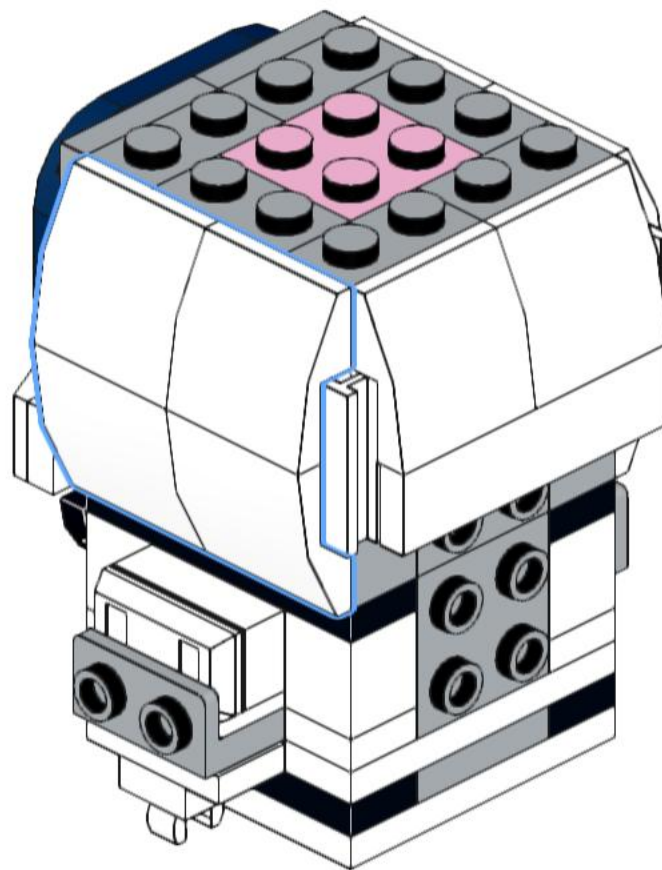
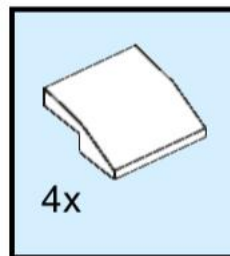
27



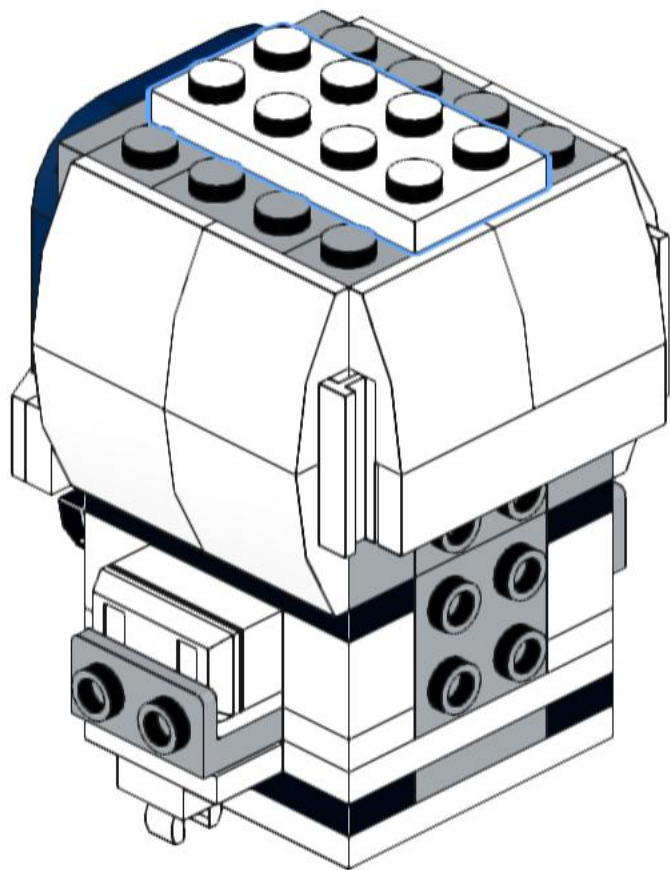
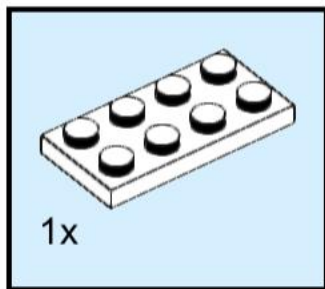
28



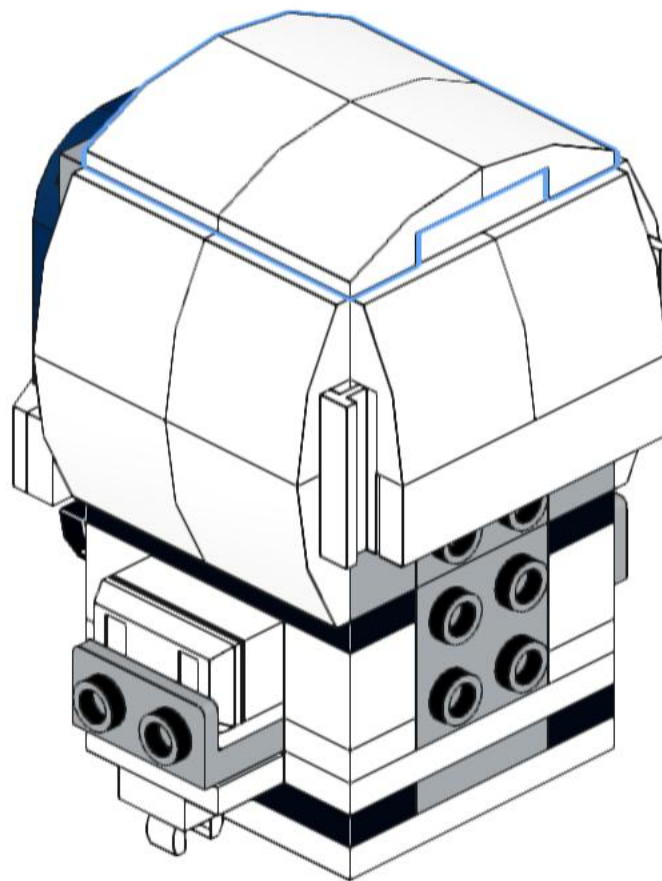
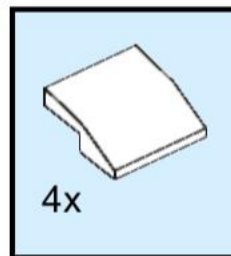
29



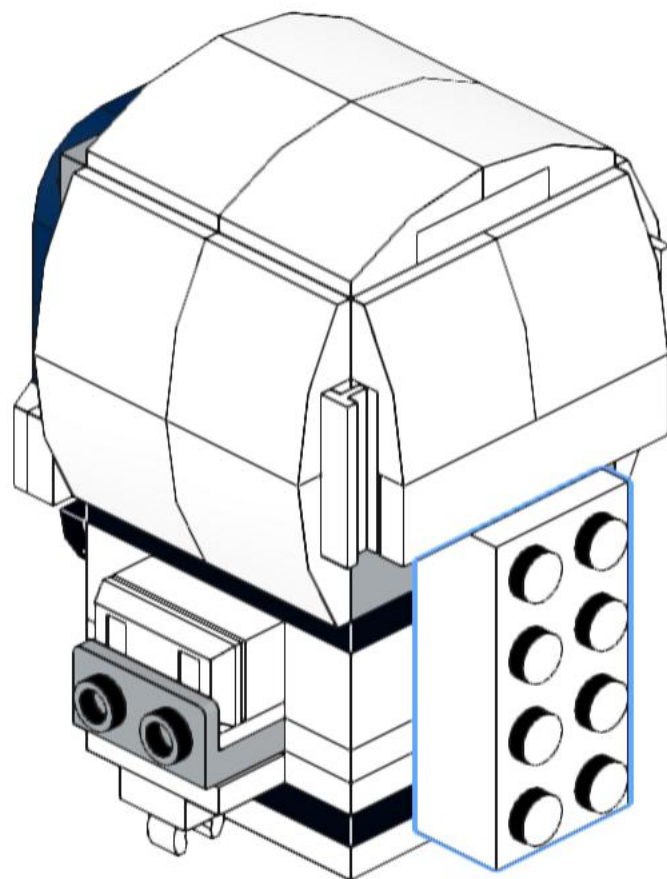
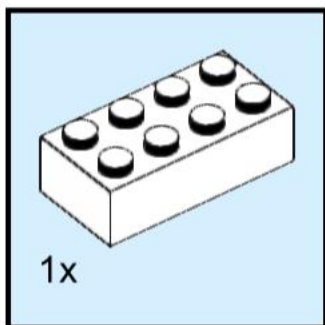
30



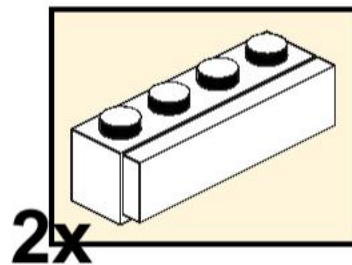
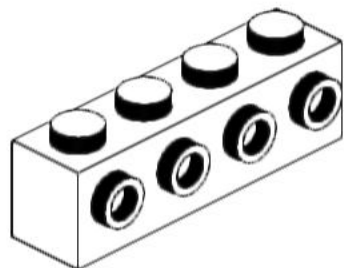
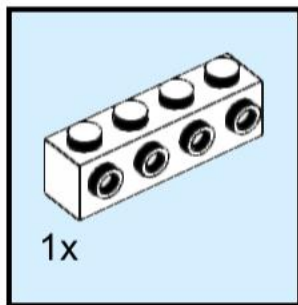
31



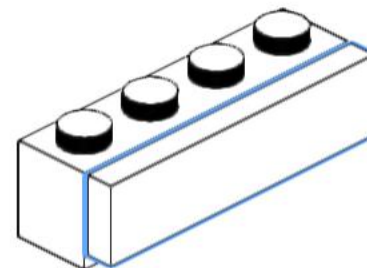
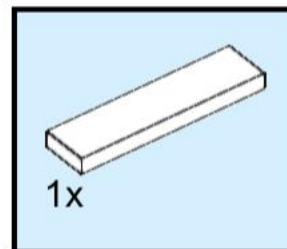
32



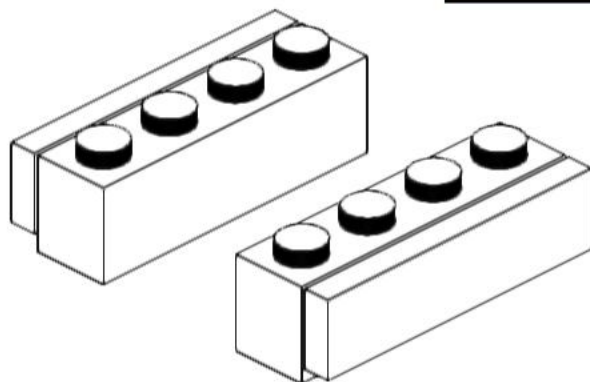
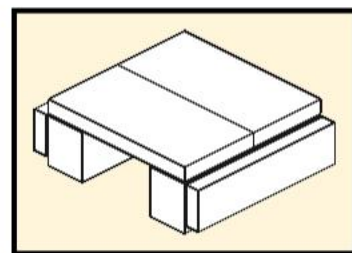
33



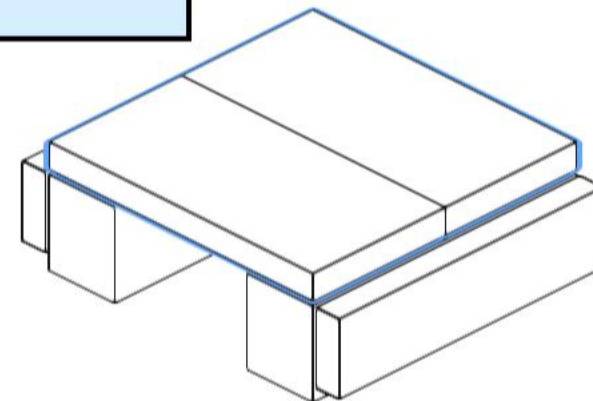
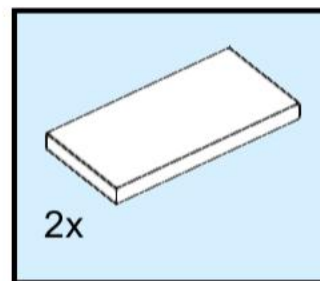
34



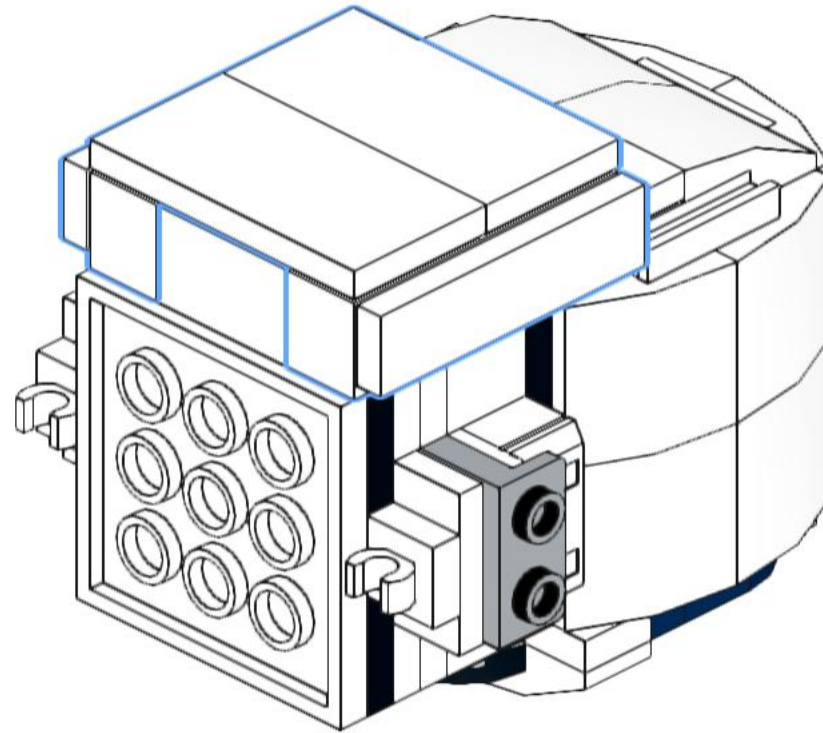
35



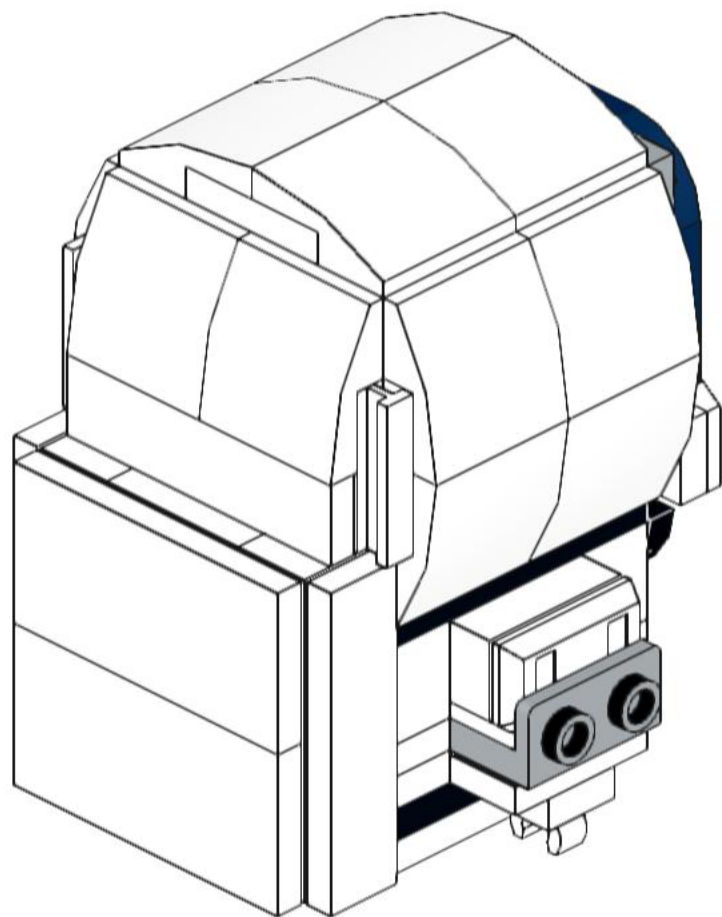
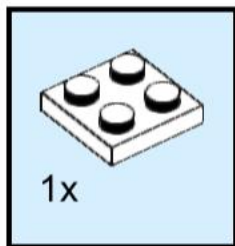
36



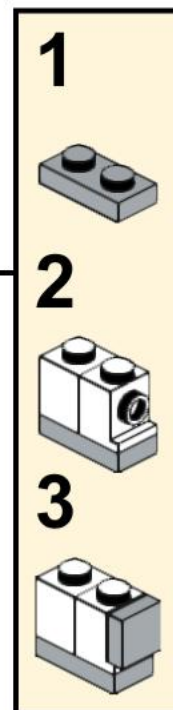
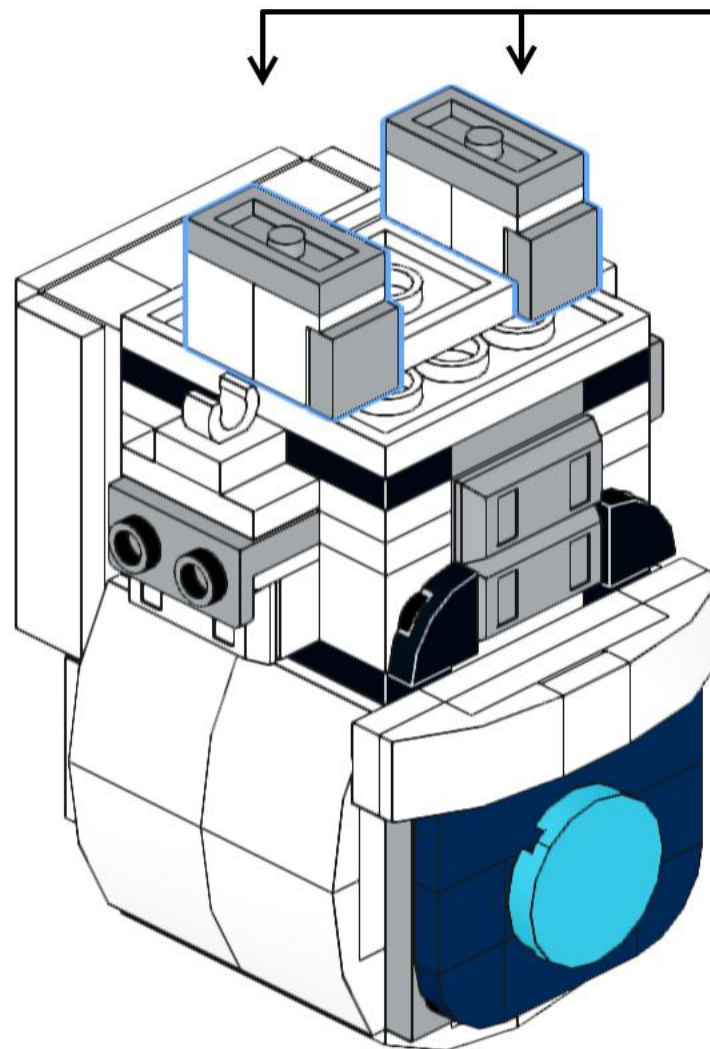
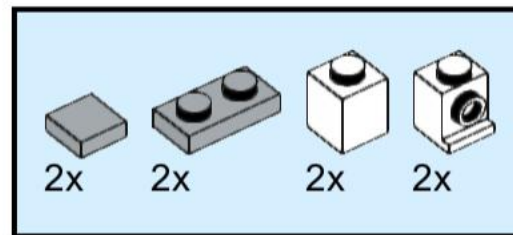
37



38

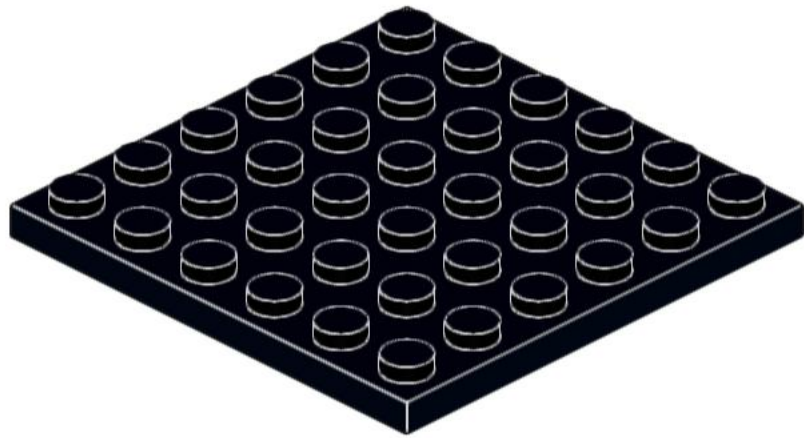
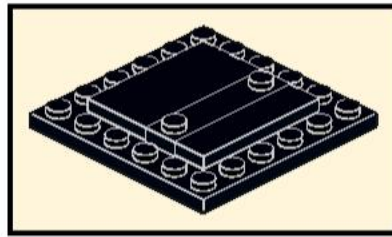
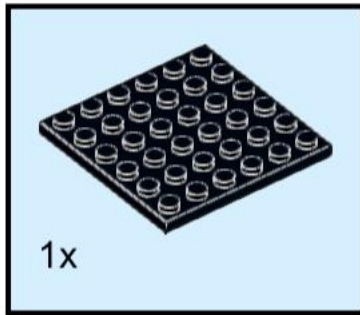


39

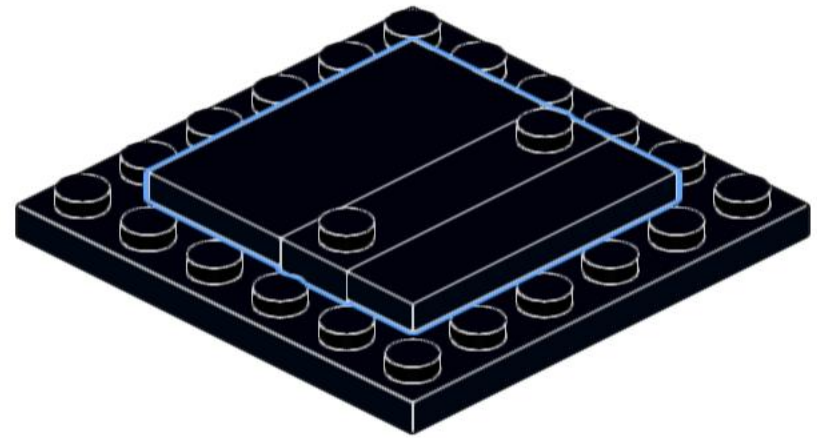
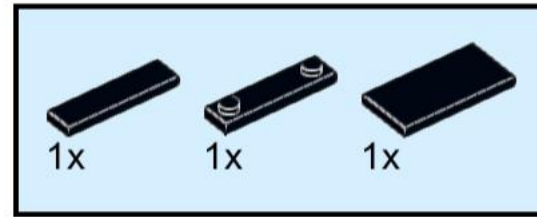


2x

40



41



42

