

**ADA
HEADZ**



TAMARA



adaheadz.io/manuals



2x



2x



4x



2x



6x



2x



2x



2x



2x



1x



2x



1x



1x



2x



2x



1x



1x



1x



2x



1x



1x



1x



1x



2x



12x



2x



1x



5x



8x



1x



3x



2x



13x



2x



1x



1x



2x



2x



5x



1x



2x



1x



3x



1x



1x



2x



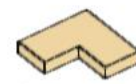
2x



2x



2x



2x



2x



1x



1x

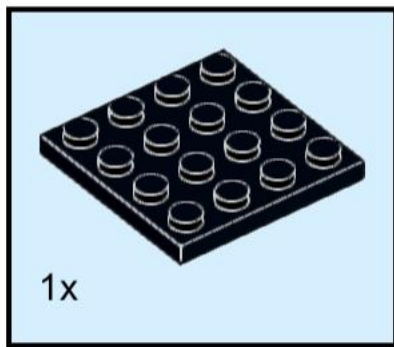


1x

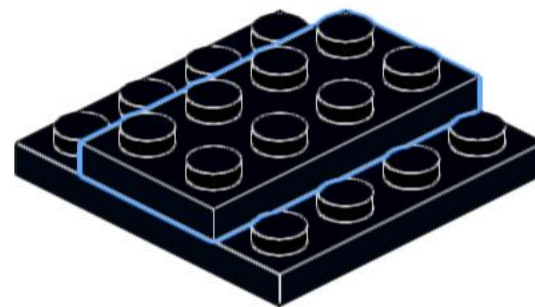
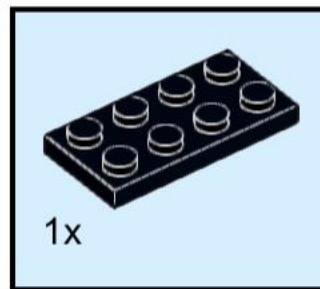


2x

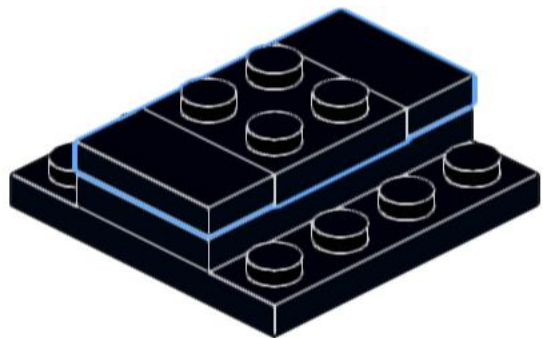
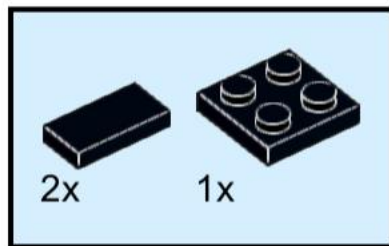
1



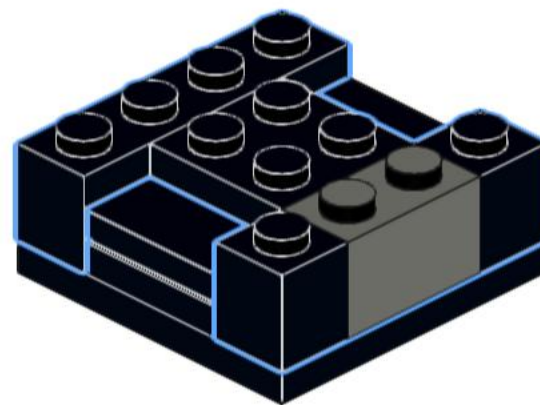
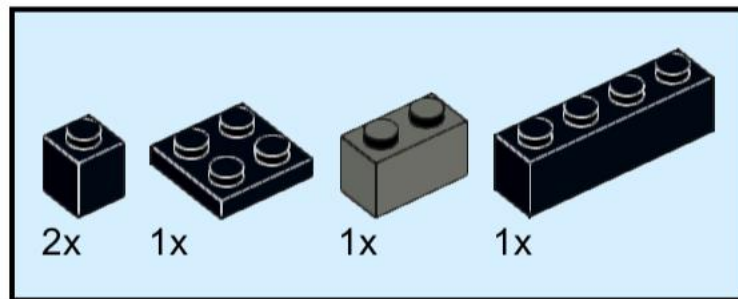
2



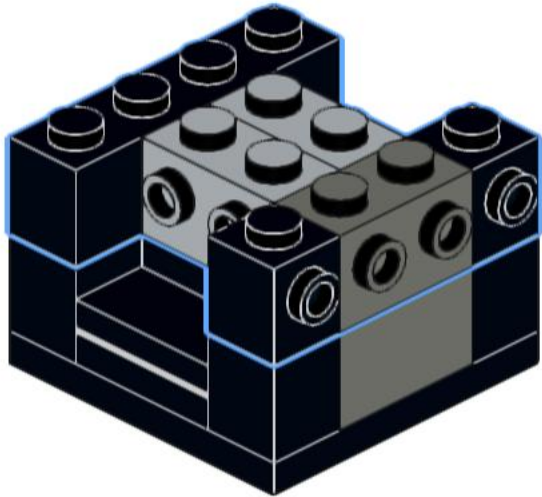
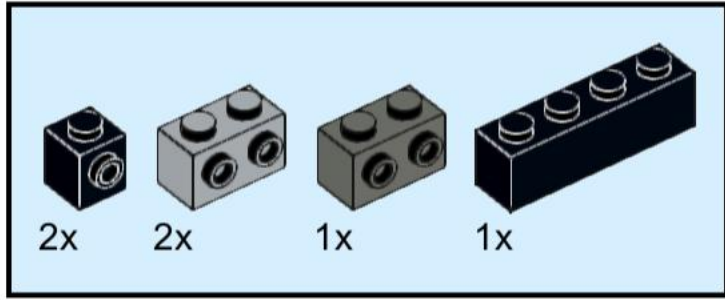
3



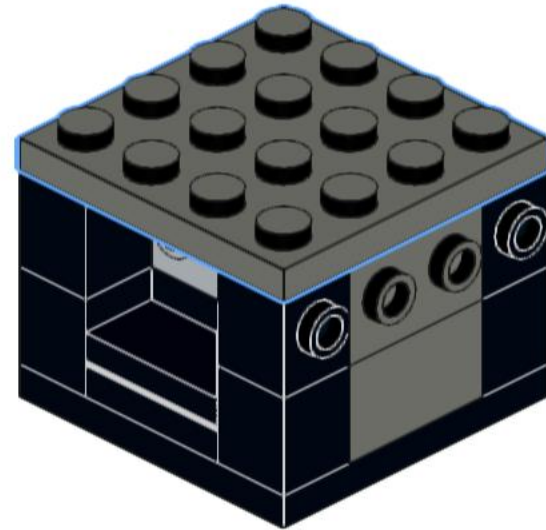
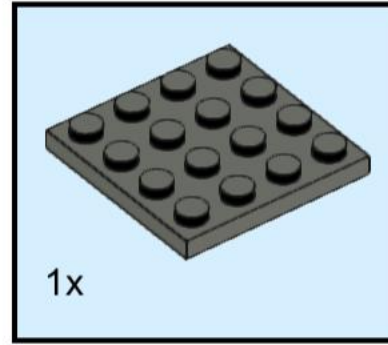
4



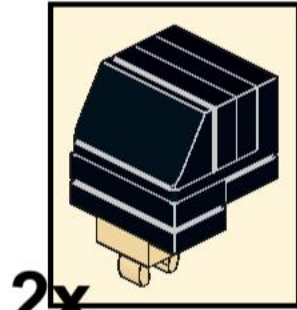
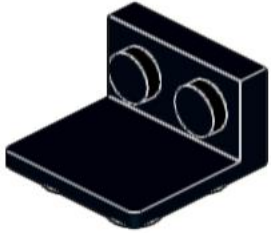
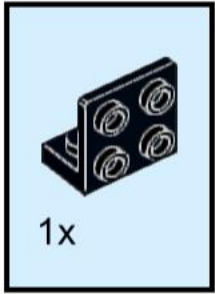
5



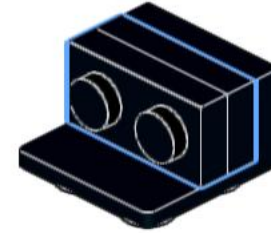
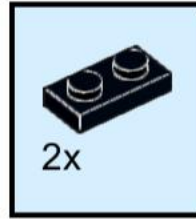
6



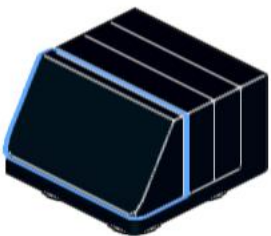
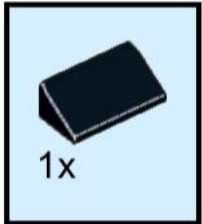
7



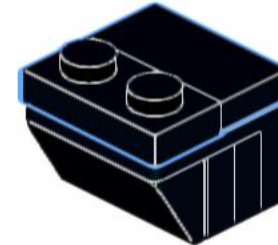
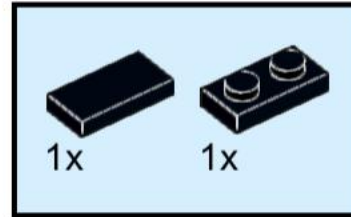
8



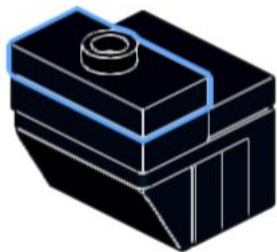
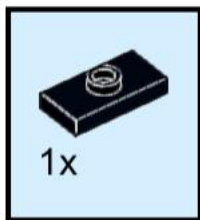
9



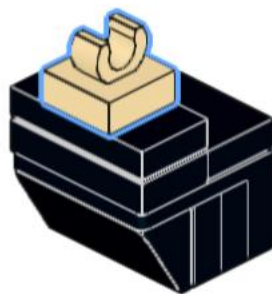
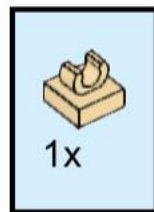
10



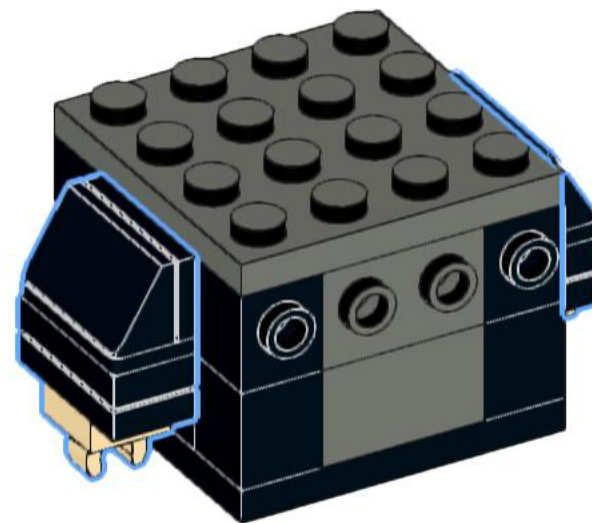
11



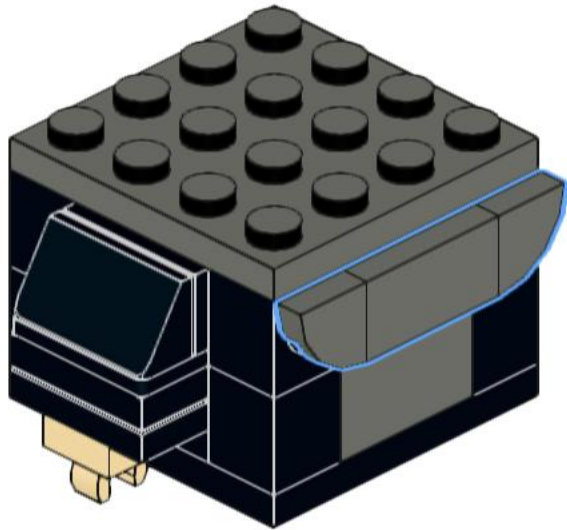
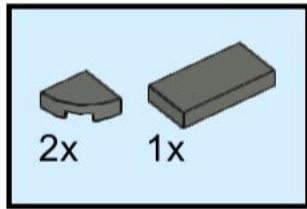
12



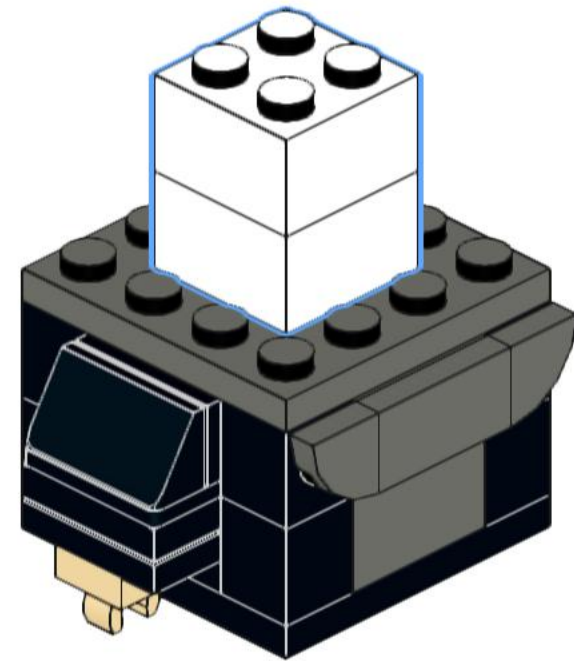
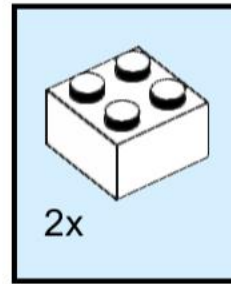
13



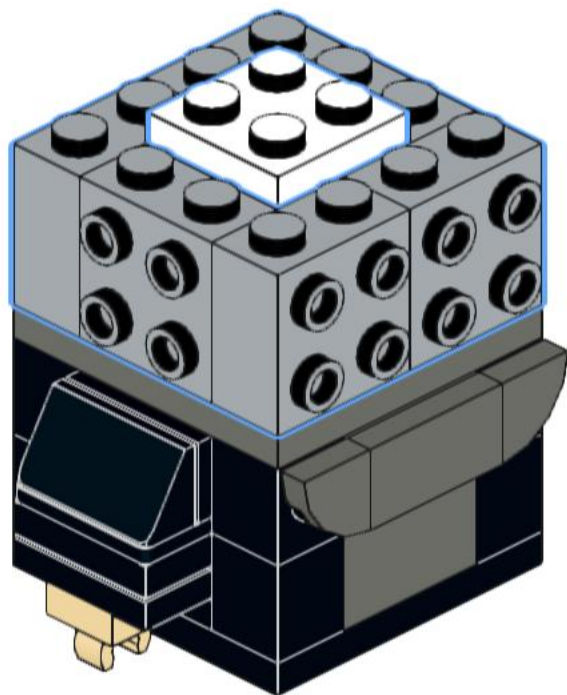
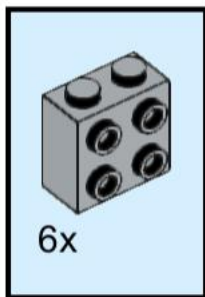
14



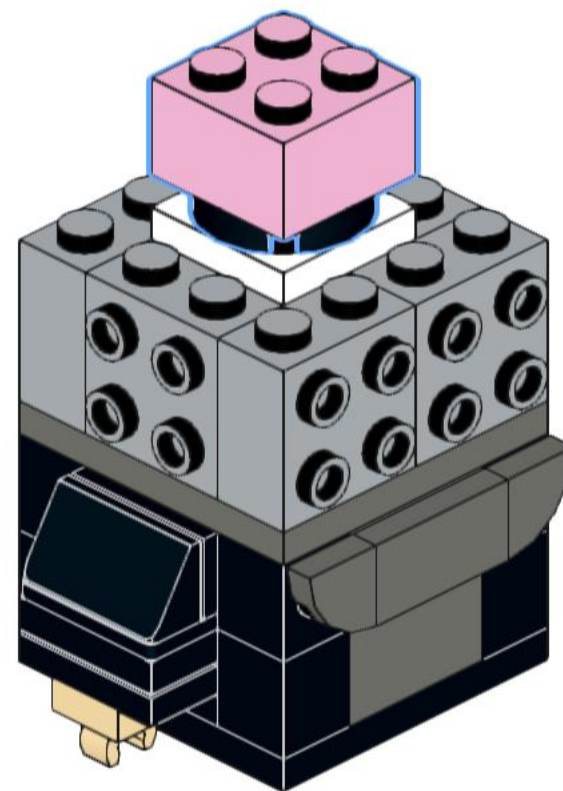
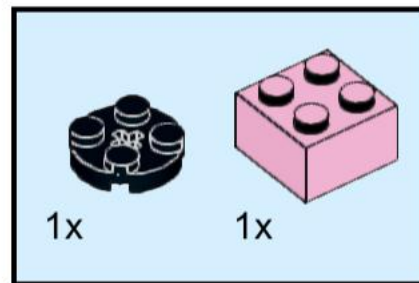
15



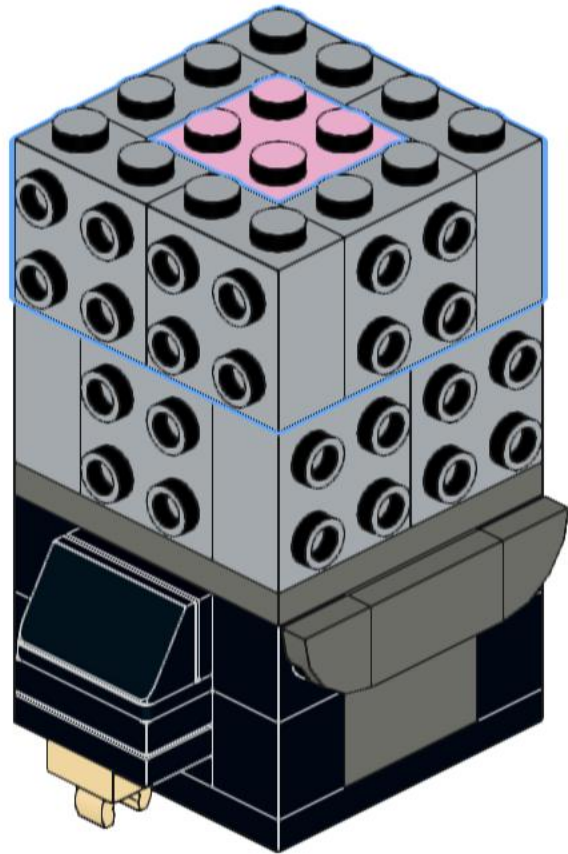
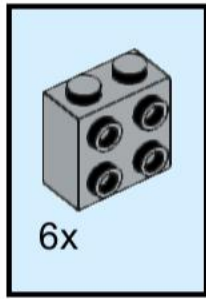
16



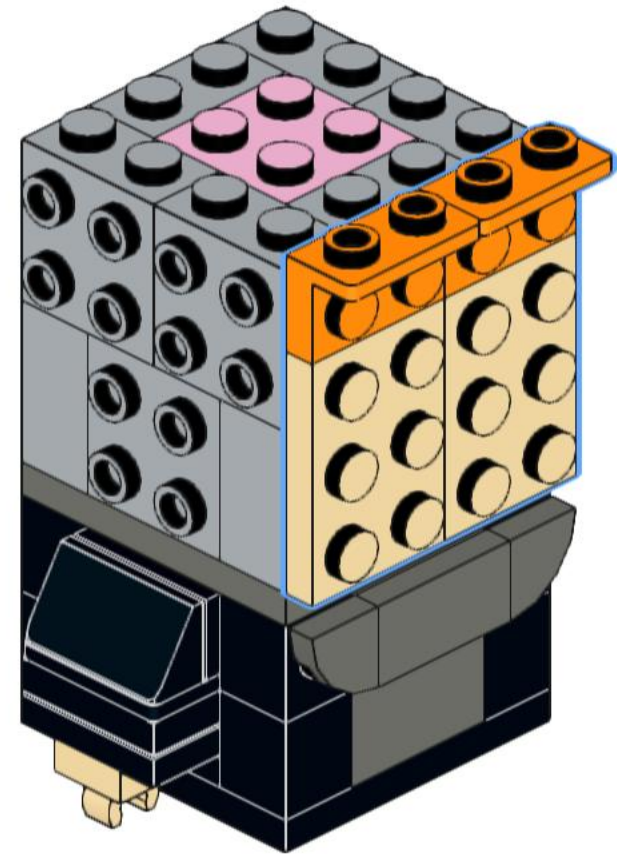
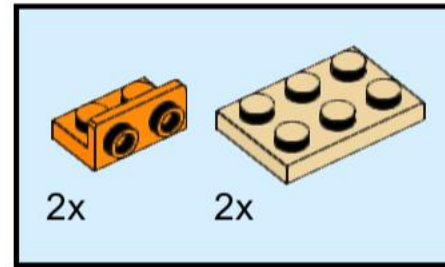
17



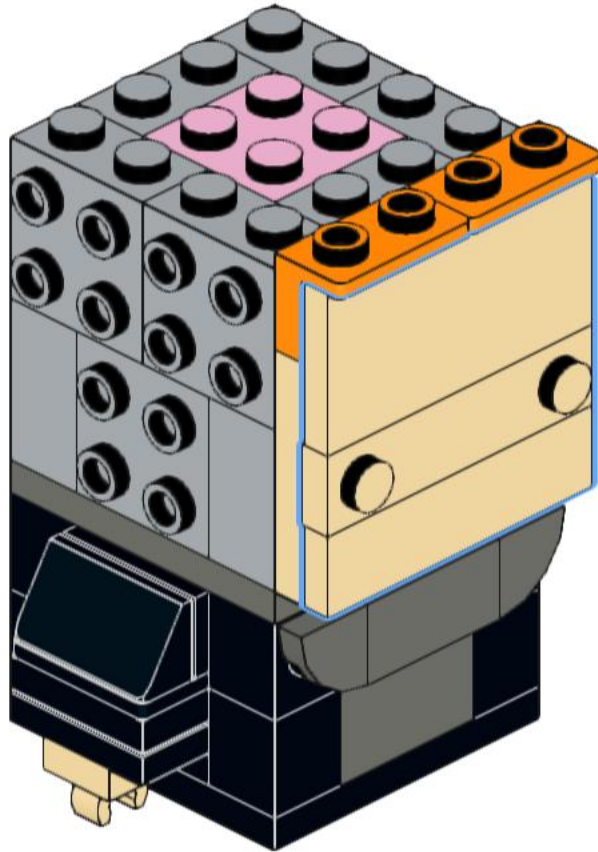
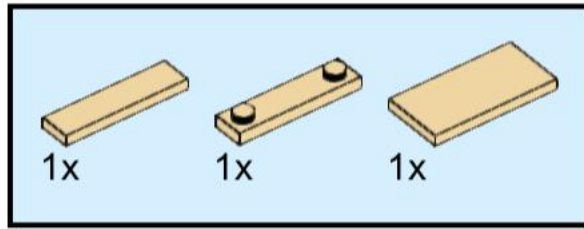
18



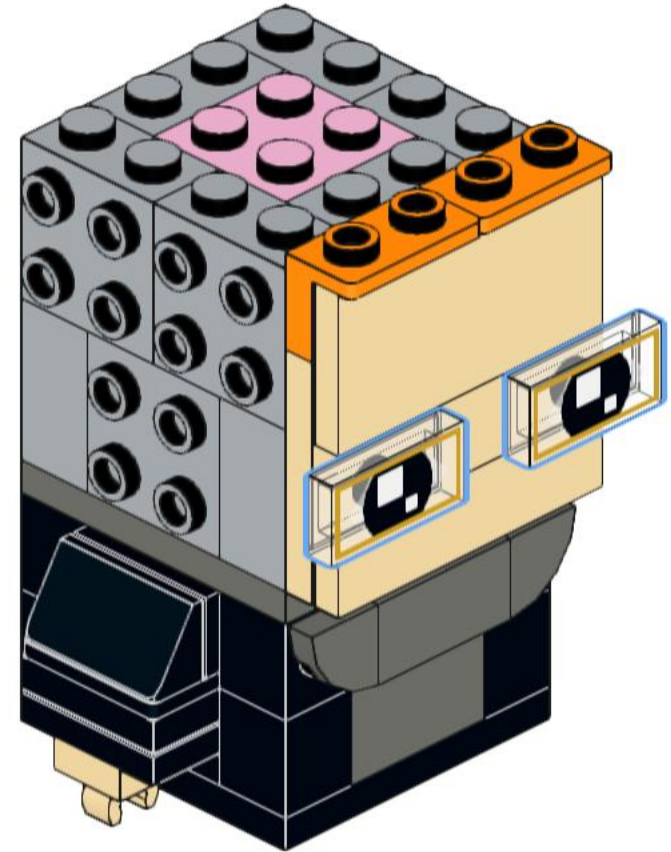
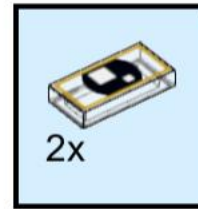
19



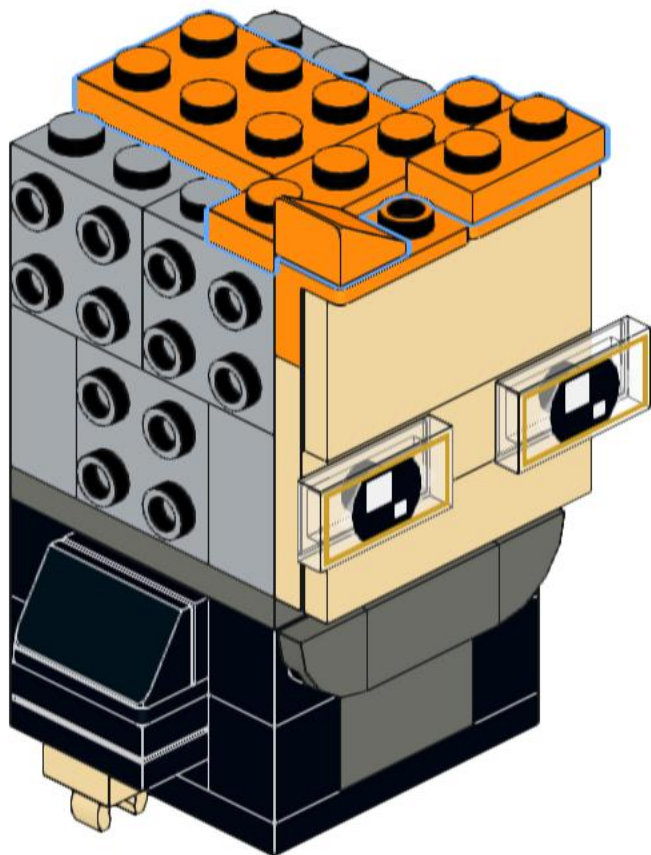
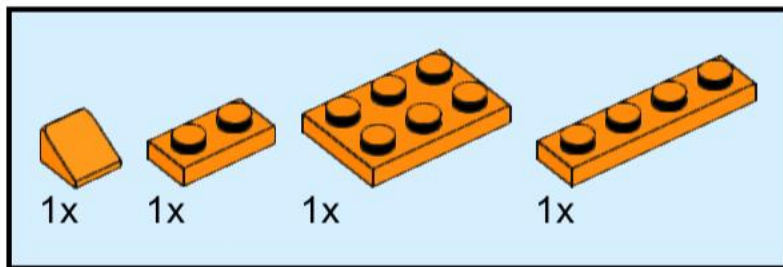
20



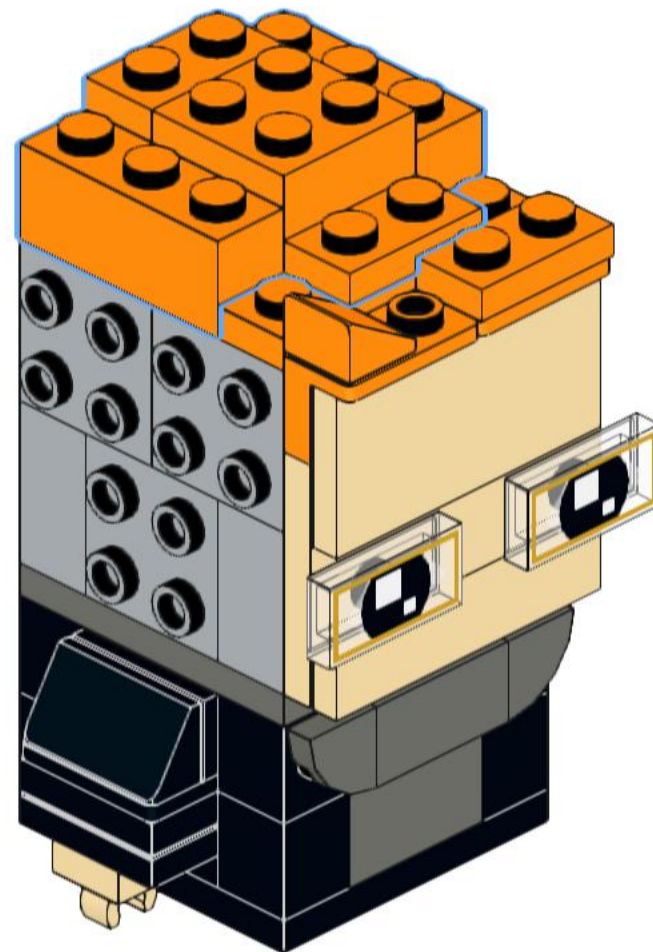
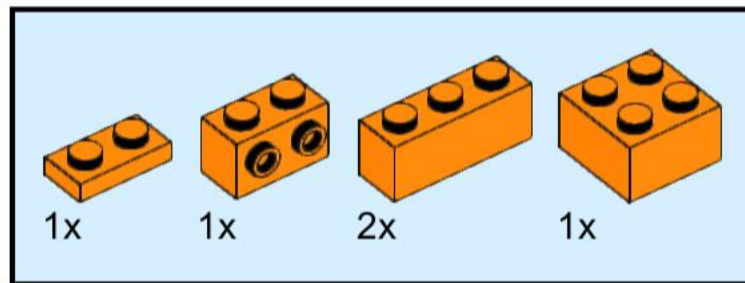
21



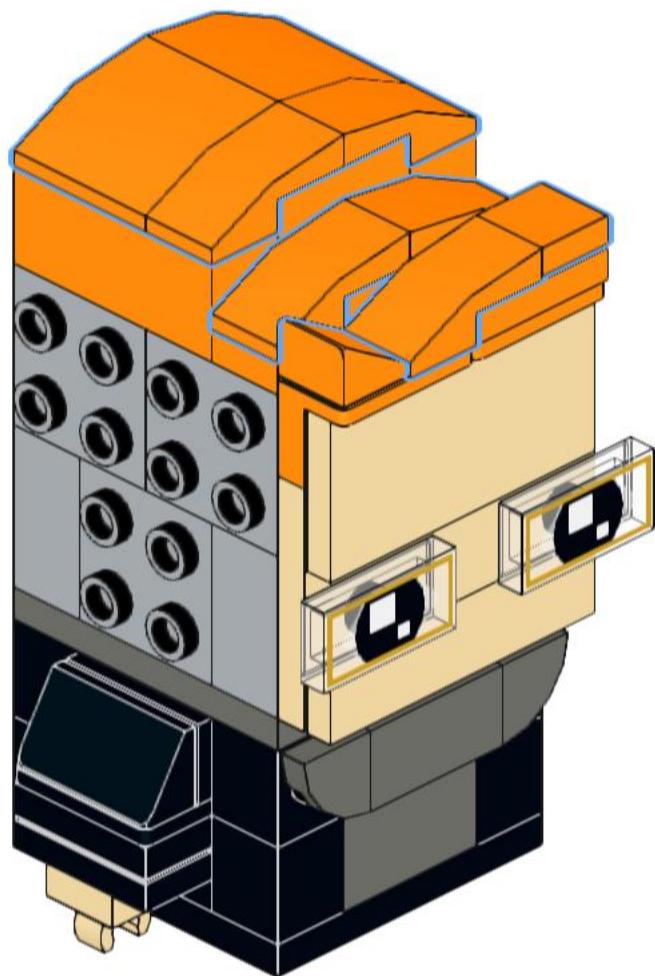
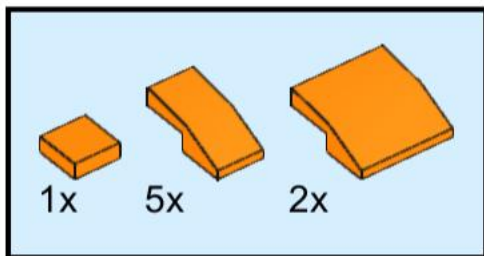
22



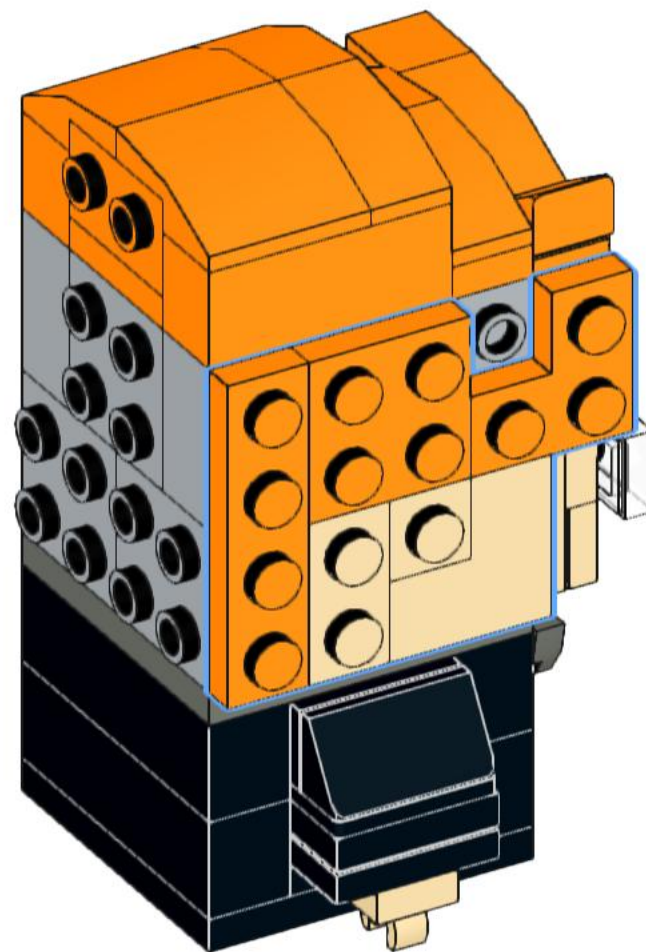
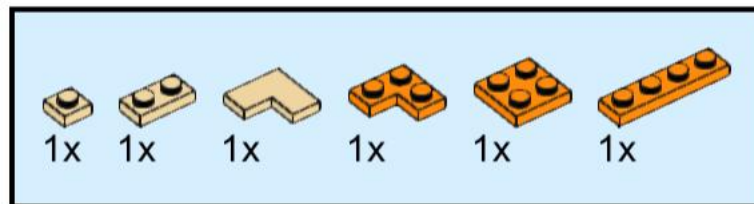
23



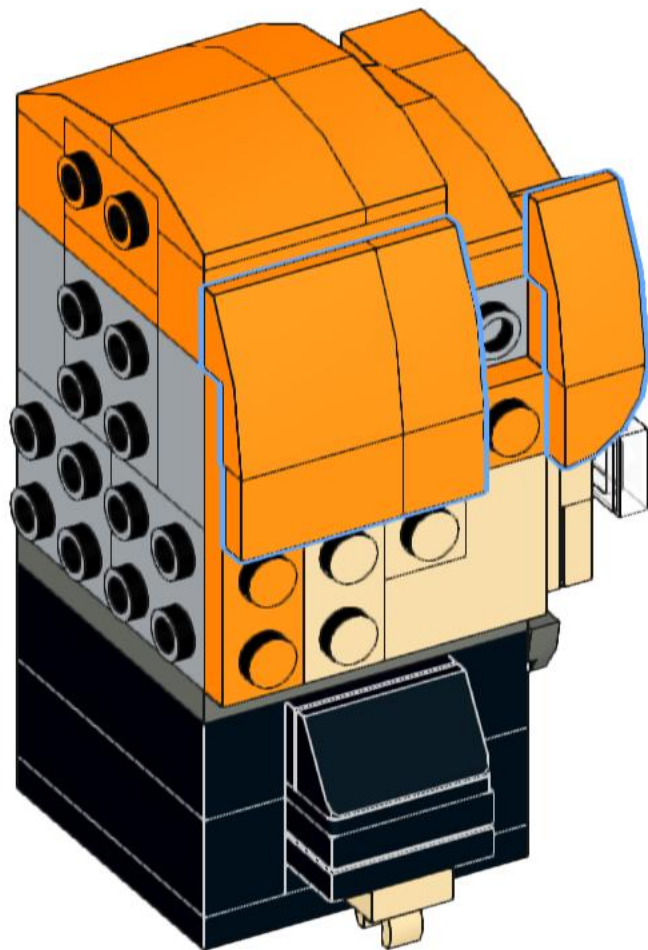
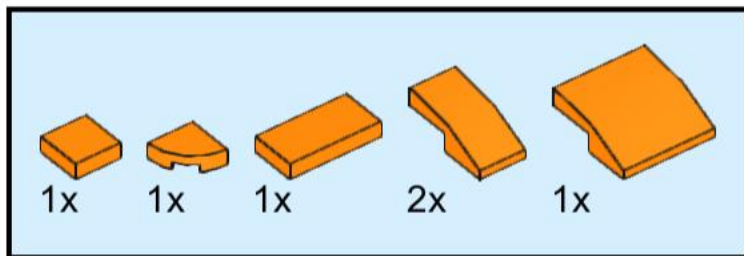
24



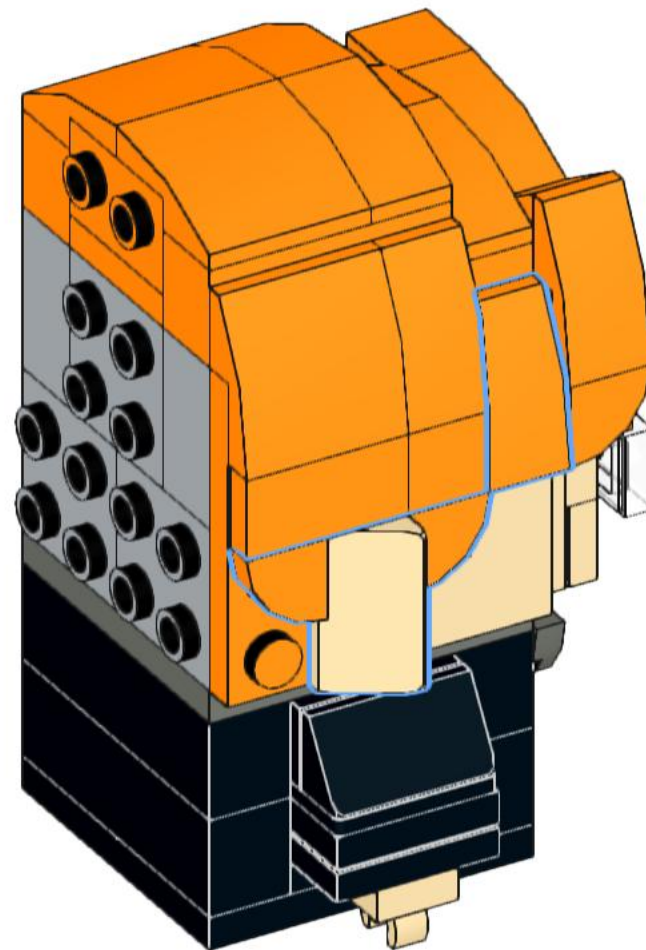
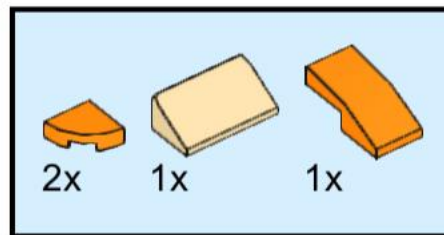
25



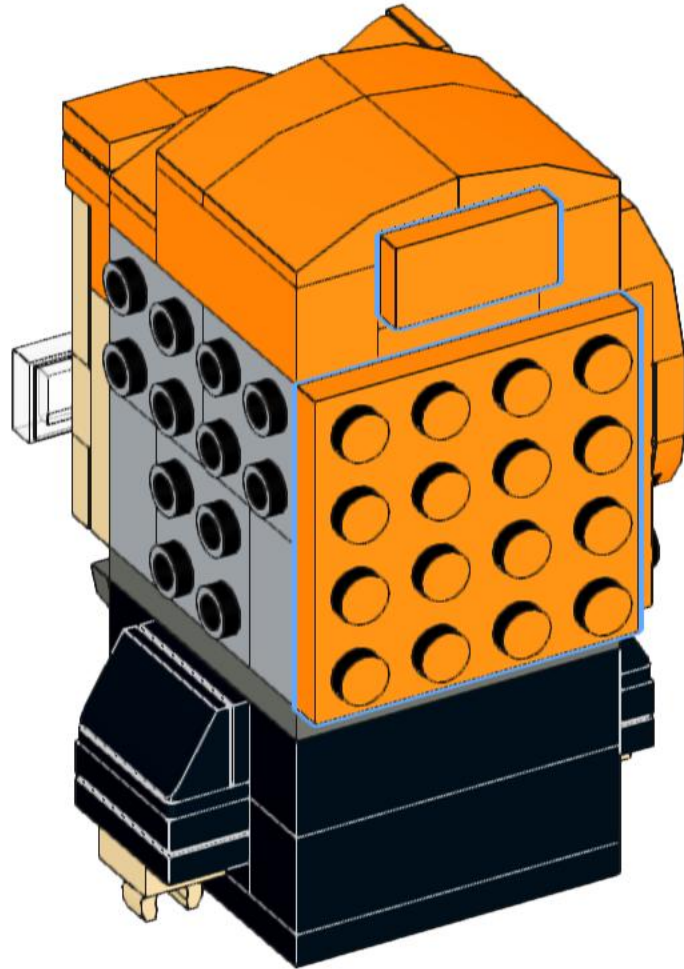
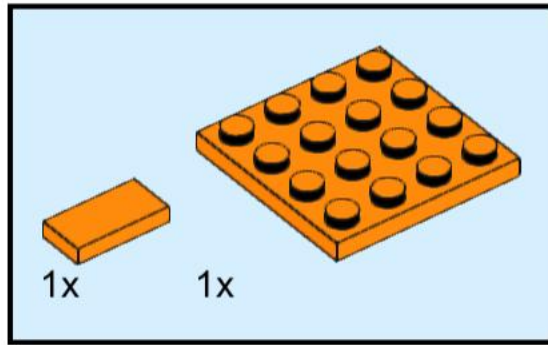
26



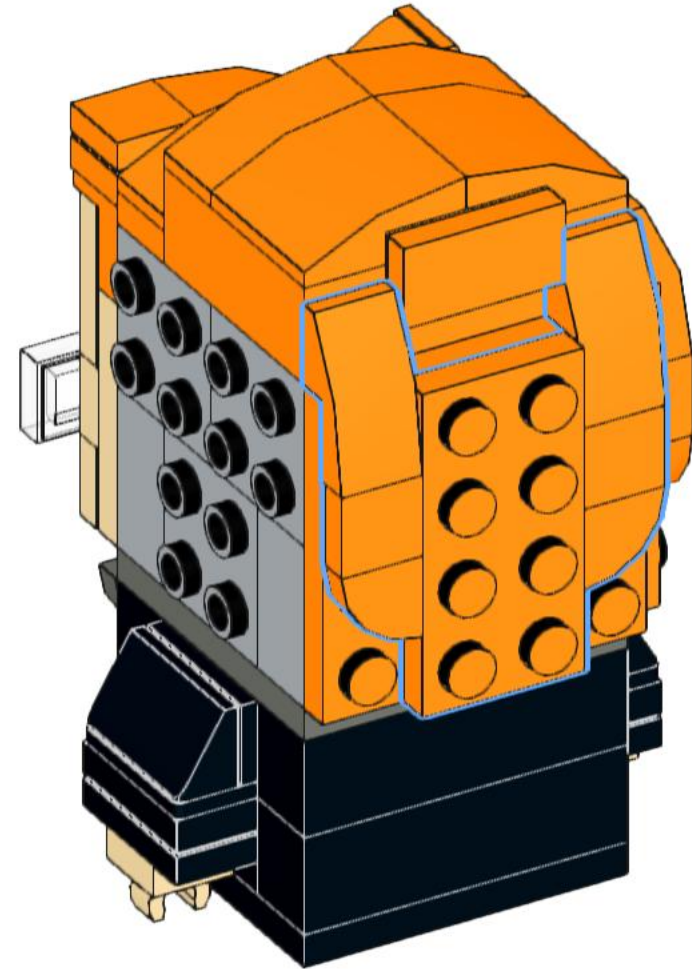
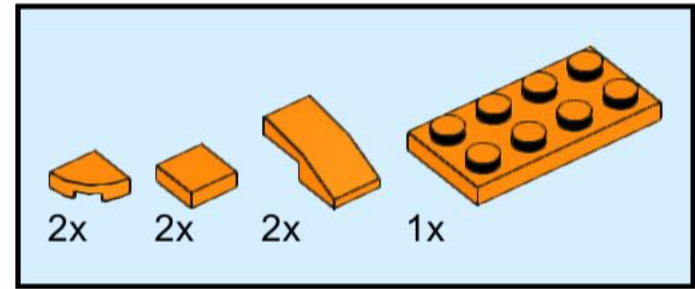
27



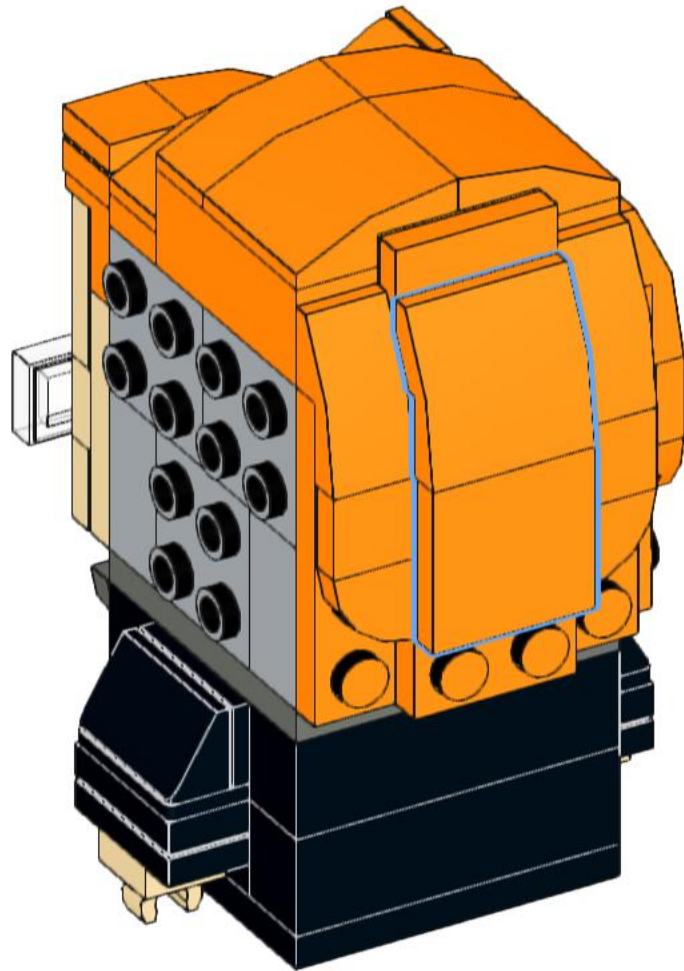
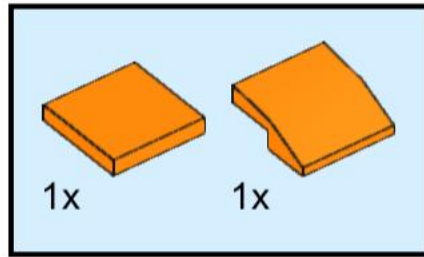
28



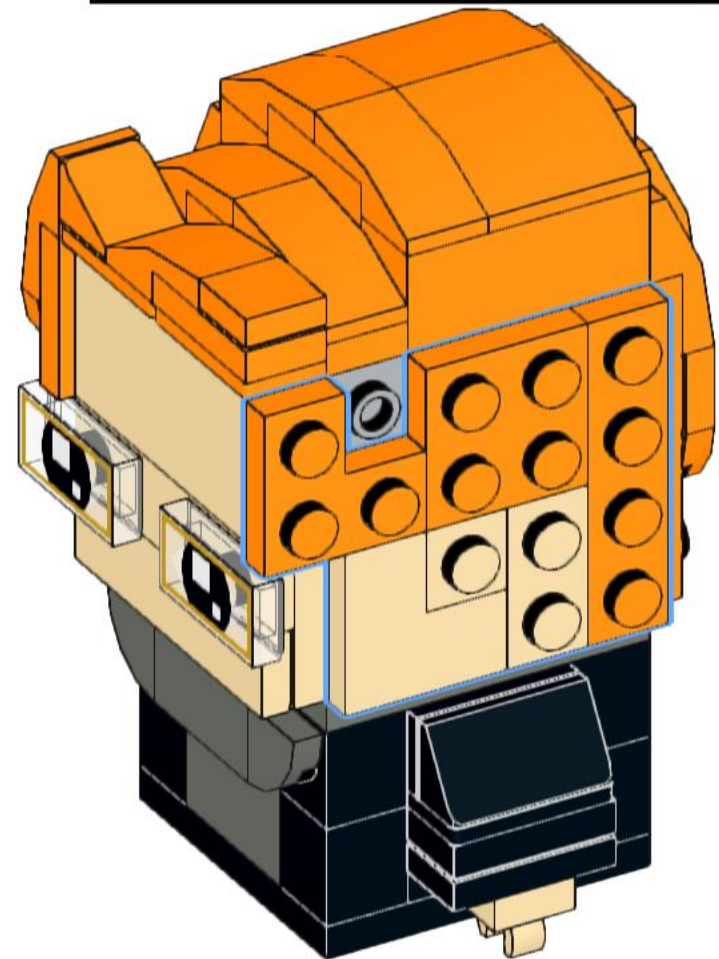
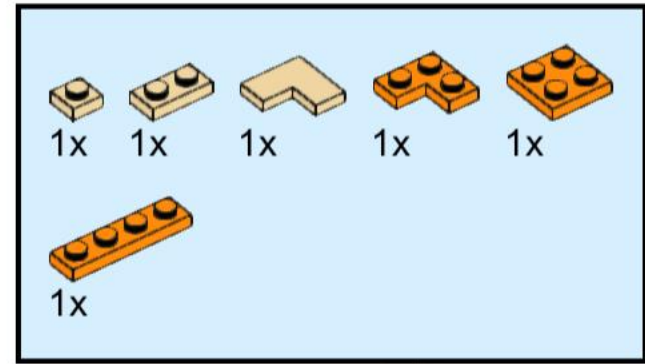
29



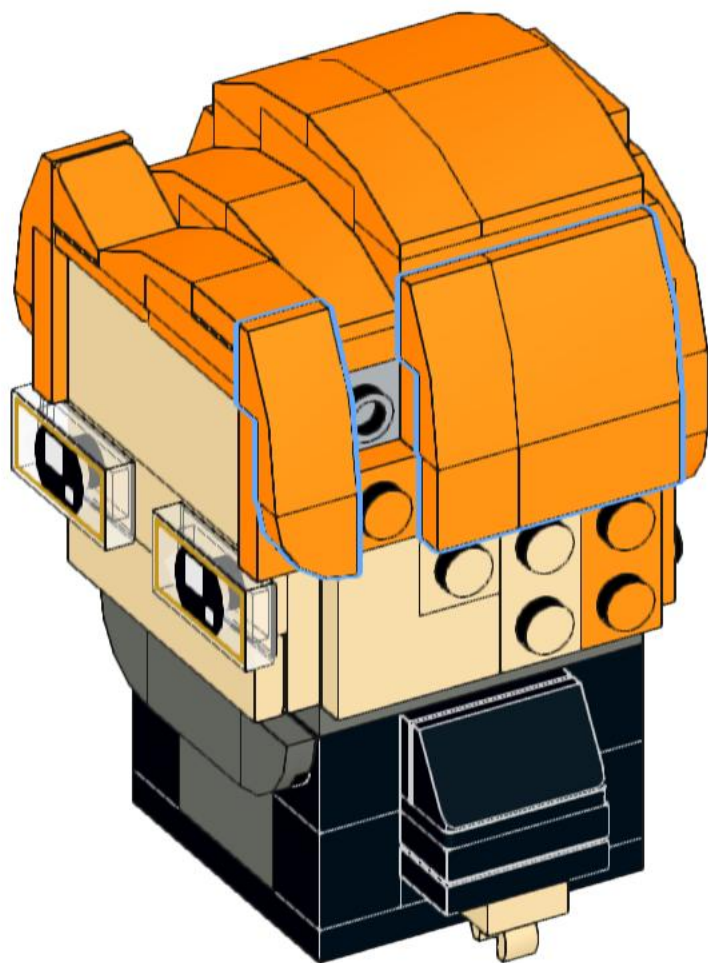
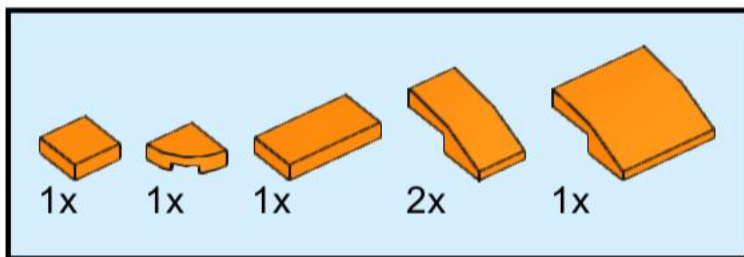
30



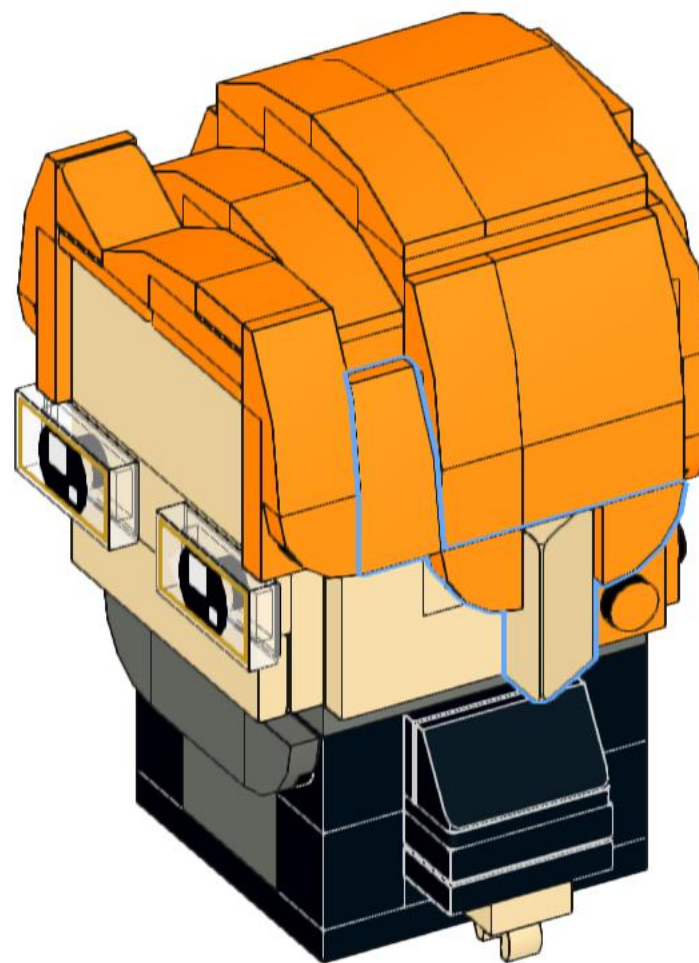
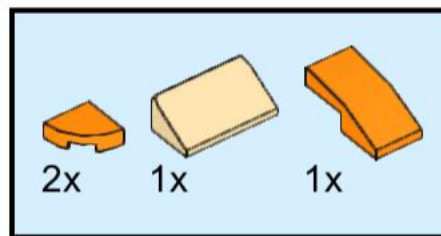
31



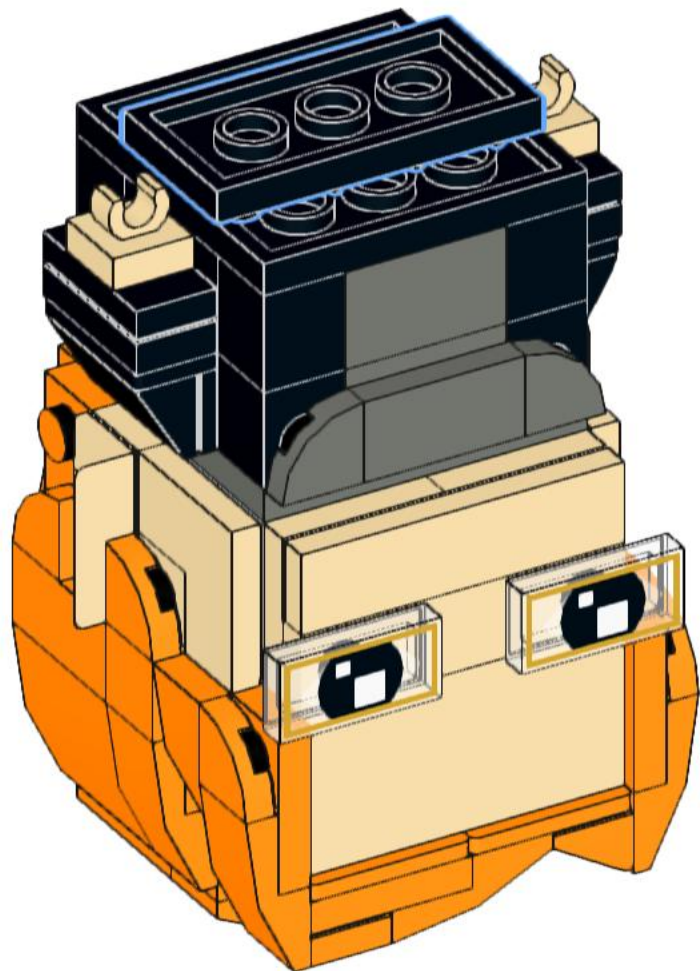
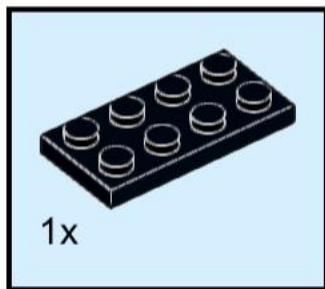
32



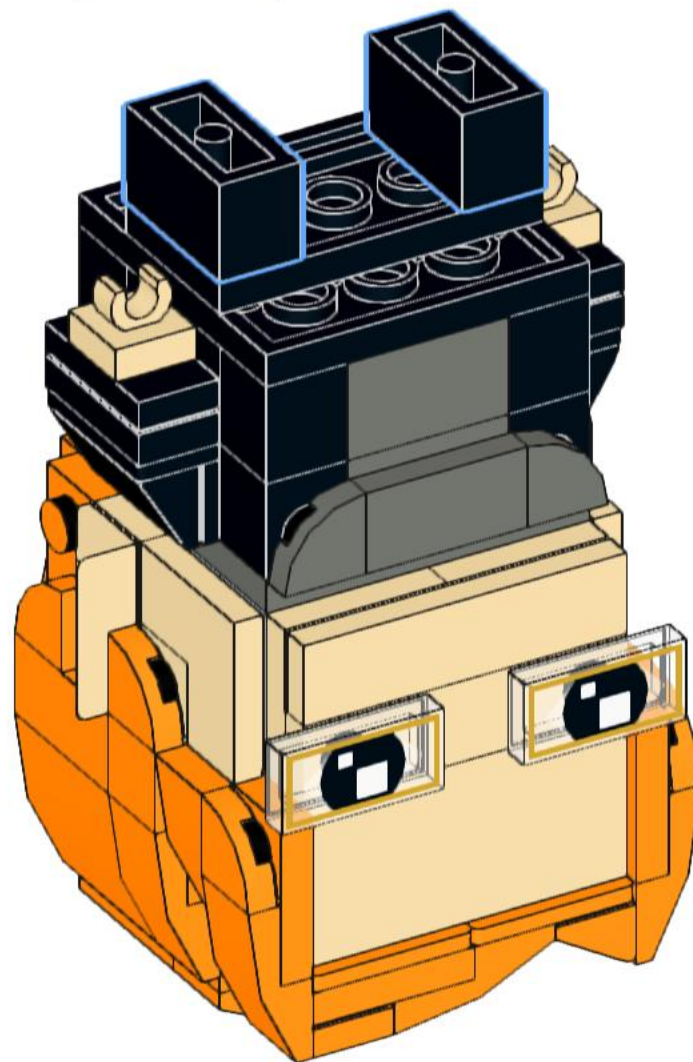
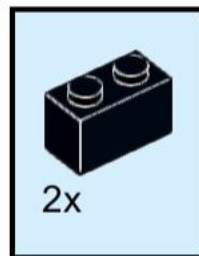
33



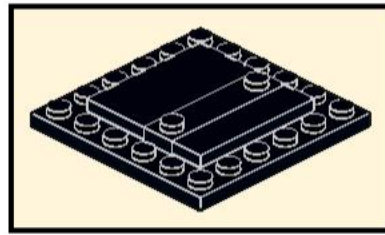
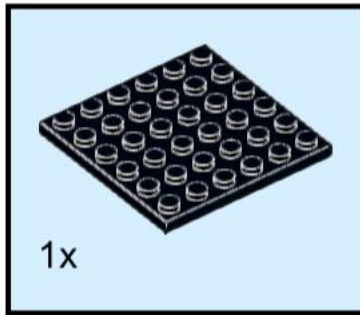
34



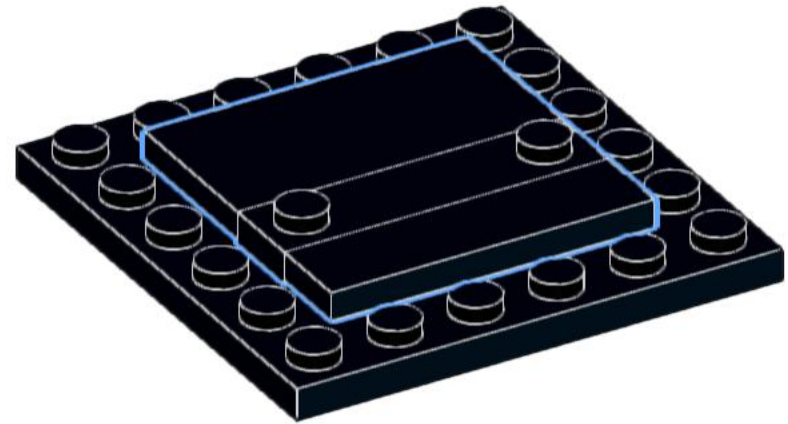
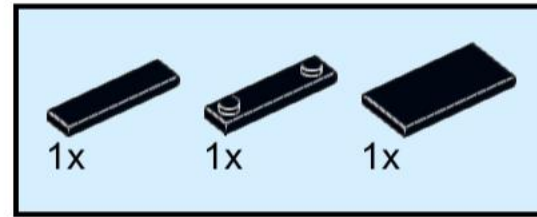
35



36



37



38

