

# ADA HEADZ



[adaheadz.io/manuals](https://adaheadz.io/manuals)

# LARS



2x



4x



11x



1x



2x



4x



1x



4x



2x



1x



1x



1x



1x



2x



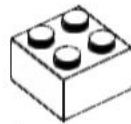
1x



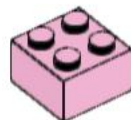
10x



2x



1x



1x



4x



2x



3x



1x



4x



1x



4x



4x



1x



1x



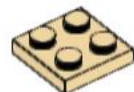
2x



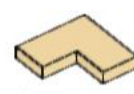
2x



4x



1x



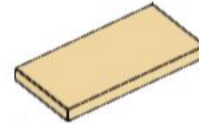
1x



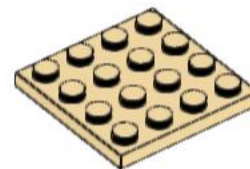
1x



1x



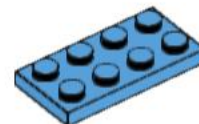
1x



1x



4x



3x



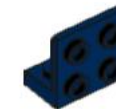
2x



2x



1x



2x



2x

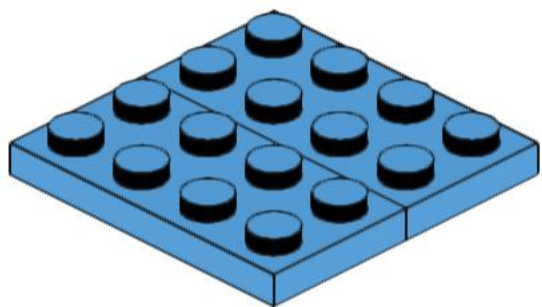
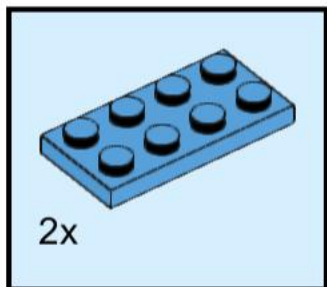


4x

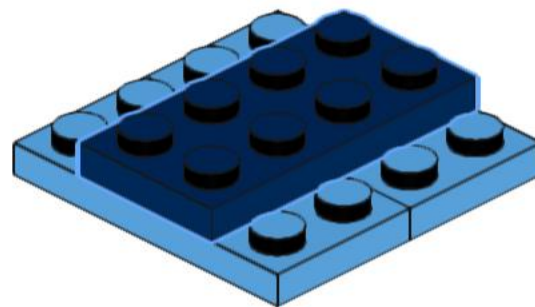
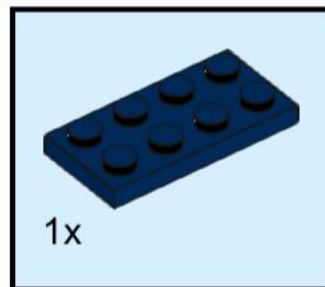


1x

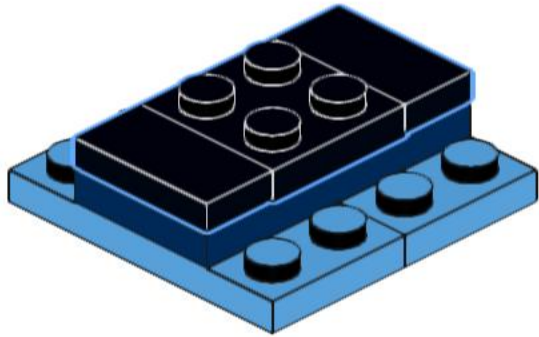
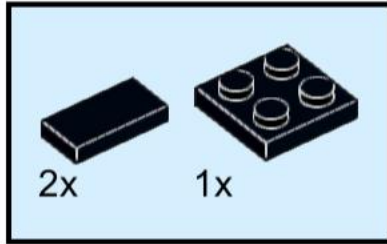
1



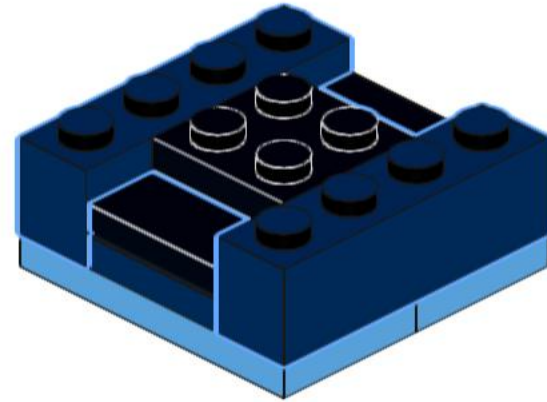
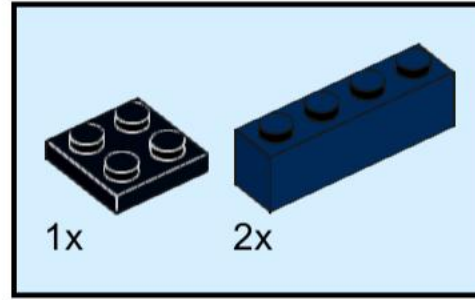
2



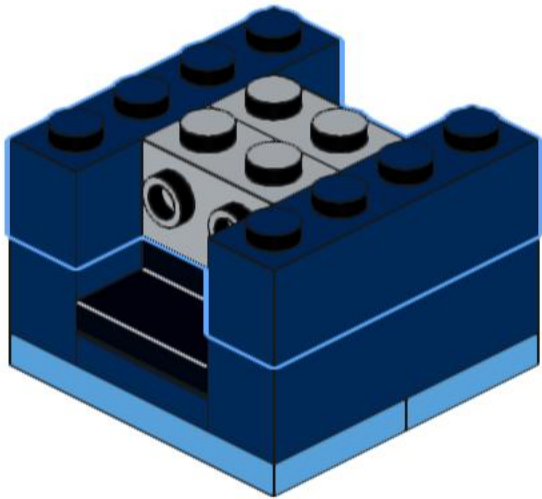
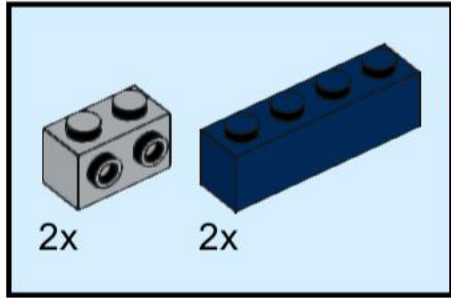
3



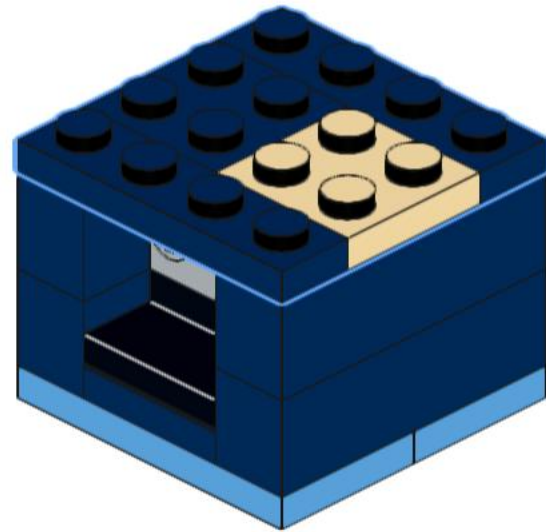
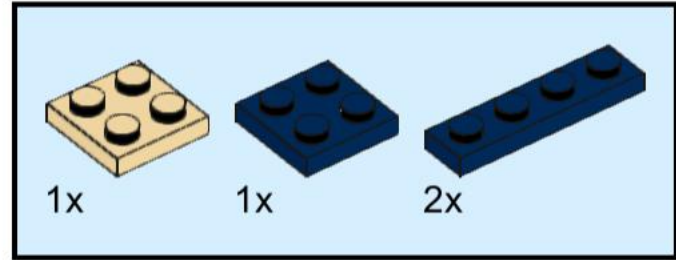
4



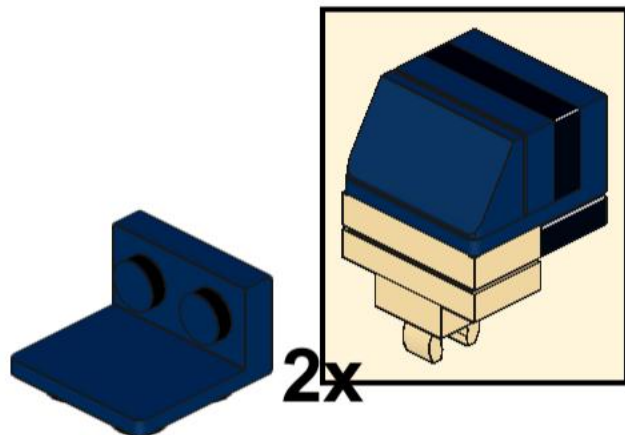
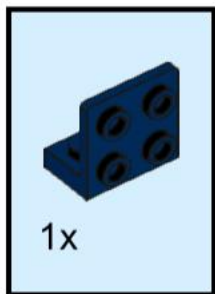
5



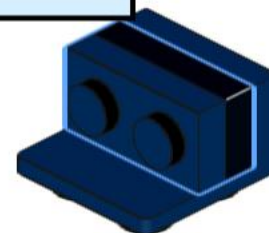
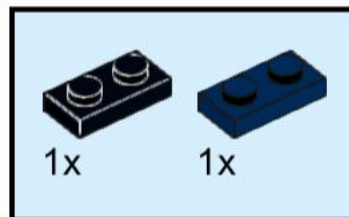
6



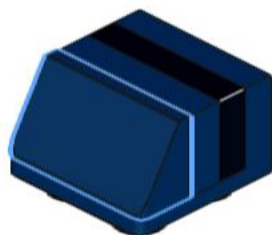
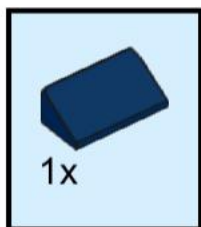
7



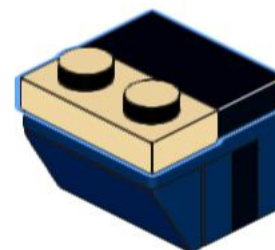
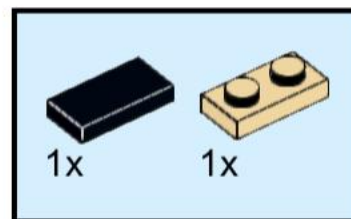
8



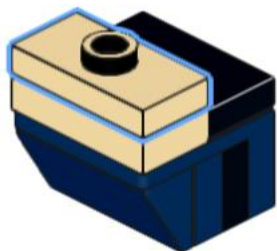
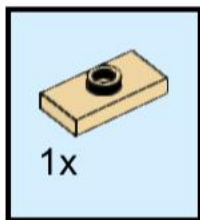
9



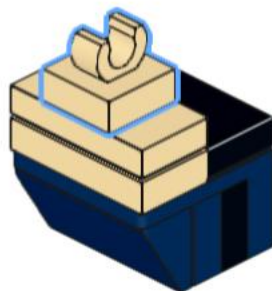
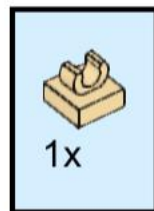
10



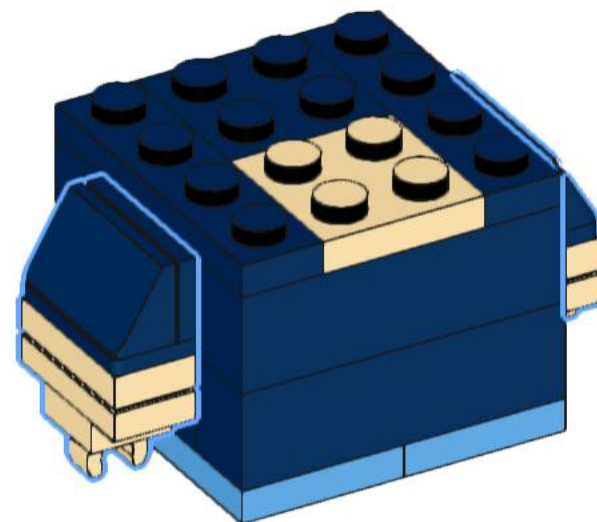
# 11



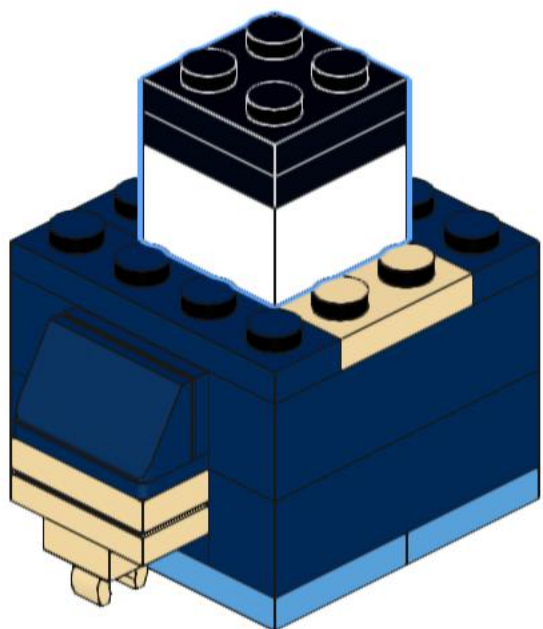
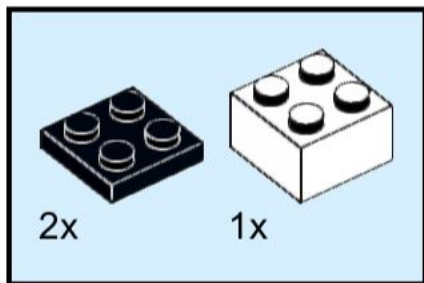
# 12



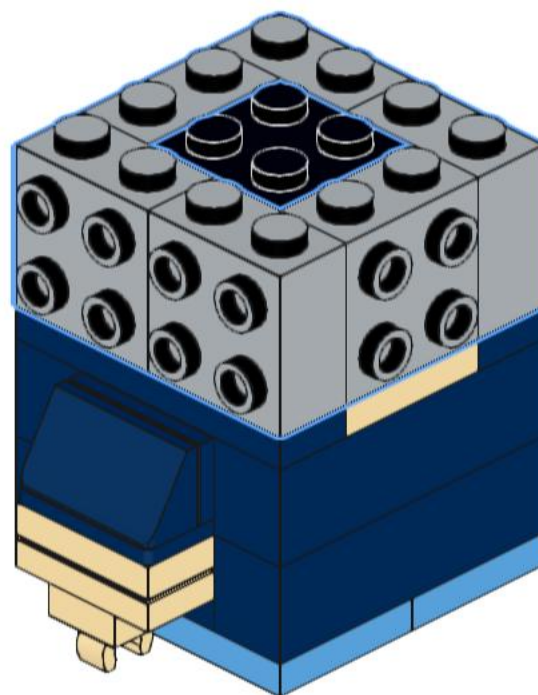
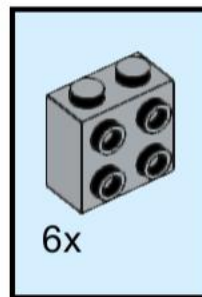
# 13



# 14

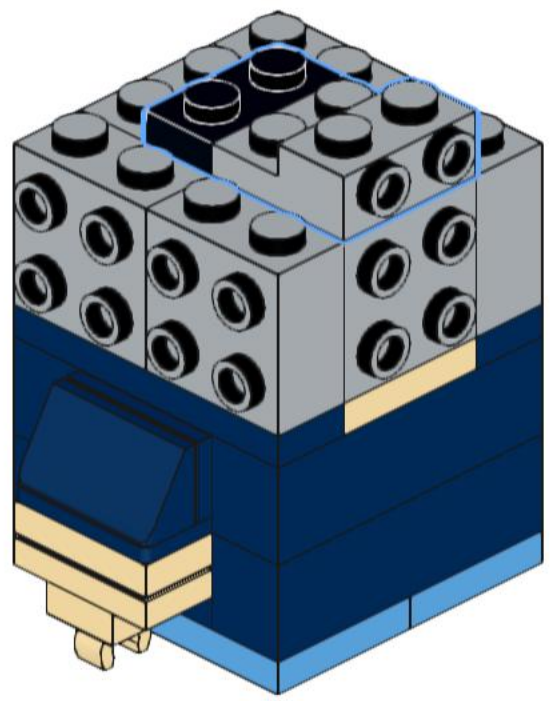
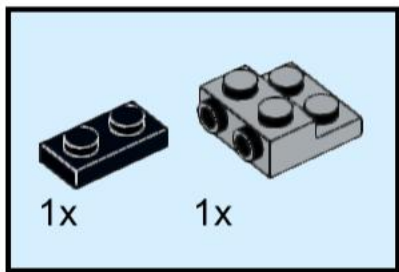


# 15

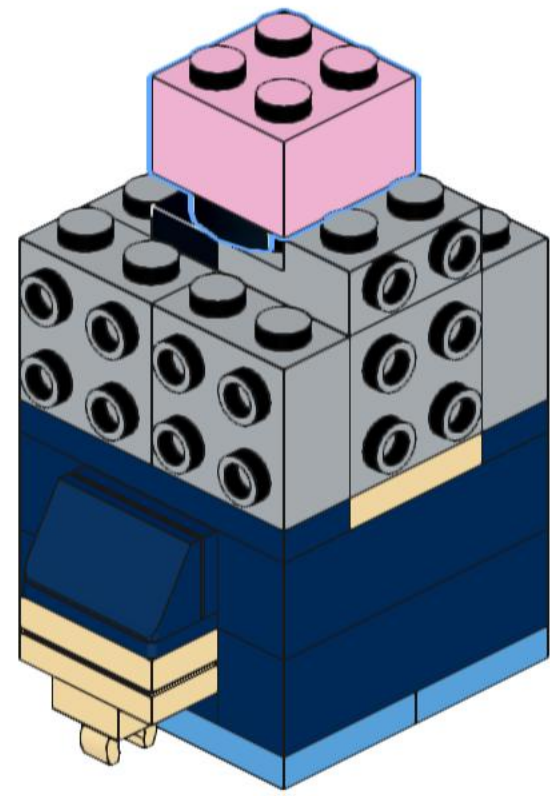
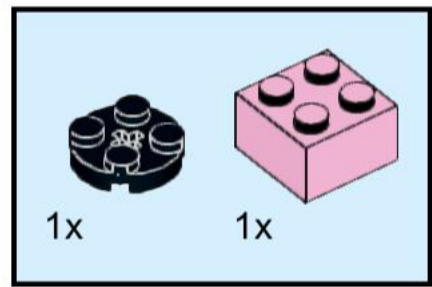




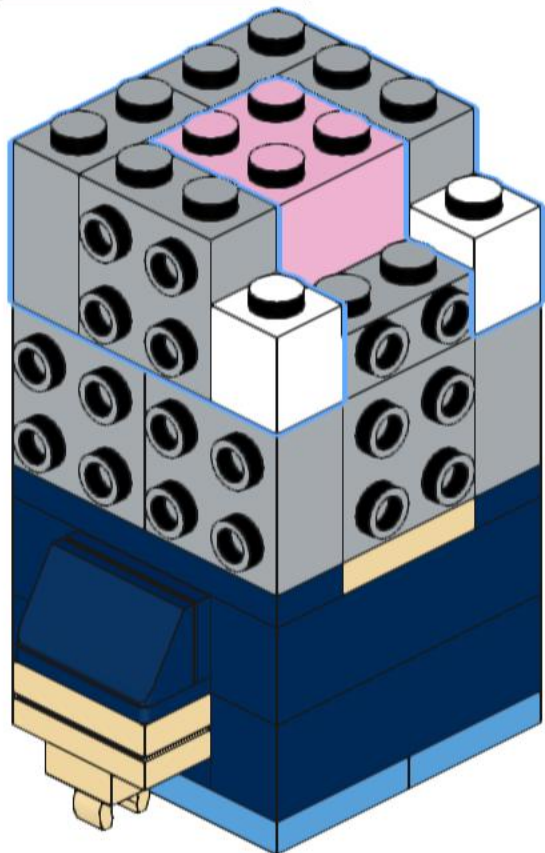
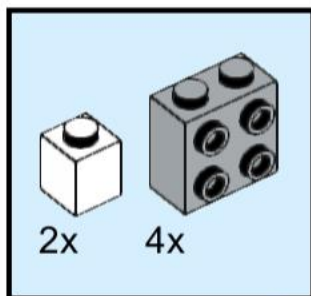
# 16



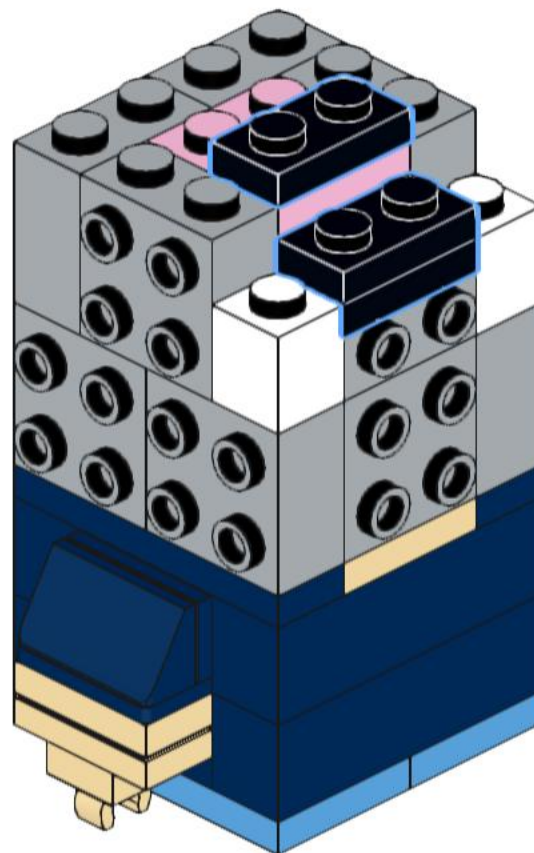
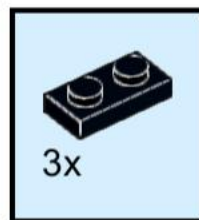
# 17



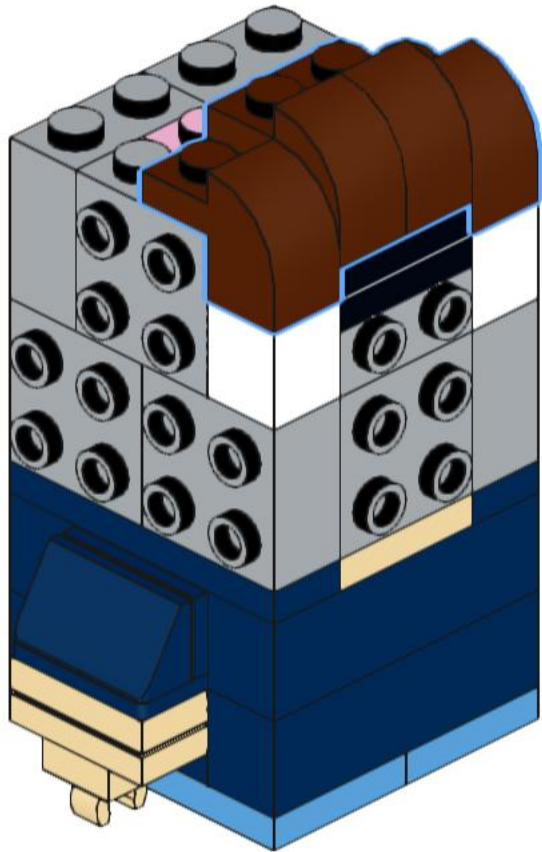
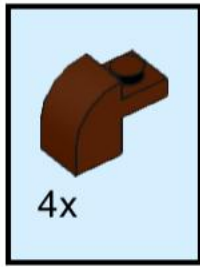
# 18



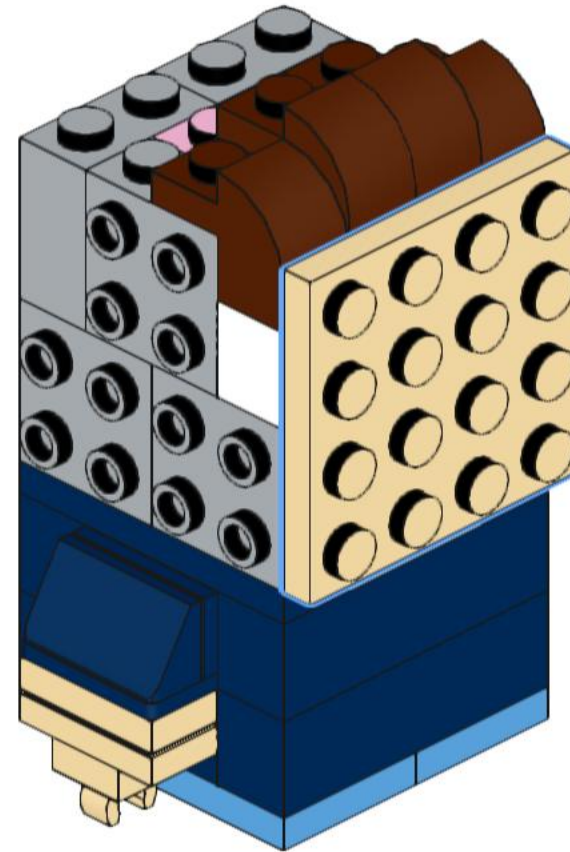
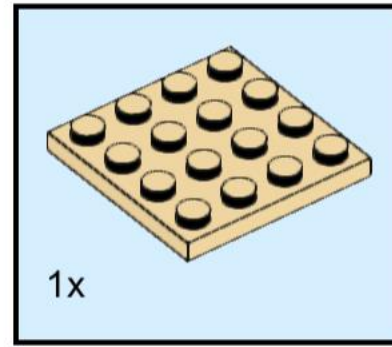
# 19



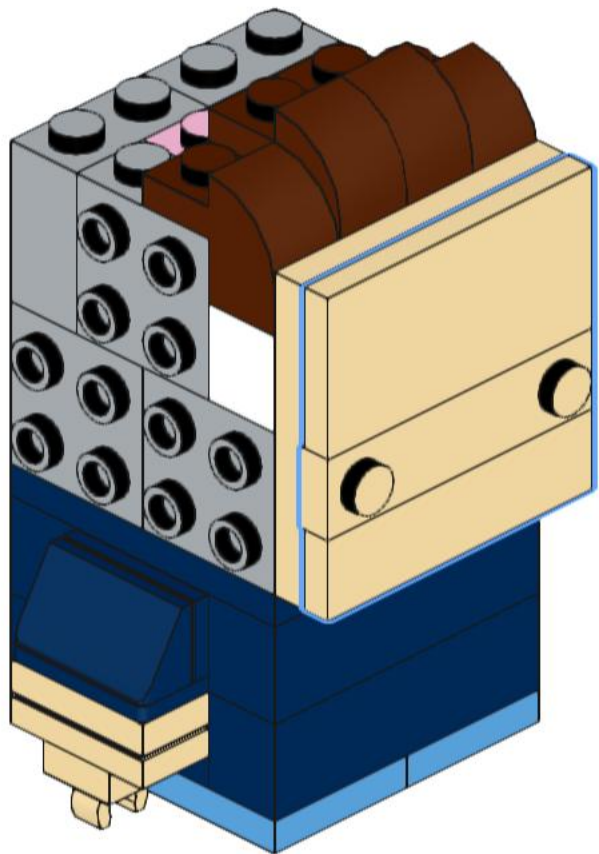
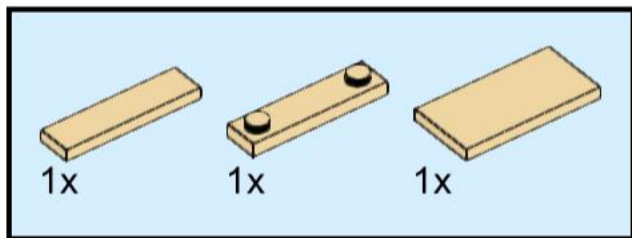
# 20



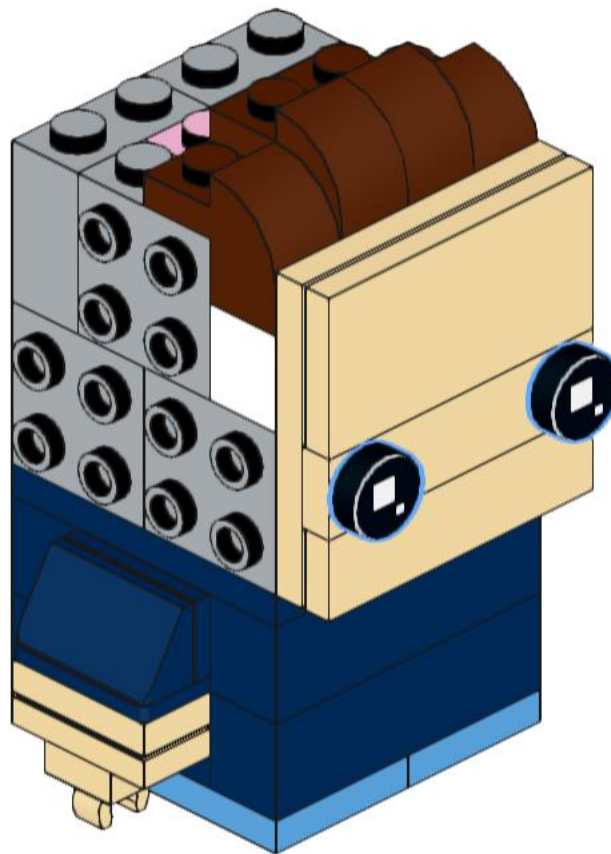
# 21



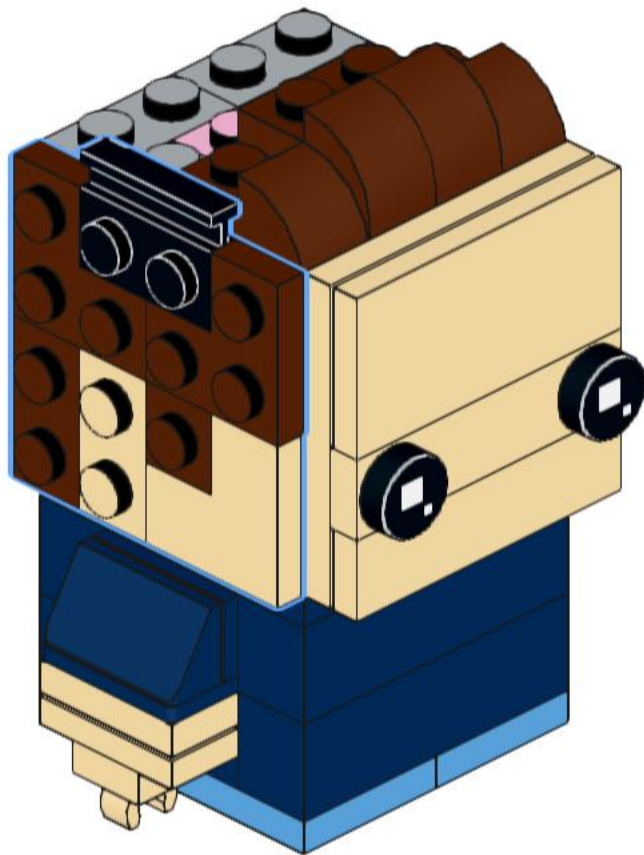
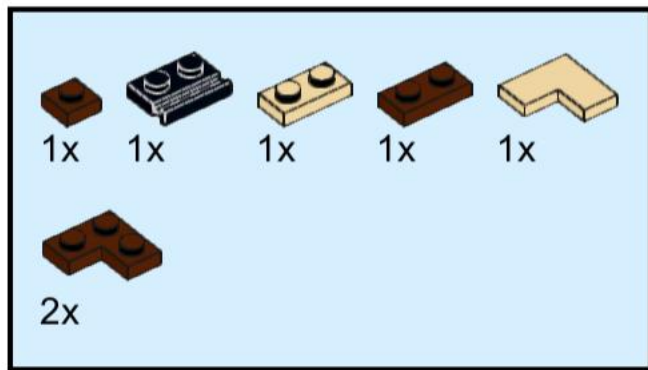
# 22



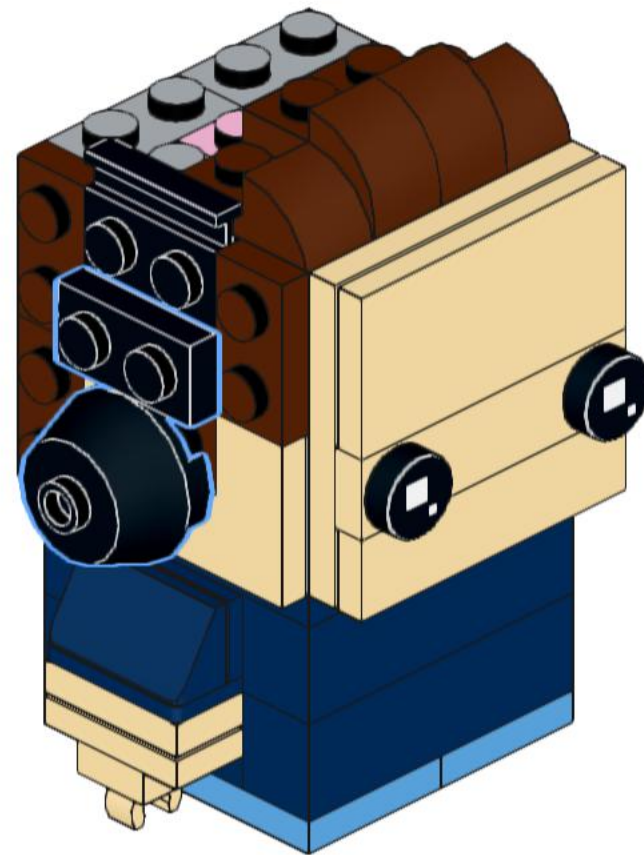
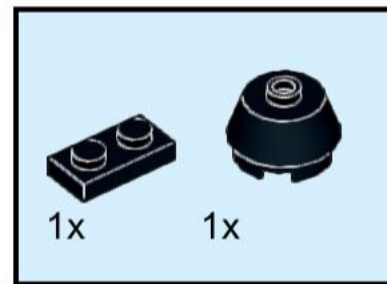
# 23



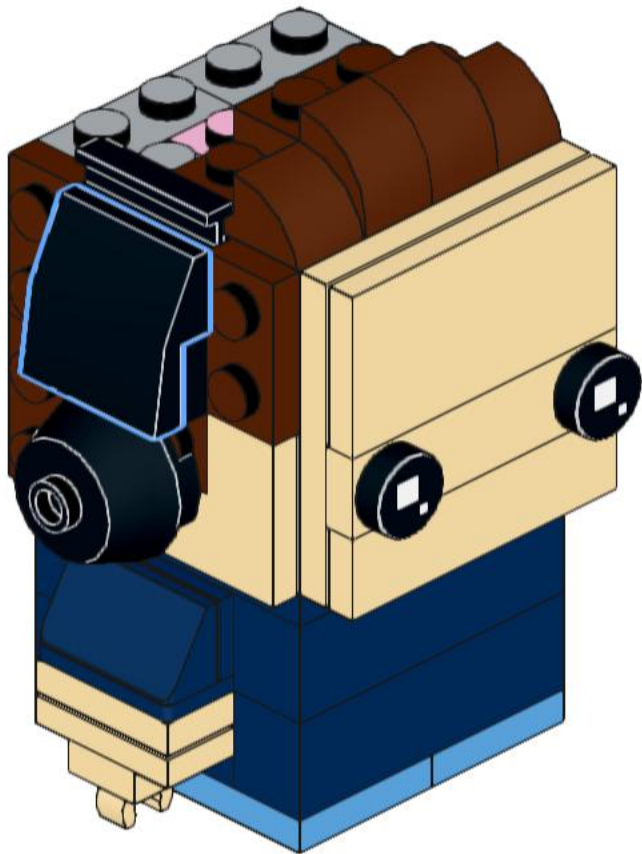
# 24



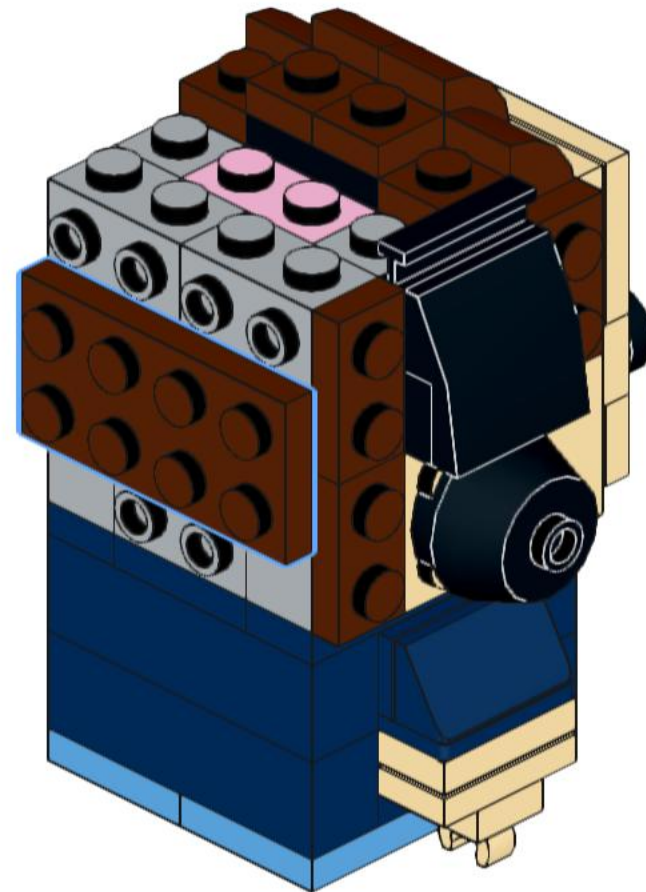
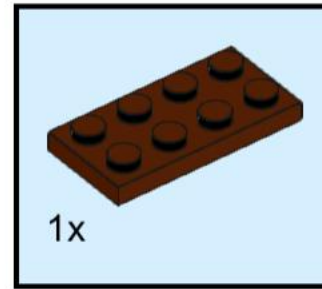
# 25



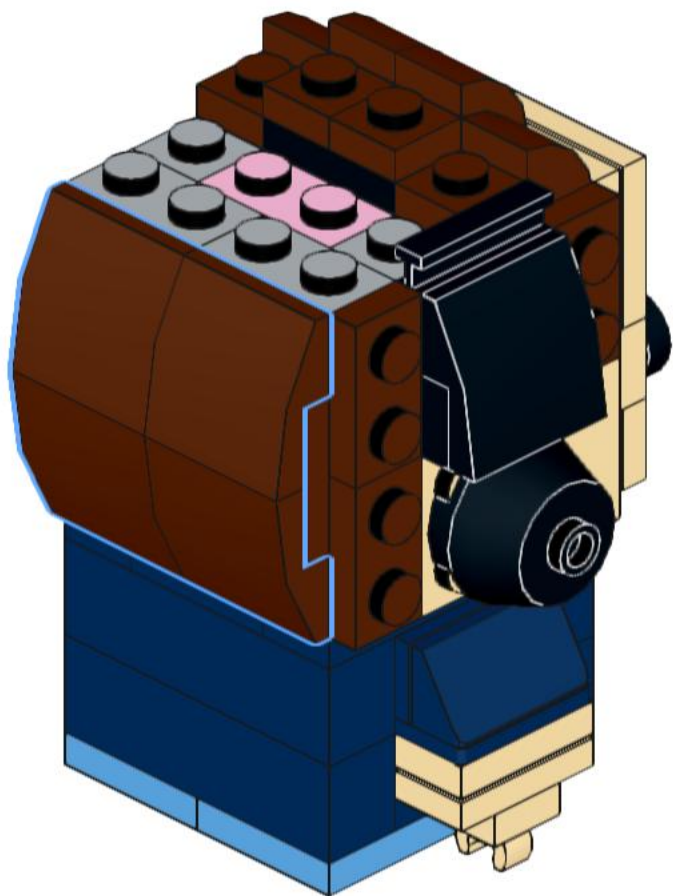
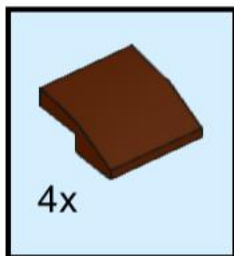
# 26



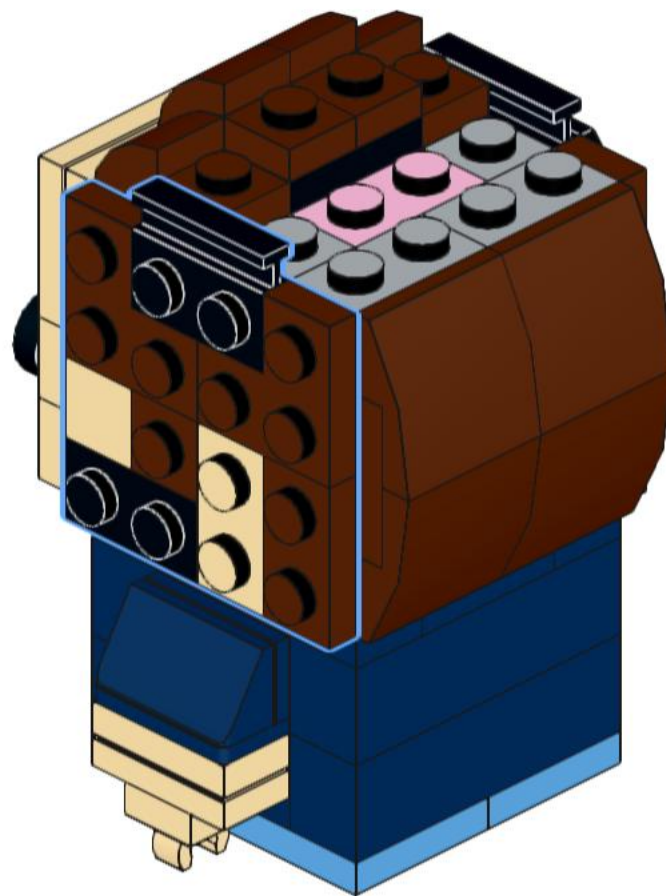
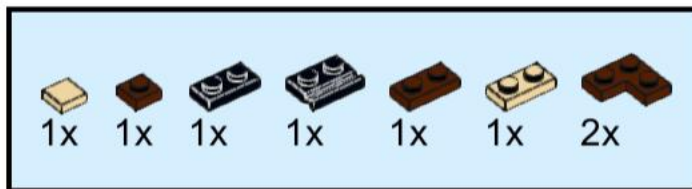
# 27



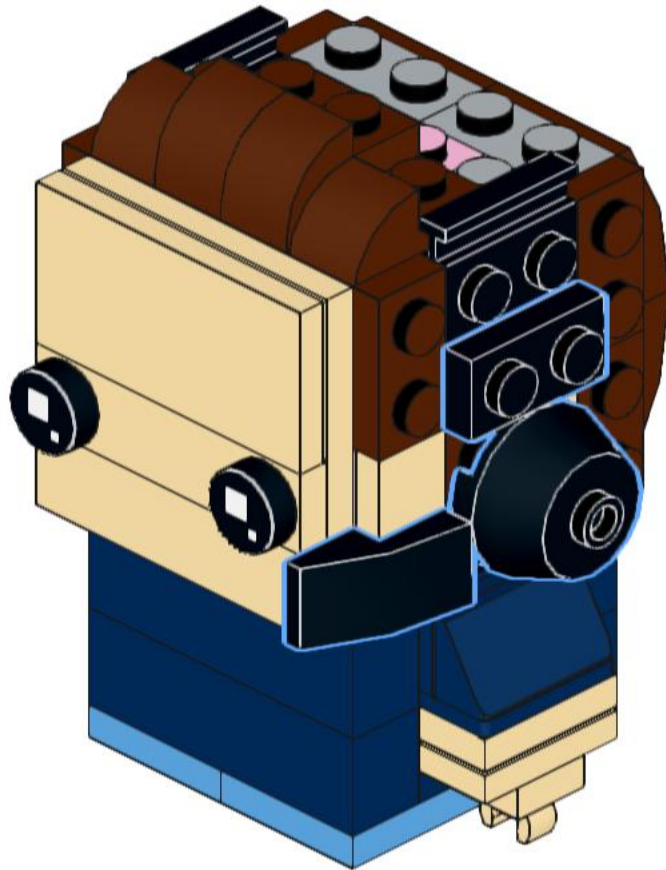
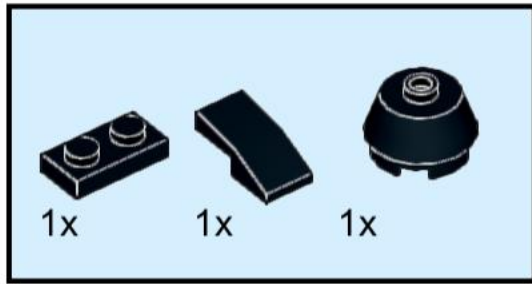
# 28



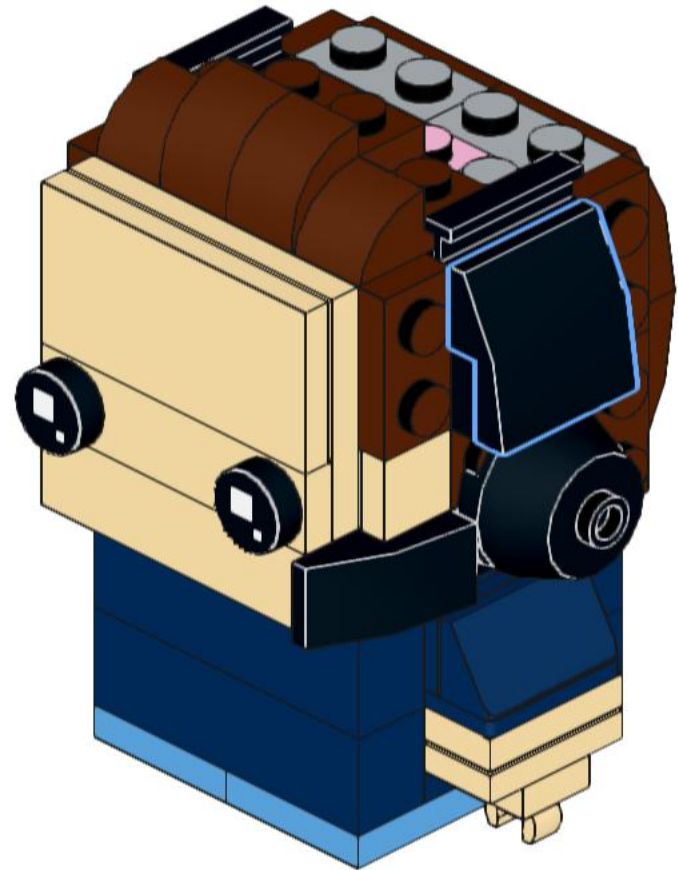
# 29



# 30

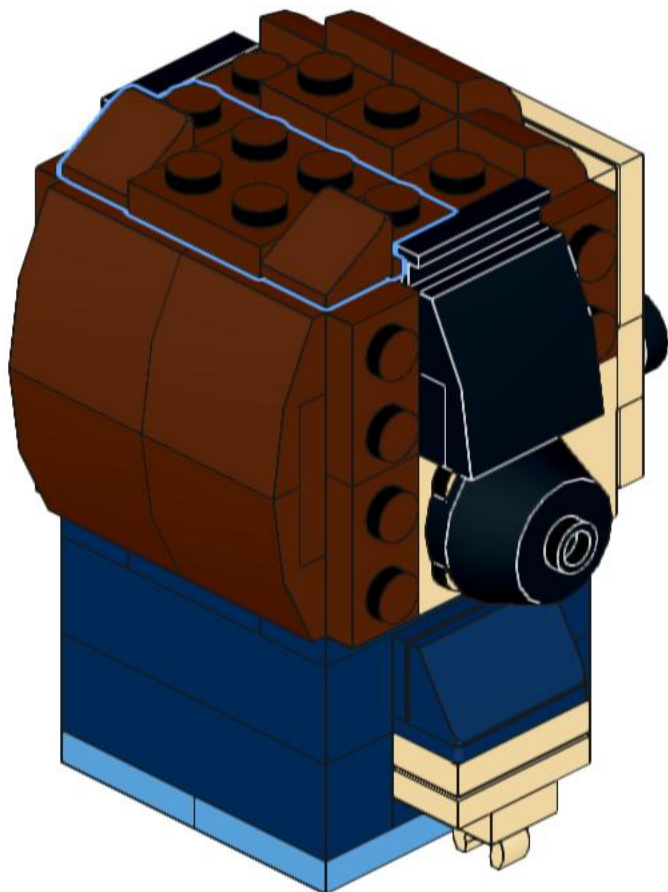
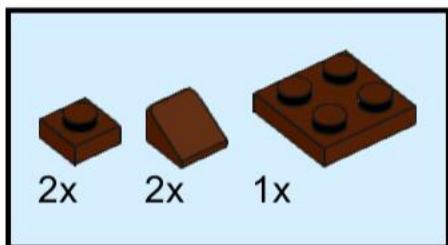


# 31

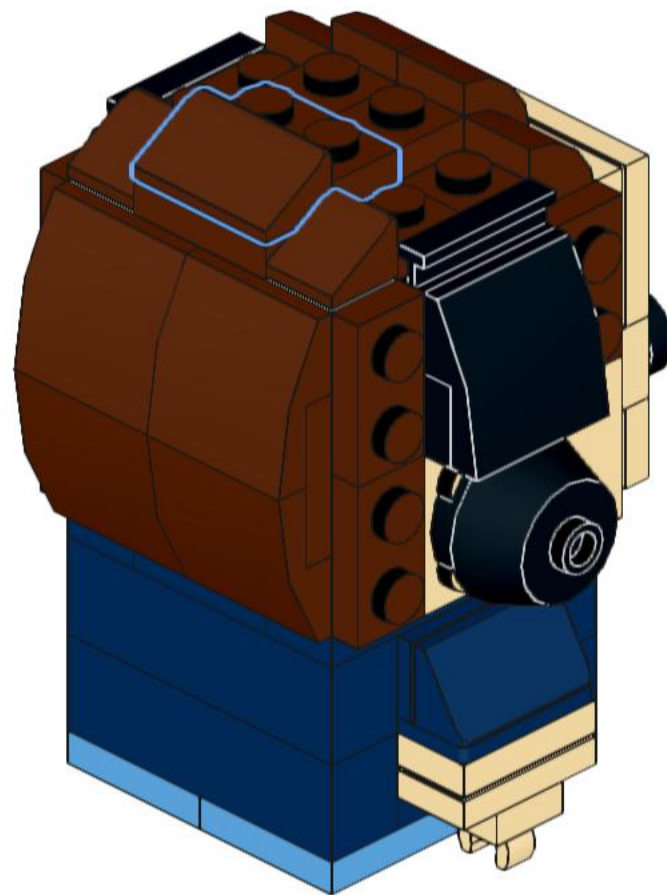
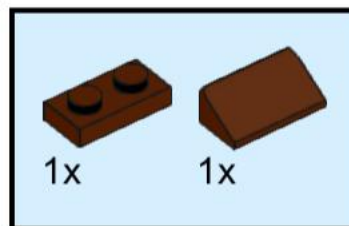




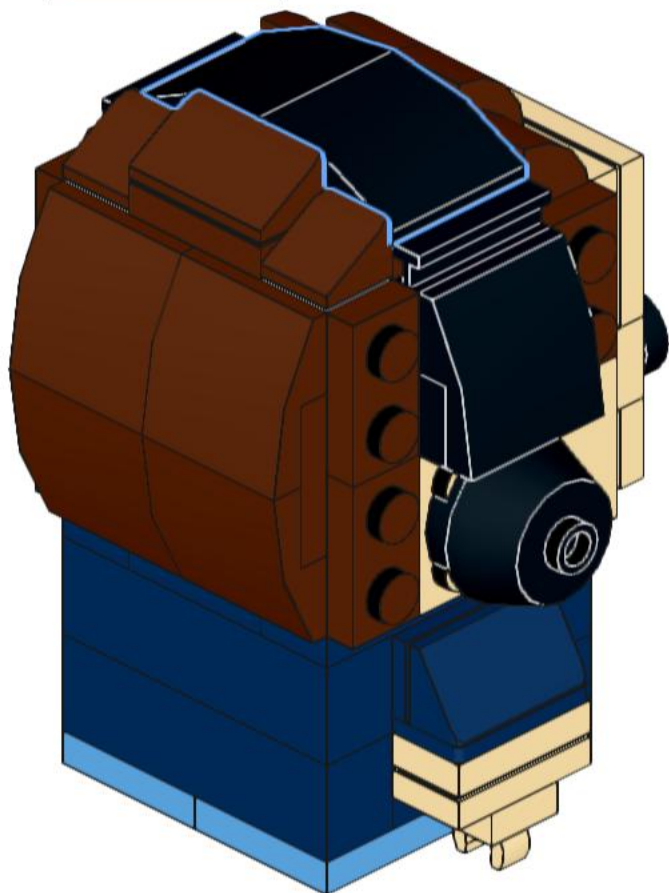
# 32



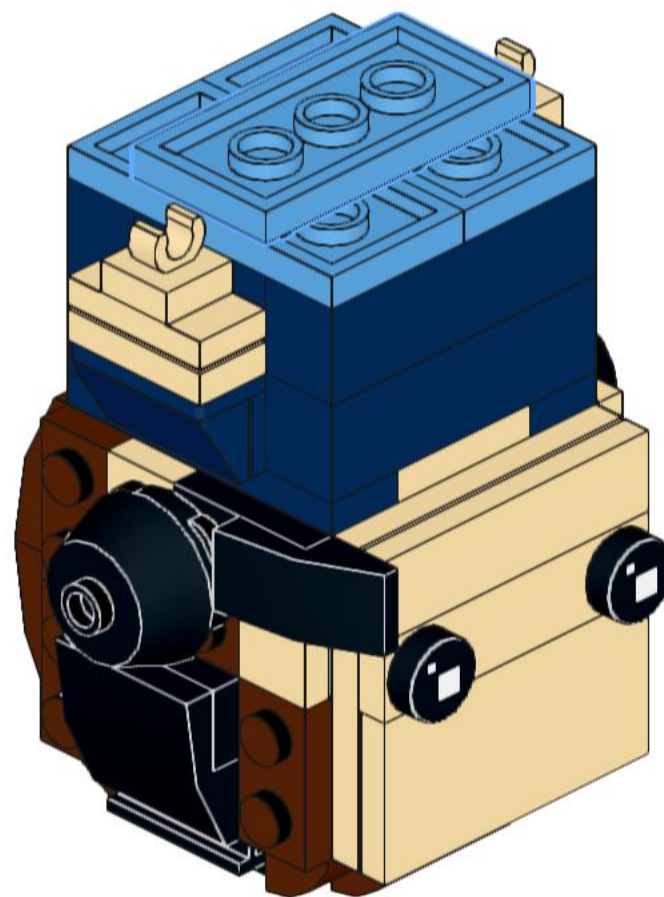
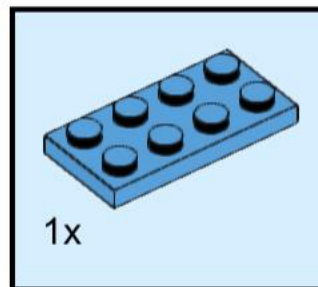
# 33



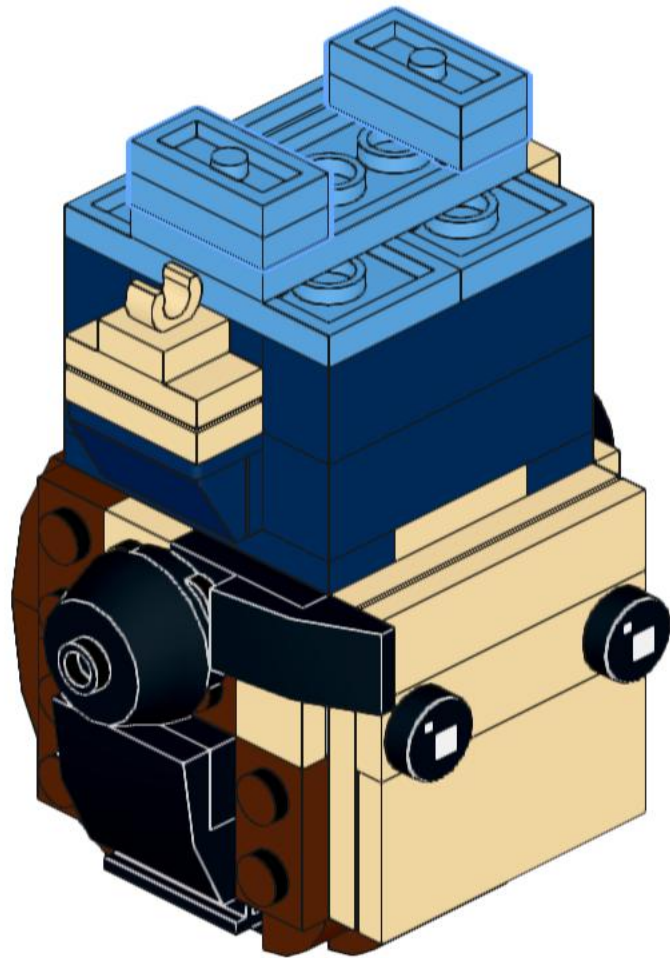
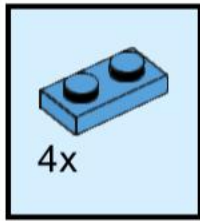
# 34



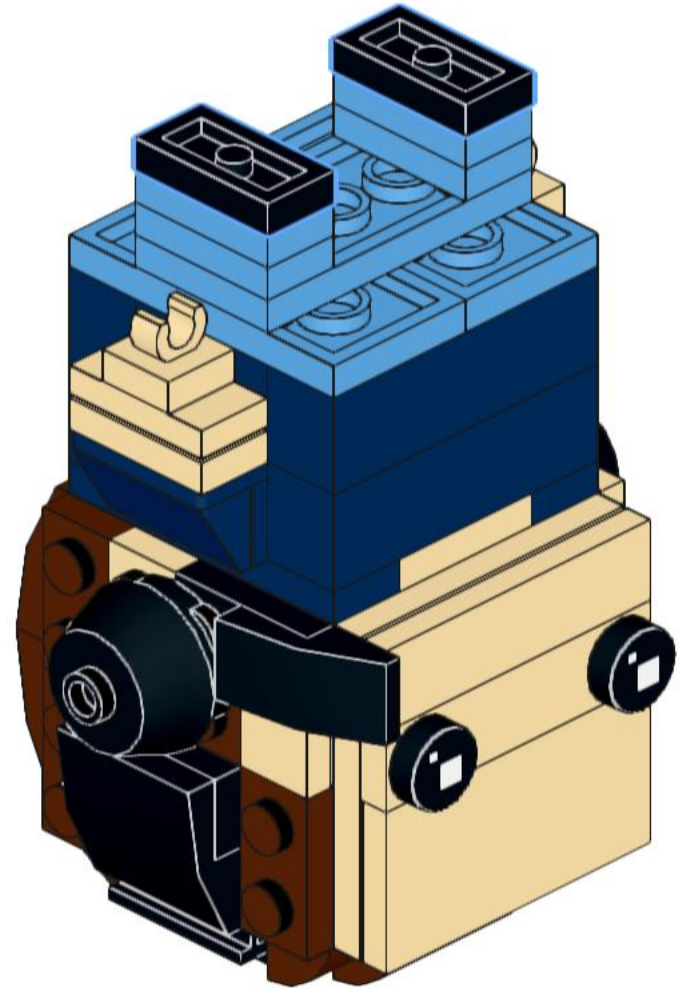
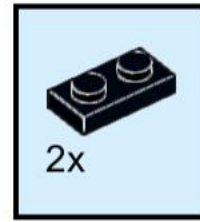
# 35



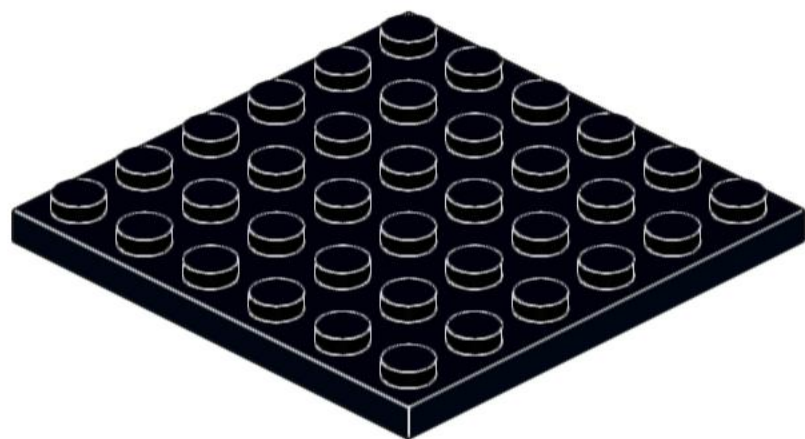
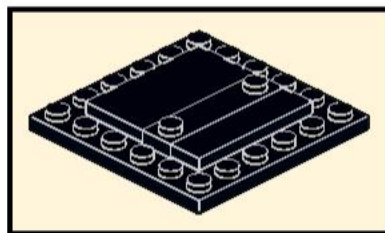
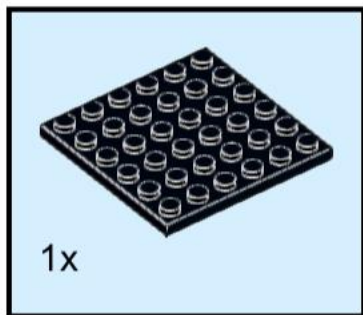
# 36



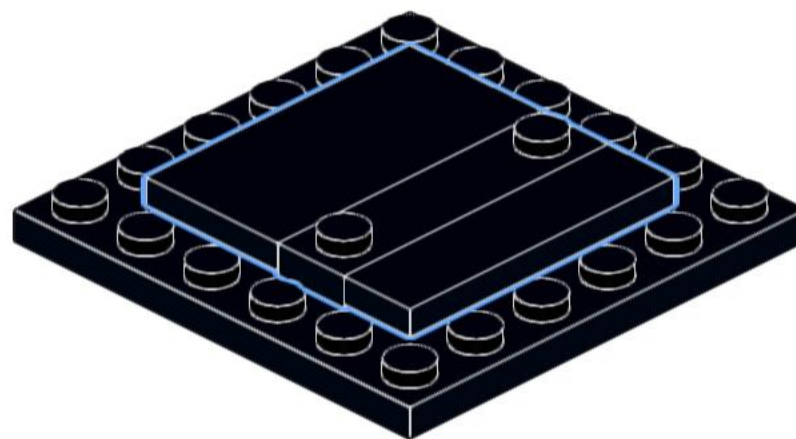
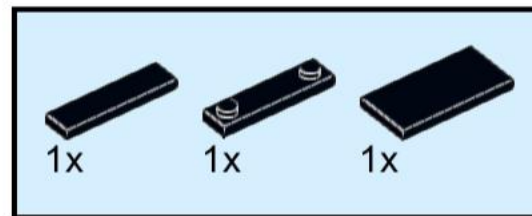
# 37



# 38



# 39



40

