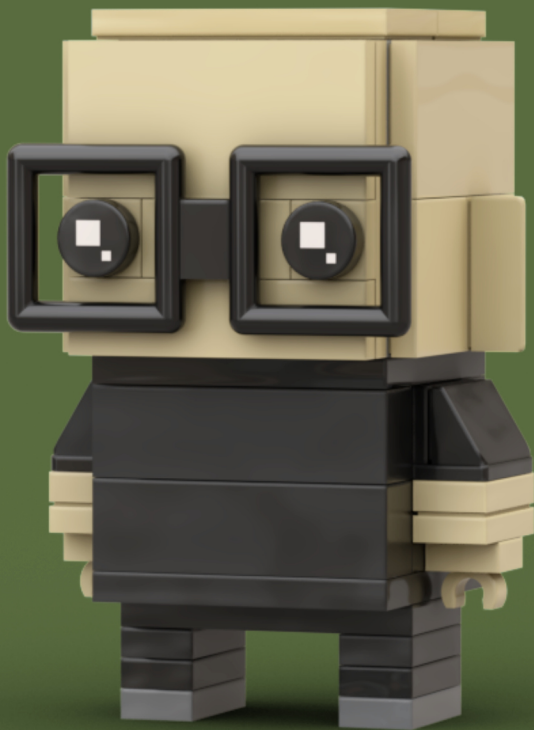


ADA HEADZ



adaheadz.io/manuals

TIM



2x



4x



8x



2x



2x



1x



2x



1x



1x



4x



2x



1x



2x



1x



1x



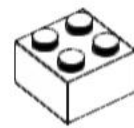
2x



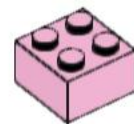
2x



12x



2x



1x



2x



2x



4x



2x



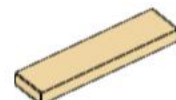
3x



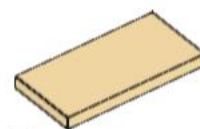
2x



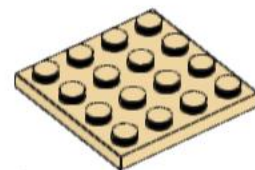
2x



1x

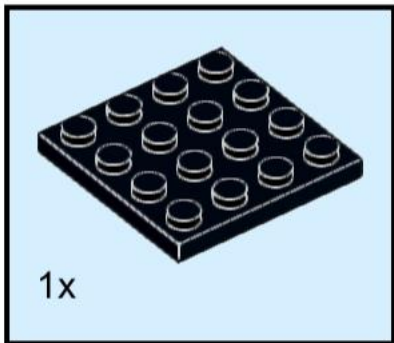


7x

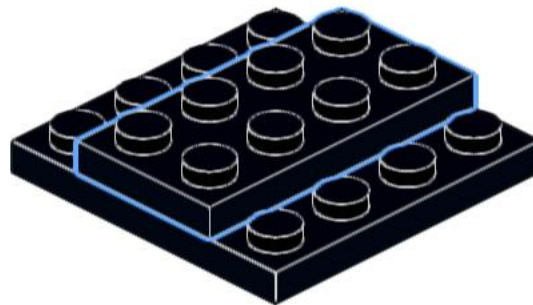
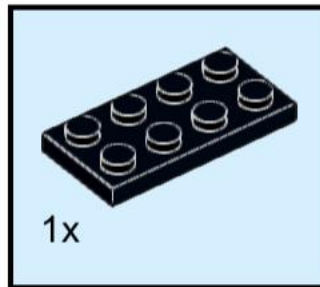


1x

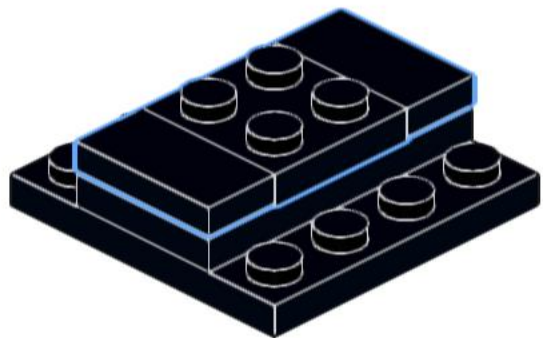
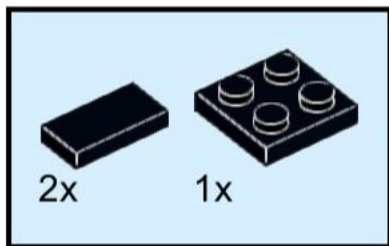
1



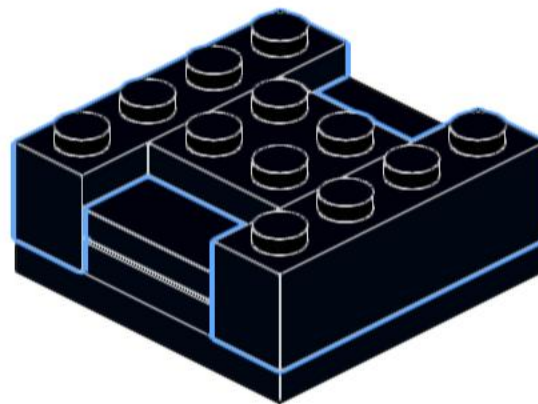
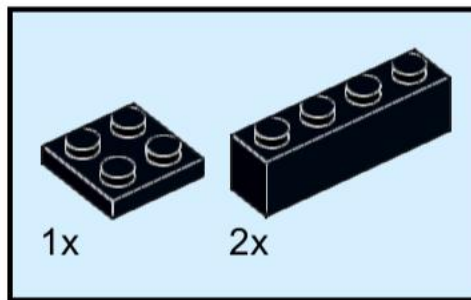
2



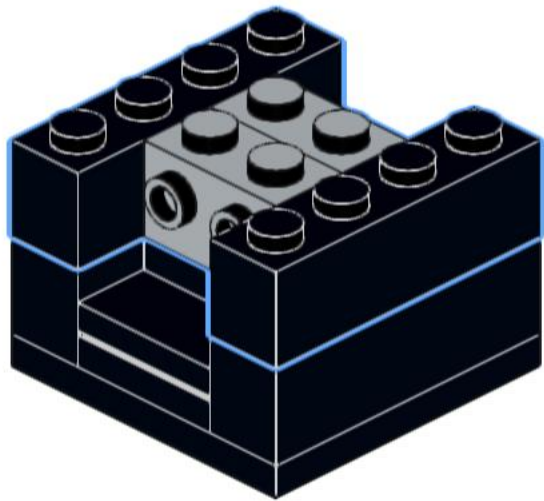
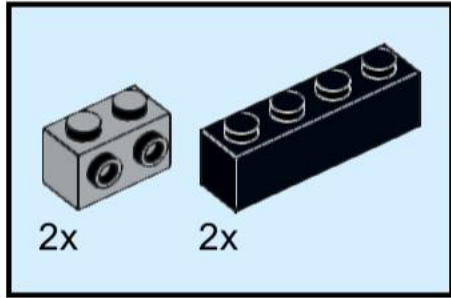
3



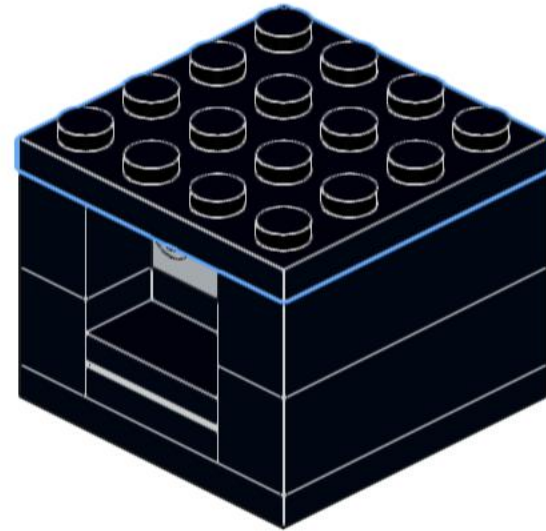
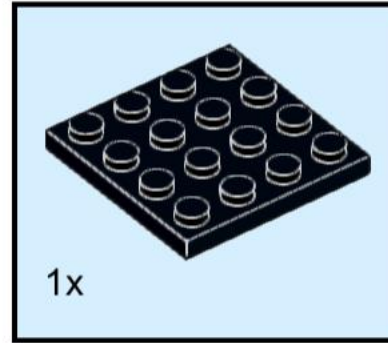
4



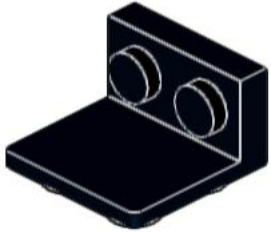
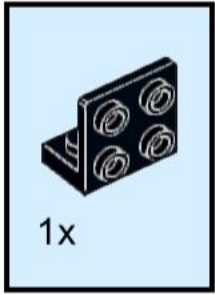
5



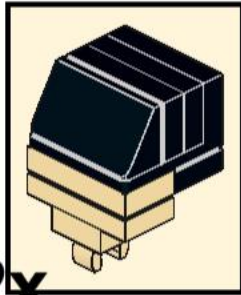
6



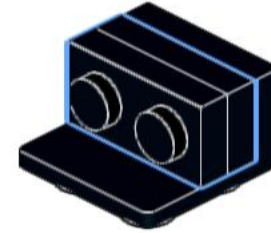
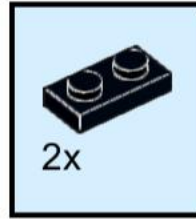
7



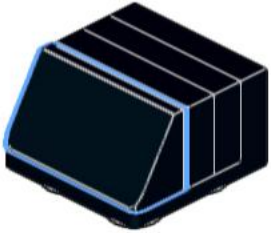
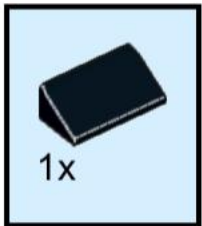
2x



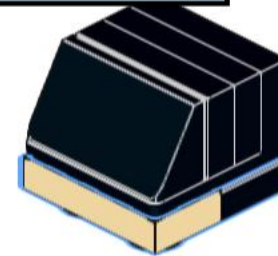
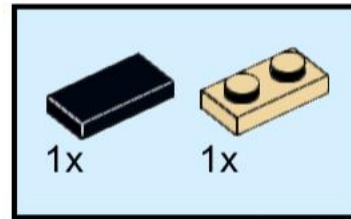
8



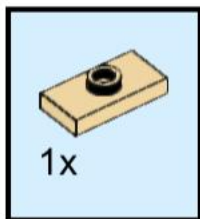
9



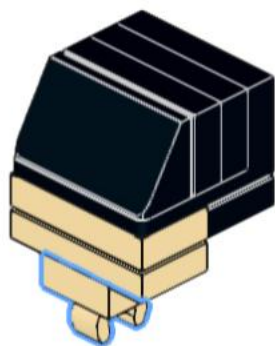
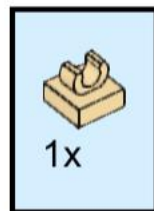
10



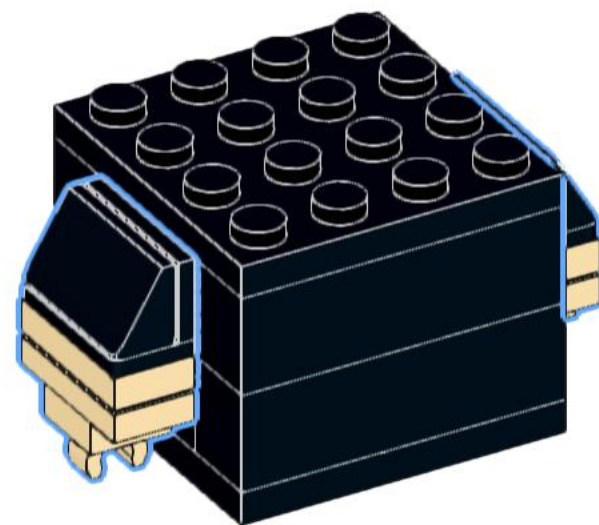
11



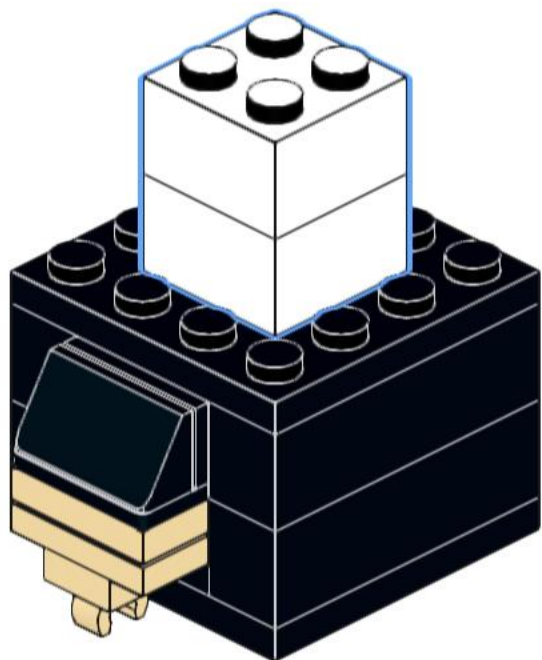
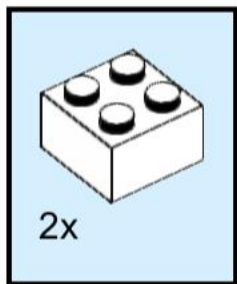
12



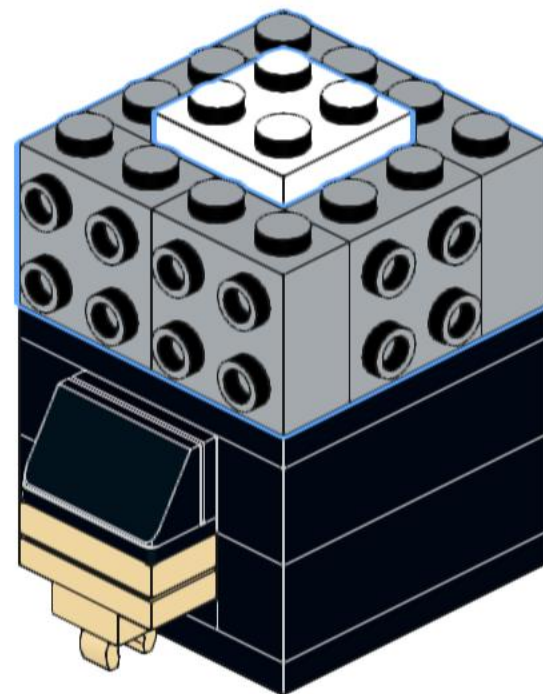
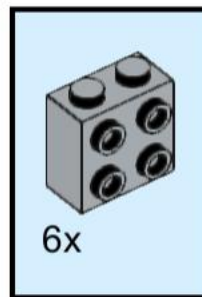
13



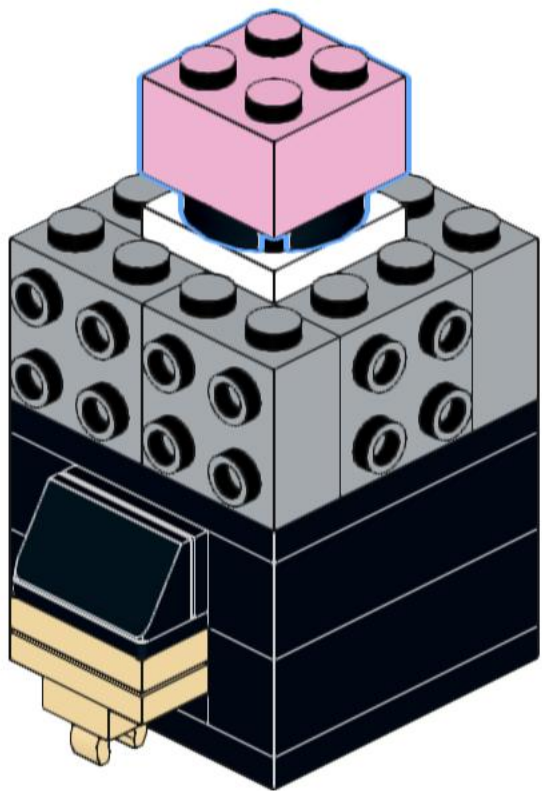
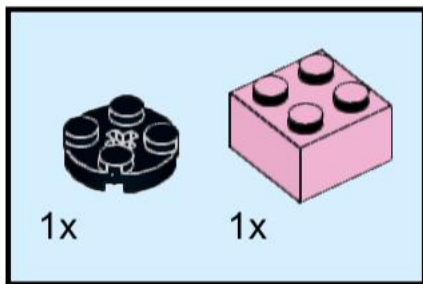
14



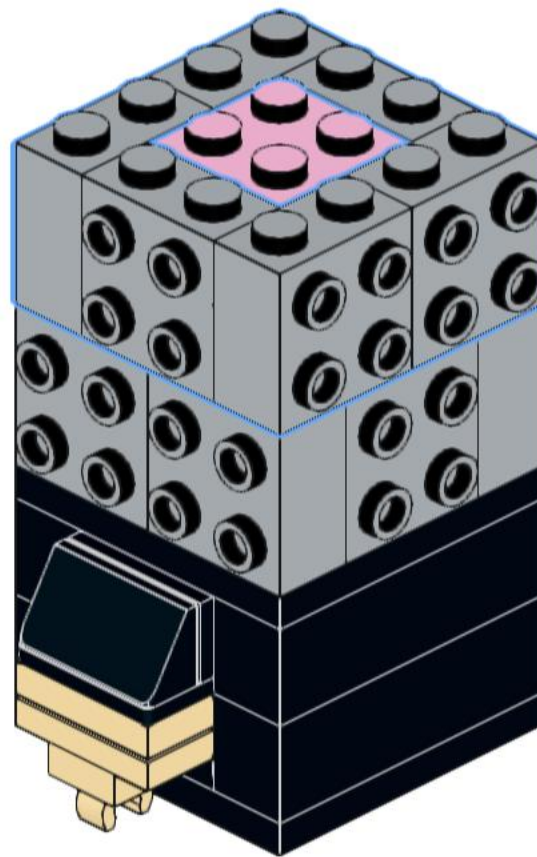
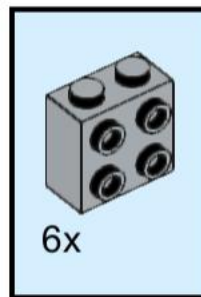
15



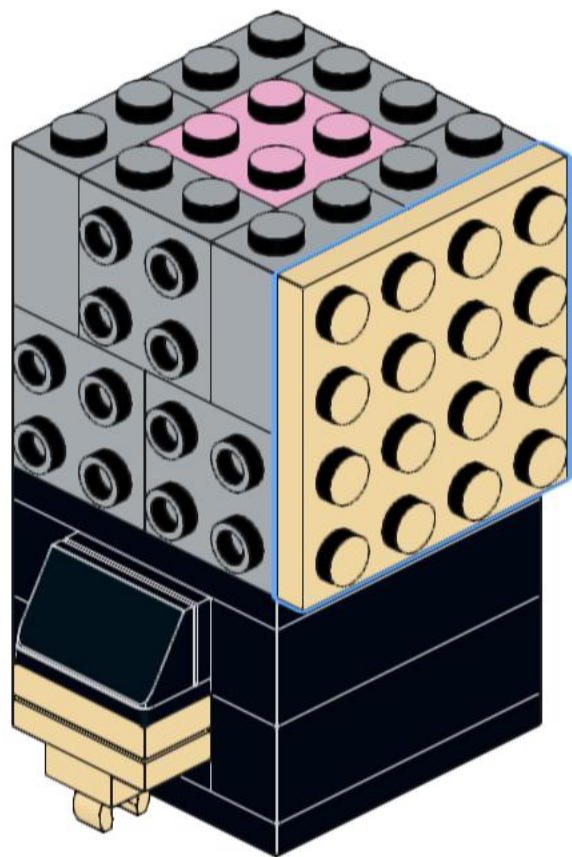
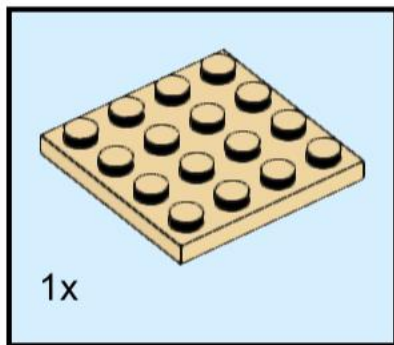
16



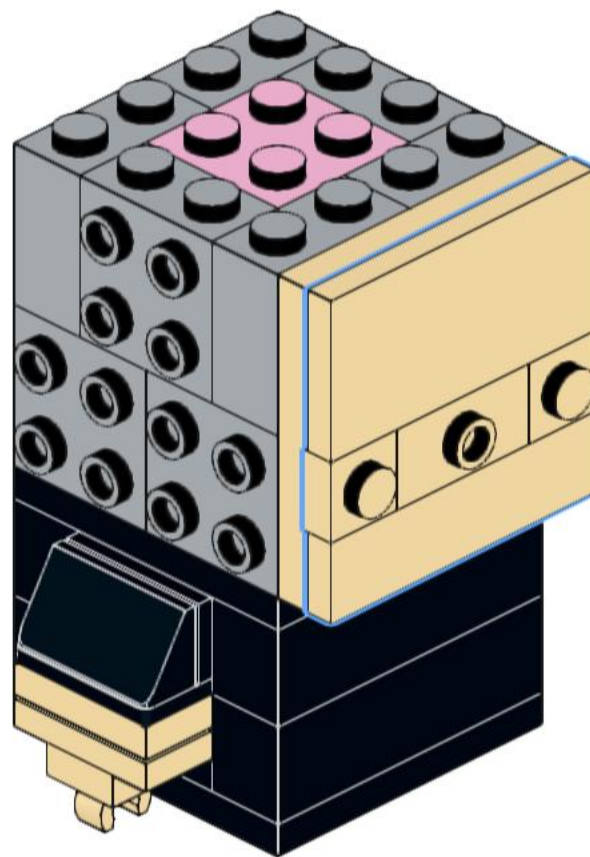
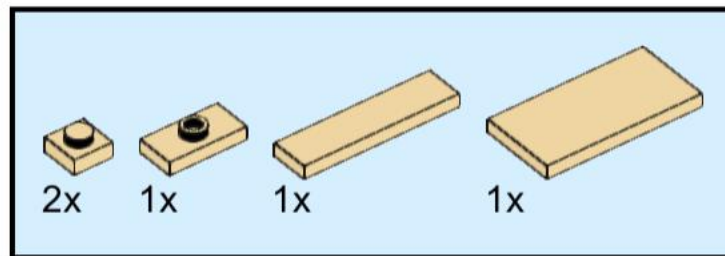
17



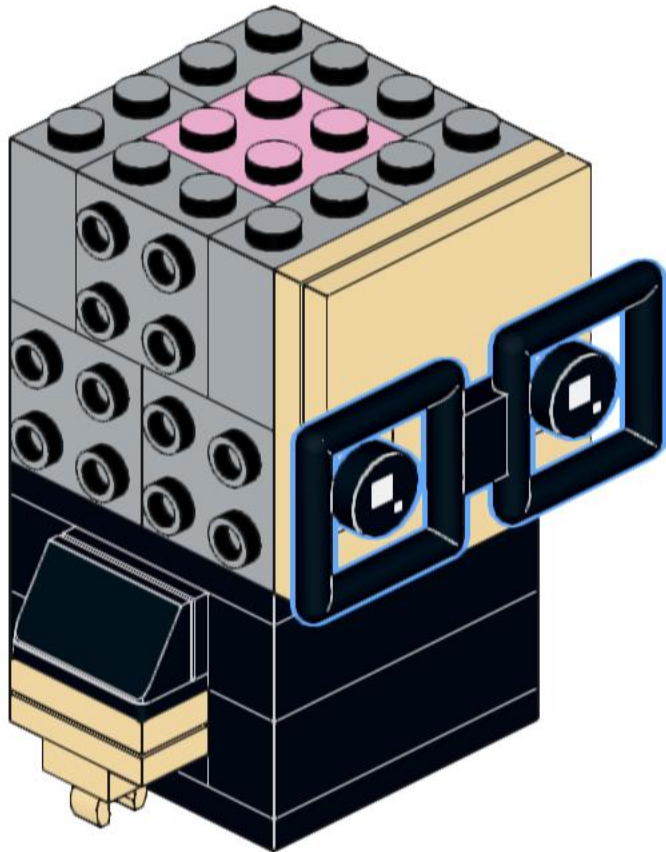
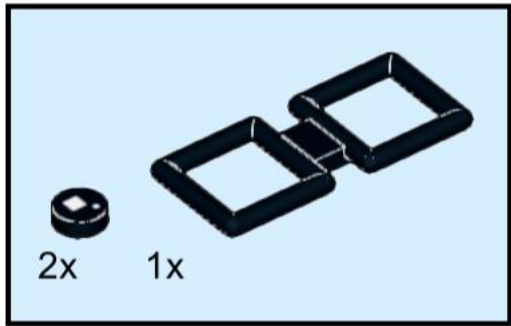
18



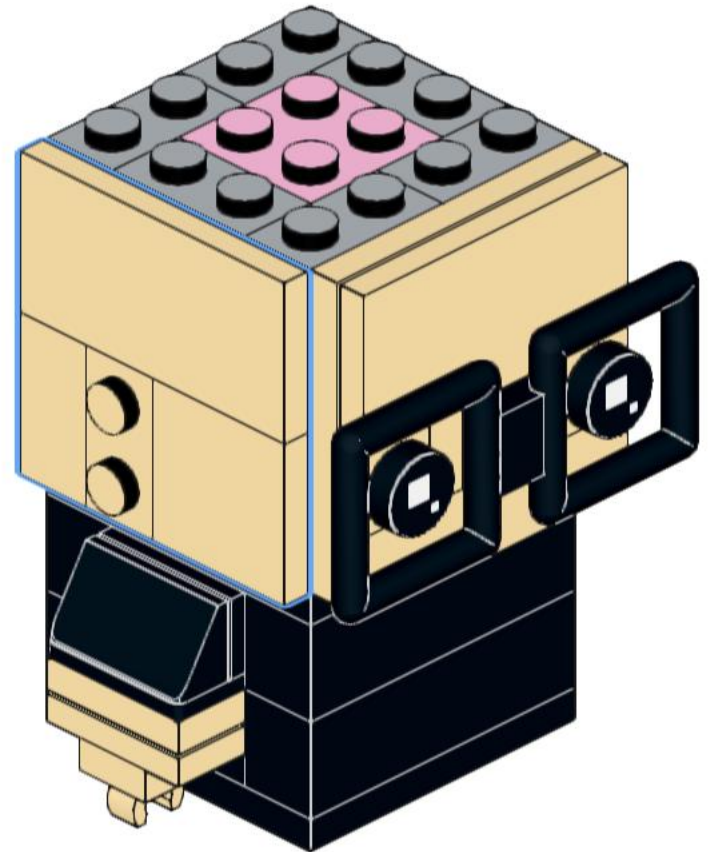
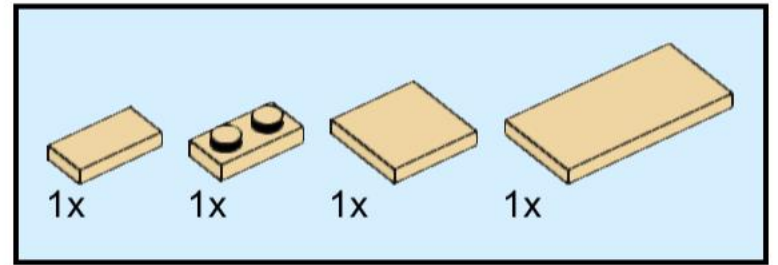
19



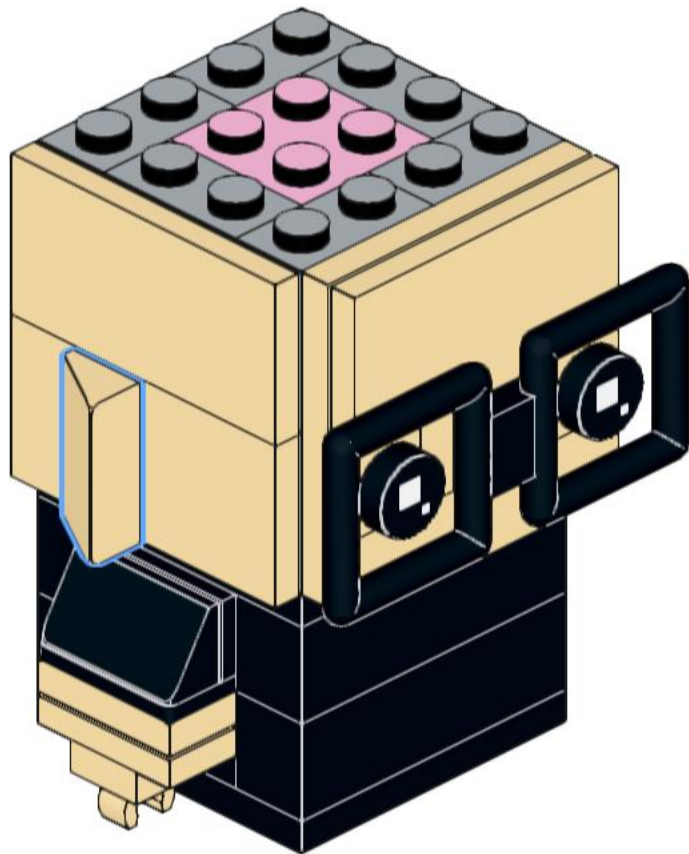
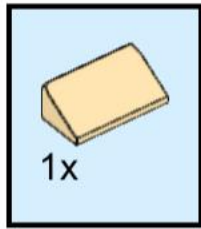
20



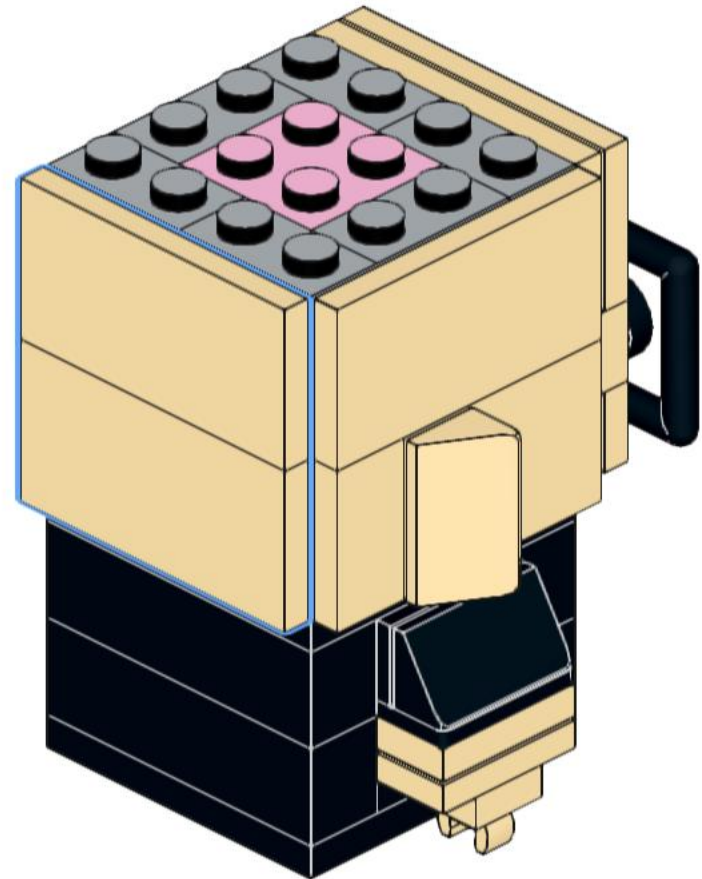
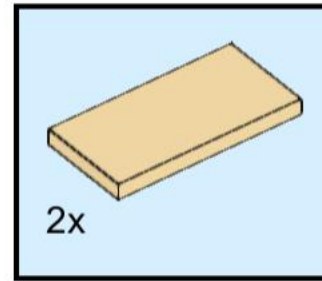
21



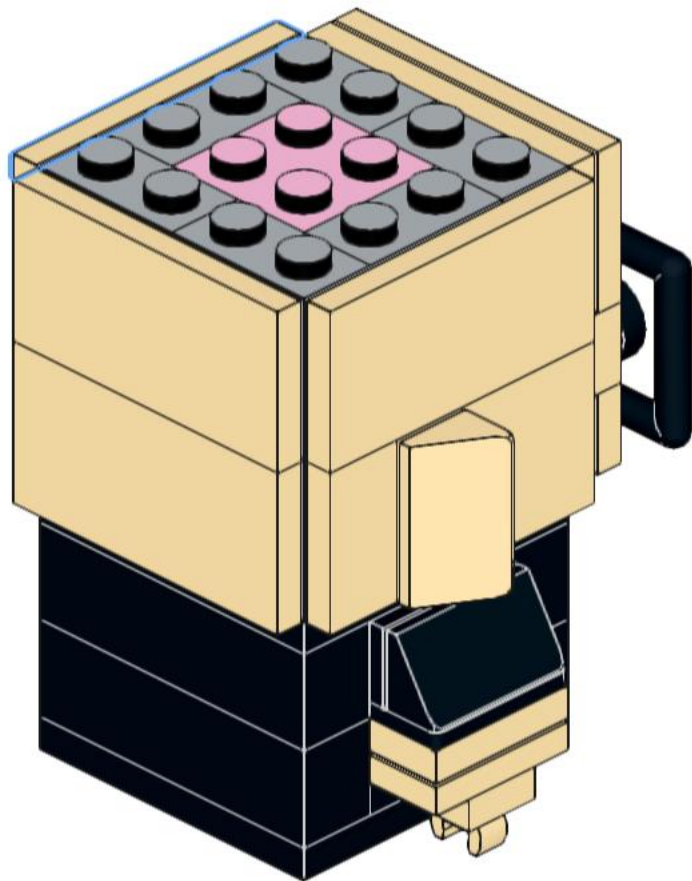
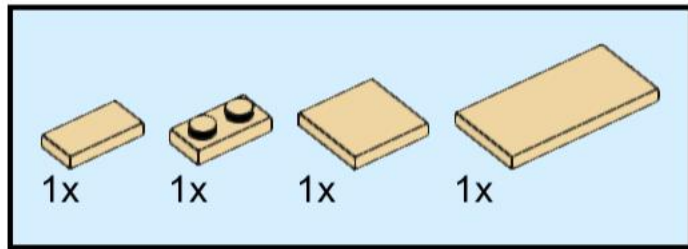
22



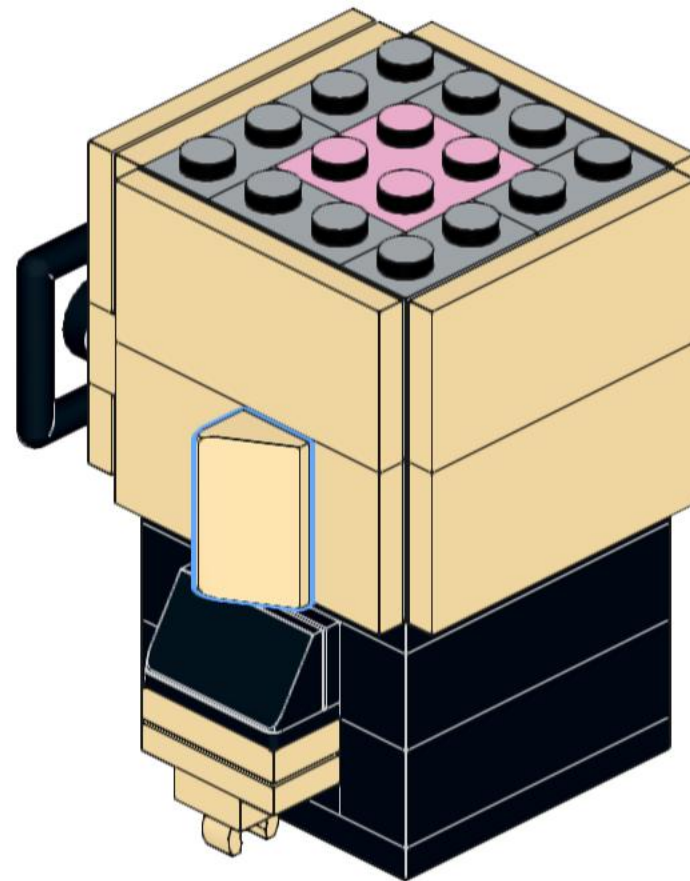
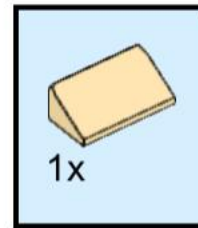
23



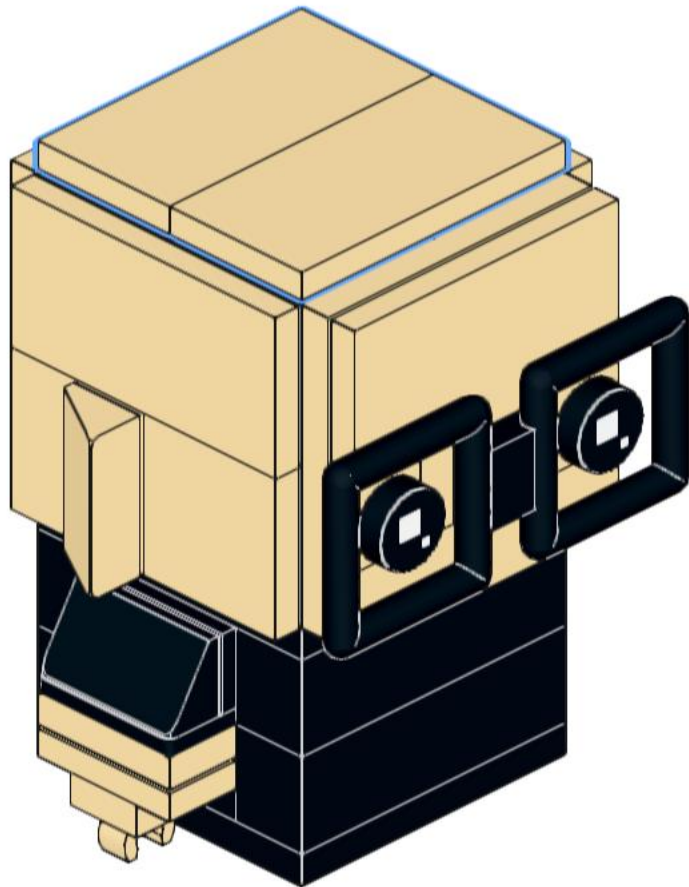
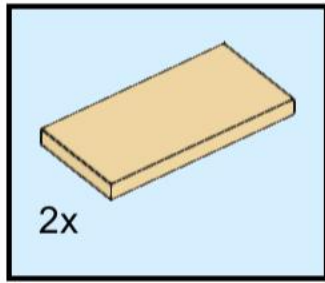
24



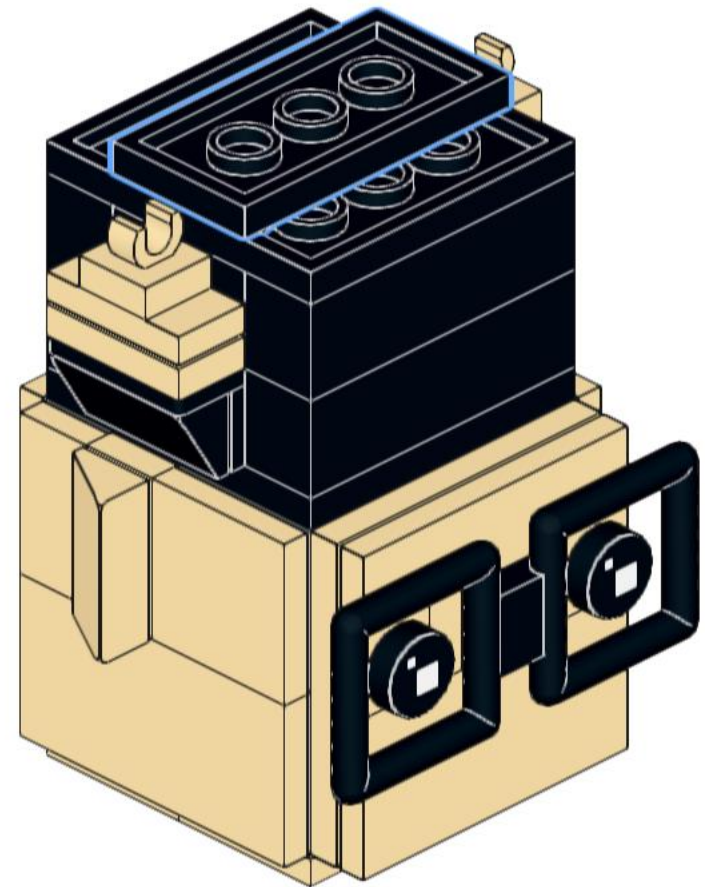
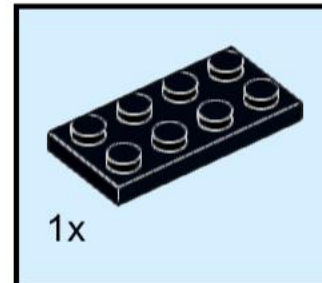
25



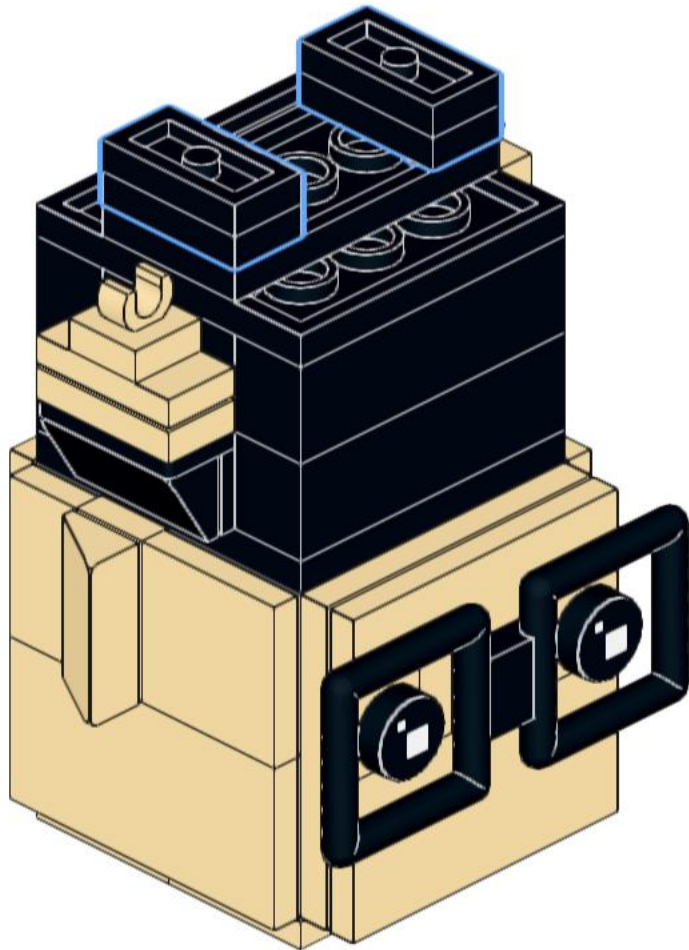
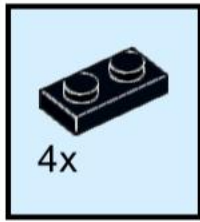
26



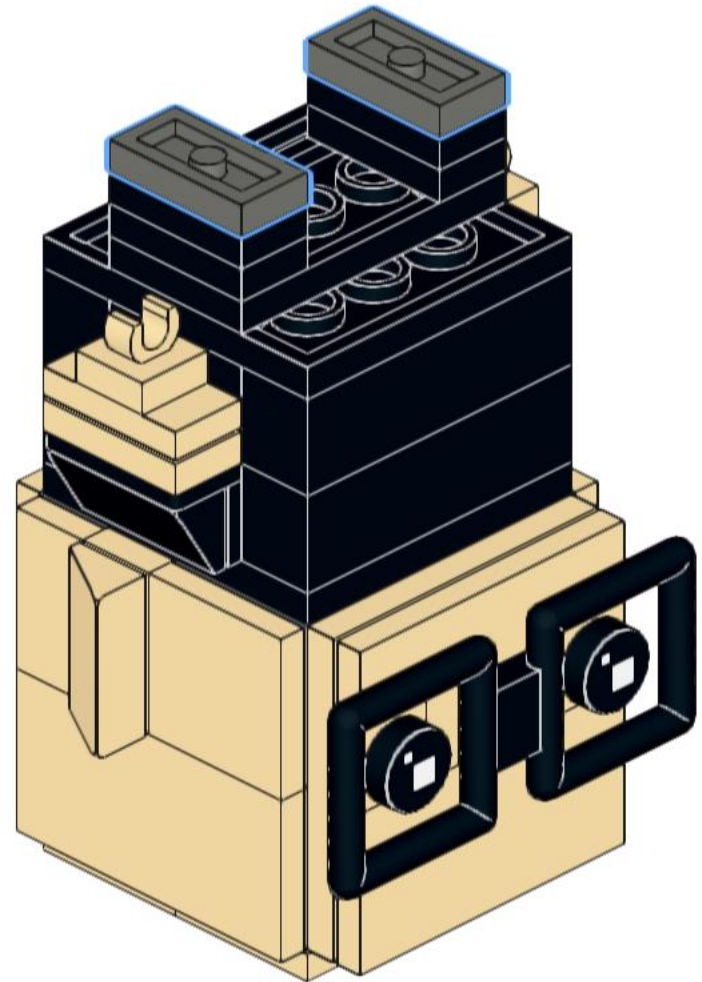
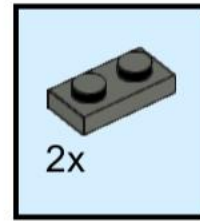
27



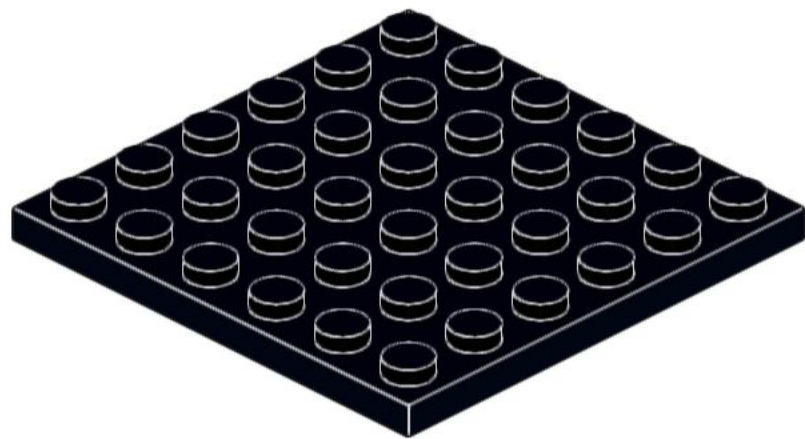
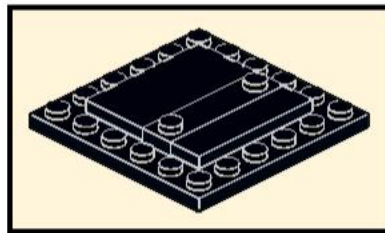
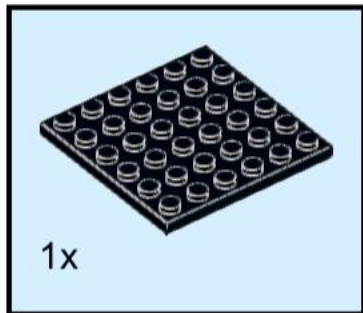
28



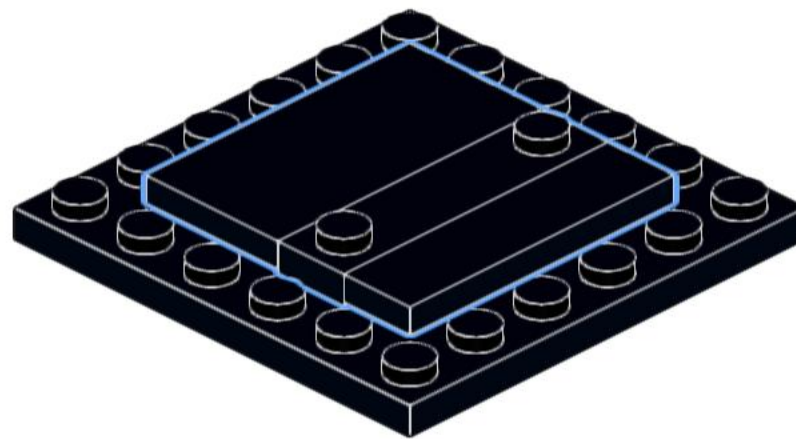
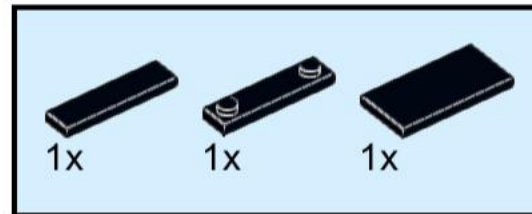
29



30



31



32

